

# TASKalfa 3050ci/3550ci/4550ci/5550ci



## Introduzione

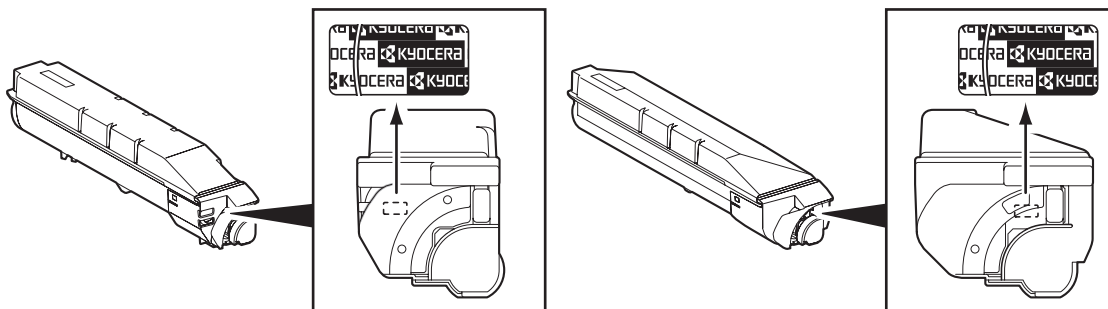
### Grazie per aver scelto il sistema TASKalfa 3050ci/TASKalfa 3550ci/TASKalfa 4550ci/TASKalfa 5550ci.

La Guida alle funzioni fornisce all'utente le istruzioni necessarie per l'utilizzo corretto del sistema, per l'esecuzione delle procedure di manutenzione ordinaria e di ricerca guasti di base al fine di assicurare un'operatività ottimale della periferica.

Leggere questa guida prima di iniziare ad utilizzare il sistema; conservarla in prossimità della macchina in modo da poterla facilmente consultare all'occorrenza.

Si raccomanda di utilizzare materiali di consumo originali. Si declina ogni responsabilità per danni riconducibili all'utilizzo di materiali di consumo non originali.

L'etichetta sottostante viene riportata sui nostri materiali di consumo originali per attestarne l'autenticità.



In questa guida, TASKalfa 3050ci/TASKalfa 3550ci/TASKalfa 4550ci/TASKalfa 5550ci indicano i modelli da 30/30 ppm, i modelli da 35/35 ppm, i modelli da 45/45 ppm e i modelli da 55/50 ppm, rispettivamente.

## Guide fornite con il sistema

Con il sistema vengono fornite le seguenti guide. Fare riferimento alla guida appropriata.

### Guida rapida

Descrive le procedure di esecuzione delle operazioni di uso frequente.

### Guida alla sicurezza

Riporta avvertenze e informazioni sulla sicurezza riguardanti l'installazione e l'utilizzo della periferica. Leggere questa guida prima di utilizzare il sistema.

### Guida alla sicurezza (TASKalfa 3050ci/TASKalfa 3550ci/TASKalfa 4550ci/TASKalfa 5550ci)

Descrive le dimensioni d'ingombro del sistema, le etichette di avvertenza e altre informazioni utili. Leggere questa guida prima di utilizzare il sistema.


### DVD (Product Library)


- Guida alle funzioni (questa guida)
- Guida alle funzioni FAX
- Card Authentication Kit (B) Operation Guide
- Data Security Kit (E) Operation Guide
- Command Center RX Operation Guide
- Printer Driver User Guide
- Network FAX Driver Operation Guide
- KM-NET for Direct Printing Operation Guide
- KMnet Viewer User Guide
- File Management Utility User Guide
- PRESCRIBE Commands Technical Reference
- PRESCRIBE Commands Command Reference

---

## Convenzioni sulla sicurezza utilizzate in questa guida

Le sezioni di questa guida e i componenti del sistema contrassegnati con dei simboli sono avvertenze di sicurezza intese a proteggere l'utente, gli altri operatori e gli oggetti presenti nelle vicinanze nonché a garantire un utilizzo sicuro della macchina. Di seguito si riportano i simboli e i rispettivi significati.

 **AVVERTENZA:** Questo simbolo segnala la possibilità di un grave rischio di infortunio o di morte qualora non si seguano correttamente le istruzioni o non vi si presti la necessaria attenzione.

 **ATTENZIONE:** Questo simbolo segnala un rischio di infortunio o di danno meccanico qualora non si seguano correttamente le istruzioni o non vi si presti la necessaria attenzione.

### Simboli


Il simbolo  $\triangle$  indica che nella relativa sezione sono incluse delle avvertenze sulla sicurezza. All'interno del simbolo sono indicati specifici punti ai quali prestare attenzione.

 .... [Avvertenza generale]


 .... [Temperatura elevata]


Il simbolo  $\otimes$  indica che nella relativa sezione sono riportate informazioni sulle azioni vietate. All'interno del simbolo sono specificate le azioni vietate.


 .... [Azione vietata]

 .... [Disassemblaggio vietato]

Il simbolo  $\bullet$  indica che nella relativa sezione sono incluse informazioni sulle azioni da eseguire. All'interno del simbolo sono specificate le azioni richieste.

 .... [Avvertenza di azione richiesta]

 .... [Scollegare la spina di alimentazione dalla presa di corrente]

 .... [Collegare sempre il sistema a una presa con collegamento a massa]

Se le avvertenze sulla sicurezza del manuale sono illeggibili, oppure se si è smarrita la guida, rivolgersi al rivenditore di fiducia per ordinare una copia (a pagamento).

---

**NOTA:** Questo sistema è dotato di una funzione di prevenzione delle contraffazioni che, in alcuni rari casi, può inibire la riproduzione corretta di originali molto simili ad una banconota.

---

# Sommario

Guida rapida	vi
Mappa menu	ix
Ambiente	.xxiv
Sicurezza laser (Europa)	.xxvi
Restrizioni legali riguardanti la copia e la scansione	xxvii
EN ISO 7779	xxvii
EK1-ITB 2000	xxvii
Informazioni legali e avvertenze sulla sicurezza	xxviii
<b>1 Nomi dei componenti</b>	
Pannello comandi	1-2
Sistema	1-4
<b>2 Operazioni preliminari</b>	
Controllo degli accessori forniti	2-2
Verifica della modalità di collegamento e preparazione dei cavi	2-3
Collegamento dei cavi	2-5
Accensione e spegnimento	2-7
Modalità risparmio energia e Modalità risparmio energia automatico	2-9
Modalità a riposo e Modalità a riposo automatico	2-10
Regolazione dell'angolazione del pannello comandi	2-10
Selezione della lingua per la visualizzazione dei messaggi [Lingua]	2-11
Impostazione di data e ora	2-12
Configurazione della rete (collegamento del cavo di rete)	2-14
Installazione del software	2-17
Command Center RX (Impostazioni per e-mail)	2-25
Caricamento della carta	2-28
Caricamento degli originali	2-45
<b>3 Funzioni di base</b>	
Login e logout	3-2
Tasto Invio e tasto Ricerca rapida num.	3-4
Display del pannello a sfioramento	3-5
Anteprima degli originali	3-6
Selezione del Modo colore	3-7
Copia	3-8
Invio	3-23
Schermata di conferma delle destinazioni	3-29
Preparazione per l'invio di un documento a un PC	3-30
Selezione di una destinazione	3-40
Utilizzo della Casella documenti	3-43
Annullamento di un lavoro	3-52
Schermata di installazione rapida	3-54
Programma	3-57
Registrazione di Shortcut (Impostazioni per Copia, Invio e Casella documenti)	3-59
Utilizzo del browser Internet	3-60
Utilizzo del Timer settimanale	3-62
Controllo Contatore	3-63
Schermata Guida	3-63

<b>4</b>	<b>Funzioni di copia</b>	
	Formato originali	4-2
	Selezione carta	4-3
	Originali di formati diversi	4-6
	Orientamento originale	4-9
	Piegatura	4-11
	Destinazione di uscita	4-13
	Modo Combina	4-14
	Modo Margine/Centratura	4-16
	Cancellazione bordo	4-18
	Realizzazione di libretti	4-20
	Modo Copertina	4-22
	Sovrapposizione modulo	4-23
	Numerazione pagina	4-24
	Modo Annotazione	4-26
	Poster	4-28
	Ripetizione immagine/Doppia copia	4-30
	Timbro testo	4-32
	Timbro Bates	4-33
	EcoPrint	4-36
	Copia a un colore	4-36
	Regolazione del bilanciamento colore	4-37
	Regolazione della tinta	4-38
	Regolazione immagine rapida	4-39
	Regolazione della nitidezza	4-41
	Regolazione della densità dello sfondo	4-42
	Regolazione della saturazione	4-43
	Funzione Evita copie sbavate	4-44
	Scansione continua	4-45
	Rotazione automatica immagine	4-46
	Immagine in negativo	4-46
	Immagine speculare	4-47
	Avviso di fine lavoro	4-48
	Nome file	4-50
	Ignora la priorità	4-50
	Ripeti copia	4-51
	Modo inserimento di foglio divisorio tra lucidi	4-53
<b>5</b>	<b>Stampa</b>	
	Stampa - Stampa dalle applicazioni	5-2
	Utilizzo di una casella lavori	5-8
<b>6</b>	<b>Funzioni di invio</b>	
	Selezione del formato degli originali	6-2
	Selezione del formato di invio	6-4
	Zoom	6-6
	Centratura	6-7
	Originali di formati diversi	6-8
	Selezione di originali 1-faccia/2-facce	6-11
	Orientamento originale	6-12
	Formato file	6-14
	Separazione file	6-15
	Funzioni di crittografia PDF	6-16
	Qualità immagine	6-18

---

Regolazione della densità . . . . .	6-19
Risoluzione di scansione . . . . .	6-20
Nitidezza . . . . .	6-21
Regolazione della densità dello sfondo . . . . .	6-22
Selezione di A colori / Scala di grigi / Bianco & Nero . . . . .	6-23
Scansione continua . . . . .	6-24
Funzione Evita copie sbavate . . . . .	6-25
Cancellazione bordo . . . . .	6-26
Assegnazione di Nome documento/Nome file . . . . .	6-28
Immissione dell'oggetto e del corpo di un messaggio e-mail . . . . .	6-29
Scansione WSD . . . . .	6-30
(Windows 7, Windows Vista e Windows Server 2008) . . . . .	6-30
Scansione TWAIN . . . . .	6-32
Avviso di fine lavoro . . . . .	6-36
Invia e stampa . . . . .	6-37
Invia e memorizza . . . . .	6-37
TX crittografata FTP . . . . .	6-38
Timbro testo . . . . .	6-39
Timbro Bates . . . . .	6-40
Tipo di colore . . . . .	6-42
Informazioni sui profili colore . . . . .	6-42
Scansione con connessione FMU . . . . .	6-43
<b>7 Casella documenti</b>	
Utilizzo di una Casella personalizzata . . . . .	7-2
Utilizzo di una casella lavori . . . . .	7-12
Stampa di documenti archiviati in una memoria USB rimovibile . . . . .	7-20
Archiviazione dei documenti sulla memoria USB (Scansione a USB) . . . . .	7-21
Rimozione della memoria USB . . . . .	7-23
<b>8 Stato / Annulla lavoro</b>	
Verifica dello stato dei lavori . . . . .	8-2
Verifica della cronologia dei lavori . . . . .	8-9
Sospensione e ripresa di lavori . . . . .	8-11
Annullamento di lavori . . . . .	8-11
Assegnazione della priorità ai lavori in attesa . . . . .	8-12
Riordinamento dei lavori di stampa . . . . .	8-12
Verifica della quantità rimanente di toner e carta . . . . .	8-13
Periferica/Comunicazione . . . . .	8-14
<b>9 Impostazioni predefinite (Menu Sistema)</b>	
Impostazioni comuni . . . . .	9-2
Impostazioni per la copia . . . . .	9-43
Impostazioni di invio . . . . .	9-46
Impostazioni della Casella documenti . . . . .	9-56
Impostazioni di stampa . . . . .	9-58
Stampa di rapporti/Invio di avviso . . . . .	9-65
Regolazione/Manutenzione . . . . .	9-69
Data/Timer . . . . .	9-78
Modifica della destinazione (Rubrica/Aggiunta di tasti one touch) . . . . .	9-83
Configurazione del browser Internet . . . . .	9-90
Applicazioni . . . . .	9-92
Inizializzazione del sistema . . . . .	9-95
Riavvio della periferica . . . . .	9-95

---

---

Configurazione della rete . . . . .	9-96
Impostazione del blocco d'interfaccia . . . . .	9-108
Livello di sicurezza (impostazione del livello di sicurezza) . . . . .	9-109
Impostazione di Protezione documenti . . . . .	9-109
Impostazione della protezione dati . . . . .	9-111
Funzioni opzionali . . . . .	9-113
Accessibilità (Visualizzazione ingrandita del pannello a sfioramento) . . . . .	9-114
<b>10 Gestione</b>	
Gestione dell'accesso utenti . . . . .	10-2
Job Accounting . . . . .	10-21
<b>11 Manutenzione</b>	
Manutenzione ordinaria . . . . .	11-2
Pulizia . . . . .	11-15
<b>12 Problemi e soluzioni</b>	
Risoluzione dei problemi . . . . .	12-2
Risposta ai messaggi di errore . . . . .	12-9
Eliminazione degli inceppamenti carta . . . . .	12-24
<b>Appendice</b>	
Accessori opzionali . . . . .	Appendice-2
Metodo di immissione dei Caratteri. . . . .	Appendice-9
Carta . . . . .	Appendice-12
Specifiche . . . . .	Appendice-21
Glossario . . . . .	Appendice-32
Indice analitico . . . . .	Indice analitico-1

# Guida rapida

Leggere le **Informazioni legali e avvertenze sulla sicurezza** prima di utilizzare il sistema.

Compiti amministratore

## Per eseguire delle copie

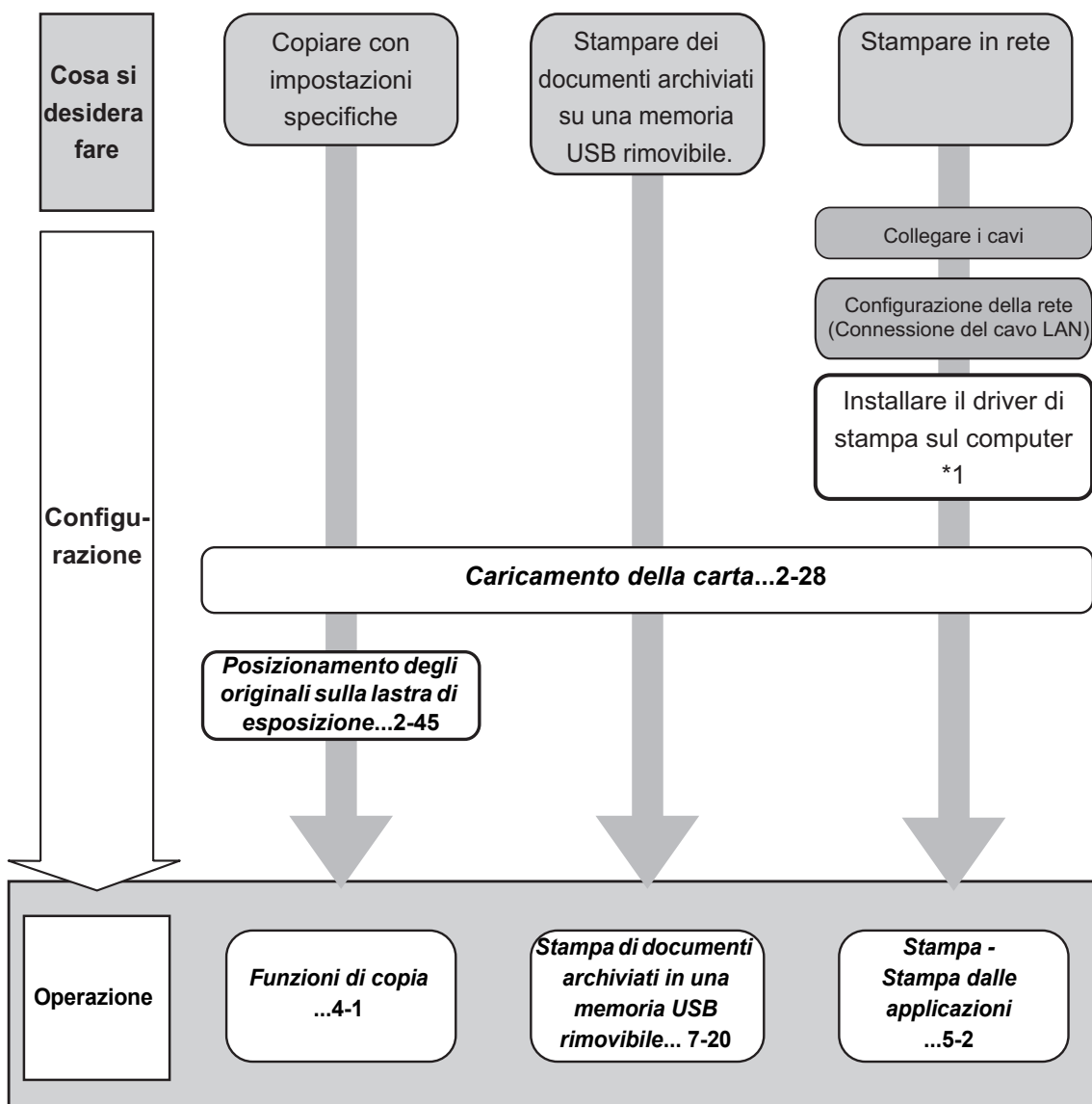


Premere il tasto **Avvio** per eseguire le copie. È anche possibile eseguire una regolazione affinata modificando il formato carta, regolando la densità, ecc.

## Per stampare



È possibile stampare in rete oppure stampare un file PDF direttamente dalla memoria USB.



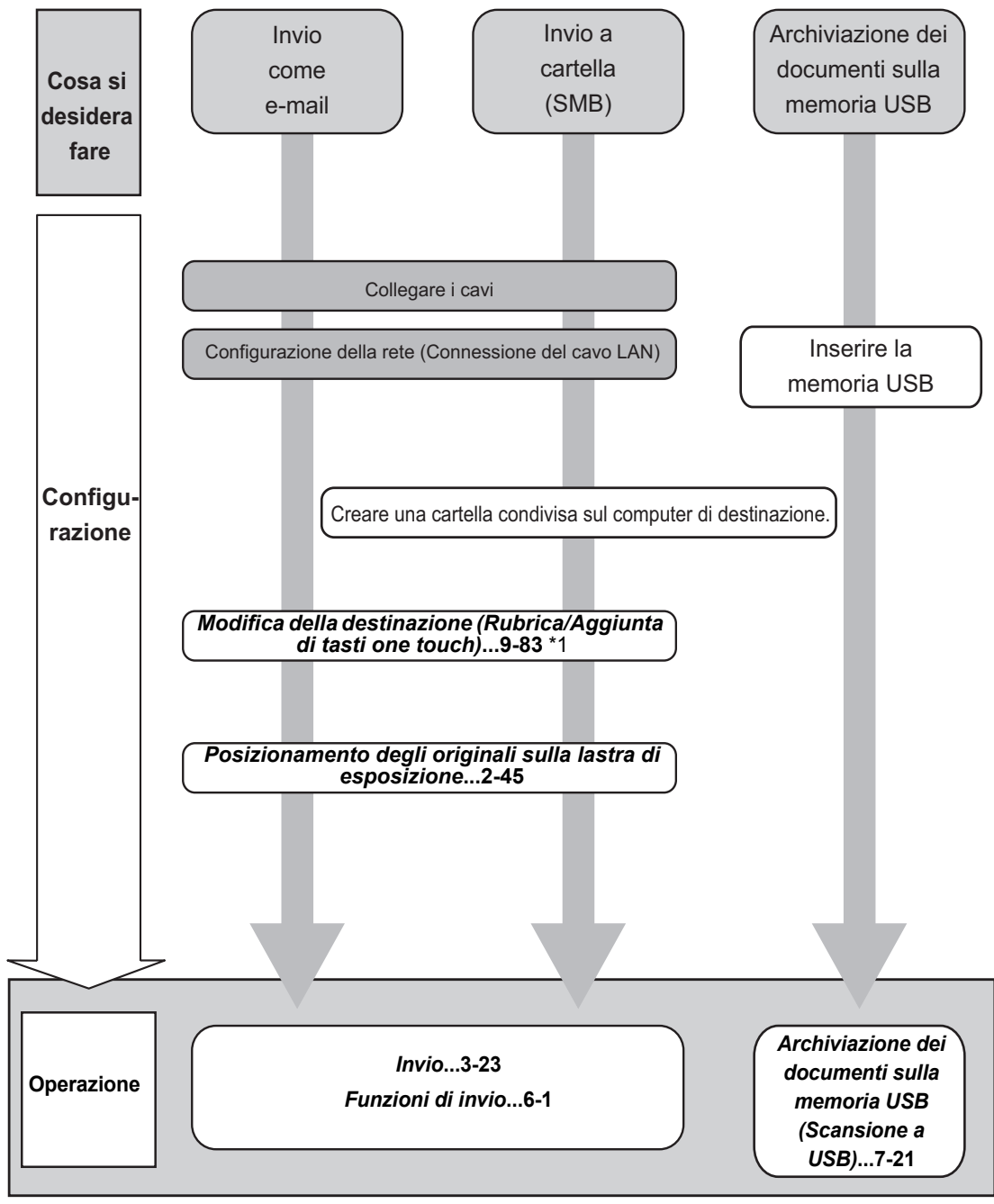
\*1: Per maggiori informazioni, vedere la Printer Driver User Guide.



**Per trasmettere i documenti**



Si possono trasmettere in rete le immagini acquisite. Oppure, si possono archiviare le immagini acquisite nella memoria USB.



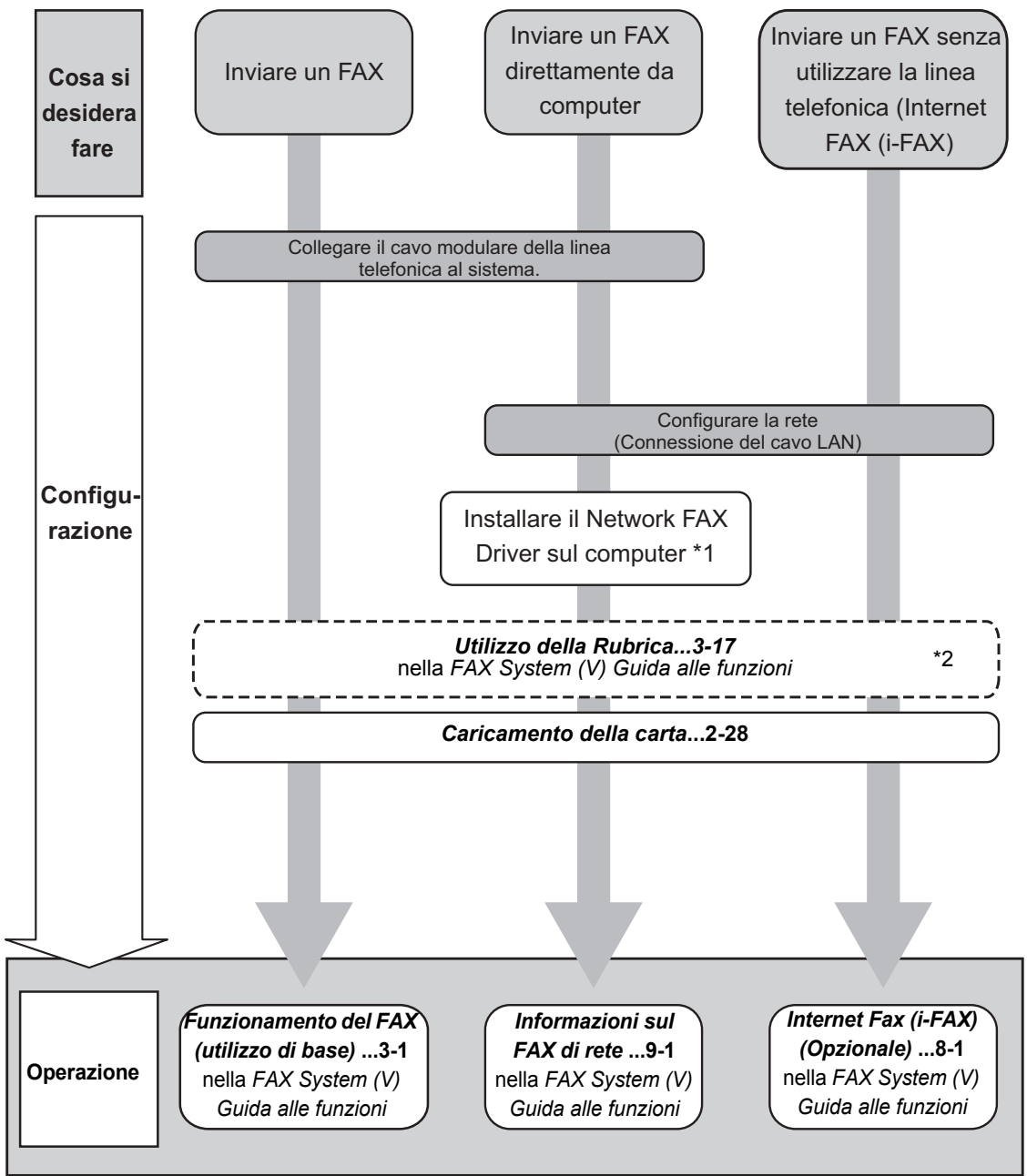
\*1 Se la destinazione non è registrata nella rubrica, è possibile inviare il documento immettendo direttamente l'indirizzo.

**Per trasmettere un FAX**



È possibile trasmettere un FAX tramite linea telefonica oppure tramite una rete.

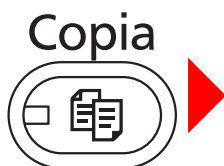
**NOTA:** Per ulteriori informazioni sulle procedure di configurazione e di invio di un FAX, vedere la *FAX System (V) Guida alle funzioni*.



\*1: Per maggiori informazioni, vedere la *Network FAX Driver Operation Guide*.

\*2: Se la destinazione non è registrata nella rubrica è possibile trasmettere il FAX immettendo direttamente l'indirizzo.

# Mappa menu



Orig./Carta/Finitura	Formato originale (pagina 4-2)
	Selezione carta (pagina 4-3)
	Originali di formati diversi (pagina 4-6)
	Orientamento originale (pagina 4-9)
	Piegatura (pagina 4-11)
	Fascicola/Sfalsa (pagina 3-15)
	Pinza/Fora (pagina 3-19)
	Vassoio di uscita (pagina 4-13)
Colore/Qualità immagine	Densità (pagina 3-9)
	Immagine originale (pagina 3-10)
	Selezione colore (pagina 4-36)
	EcoPrint (pagina 4-36)
	Bilanciamento colore (pagina 4-37)
	Regolare tinta (pagina 4-38)
	Immagine rapida (pagina 4-39)
	Nitidezza (pagina 4-41)
	Sfondo Reg.densità (pagina 4-42)
	Saturazione (pagina 4-43)
	Evita copie sbavate (pagina 4-44)
Layout/Modifica	Zoom (pagina 3-11)
	Combina (pagina 4-14)
	Margini/Centra (pagina 4-16)
	Cancella bordo (pagina 4-18)
	Libretto (pagina 4-20)
	Fronte/retro (pagina 3-13)
	Copertina (pagina 4-22)
	Sovrapposizione modulo (pagina 4-23)
	N. pagina (pagina 4-24)
	Pagina note (pagina 4-26)

	Poster (pagina 4-28)
	Ripeti Immagine (pagina 4-30)
	Timbro testo (pagina 4-32)
	Timbro Bates (pagina 4-33)
Impostazioni avanzate	Scansione continua (pagina 4-45)
	Rotazione immagine automatica (pagina 4-46)
	Immagine negativa (pagina 4-46)
	Immagine speculare (pagina 4-47)
	Avviso di fine lavoro (pagina 4-48)
	Immissione nome file (pagina 4-50)
	Ignora priorità (pagina 4-50)
	Ripeti copia (pagina 4-51)
	Foglio OHP sul retro (pagina 4-53)
Programma (pagina 3-57)	



Destinazione	Rubrica (pagina 3-40)
	Voce Indirizzo E-mail (pagina 3-24)
	Voce percorso cartella (pagina 3-25)
	Voce n. FAX (vedere la Guida alle funzioni Fax)
	Voce indirizzo i-FAX (vedere la Guida alle funzioni Fax)
	Scansione WSD (pagina 6-30)
Formato dati orig/invio	Formato originale (pagina 6-2)
	Originali di formati diversi (pagina 6-8)
	Originale su 2 facce/libro (pagina 6-11)
	Orientamento originale (pagina 6-12)
	Formato invio (pagina 6-4)
	Formato file (pagina 6-14)
	Separazione file (pagina 6-15)
	Originale lungo (vedere la Guida alle funzioni Fax)
Colore/Qualità immagine	Densità (pagina 6-19)
	Immagine originale (pagina 6-18)
	Risoluzione scansione (pagina 6-20)
	Risoluzione TX FAX (vedere la Guida alle funzioni Fax)

	Selezione colore (pagina 6-14)
	Nitidezza (pagina 6-21)
	Sfondo Reg.densità (pagina 6-22)
	Evita copie sbavate (pagina 6-25)
Impostazioni avanzate	Zoom (pagina 6-6)
	Centra (pagina 6-7)
	Cancella bordo (pagina 6-26)
	Trasmissione FAX differita (vedere la Guida alle funzioni Fax)
	Scansione continua (pagina 6-24)
	Avviso di fine lavoro (pagina 6-36)
	Immissione nome file (pagina 6-28)
	Oggetto/corpo e-mail (pagina 6-29)
	Oggetto/Corpo i-FAX (vedere la Guida alle funzioni Fax)
	Trasmissione FAX diretta (vedere la Guida alle funzioni Fax)
	RX polling FAX (vedere la Guida alle funzioni Fax)
	Invia e stampa (pagina 6-37)
	Invia e memorizza (pagina 6-37)
	TX crittografata FTP (pagina 6-38)
Timbro testo (pagina 6-39)	
Timbro Bates (pagina 6-40)	
Programma (pagina 3-57)	

### Box documenti



Casella personalizzata	Salva file	Funzioni	
			Formato originale (pagina 6-2)
			Originali di formati diversi (pagina 6-8)
			Originale su 2 facce/libro (pagina 6-11)
			Orientamento originale (pagina 6-12)
			Formato di memorizzazione (pagina 7-8)
			Evita copie sbavate (pagina 6-25)
			Densità (pagina 6-19)
			Immagine originale (pagina 6-18)
			Risoluzione scansione (pagina 6-20)
			Selezione colore (pagina 6-23)

			Nitidezza (pagina 6-21)		
			Sfondo Reg.densità (pagina 6-22)		
			Zoom (pagina 6-6)		
			Centra (pagina 6-7)		
			Cancella bordo (pagina 6-26)		
			Scansione continua (pagina 6-24)		
			Avviso di fine lavoro (pagina 6-36)		
			Immissione nome file (pagina 6-28)		
	Apri	Stampa	Funzioni	Selezione carta (pagina 4-3)	
				Fascicola/Sfalsa (pagina 3-15)	
				Pinza/Fora (pagina 3-19)	
				Vassoio di uscita (pagina 4-13)	
				Combina (pagina 4-14)	
				Margini/Centra (pagina 4-16)	
				Libretto (pagina 4-20)	
				Fronte/retro (pagina 3-13)	
				Copertina (pagina 4-22)	
				Sovrapposizione modulo (pagina 4-23)	
				N. pagina (pagina 4-24)	
				Avviso di fine lavoro (pagina 4-48)	
				Immissione nome file (pagina 4-50)	
Elimina dopo la stampa (pagina 7-2)					
Ignora priorità (pagina 4-50)					
EcoPrint (pagina 4-36)					
Zoom (pagina 3-11)					
Piegatura (pagina 4-11)					
Timbro testo (pagina 4-32)					
Timbro Bates (pagina 4-33)					
Bilanciamento colore (pagina 4-37)					
Regolare tinta (pagina 4-38)					
Immagine rapida (pagina 4-39)					
Saturazione (pagina 4-43)					
		Colore/ Qualità immagine	Densità (pagina 3-9)		

			Immagine originale (pagina 3-10)		
			Selezione colore (pagina 4-36)		
			Nitidezza (pagina 4-41)		
			Sfondo Reg.densità (pagina 4-42)		
			Evita copie sbavate (pagina 4-44)		
		Invia	Destinazione (pagina 3-40)	Funzioni	Formato invio (pagina 6-4)
					Formato file (pagina 6-14)
					Risoluzione TX FAX (vedere la Guida alle funzioni Fax)
					Centra (pagina 6-7)
					Trasmissione FAX differita (vedere la Guida alle funzioni Fax)
					Avviso di fine lavoro (pagina 6-36)
					Immissione nome file (pagina 6-28)
					Oggetto/corpo e-mail (pagina 6-29)
					Oggetto/Corpo i-FAX (vedere la Guida alle funzioni Fax)
					TX crittografata FTP (pagina 6-38)
					Elimina dopo la trasmissione (pagina 9-57)
					Zoom (pagina 6-6)
					Separazione file (pagina 6-28)
					Timbro testo (pagina 6-39)
					Timbro Bates (pagina 6-40)
Colore/ Qualità immagine			Densità (pagina 6-19)		
			Immagine originale (pagina 6-18)		
			Risoluzione (pagina 6-20)		
			Selezione colore (pagina 6-23)		
			Nitidezza (pagina 6-21)		
			Sfondo Reg.densità (pagina 6-22)		

			Evita copie sbavate (pagina 6-25)
		Unisci (pagina 7-9)	
		Sposta/ copia	Copia in Casella pers. (pagina 7-8)
			Sposta in Casella pers. (pagina 7-8)
		Copia in Mem rimovibile (pagina 7-8)	
Casella lavori (pagina 7-12)			
Memoria rimovibile	Salva file	Funzioni	Formato originale (pagina 6-2)
			Originali di formati diversi (pagina 6-8)
			Originale su 2 facce/libro (pagina 6-11)
			Orientamento originale (pagina 6-12)
			Formato di memorizzazione (pagina 7-8)
			Evita copie sbavate (pagina 6-25)
			Densità (pagina 6-19)
			Immagine originale (pagina 6-18)
			Risoluzione scansione (pagina 6-20)
			Selezione colore (pagina 6-23)
			Nitidezza (pagina 6-21)
			Sfondo Reg.densità (pagina 6-22)
			Zoom (pagina 6-6)
			Centra (pagina 6-7)
			Cancella bordo (pagina 6-26)
			Scansione continua (pagina 6-24)
			Avviso di fine lavoro (pagina 6-36)
			Immissione nome file (pagina 6-28)
			Formato file (pagina 6-14)
	Timbro testo (pagina 6-39)		
Timbro Bates (pagina 6-40)			
Stampa		Funzioni	Selezione carta (pagina 4-3)
			Fascicola/Sfalsa (pagina 3-15)
			Pinza/Fora (pagina 3-19)
			Vassoio di uscita (pagina 4-13)
			Combina (pagina 4-14)
			Margini/Centra (pagina 4-16)
			Libretto (pagina 4-20)
			Fronte/retro (pagina 3-13)



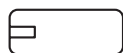
			Copertina (pagina 4-22)
			Sovrapposizione modulo (pagina 4-23)
			N. pagina (pagina 4-24)
			Avviso di fine lavoro (pagina 4-48)
			Immissione nome file (pagina 4-50)
			Ignora priorità (pagina 4-50)
			Piegatura (pagina 4-11)
			Timbro testo (pagina 4-32)
			Timbro Bates (pagina 4-33)
			Password PDF criptati (pagina 7-20)
			Stampa JPEG/TIFF (pagina 7-20)
			XPS Adatta alla pagina (pagina 7-20)
Colore/ Qualità imma- gine	Selezione colore (pagina 4-36)		
Casella FAX (vedere la Guida alle funzioni Fax)			
Programma (pagina 3-57)			

### Status/ Canc. Lav.



Lavori di stampa (pagina 8-3)
Lavori di invio (pagina 8-5)
Lavori di memorizzazione (pagina 8-6)
Periferica/Comunicazione (pagina 8-14)
Carta/Ricambi (pagina 8-13)

### Menu Sistema



Impostazioni comuni (pagina 9-2)	Lingua (pagina 9-2)		
	Schermata predefinita (pagina 9-3)		
	Allarme (pagina 9-4)	Allarme (pagina 9-4)	Volume (pagina 9-4)
			Conferma tasto (pagina 9-4)
			Lavoro terminato (pagina 9-4)
			Pronto (pagina 9-4)
			Avvertenza (pagina 9-4)

		Tastiera USB (pagina 9-4)
		Volume altoparlante FAX (vedere la Guida alle funzioni Fax)
		Volume monitor FAX (vedere la Guida alle funzioni Fax)
Layout tastiera (pagina Appendice-9)		
Impostazioni carta/ originale (pagina 9-4)		Formato originale personalizzato (pagina 9-4)
		Formato carta personalizzato (pagina 9-5)
		Impostazione cassetto (pagina 9-6)
		Impostazione bypass (pagina 9-7)
		Impostazione tipo di supporto (pagina 9-8)
		Fonte Carta Predefin. (pagina 9-10)
		Rilevamento automatico dell'originale (pagina 9-11)
		Supporto per Auto (col.) (pagina 9-11)
		Supporto per Auto (Bianco & Nero) (pag. 9-11)
		Alimentazione per copertina (pagina 9-12)
		Azione carta speciale (pagina 9-12)
Misura (pagina 9-13)		
Gestione degli errori (pagina 9-14)		Errore carta fronte/retro (pagina 9-14)
		Errore finitura (pagina 9-14)
		Errore esaurimento punti metallici (pagina 9-14)
		Errore limite pinzatrice (pagina 9-15)
		Errore scarti foratrice piena (pagina 9-15)
		Errore carta (pagina 9-15)
		Carta inserita discordante (pagina 9-15)
		Inceppamento carta prima della pinzatura (pagina 9-16)
Uscita carta (pagina 9-16)		Copia/Casella pers. (pagina 9-16)
		Stampante (pagina 9-16)
		FAX (pagina 9-16)
Conferma orientamento (pagina 9-17)		
Azione toner colori vuoto (pagina 9-17)		
Impostazioni predefinite funzioni (pagina 9-18)		Orientamento originale (pagina 9-18)
		Immagine originale (Copia) (pagina 9-19)
		Imm. originale (Invia/Salva) (pagina 9-19)
		Risoluzione scansione (pagina 9-20)

	Risoluzione TX FAX (vedere la Guida alle funzioni Fax)
	Selezione colore (copia) (pagina 9-20)
	Sel. colore (invio/mem.) (pagina 9-20)
	Formato file (pagina 9-21)
	Separazione file (pagina 9-22)
	Densità sfondo (Copia) (pagina 9-22)
	Sfondo(invio/mem.) (pagina 9-23)
	Evita copie sbavate (Copia) (pagina 9-23)
	Evita copie sbv.(Invia/Salva) (pagina 9-23)
	Zoom (pagina 9-24)
	Canc. bordo predefinita (pagina 9-24)
	Cancella bordo dalla facciata posteriore (pagina 9-25)
	Margine predefinito (pagina 9-25)
	Rotazione immagine automatica (pagina 9-26)
	EcoPrint (pagina 9-26)
	Liv. Rispar. Toner(EcoPrint) (pagina 9-26)
	Immagine PDF comp. elevata (pagina 9-27)
	Compressione TIFF colori (pagina 9-27)
	Qualità immagine (Formato file) (pagina 9-28)
	Fascicola/Sfalsa (pagina 9-28)
	Stampa JPEG/TIFF (pagina 9-29)
	XPS Adatta alla pagina (pagina 9-29)
	Scansione continua (pagina 9-29)
	PDF/A (pagina 9-30)
	Immissione nome file (pagina 9-30)
	Oggetto/corpo e-mail (pagina 9-30)
	Ripeti copia (pagina 9-31)
	Tipo tastiera USB (pagina 9-31)
	Timbro sistema (pagina 9-32)
	Pinzatura manuale (pagina 9-41)
	Personal. visual. stato (pagina 9-42)
	Livello avviso toner scarso (pagina 9-42)

Copia (pagina 9-43)	Selezione carta (pagina 9-43)	
	Selez. automatica carta (pagina 9-44)	
	Priorità % automatica (pagina 9-44)	
	Riservare priorità succ. (pagina 9-45)	
	Limite preimpostato (pagina 9-45)	
	Registrazione installazione rapida (pagina 9-45)	
Invio (pagina 9-46)	Registrazione installazione rapida (pagina 9-46)	
	Controllo dest. pre-invio (pagina 9-46)	
	Verifica nuova destin. (pagina 9-47)	
	Tipo colore (pagina 9-47)	
	Schermata predefinita (pagina 9-48)	
	Invio e Inoltro (pagina 9-48)	
Casella documenti/ Memoria rimovibile (pagina 9-56)	Casella lavori (pagina 9-56)	
	Casella FAX (vedere la Guida alle funzioni Fax)	
	Casella lavori (pagina 9-56)	Memorizzazione lavori di copia rapida (pagina 7-13)
		Memorizzazione lavori di copia da ripetere (pagina 7-16)
		Eliminazione lavori memorizzati (pagina 7-19)
	Casella Polling (vedere la Guida alle funzioni Fax)	
	Registrazione installazione rapida (pagina 9-57)	
FAX (vedere la Guida alle funzioni Fax)		

---

Stampante (pagina 9-58)	Emulazione (pagina 9-58)
	Impostazione colore (pagina 9-59)
	Modalità lucida (pagina 9-59)
	EcoPrint (pagina 9-60)
	Liv. Rispar. Toner(EcoPrint) (pagina 9-60)
	Accomuna A4/Letter (pagina 9-60)
	Fronte/retro (pagina 9-61)
	Copie (pagina 9-61)
	Orientamento (pagina 9-62)
	Form Feed Timeout (pagina 9-62)
	Azione LF (pagina 9-63)
	Azione CR (pagina 9-63)
	Nome lavoro (pagina 9-63)
	Nome utente (pagina 9-64)
	Modo alimentazione carta (pagina 9-64)

Sistema (pagina 9-96)	Rete (pagina 9-96)	Nome host (pagina 9-96)	
		TCP/IP (pagina 9-96)	TCP/IP (pagina 9-96)
			IPv4 (pagina 2-14)
			IPv6 (pagina 9-98)
			Dettagli protoc. (pagina 9-100)
		NetWare (pagina 9-101)	
		AppleTalk (pagina 2-16)	
		Scansione WSD (pagina 9-102)	
		Stampa WSD (pagina 9-102)	
		Enhanced WSD (pagina 9-103)	
		Enhanced WSD (SSL) (pagina 9-103)	
		Prot. Sicurezza (pagina 9-103)	SSL (pagina 9-104)
			Sicurezza IPP (pagina 9-104)
			Sicurezza HTTP (pagina 9-104)
			Sicurezza LDAP (pagina 9-105)
			Sicurezza SMTP (pagina 9-105)
			Sicurezza POP3 (Utente 1) (pagina 9-106)
			Sicurezza POP3 (Utente 2) (pagina 9-106)
			Sicurezza POP3 (Utente 3) (pagina 9-106)
	IPSec (pagina 9-106)		
	Interfaccia LAN (pagina 9-107)		
	Riavviare la rete (pagina 9-107)		
	Riavviare l'intera periferica (pagina 9-95)		
Impostazione blocco interfaccia (pagina 9-108)	Host USB (pagina 9-108)		
	Dispositivo USB (pagina 9-108)		
	Interfaccia opzionale 1 (pagina 9-108)		
	Interfaccia opzionale 2 (pagina 9-108)		
Livello di sicurezza (pagina 9-109)			

	Protezione documenti (pagina 9-109)	
	Protezione dati (pagina 9-111)	
	Funzione opzionale (pagina 9-113)	
Data/Timer (pagina 9-78)	Data/Ora (pagina 9-78)	
	Formato data (pagina 9-78)	
	Fuso orario (pagina 9-79)	
	Reimpostazione automatica pannello (pagina 9-79)	
	A riposo (pagina 9-80)	
	Cancellazione automatica errore (pagina 9-81)	
	Timer risparmio energia (pagina 9-80)	
	Timer di reimpostazione pannello (pagina 9-79)	
	Timer riposo (pagina 9-81)	
	Tempo annullamento interruzione (pagina 9-82)	
	Ignora lavoro con errore (pagina 9-82)	
	Timer cancellazione errore (pagina 9-82)	
	Regolazione/ Manutenzione (pagina 9-69)	Regolazione densità (pagina 9-69)
Invio/Casella (pagina 9-69)		
Sfondo Reg.densità (pagina 9-70)		Copia (Automatico) (pagina 9-70)
		Invio/Casella(Automatico) (pagina 9-70)
Pulizia tamburo (pagina 9-70)		
Correzione linee nere (pagina 9-71)		
Inizializzazione sistema (pagina 9-71)		
Luminosità display (pagina 9-72)		
Modo silenzioso (pagina 9-72)		
Correzione automatica colore (pagina 9-72)		
Registrazione colore (pagina 9-72)		
Ciclo di calibrazione (pagina 9-75)		
Regolazione curva tonalità (pagina 9-75)		
Calibrazione (pagina 9-76)		
Rinnovo developer (pagina 9-76)		
Pulizia laser scanner (pagina 9-76)		
Posizione prima stampa (pagina 9-77)		
Rapporti (pagina 9-65)	Stampa rapporto (pagina 9-65)	Pagina stato (pagina 9-65)
		Elenco caratteri (pagina 9-65)
		Stato della rete (pagina 9-66)

		Stato servizio (pagina 9-66)		
	Impostazioni rapporto risultati (pagina 9-66)	Invia rapporto risultati (pagina 9-66)		
		Rapporto risultati RX FAX (vedere la Guida alle funzioni Fax)		
		Impos Avviso fine lavoro (vedere la Guida alle funzioni Fax)		
	Invia cronologia registro (pagina 9-66)	Invio automatico (pagina 9-67)		
		Invia cronologia registro (pagina 9-68)		
		Destinazione (pagina 9-67)		
Oggetto registro lavori (pagina 9-68)				
Modifica destinazione (pagina 9-83)	Rubrica (pagina 9-83)			
	Tasto one touch (pagina 9-87)			
	Stampa elenco (vedere la Guida alle funzioni Fax)			
	Predefiniti Rubrica (pagina 9-89)			
Accesso utente/Job Accounting (pagina 10-2)	Impostazione accesso utenti (pagina 10-2)	Accesso utente (pagina 10-2)		
		Elenco utenti locali (pagina 10-2)		
		Autorizzazione (pagina 10-2)		
		Impostaz. autoriz. gruppo (pagina 10-10)	Autorizzazione gruppo (pagina 10-10)	
			Elenco gruppi (pagina 10-11)	
		Conf. autorizzazione guest (pagina 10-12)	Autorizzazione guest (pagina 10-13)	
			Proprietà guest (pagina 10-13)	
		Ottieni propr. uten. rete (pagina 10-16)		
		Impostazioni Login semplice (pagina 10-18)	Login semplice (pagina 10-18)	
			Tasto login semplice (pagina 10-18)	
	Impostazioni Job Accounting (pagina 10-21)	Job Accounting (pagina 10-21)		
		Stampa Rapporto contabilità (pagina 10-33)		
		Job Accounting totale (pagina 10-30)	Pagine stampate (pagina 10-30)	
Pagine digitalizzate (pagina 10-30)				



			Pagine di trasmiss FAX (pagina 10-30)	
			Ora trasmissione FAX (pagina 10-30)	
			Azzerà contatore (pagina 10-30)	
			Tutti i job accounting (pagina 10-30)	
			Elenco account (pagina 10-23)	
			Impostazione predefinita (pagina 10-24)	Applica limite (pagina 10-27)
				Conteggio fotocopiatrice/ stampante (pagina 10-25)
				Limite contatore predefinito (pagina 10-27)
				Conteggio per formato carta (pagina 10-31)
			Lav. ID uten. sconosciuto (pagina 10-34)	
Proprietà utente (pagina 10-5)	Nome utente (pagina 10-5)			
	Nome utente accesso (pagina 10-5)			
	Password accesso (pagina 10-5)			
	Livello accesso (pagina 10-5)			
	Nome account (pagina 10-5)			
	Indirizzo E-mail (pagina 10-5)			
	Login semplice (pagina 10-18)			
	Nome gruppo (pagina 10-10)			
	ID gruppo (pagina 10-10)			
Applicazione (pagina 9-113)				
Internet (pagina 9-90)				

---

## Ambiente

Le condizioni ambientali operative sono le seguenti:

- Temperatura: 10 - 32,5 °C  
(Con una temperatura di 32,5 °C l'umidità deve essere del 70 % o inferiore).
- Umidità: 15 - 80%  
(La temperatura deve essere 30 °C o meno se l'umidità è 80%).

Per utilizzare la carta patinata, la temperatura deve essere di 27°C o inferiore e l'umidità ambiente del 60% o inferiore.

Condizioni ambientali sfavorevoli possono degradare la qualità dell'immagine. È consigliabile utilizzare il sistema a una temperatura di: di 16 - 27°C, umidità: 36 - 65%. Si consiglia inoltre di evitare di posizionare il sistema nei seguenti luoghi.

Il sistema rileva automaticamente quando la temperatura ambiente è troppo alta o troppo bassa e visualizza il seguente messaggio.

Messaggio: "Avviso alta temperatura. Regolare la temperatura ambiente" oppure "Avviso bassa temperatura. Regolare la temperatura ambiente".

Per utilizzare il sistema in condizioni ambientali ottimali, regolare la temperatura o l'umidità del locale quando viene visualizzato il messaggio.

- Luoghi vicini ad una finestra o esposti alla luce diretta del sole.
- Luoghi soggetti a vibrazioni.
- Luoghi soggetti a bruschi sbalzi di temperatura.
- Luoghi direttamente esposti ad aria calda o fredda.
- Luoghi scarsamente aerati.

Se il pavimento è delicato, spostando il sistema dopo l'installazione, le rotelle potrebbero danneggiare il pavimento.

Durante la copiatura vi è un rilascio di ozono ma in quantità talmente minime da non comportare alcun rischio per la salute delle persone. Tuttavia, in caso di utilizzo prolungato o intensivo del sistema in ambienti scarsamente aerati, l'odore potrebbe risultare sgradevole. Per un ambiente operativo ottimale è consigliabile assicurare un'adeguata aerazione del locale.

---

## Precauzioni durante la manipolazione dei materiali di consumo

### **ATTENZIONE**

Non incenerire la cartuccia toner né la vaschetta di recupero toner. Potrebbero sprigionarsi scintille pericolose.



Conservare la cartuccia toner e la vaschetta di recupero toner lontano dalla portata dei bambini.



In caso di fuoriuscita di toner dal contenitore o dalla vaschetta di recupero, evitare l'inalazione o l'ingestione nonché il contatto con occhi e cute.



- In caso di inalazione del toner, uscire all'aperto e fare gargarismi con abbondante acqua. In caso di tosse persistente, rivolgersi a un medico.
- In caso di ingestione del toner, risciacquare la bocca e bere 1 o 2 bicchieri di acqua per diluire il contenuto dello stomaco. Se necessario, rivolgersi a un medico.
- In caso di contatto con gli occhi, risciacquarli abbondantemente con acqua. In caso di irritazione persistente o ipersensibilità, rivolgersi a un medico.
- In caso di contatto con la cute, lavare con acqua e sapone.

Non tentare di aprire o manomettere la cartuccia toner o la vaschetta di recupero toner.



### **Altre precauzioni**

Restituire la cartuccia toner e la vaschetta di recupero del toner sostituite al rivenditore o ad un centro di assistenza. Le cartucce e le vaschette raccolte verranno riciclate o smaltite in conformità con le normative vigenti.

Per il magazzinaggio del sistema, scegliere un luogo non esposto alla luce diretta del sole.

Conservare il sistema in un luogo con temperatura ambiente inferiore ai 40°C e non soggetto a sbalzi di temperatura e umidità.

In caso di inutilizzo del sistema per un periodo prolungato, rimuovere la carta dal cassetto e dal bypass, riporla nella confezione originale e chiuderla ermeticamente.

Se è installato il Kit Fax opzionale e si spegne l'interruttore principale, non sarà possibile trasmettere/ricevere fax. Non spegnere l'interruttore principale; premere invece il tasto **Alimentazione** sul pannello comando per attivare il modo a riposo.


## Sicurezza laser (Europa)

Le radiazioni laser possono essere pericolose per il corpo umano. Per tale motivo, le radiazioni laser emesse all'interno del sistema sono sigillate ermeticamente all'interno dell'alloggiamento di protezione e del pannello esterno. Durante il normale utilizzo del prodotto da parte dell'utente non vi sono fuoriuscite di radiazioni dalla macchina.

Questo sistema è classificato come prodotto laser di Classe ai sensi della direttiva IEC/EN 60825-1:2007.

**Attenzione:** l'esecuzione di procedure diverse da quelle specificate nel presente manuale può comportare l'esposizione a radiazioni pericolose.

Queste etichette sono apposte sull'unità di scansione laser all'interno del sistema, in un'area non accessibile dall'operatore.

 <p><b>DANGER</b> · CLASS 3B LASER RADIATION WHEN OPEN. AVOID DIRECT EXPOSURE TO BEAM. <b>ATTENTION</b> · CLASSE 3B RAYONNEMENT LASER EN CAS D'OUVERTURE. EXPOSITION DANGEREUSE AU FAISCEAU. <b>VORSICHT</b> · KLASSE 3B LASERSTRAHLUNG, WENN ABDECKUNG GEOFFNET. NICHT DEM STRAHL AUSSETZEN.</p>	<p><b>ATTENZIONE</b> · CLASSE 3B RADIACIONE LASER IN CASO DI APERTURA. EVITARE L'ESPOSIZIONE AL FASCIO. <b>PRECAUCION</b> · CLASSE 3B RADIACIONE LASER CUANDO SE ABRE. EVITAR EXPONERSE AL RAYO. <b>PERIGO</b> · RADIAÇÃO DE LASER CLASSE 3B QUANDO ABERTO EVITAR EXPOSIÇÃO DIRETA NO FEIXE</p>	<p><b>WAARSCHUWING</b> · KLASSE 3B LASERSTRAAL INDIEN GEOPEND. VERMIJD DIRECTE BLOOTSTELLING AAN DE STRAAL. <b>Внимание</b> · Когда устройство открыто, присутствует лазерное излучение класса 3B. Избегайте прямого попадания лазерного луча.</p>	<p>警告 · 该产品为3B类激光产品, 打开盖子后会有激光辐射, 请避免光束照射。 警告 · 該產品為3B類激光產品, 打開蓋子後會有激光輻射, 請避免光束照射。 <b>위험</b> · CLASS 3B 가시 레이저광선을 직접 보지마십시오. 警告 · ここを開くとクラス3Bレーザー光が ビームを直接見たり、触れないでください。</p>
--------------------------------------------------------------------------------------------------------------------------------------------------------------------------------------------------------------------------------------------------------------------------------------------------------------------------------------------------------------------------------------------------------------------	---------------------------------------------------------------------------------------------------------------------------------------------------------------------------------------------------------------------------------------------------------------------------------------------------------------------------------	--------------------------------------------------------------------------------------------------------------------------------------------------------------------------------------------------------------------------------------------------------------------------------	----------------------------------------------------------------------------------------------------------------------------------------------------------------------------------------------------------

La seguente etichetta è apposta sul lato destro del sistema.



---

## Restrizioni legali riguardanti la copia e la scansione

La copia/scansione di materiale protetto da diritti d'autore senza la preventiva autorizzazione del detentore del copyright potrebbe essere proibita.

È proibito per legge copiare/scansire banconote in valuta locale o estera.

Potrebbe essere vietata la copia/scansione anche di altri materiali. È proibito copiare/scansire scientemente materiale la cui riproduzione/scansione è vietata.

- Cartamoneta
- Banconote
- Valori
- Francobolli
- Passaporti
- Certificati

Le leggi e le normative locali potrebbero proibire o limitare anche la copia/scansione di altri materiali non riportati in elenco.

### EN ISO 7779

Maschinenlärminformations-Verordnung 3. GPSGV, 06.01.2004: Der höchste Schalldruckpegel beträgt 70 dB (A) oder weniger gemäß EN ISO 7779.

### EK1-ITB 2000

Das Gerät ist nicht für die Benutzung im unmittelbaren Gesichtsfeld am Bildschirmarbeitsplatz vorgesehen. Um störende Reflexionen am Bildschirmarbeitsplatz zu vermeiden, darf dieses Produkt nicht im unmittelbaren Gesichtsfeld platziert werden.

---

# Informazioni legali e avvertenze sulla sicurezza

Prima di utilizzare il sistema, leggere attentamente queste informazioni. In questo capitolo vengono fornite informazioni riguardanti i seguenti argomenti.

- Informazioni legali .....xxix
- Informazioni sui Nomi commerciali .....xxix
- Funzione di controllo del risparmio energetico .....xxxvi
- Funzione di copia fronte-retro automatica .....xxxvi
- Carta riciclata .....xxxvi
- Programma Energy Star (ENERGY STAR®).....xxxvi
- Informazioni sulla guida .....xxxvii

---

## Informazioni legali

È vietata la copia o altra forma di riproduzione, totale o parziale, della presente guida senza previo consenso di Kyocera Mita Corporation.

## Informazioni sui Nomi commerciali

- PRESCRIBE e KPDL sono marchi registrati depositati di Kyocera Corporation.
- Microsoft, Windows, Windows XP, Windows Server 2003, Windows Vista, Windows Server 2008, Windows 7 e Internet Explorer sono marchi registrati depositati di Microsoft Corporation negli U.S.A. e/o in altri paesi.
- PCL è un marchio registrato di Hewlett-Packard Company.
- Adobe Acrobat, Adobe Reader e PostScript sono marchi registrati di Adobe Systems Incorporated.
- Ethernet è un marchio registrato depositato di Xerox Corporation.
- Novell e NetWare sono marchi registrati depositati di Novell, Inc.
- IBM e IBM PC/AT sono marchi registrati di International Business Machines Corporation.
- AppleTalk, Bonjour, Macintosh e Mac OS sono marchi registrati di Apple Inc. negli U.S.A. e/o in altri paesi.
- TypeBankG-B, TypeBankM-M e TypeBank-OCR sono marchi registrati di TypeBank®.
- Tutti i font delle lingue europee installati su questo sistema sono utilizzati sotto accordo di licenza con Monotype Imaging Inc.
- Helvetica, Palatino e Times sono marchi registrati di Linotype GmbH.
- ITC Avant Garde Gothic, ITC Bookman, ITC ZapfChancery e ITC ZapfDingbats sono marchi registrati depositati di International Typeface Corporation.
- Su questo sistema, sono installati i font di UFST™ MicroType® di Monotype Imaging Inc.
- Il software di questo sistema integra i moduli sviluppati da Independent JPEG Group.
- Questo sistema integra il modulo NF sviluppato da ACCESS Co., Ltd.
- Questo prodotto integra il Browser NetFront di ACCESS CO., LTD.
- ACCESS, il logo ACCESS e NetFront sono marchi registrati o marchi depositati di ACCESS CO., LTD. negli Stati Uniti, in Giappone e in altri paesi.
- © 2011 ACCESS CO., LTD. Tutti i diritti riservati.
- Java è un marchio registrato depositato di Oracle e/o sue filiali.

**ACCESS™**  
**NetFront™ Browser**

Tutti gli altri nomi e marchi dei prodotti sono marchi depositati o marchi registrati delle rispettive aziende. In questa guida, non vengono utilizzati i simboli ™ e ®.



---

## GPL/LGPL

Il firmware di questo sistema utilizza, in parte, i codici applicati GPL (<http://www.gnu.org/licenses/gpl.html>) e/o LGPL (<http://www.gnu.org/licenses/lgpl.html>). Agli utenti in possesso del codice sorgente è permesso copiarlo, ridistribuirlo e modificarlo in conformità con i termini della licenza GPL/LGPL. Per maggiori informazioni sui codici sorgente e sulla loro disponibilità, visitare il sito <http://www.kyoceramita.com/gpl/>.

## Open SSL License

**Copyright (c) 1998-2006 The OpenSSL Project. All rights reserved.**

Redistribution and use in source and binary forms, with or without modification, are permitted provided that the following conditions are met:

- 1 Redistributions of source code must retain the above copyright notice, this list of conditions and the following disclaimer.
- 2 Redistributions in binary form must reproduce the above copyright notice, this list of conditions and the following disclaimer in the documentation and/or other materials provided with the distribution.
- 3 All advertising materials mentioning features or use of this software must display the following acknowledgment:  
"This product includes software developed by the OpenSSL Project for use in the OpenSSL Toolkit. (<http://www.openssl.org/>)"
- 4 The names "OpenSSL Toolkit" and "OpenSSL Project" must not be used to endorse or promote products derived from this software without prior written permission.  
For written permission, please contact [openssl-core@openssl.org](mailto:openssl-core@openssl.org).
- 5 Products derived from this software may not be called "OpenSSL" nor may "OpenSSL" appear in their names without prior written permission of the OpenSSL Project.
- 6 Redistributions of any form whatsoever must retain the following acknowledgment: "This product includes software developed by the OpenSSL Project for use in the OpenSSL Toolkit (<http://www.openssl.org/>)"

THIS SOFTWARE IS PROVIDED BY THE OpenSSL PROJECT "AS IS" AND ANY EXPRESSED OR IMPLIED WARRANTIES, INCLUDING, BUT NOT LIMITED TO, THE

IMPLIED WARRANTIES OF MERCHANTABILITY AND FITNESS FOR A PARTICULAR PURPOSE ARE DISCLAIMED. IN NO EVENT SHALL THE OpenSSL PROJECT OR ITS CONTRIBUTORS BE LIABLE FOR ANY DIRECT, INDIRECT, INCIDENTAL, SPECIAL, EXEMPLARY, OR CONSEQUENTIAL DAMAGES (INCLUDING, BUT NOT LIMITED TO, PROCUREMENT OF SUBSTITUTE GOODS OR SERVICES; LOSS OF USE, DATA, OR PROFITS; OR BUSINESS INTERRUPTION) HOWEVER CAUSED AND ON ANY THEORY OF LIABILITY, WHETHER IN CONTRACT, STRICT LIABILITY, OR TORT (INCLUDING NEGLIGENCE OR OTHERWISE) ARISING IN ANY WAY OUT OF THE USE OF THIS SOFTWARE, EVEN IF ADVISED OF THE POSSIBILITY OF SUCH DAMAGE.



---

## Original SSLeay License

**Copyright (C) 1995-1998 Eric Young (eay@cryptsoft.com) All rights reserved.**

This package is an SSL implementation written by Eric Young (eay@cryptsoft.com). The implementation was written so as to conform with Netscapes SSL.

This library is free for commercial and non-commercial use as long as the following conditions are aheared to. The following conditions apply to all code found in this distribution, be it the RC4, RSA, lhash, DES, etc., code; not just the SSL code. The SSL documentation included with this distribution is covered by the same copyright terms except that the holder is Tim Hudson (tjh@cryptsoft.com).

Copyright remains Eric Young's, and as such any Copyright notices in the code are not to be removed.

If this package is used in a product, Eric Young should be given attribution as the author of the parts of the library used.

This can be in the form of a textual message at program startup or in documentation (online or textual) provided with the package.

Redistribution and use in source and binary forms, with or without modification, are permitted provided that the following conditions are met:

- 1** Redistributions of source code must retain the copyright notice, this list of conditions and the following disclaimer.
- 2** Redistributions in binary form must reproduce the above copyright notice, this list of conditions and the following disclaimer in the documentation and/or other materials provided with the distribution.
- 3** All advertising materials mentioning features or use of this software must display the following acknowledgment:  
"This product includes cryptographic software written by Eric Young (eay@cryptsoft.com)"  
The word 'cryptographic' can be left out if the rouines from the library being used are not cryptographic related :-).
- 4** If you include any Windows specific code (or a derivative thereof) from the apps directory (application code) you must include an acknowledgment:  
"This product includes software written by Tim Hudson (tjh@cryptsoft.com)"

THIS SOFTWARE IS PROVIDED BY ERIC YOUNG "AS IS" AND ANY EXPRESS OR IMPLIED WARRANTIES, INCLUDING, BUT NOT LIMITED TO, THE IMPLIED WARRANTIES OF MERCHANTABILITY AND FITNESS FOR A PARTICULAR PURPOSE ARE DISCLAIMED. IN NO EVENT SHALL THE AUTHOR OR CONTRIBUTORS BE LIABLE FOR ANY DIRECT, INDIRECT, INCIDENTAL, SPECIAL, EXEMPLARY, OR CONSEQUENTIAL DAMAGES (INCLUDING, BUT NOT LIMITED TO, PROCUREMENT OF SUBSTITUTE GOODS OR SERVICES; LOSS OF USE, DATA, OR PROFITS; OR BUSINESS INTERRUPTION) HOWEVER CAUSED AND ON ANY THEORY OF LIABILITY, WHETHER IN CONTRACT, STRICT LIABILITY, OR TORT (INCLUDING NEGLIGENCE OR OTHERWISE) ARISING IN ANY WAY OUT OF THE USE OF THIS SOFTWARE, EVEN IF ADVISED OF THE POSSIBILITY OF SUCH DAMAGE.

The licence and distribution terms for any publically available version or derivative of this code cannot be changed. i.e. this code cannot simply be copied and put under another distribution licence [including the GNU Public Licence.]

---

## Monotype Imaging License Agreement

- 1 *Software* shall mean the digitally encoded, machine readable, scalable outline data as encoded in a special format as well as the UFST Software.
- 2 You agree to accept a non-exclusive license to use the Software to reproduce and display weights, styles and versions of letters, numerals, characters and symbols (*Typefaces*) solely for your own customary business or personal purposes at the address stated on the registration card you return to Monotype Imaging. Under the terms of this License Agreement, you have the right to use the Fonts on up to three printers. If you need to have access to the fonts on more than three printers, you need to acquire a multi-user license agreement which can be obtained from Monotype Imaging. Monotype Imaging retains all rights, title and interest to the Software and Typefaces and no rights are granted to you other than a License to use the Software on the terms expressly set forth in this Agreement.
- 3 To protect proprietary rights of Monotype Imaging, you agree to maintain the Software and other proprietary information concerning the Typefaces in strict confidence and to establish reasonable procedures regulating access to and use of the Software and Typefaces.
- 4 You agree not to duplicate or copy the Software or Typefaces, except that you may make one backup copy. You agree that any such copy shall contain the same proprietary notices as those appearing on the original.
- 5 This License shall continue until the last use of the Software and Typefaces, unless sooner terminated. This License may be terminated by Monotype Imaging if you fail to comply with the terms of this License and such failure is not remedied within thirty (30) days after notice from Monotype Imaging. When this License expires or is terminated, you shall either return to Monotype Imaging or destroy all copies of the Software and Typefaces and documentation as requested.
- 6 You agree that you will not modify, alter, disassemble, decrypt, reverse engineer or decompile the Software.
- 7 Monotype Imaging warrants that for ninety (90) days after delivery, the Software will perform in accordance with Monotype Imaging-published specifications, and the diskette will be free from defects in material and workmanship. Monotype Imaging does not warrant that the Software is free from all bugs, errors and omissions.  
  
The parties agree that all other warranties, expressed or implied, including warranties of fitness for a particular purpose and merchantability, are excluded.
- 8 Your exclusive remedy and the sole liability of Monotype Imaging in connection with the Software and Typefaces is repair or replacement of defective parts, upon their return to Monotype Imaging.  
  
In no event will Monotype Imaging be liable for lost profits, lost data, or any other incidental or consequential damages, or any damages caused by abuse or misapplication of the Software and Typefaces.
- 9 Massachusetts U.S.A. law governs this Agreement.
- 10 You shall not sublicense, sell, lease, or otherwise transfer the Software and/or Typefaces without the prior written consent of Monotype Imaging.
- 11 Use, duplication or disclosure by the Government is subject to restrictions as set forth in the Rights in Technical Data and Computer Software clause at FAR 252-227-7013, subdivision (b)(3)(ii) or subparagraph (c)(1)(ii), as appropriate. Further use, duplication or disclosure is subject to restrictions applicable to restricted rights software as set forth in FAR 52.227-19 (c)(2).
- 12 You acknowledge that you have read this Agreement, understand it, and agree to be bound by its terms and conditions. Neither party shall be bound by any statement or representation not contained in this Agreement. No change in this Agreement is effective unless written and signed by properly authorized representatives of each party. By opening this diskette package, you agree to accept the terms and conditions of this Agreement.

---

## Knopflerfish License

This product includes software developed by the Knopflerfish Project.  
<http://www.knopflerfish.org>

Copyright 2003-2010 The Knopflerfish Project. All rights reserved.

Redistribution and use in source and binary forms, with or without modification, are permitted provided that the following conditions are met:

- Redistributions of source code must retain the above copyright notice, this list of conditions and the following disclaimer.
- Redistributions in binary form must reproduce the above copyright notice, this list of conditions and the following disclaimer in the documentation and/or other materials provided with the distribution.
- Neither the name of the KNOPFLERFISH project nor the names of its contributors may be used to endorse or promote products derived from this software without specific prior written permission.

THIS SOFTWARE IS PROVIDED BY THE COPYRIGHT HOLDERS AND CONTRIBUTORS "AS IS" AND ANY EXPRESS OR IMPLIED WARRANTIES, INCLUDING, BUT NOT LIMITED TO, THE IMPLIED WARRANTIES OF MERCHANTABILITY AND FITNESS FOR A PARTICULAR PURPOSE ARE DISCLAIMED. IN NO EVENT SHALL THE COPYRIGHT OWNER OR CONTRIBUTORS BE LIABLE FOR ANY DIRECT, INDIRECT, INCIDENTAL, SPECIAL, EXEMPLARY, OR CONSEQUENTIAL DAMAGES (INCLUDING, BUT NOT LIMITED TO, PROCUREMENT OF SUBSTITUTE GOODS OR SERVICES; LOSS OF USE, DATA, OR PROFITS; OR BUSINESS INTERRUPTION) HOWEVER CAUSED AND ON ANY THEORY OF LIABILITY, WHETHER IN CONTRACT, STRICT LIABILITY, OR TORT (INCLUDING NEGLIGENCE OR OTHERWISE) ARISING IN ANY WAY OUT OF THE USE OF THIS SOFTWARE, EVEN IF ADVISED OF THE POSSIBILITY OF SUCH DAMAGE.

## Apache License (Version 2.0)

Apache License  
Version 2.0, January 2004  
<http://www.apache.org/licenses/>

### TERMS AND CONDITIONS FOR USE, REPRODUCTION, AND DISTRIBUTION

#### 1 Definitions.

"License" shall mean the terms and conditions for use, reproduction, and distribution as defined by Sections 1 through 9 of this document.

"Licensor" shall mean the copyright owner or entity authorized by the copyright owner that is granting the License.

"Legal Entity" shall mean the union of the acting entity and all other entities that control, are controlled by, or are under common control with that entity. For the purposes of this definition, "control" means (i) the power, direct or indirect, to cause the direction or management of such entity, whether by contract or otherwise, or (ii) ownership of fifty percent (50%) or more of the outstanding shares, or (iii) beneficial ownership of such entity.

"You" (or "Your") shall mean an individual or Legal Entity exercising permissions granted by this License.

"Source" form shall mean the preferred form for making modifications, including but not limited to software source code, documentation source, and configuration files.

"Object" form shall mean any form resulting from mechanical transformation or translation of a Source form, including but not limited to compiled object code, generated documentation, and conversions to other media types.

---

“Work” shall mean the work of authorship, whether in Source or Object form, made available under the License, as indicated by a copyright notice that is included in or attached to the work (an example is provided in the Appendix below).

“Derivative Works” shall mean any work, whether in Source or Object form, that is based on (or derived from) the Work and for which the editorial revisions, annotations, elaborations, or other modifications represent, as a whole, an original work of authorship. For the purposes of this License, Derivative Works shall not include works that remain separable from, or merely link (or bind by name) to the interfaces of, the Work and Derivative Works thereof.

“Contribution” shall mean any work of authorship, including the original version of the Work and any modifications or additions to that Work or Derivative Works thereof, that is intentionally submitted to Licensor for inclusion in the Work by the copyright owner or by an individual or Legal Entity authorized to submit on behalf of the copyright owner. For the purposes of this definition, “submitted” means any form of electronic, verbal, or written communication sent to the Licensor or its representatives, including but not limited to communication on electronic mailing lists, source code control systems, and issue tracking systems that are managed by, or on behalf of, the Licensor for the purpose of discussing and improving the Work, but excluding communication that is conspicuously marked or otherwise designated in writing by the copyright owner as “Not a Contribution.”

“Contributor” shall mean Licensor and any individual or Legal Entity on behalf of whom a Contribution has been received by Licensor and subsequently incorporated within the Work.

- 2** Grant of Copyright License. Subject to the terms and conditions of this License, each Contributor hereby grants to You a perpetual, worldwide, non-exclusive, no-charge, royalty-free, irrevocable copyright license to reproduce, prepare Derivative Works of, publicly display, publicly perform, sublicense, and distribute the Work and such Derivative Works in Source or Object form.
- 3** Grant of Patent License. Subject to the terms and conditions of this License, each Contributor hereby grants to You a perpetual, worldwide, non-exclusive, no-charge, royalty-free, irrevocable (except as stated in this section) patent license to make, have made, use, offer to sell, sell, import, and otherwise transfer the Work, where such license applies only to those patent claims licensable by such Contributor that are necessarily infringed by their Contribution(s) alone or by combination of their Contribution(s) with the Work to which such Contribution(s) was submitted. If You institute patent litigation against any entity (including a cross-claim or counterclaim in a lawsuit) alleging that the Work or a Contribution incorporated within the Work constitutes direct or contributory patent infringement, then any patent licenses granted to You under this License for that Work shall terminate as of the date such litigation is filed.
- 4** Redistribution. You may reproduce and distribute copies of the Work or Derivative Works thereof in any medium, with or without modifications, and in Source or Object form, provided that You meet the following conditions:
  - (a) You must give any other recipients of the Work or Derivative Works a copy of this License; and
  - (b) You must cause any modified files to carry prominent notices stating that You changed the files; and
  - (c) You must retain, in the Source form of any Derivative Works that You distribute, all copyright, patent, trademark, and attribution notices from the Source form of the Work, excluding those notices that do not pertain to any part of the Derivative Works; and
  - (d) If the Work includes a “NOTICE” text file as part of its distribution, then any Derivative Works that You distribute must include a readable copy of the attribution notices contained within such NOTICE file, excluding those notices that do not pertain to any part of the Derivative Works, in at least one of the following places: within a NOTICE text file distributed as part of the Derivative Works; within the Source form or documentation, if provided along with the Derivative Works; or, within a display generated by the Derivative Works, if and wherever such third-party notices normally appear. The contents of the NOTICE file are for informational purposes only and do not modify the License. You may add Your own attribution notices within Derivative Works that You distribute, alongside or as an addendum to the NOTICE text from the Work, provided that such additional attribution notices cannot be construed as modifying the License.

---

You may add Your own copyright statement to Your modifications and may provide additional or different license terms and conditions for use, reproduction, or distribution of Your modifications, or for any such Derivative Works as a whole, provided Your use, reproduction, and distribution of the Work otherwise complies with the conditions stated in this License.

- 5** Submission of Contributions. Unless You explicitly state otherwise, any Contribution intentionally submitted for inclusion in the Work by You to the Licensor shall be under the terms and conditions of this License, without any additional terms or conditions. Notwithstanding the above, nothing herein shall supersede or modify the terms of any separate license agreement you may have executed with Licensor regarding such Contributions.
- 6** Trademarks. This License does not grant permission to use the trade names, trademarks, service marks, or product names of the Licensor, except as required for reasonable and customary use in describing the origin of the Work and reproducing the content of the NOTICE file.
- 7** Disclaimer of Warranty. Unless required by applicable law or agreed to in writing, Licensor provides the Work (and each Contributor provides its Contributions) on an “AS IS” BASIS, WITHOUT WARRANTIES OR CONDITIONS OF ANY KIND, either express or implied, including, without limitation, any warranties or conditions of TITLE, NON-INFRINGEMENT, MERCHANTABILITY, or FITNESS FOR A PARTICULAR PURPOSE. You are solely responsible for determining the appropriateness of using or redistributing the Work and assume any risks associated with Your exercise of permissions under this License.
- 8** Limitation of Liability. In no event and under no legal theory, whether in tort (including negligence), contract, or otherwise, unless required by applicable law (such as deliberate and grossly negligent acts) or agreed to in writing, shall any Contributor be liable to You for damages, including any direct, indirect, special, incidental, or consequential damages of any character arising as a result of this License or out of the use or inability to use the Work (including but not limited to damages for loss of goodwill, work stoppage, computer failure or malfunction, or any and all other commercial damages or losses), even if such Contributor has been advised of the possibility of such damages.
- 9** Accepting Warranty or Additional Liability. While redistributing the Work or Derivative Works thereof, You may choose to offer, and charge a fee for, acceptance of support, warranty, indemnity, or other liability obligations and/or rights consistent with this License. However, in accepting such obligations, You may act only on Your own behalf and on Your sole responsibility, not on behalf of any other Contributor, and only if You agree to indemnify, defend, and hold each Contributor harmless for any liability incurred by, or claims asserted against, such Contributor by reason of your accepting any such warranty or additional liability.

#### END OF TERMS AND CONDITIONS

#### APPENDIX: How to apply the Apache License to your work.

To apply the Apache License to your work, attach the following boilerplate notice, with the fields enclosed by brackets “[ ]” replaced with your own identifying information. (Don't include the brackets!) The text should be enclosed in the appropriate comment syntax for the file format. We also recommend that a file or class name and description of purpose be included on the same “printed page” as the copyright notice for easier identification within third-party archives.

Copyright [yyyy] [name of copyright owner]

Licensed under the Apache License, Version 2.0 (the “License”); you may not use this file except in compliance with the License. You may obtain a copy of the License at

<http://www.apache.org/licenses/LICENSE-2.0>

Unless required by applicable law or agreed to in writing, software distributed under the License is distributed on an “AS IS” BASIS, WITHOUT WARRANTIES OR CONDITIONS OF ANY KIND, either express or implied. See the License for the specific language governing permissions and limitations under the License.

---

## Funzione di controllo del risparmio energetico

Il sistema è dotato della modalità di **Risparmio energia**, durante la quale il consumo energetico viene ulteriormente ridotto dopo un certo periodo di inattività, e della modalità **A riposo**, durante la quale le funzioni stampante e fax restano in stato di attesa ma il consumo di corrente è ridotto al minimo quando il sistema rimane inutilizzato per un periodo di tempo predefinito.

### Modalità risparmio energia

Il sistema commuta automaticamente in modalità di Risparmio energia dopo 3 minuti (per il modello da 30/30 ppm, 35/35 ppm o 45/45 ppm) o 5 minuti (per il modello da 55/50 ppm) dall'ultimo utilizzo. È possibile prolungare il periodo di inattività del sistema prima che venga attivata la modalità Risparmio energia. Per ulteriori informazioni, vedere *Modalità risparmio energia e Modalità risparmio energia automatico a pagina 2-9*.

### Modalità a riposo

Il sistema commuta automaticamente in modalità a riposo a dopo 30 minuti (per il modello da 30/30 ppm), dopo 45 minuti (per il modello da 35/35 ppm) oppure dopo 60 minuti (per il modello da 45/45 ppm o 55/50 ppm) dall'ultimo utilizzo. È possibile prolungare il periodo di inattività del sistema prima che venga attivata la modalità a riposo. Per ulteriori informazioni, vedere *Modalità a riposo e Modalità a riposo automatico a pagina 2-10*.

## Funzione di copia fronte-retro automatica

Il sistema integra, di serie, la funzione di copiatura fronte-retro automatica. La copia in fronte-retro di originali solo fronte permette di ridurre sensibilmente il consumo di carta. Per ulteriori informazioni, vedere *Copia in fronte-retro a pagina 3-13*.

## Carta riciclata

Questo sistema accetta carta riciclata per minimizzare l'impatto sull'ambiente. Per informazioni sui tipi di carta consigliati, rivolgersi al rivenditore di fiducia o al centro di assistenza.

## Programma Energy Star (ENERGY STAR®)



In qualità di partner del Programma internazionale Energy Star è stato determinato che questo prodotto è conforme alle direttive specificate nel Programma internazionale Energy Star.

---

## Informazioni sulla guida

Questa guida è suddivisa nei seguenti capitoli.

### *Capitolo 1 - Nomi dei componenti*

Questo capitolo presenta i componenti del sistema e i tasti del pannello comandi.

### *Capitolo 2 - Operazioni preliminari*

Questo capitolo spiega come aggiungere carta, come inserire gli originali, come collegare il sistema e come eseguire le necessarie configurazioni quando si utilizza il sistema per la prima volta.

### *Capitolo 3 - Funzioni di base*

Vengono descritte le procedure per le funzioni base per la copia, la stampa e la scansione.

### *Capitolo 4 - Funzioni di copia*

Descrive le funzioni che si possono utilizzare durante la copiatura.

### *Capitolo 5 - Stampa*

Descrive le funzioni che si possono utilizzare per la stampa di originali.

### *Capitolo 6 - Funzioni di invio*

Descrive le funzioni che si possono utilizzare per l'invio di originali.

### *Capitolo 7 - Casella documenti*

Fornisce una guida di base all'utilizzo delle caselle documenti.

### *Capitolo 8 - Stato / Annulla lavoro*

Spiega come controllare lo stato di un processo e lo storico dei lavori e come annullare dei lavori in fase di stampa o in attesa di stampa.

Spiega inoltre come controllare la quantità rimanente di carta e lo stato della periferica e come annullare una trasmissione fax.

### *Capitolo 9 - Impostazioni predefinite (Menu Sistema)*

Descrive le opzioni del Menu Sistema relative al funzionamento generale del sistema.

### *Capitolo 10 - Gestione*

Spiega come gestire il login utente e la funzione di job accounting.

### *Capitolo 11 - Manutenzione*

Vengono descritte le procedure di pulizia e di sostituzione toner.

### *Capitolo 12 - Problemi e soluzioni*

Spiega come gestire i messaggi di errore, gli inceppamenti carta e altri problemi.

### *Appendice*

Spiega la procedura di immissione dei caratteri ed elenca le specifiche del sistema.

Presenta gli accessori opzionali disponibili per questo sistema.

Fornisce informazioni sui tipi di supporto e i formati di carta accettati. Riporta anche un glossario di termini.

---

## Convenzioni utilizzate in questa guida

Nella guida vengono utilizzate le seguenti convenzioni.

Convenzione	Descrizione	Esempio
<b>Grassetto</b>	Indica il pannello comandi o una schermata del computer.	Premere il tasto <b>Avvio</b> .
[Normale]	Indica i pulsanti del pannello a sfioramento.	Premere [OK].
<i>Corsivo</i>	Indica i messaggi visualizzati sul pannello a sfioramento.	Viene visualizzato il messaggio <i>Copia pronta</i> .
	Utilizzato per mettere in evidenza una parola o una frase chiave o dei riferimenti ad altre informazioni.	Per maggiori informazioni, vedere <i>Modalità a riposo e Modalità a riposo automatica a pagina 3-5</i> .
<b>Nota</b>	Vengono indicate operazioni o informazioni aggiuntive da utilizzare come riferimento.	<u>NOTA:</u>
<b>Importante</b>	Vengono indicate operazioni che è necessario o vietato eseguire per evitare problemi.	<u>IMPORTANTE:</u>
<b>Attenzione</b>	Vengono fornite delle istruzioni da seguire per evitare lesioni agli utenti o danni al sistema.	<u>ATTENZIONE:</u>

## Descrizione delle procedure operative

In questa guida, la sequenza dei pulsanti sul pannello a sfioramento è la seguente:

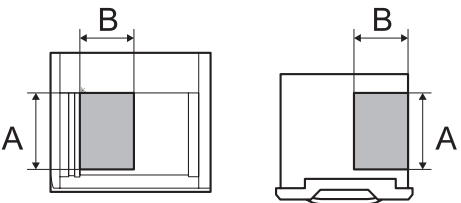
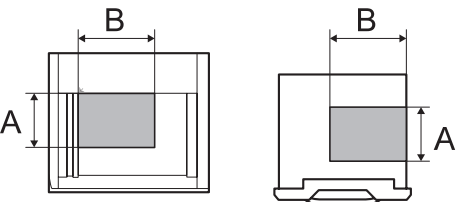
Procedura effettiva	Descrizione nella Guida alle funzioni
Premere [Copia]. ▼ Premere [Avanti] in <i>Installaz. rapida</i> . ▼ Premere [✓] due volte. ▼ Premere [Cambia] in <i>Immagine originale</i> .	Premere [Copia], [Avanti] in <i>Installaz. rapida</i> , premere due volte [✓] e poi [Cambia] in <i>Immagine originale</i> .



## Formati degli originali e della carta

Questa sezione descrive le convenzioni grafiche utilizzate nella guida in riferimento ai formati degli originali o della carta.





I formati carta A4, B5 e Letter possono essere utilizzati con orientamento sia verticale sia orizzontale; l'orientamento orizzontale dell'originale o della carta viene indicato tramite l'aggiunta della lettera R.

Orientamento	Formato indicato*
<p>Orientamento verticale</p>  <p>Originale                      Carta</p> <p>Per l'originale/la carta, il lato A è maggiore del lato B.</p>	A4, B5, A5, B6, A6, 16K, Letter, Statement
<p>Orientamento orizzontale</p>  <p>Originale                      Carta</p> <p>Per l'originale/la carta, il lato A è minore del lato B.</p>	A4-R, B5-R, A5-R, B6-R, A6-R, 16K-R, Letter-R e Statement-R

\* Il formato dell'originale o della carta che è possibile utilizzare dipende dalla funzione e dal tipo di cassetto selezionati. Per ulteriori informazioni, consultare la pagina che illustra in dettaglio la funzione o il tipo di cassetto specifici.

## Icone sul pannello a sfioramento

L'orientamento degli originali e della carta è indicato dalle seguenti icone visualizzate sul pannello a sfioramento.

Orientamento	Originali	Carta
Orientamento verticale		
Orientamento orizzontale		



# 1 Nomi dei componenti

Questo capitolo descrive i componenti della macchina e i tasti del pannello comandi.

- Pannello comandi ..... 1-2
- Sistema ..... 1-4

## Pannello comandi

Visualizza la schermata Stato/Cancello lavoro.

Visualizza la schermata Copia.

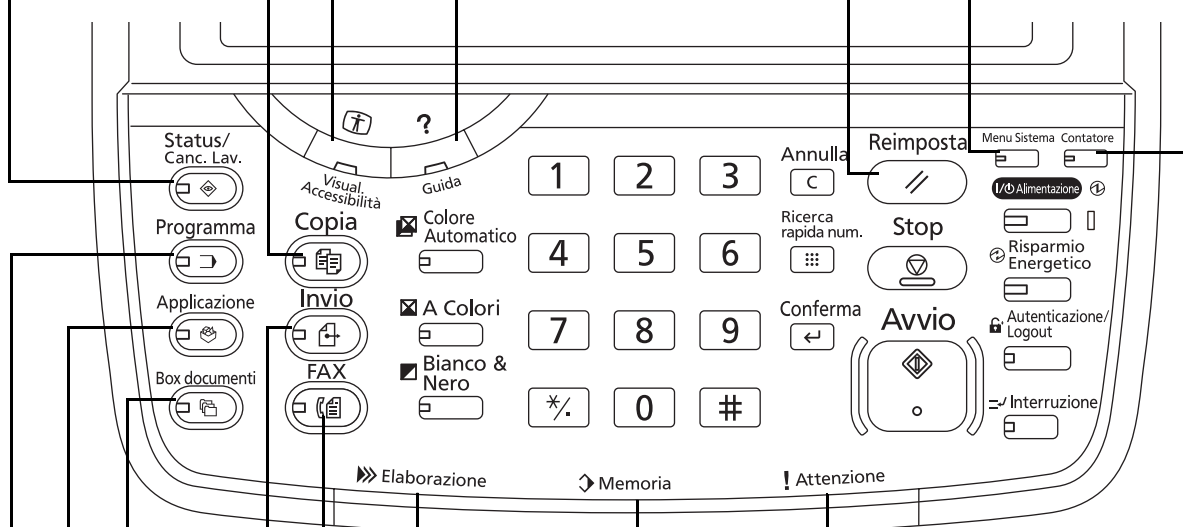
Premerlo per ingrandire la visualizzazione delle schermate Copia o Invio.

Visualizza la guida in linea.

Ripristina le impostazioni predefinite dei parametri.

Visualizza il Menu Sistema.

Visualizza il numero di fogli stampati e il numero di pagine acquisite.



Si accende o lampeggia quando si è verificato un errore che ha comportato l'interruzione del lavoro.

Lampeggia quando il sistema sta accedendo al disco fisso, alla memoria fax o alla memoria USB (indicazione generica).

Lampeggia durante la stampa, la trasmissione/ricezione fax, l'invio di una scansione e durante la ricezione dei dati di stampa.

Visualizza la schermata FAX.

Visualizza la schermata di invio.  
Premerlo anche per accedere alla schermata della rubrica.

Visualizza la schermata Casella documenti.

Visualizza la schermata Applicazione.

Visualizza la schermata Programma.

Cancella i numeri e i caratteri immessi.

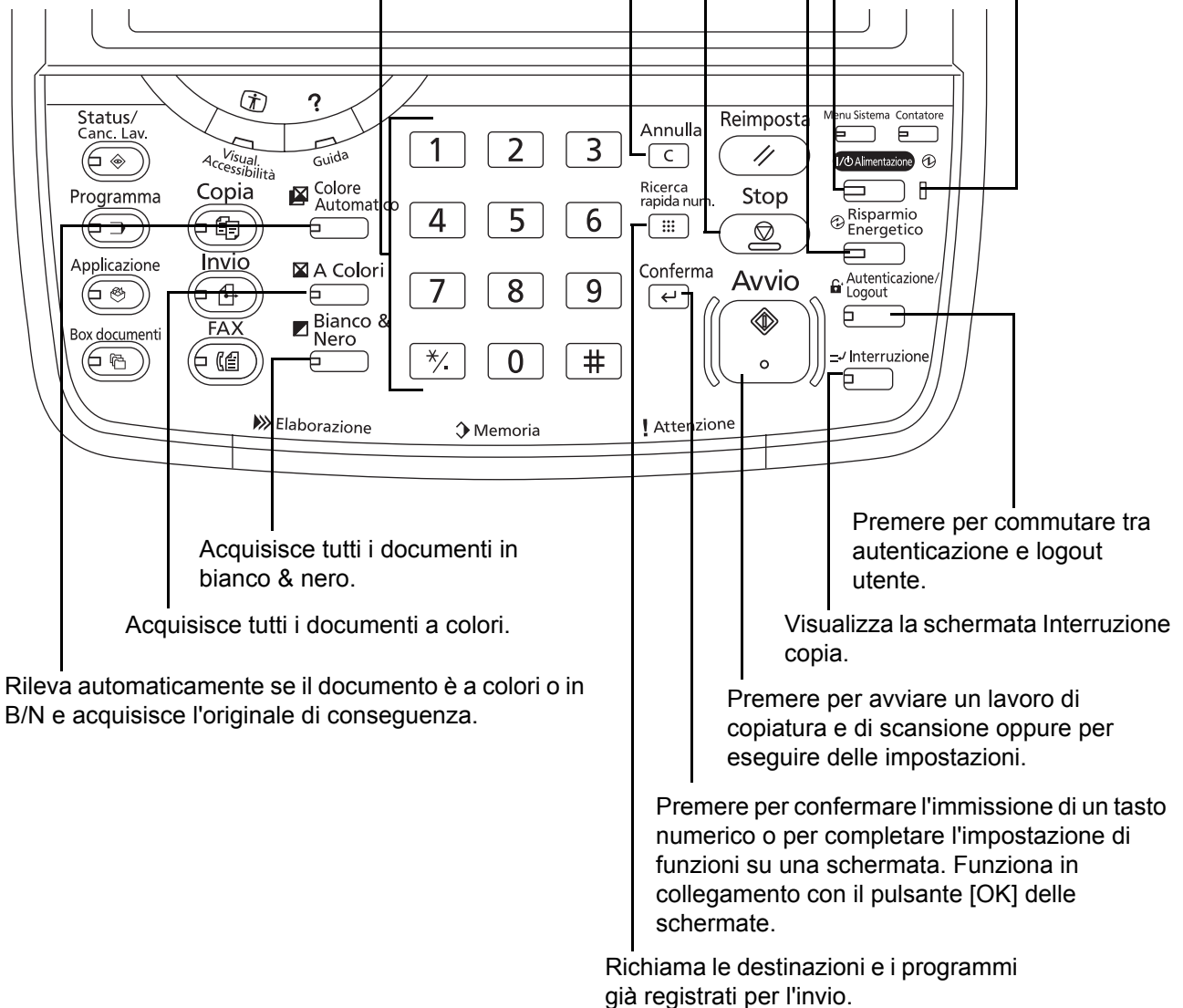
Sospende il lavoro di stampa attivo.

Predisporre il sistema in modalità di Risparmio energia.

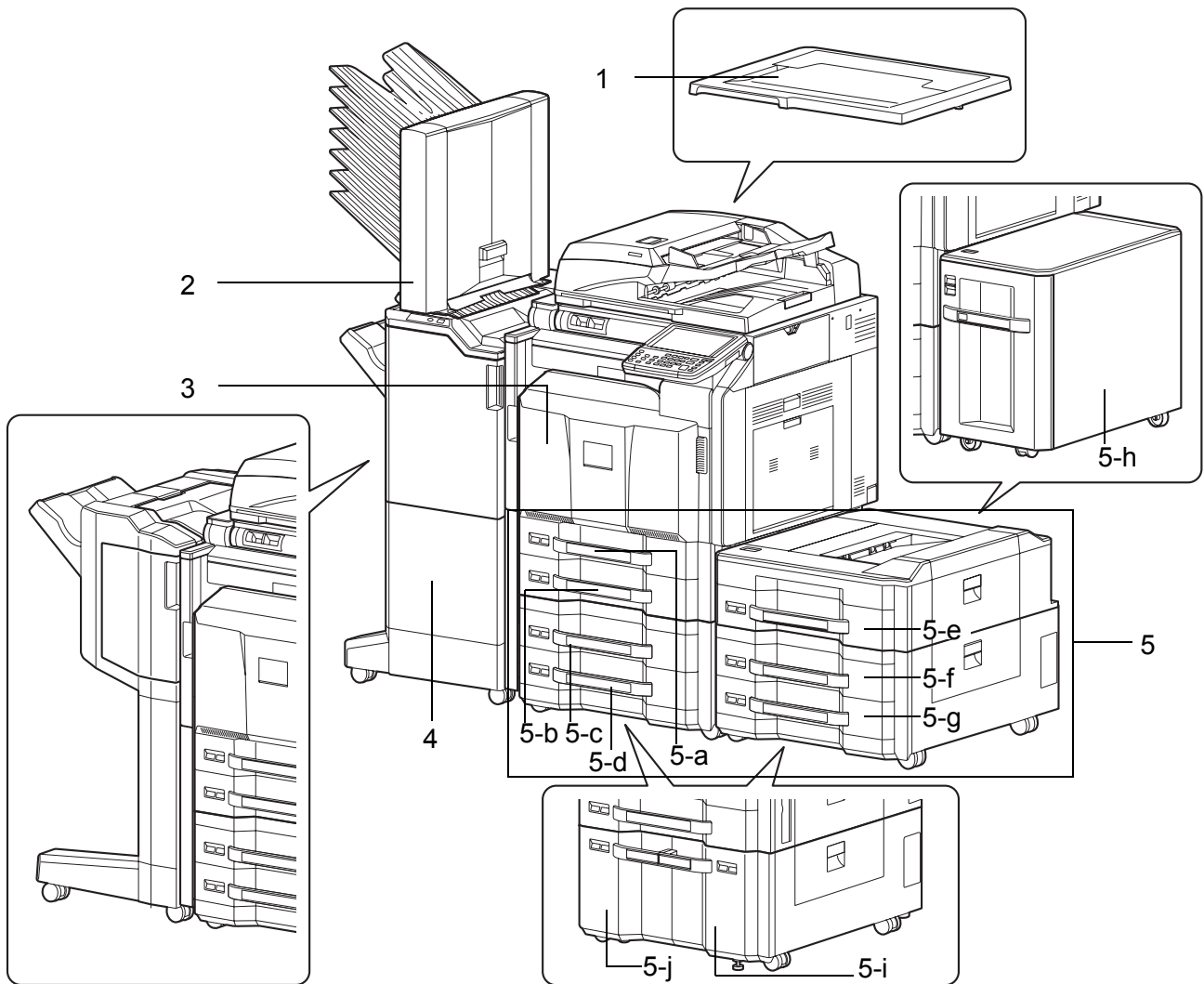
Predisporre il sistema in modalità A riposo. Ripristina l'operatività del sistema dalla modalità A riposo.

Si illumina quando il sistema è acceso.

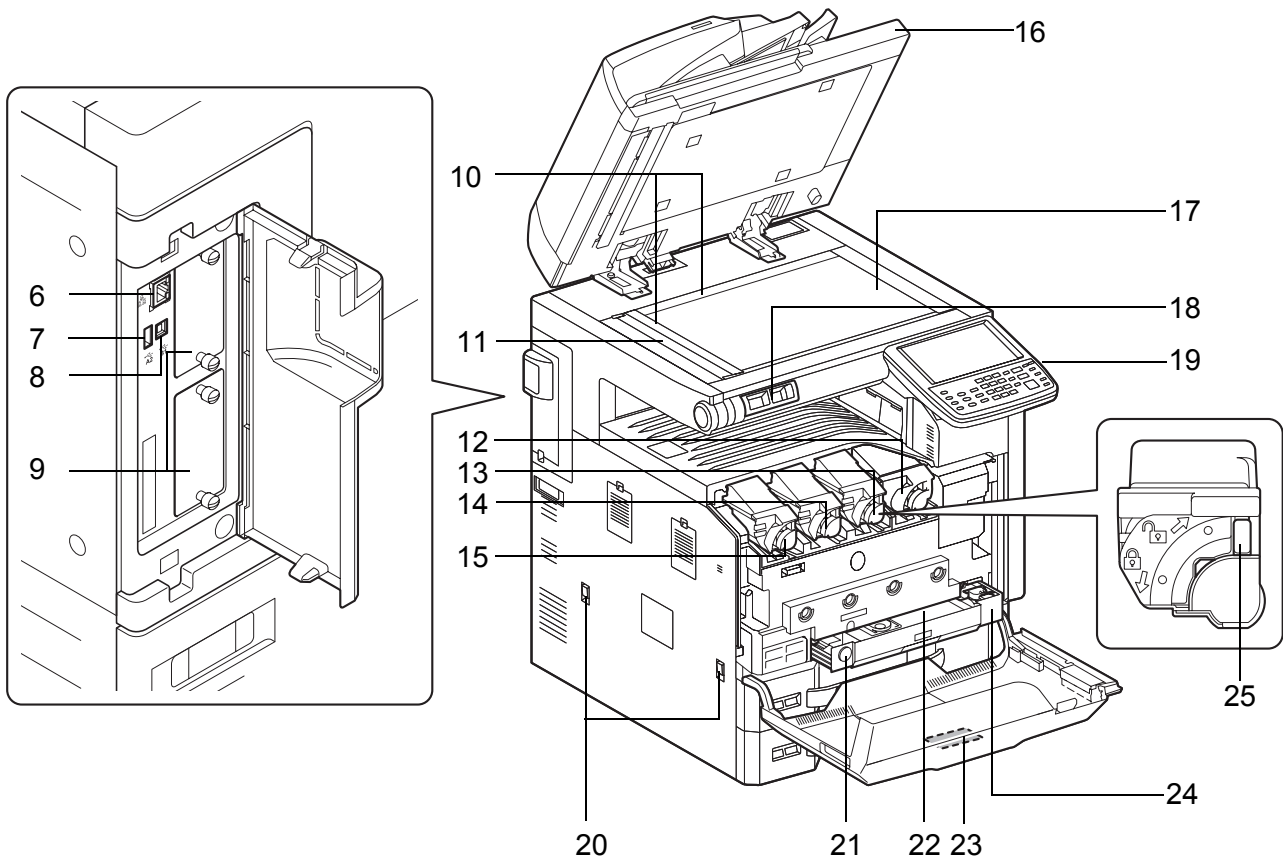
Tasti numerici.  
Utilizzati per immettere numeri e simboli.



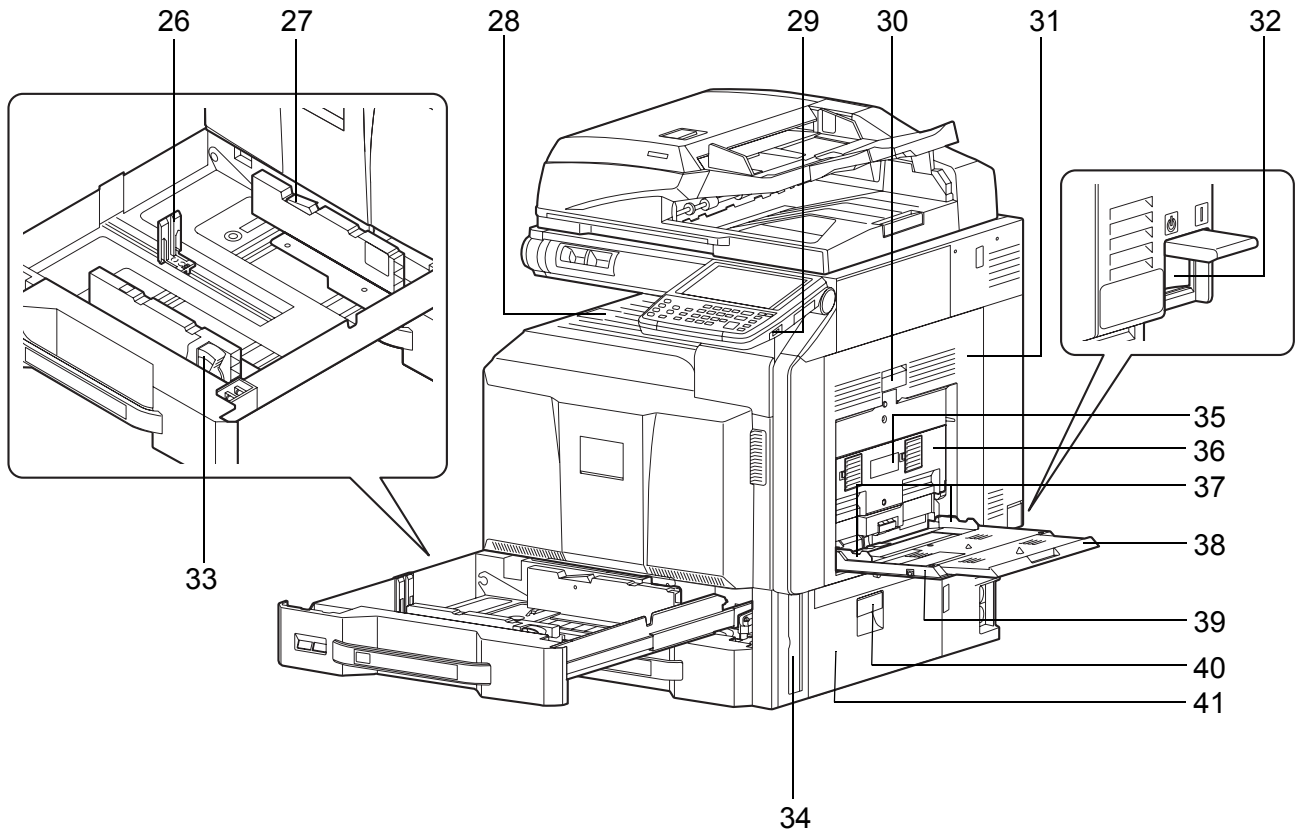
## Sistema



- 1** Coperchio della lastra di esposizione (opzionale)
- 2** Vassoio mailbox (opzionale)
- 3** Coperchio anteriore
- 4** Finisher documenti (opzionale)
- 5** Cassetto da 1 a 7 (i cassette da 3 a 7 sono opzionali)
  - 5-a: Cassetto 1    • 5-b: Cassetto 2    • 5-c: Cassetto 3    • 5-d: Cassetto 4
  - 5-e: Cassetto 5    • 5-f: Cassetto 6    • 5-g: Cassetto 7
  - 5-h: Cassetto 5    • 5-i: Cassetto 3 o 6    • 5-j: Cassetto 4 o 7



- |                                                             |                                                 |
|-------------------------------------------------------------|-------------------------------------------------|
| <b>6</b> Connettore d'interfaccia di rete                   | <b>21</b> Pulsante di sblocco                   |
| <b>7</b> Porta USB (A2)                                     | <b>22</b> Vaschetta di recupero toner           |
| <b>8</b> Connettore d'interfaccia USB (B1)                  | <b>23</b> Spazzola di pulizia                   |
| <b>9</b> Interfaccia opzionale                              | <b>24</b> Vaschetta toner di scarto             |
| <b>10</b> Targhette indicatrici del formato degli originali | <b>25</b> Leva di sblocco della cartuccia toner |
| <b>11</b> Vetro di lettura                                  |                                                 |
| <b>12</b> Cartuccia toner (Nero)                            |                                                 |
| <b>13</b> Cartuccia toner (Magenta)                         |                                                 |
| <b>14</b> Cartuccia toner (Ciano)                           |                                                 |
| <b>15</b> Cartuccia toner (Giallo)                          |                                                 |
| <b>16</b> Alimentatore di originali (opzionale)             |                                                 |
| <b>17</b> Lastra di esposizione                             |                                                 |
| <b>18</b> Porta fermagli                                    |                                                 |
| <b>19</b> Pannello comandi                                  |                                                 |
| <b>20</b> Maniglie                                          |                                                 |



- 26** Guida della lunghezza carta
- 27** Blocco (Guida di larghezza carta)
- 28** Vassoio interno
- 29** Porta USB (A1)
- 30** Leva coperchio destro 1
- 31** Coperchio destro 1
- 32** Interruttore di alimentazione
- 33** Linguetta di regolazione larghezza carta
- 34** Maniglia
- 35** Leva coperchio destro 2
- 36** Coperchio destro 2
- 37** Guida di larghezza carta
- 38** Sezione vassoio di supporto del bypass
- 39** Bypass
- 40** Leva coperchio destro 3
- 41** Coperchio destro 3



## 2 Operazioni preliminari

In questo capitolo vengono descritte le operazioni preliminari richieste prima di utilizzare il sistema per la prima volta e le procedure per il caricamento della carta e degli originali.

- Controllo degli accessori forniti ..... 2-2
- Verifica della modalità di collegamento e preparazione dei cavi..... 2-3
- Collegamento dei cavi..... 2-5
- Accensione e spegnimento..... 2-7
- Modalità risparmio energia e Modalità risparmio energia automatico..... 2-9
- Modalità a riposo e Modalità a riposo automatico..... 2-10
- Regolazione dell'angolazione del pannello comandi ..... 2-10
- Selezione della lingua per la visualizzazione dei messaggi [Lingua]..... 2-11
- Impostazione di data e ora..... 2-12
- Configurazione della rete (collegamento del cavo di rete)..... 2-14
- Installazione del software..... 2-17
- Command Center RX (Impostazioni per e-mail) ..... 2-25
- Caricamento della carta ..... 2-28
- Caricamento degli originali..... 2-45

## Controllo degli accessori forniti

Controllare che l'imballo contenga i seguenti accessori.

- Guida alla sicurezza
- Guida rapida
- DVD (Product Library)
- CD-ROM (applicazione TWAIN compatibile)\*

\* In alcuni paesi e regioni questo accessorio non viene fornito.

## Documenti contenuti nel DVD fornito

Nel DVD fornito sono contenuti i documenti qui elencati (Product Library). Fare riferimento alla guida appropriata.

### Documenti

**Guida alle funzioni (questa guida)**

**Guida alle funzioni FAX**

**Card Authentication Kit (B) Operation Guide**

**Data Security Kit (E) Operation Guide**

**Command Center RX Operation Guide**

**Printer Driver User Guide**

**Network FAX Driver Operation Guide**

**KM-NET for Direct Printing Operation Guide**

**KMnet Viewer User Guide**

**File Management Utility User Guide**

**PRESCRIBE Commands Technical Reference**

**PRESCRIBE Commands Command Reference**

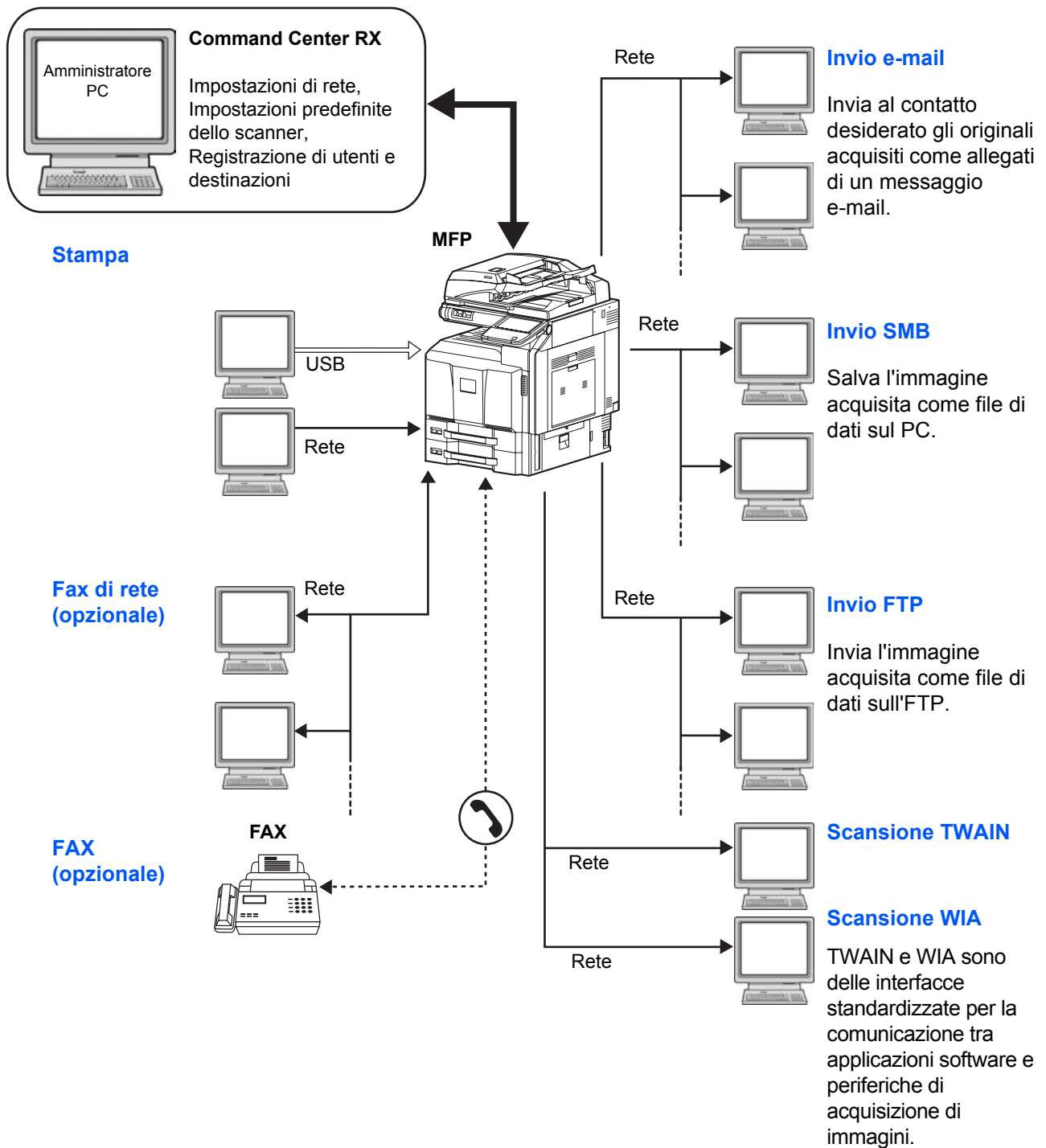
## Verifica della modalità di collegamento e preparazione dei cavi

Verificare la modalità di collegamento del sistema al PC o alla rete e preparare i cavi necessari.

### Esempio di collegamento

Determinare la modalità di collegamento del sistema al PC o alla rete facendo riferimento al seguente schema.

#### Collegamento di uno scanner alla rete del PC con un cavo di rete (1000BASE-T, 100BASE-TX o 10BASE-T)



## Preparazione dei cavi necessari

Per il collegamento del sistema ad un PC sono disponibili le seguenti interfacce. Preparare i cavi necessari in funzione dell'interfaccia che verrà utilizzata.

### Interfacce standard disponibili

Funzione	Interfaccia	Cavo necessario
Stampante/ scanner /FAX di rete*	Interfaccia di rete	LAN (10BASE-T o 100BASE-TX, 1000BASE-T, schermato)
Stampante	Interfaccia USB	Cavo compatibile USB 2.0 (compatibilità Hi-Speed USB, massimo 5 m, schermato)

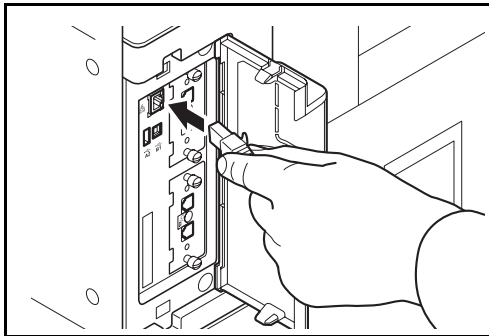
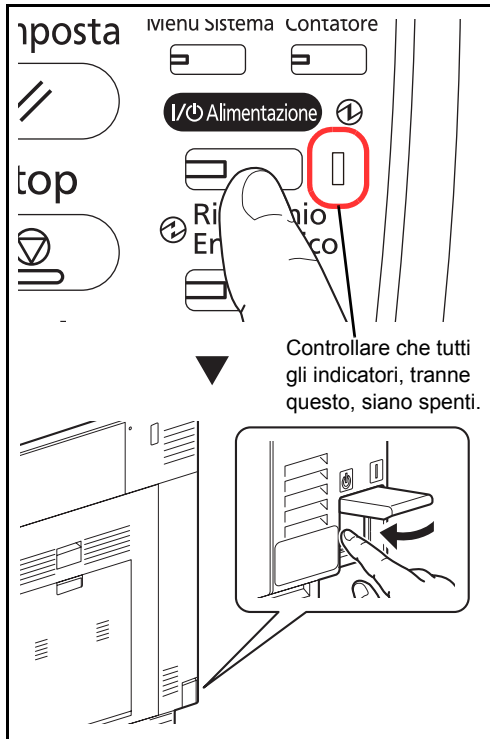
\* Funzione disponibile con modulo fax opzionale. Per i dettagli sulla funzione FAX di rete, vedere la *FAX System (V) Guida alle funzioni*.

## Collegamento dei cavi

### Collegamento del cavo di rete (opzionale)

Attenersi alla seguente procedura per collegare un cavo di rete (LAN) al sistema.

2



**1** Quando il sistema è alimentato, premere il tasto **Alimentazione** sul pannello comandi. Controllare che l'indicatore **Alimentazione** e gli indicatori **Elaborazione** e **Memoria** siano spenti. Spegnerne l'interruttore principale.

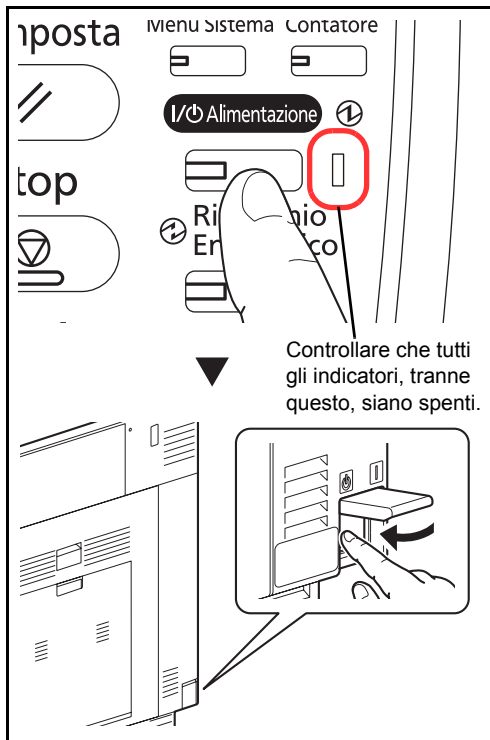
**2** Collegare il cavo di rete al connettore d'interfaccia di rete posto sul lato sinistro del sistema.

**3** Collegare l'altra estremità del cavo all'hub.

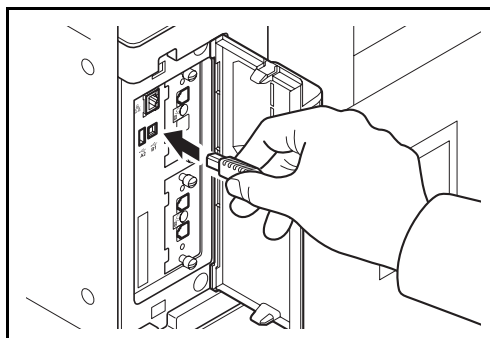
**4** Accendere il sistema e configurare la rete. Per i dettagli, vedere *Configurazione della rete (collegamento del cavo di rete)* a pagina 2-14.

## Collegamento del cavo USB

Attenersi alla seguente procedura per collegare un cavo USB al sistema.



- 1 Quando il sistema è alimentato, premere il tasto **Alimentazione** sul pannello comandi. Controllare che l'indicatore **Alimentazione** e gli indicatori Elaborazione e Memoria siano spenti. Spegnerne l'interruttore principale.



- 2 Collegare il cavo USB al connettore (B1) dell'interfaccia USB posto sul lato sinistro del sistema.

- 3 Collegare l'altra estremità del cavo al PC.

## Collegamento del cavo di alimentazione

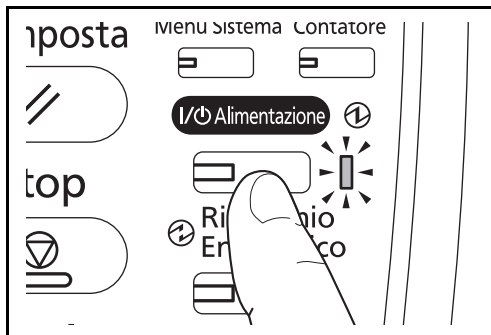
Collegare un'estremità del cavo di alimentazione fornito al sistema e l'altra alla presa di corrente.

**IMPORTANTE:** Utilizzare esclusivamente il cavo di alimentazione fornito con il sistema.

## Accensione e spegnimento

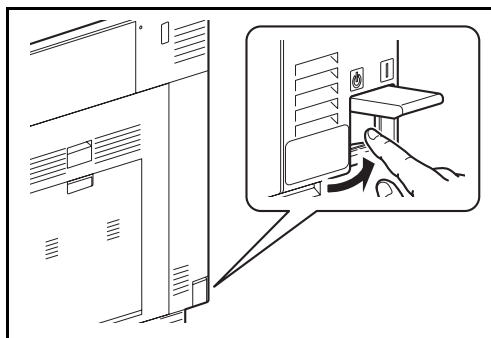
### Accensione

Quando l'indicatore di alimentazione è acceso... (Ripristino operatività dal modo A riposo)



Premere il tasto **Alimentazione**.

Quando l'indicatore di alimentazione è spento...



Aprire il coperchio dell'interruttore di alimentazione e spostare l'interruttore sulla posizione di accensione.

**NOTA:** Se è installato il kit di sicurezza dati opzionale (Data Security Kit), è possibile che all'accensione venga visualizzato un messaggio che segnala l'attivazione della funzione di sicurezza; in tal caso, l'avvio del sistema potrebbe essere leggermente ritardato.

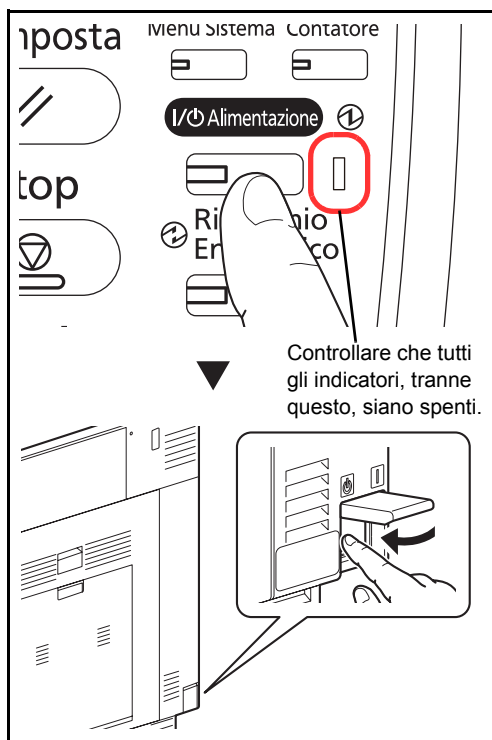
**IMPORTANTE:** Quando si spegne il sistema, non riaccenderlo immediatamente. Attendere almeno 5 secondi prima di riaccenderlo.

## Spegnimento

Prima di spegnere l'interruttore principale, premere il tasto **Alimentazione** sul pannello comandi. Accertarsi che il tasto **Alimentazione** e gli indicatori Elaborazione e Memoria siano spenti prima di spegnere l'interruttore principale.

Se l'interruttore non si spegne, vedere *Modalità risparmio energia e Modalità risparmio energia automatico a pagina 2-9*, e *Modalità a riposo e Modalità a riposo automatico a pagina 2-10*.

**ATTENZIONE:** Se il tasto **Alimentazione** o gli indicatori Elaborazione o Memoria sono accesi o lampeggiano è possibile che sul disco fisso vi sia in processo in esecuzione. Lo spegnimento del sistema mentre vi è un processo in esecuzione può danneggiare il disco fisso.



### In caso di inutilizzo prolungato del sistema



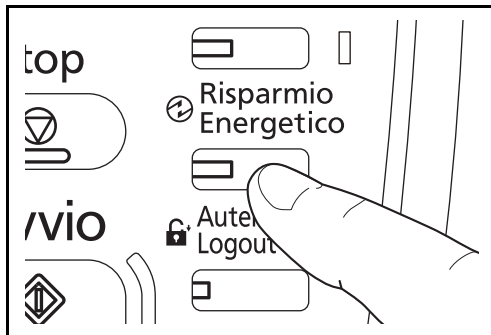
**ATTENZIONE:** In caso di inutilizzo del sistema per un periodo prolungato (es. di notte), spegnere l'interruttore principale. In caso di periodi di inattività più lunghi (es. durante le vacanze), scollegare anche la spina di alimentazione del sistema dalla presa di corrente per maggiore sicurezza. Se è installato il modulo Fax opzionale, si tenga presente che spegnendo l'interruttore principale le attività di trasmissione e ricezione fax non saranno possibili.

**ATTENZIONE:** Rimuovere la carta dai cassette e riporla in una confezione sigillata per proteggerla dall'umidità.



## Modalità risparmio energia e Modalità risparmio energia automatico

### Modalità risparmio energia



Per attivare la Modalità risparmio energia, premere il tasto **Risparmio energetico**. Per risparmiare energia, si spegneranno il pannello a sfioramento e tutti gli indicatori sul pannello comandi, tranne gli indicatori **Risparmio energetico**, **Alimentazione** e di accensione. Questo stato è denominato Modalità risparmio energia.

Se vengono ricevuti dei dati di stampa durante la Modalità risparmio energia, il sistema ripristina automaticamente l'operatività e stampa i dati. Se è installato il modulo fax opzionale e vengono ricevuti dei fax, la Modalità risparmio energia viene automaticamente esclusa e il sistema stampa i fax ricevuti.

Per ripristinare l'operatività, eseguire una delle seguenti operazioni. I modelli da 30/30 ppm o da 35/35 ppm ripristinano l'operatività in 15 secondi mentre i modelli da 45/45 ppm o 55/50 ppm ripristinano l'operatività in 20 secondi.

- Premere un tasto sul pannello comandi.
- Aprire il copri-originali oppure l'alimentatore di originali opzionale.
- Posizionare gli originali nell'alimentatore di originali opzionale.

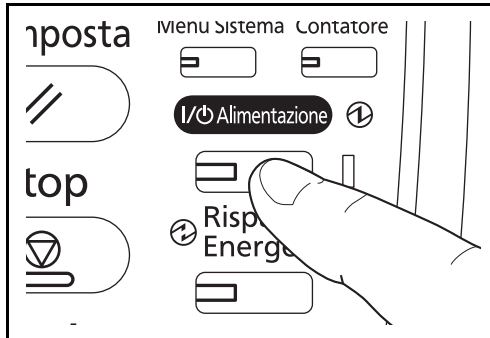
Si tenga presente che in presenza di determinate condizioni ambientali, ad esempio la ventilazione, il tempo di risposta del sistema può essere più lento.

### Modalità risparmio energia automatico

Nella modalità Risparmio energia automatico, il sistema passa automaticamente in modalità di Risparmio energia dopo un periodo di inattività predefinito. L'intervallo di tempo predefinito è di 3 minuti (per i modelli da 30/30 ppm, 35/35 ppm e 45/45 ppm) o di 5 minuti (per il modello da 55/50 ppm).

## Modalità a riposo e Modalità a riposo automatico

### Modalità a riposo



Per attivare la modalità a riposo, premere il tasto **Alimentazione**. Il pannello a sfioramento e tutti gli indicatori sul pannello comandi si spegneranno per risparmiare corrente, tranne l'indicatore di accensione. Questo stato è indicato come Modalità a riposo.

Se il sistema riceve dati di stampa quando si trova in modalità a riposo, il lavoro di stampa viene eseguito mentre il pannello di sfioramento rimane spento.

Quando si utilizza il fax opzionale, i fax ricevuti vengono stampati anche se il pannello comandi è spento.

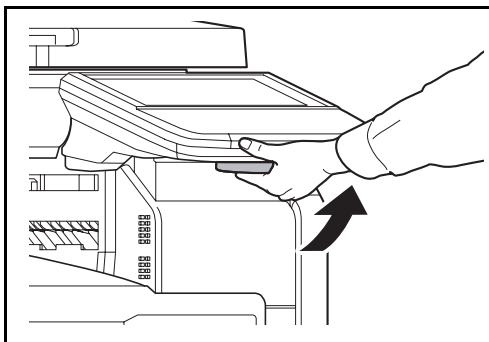
Per ripristinare il normale funzionamento, premere il tasto **Alimentazione**. I modelli da 30/30 ppm o da 35/35 ppm ripristinano l'operatività in 20 secondi mentre i modelli da 45/45 ppm o 55/50 ppm ripristinano l'operatività in 30 secondi.

Si tenga presente che in presenza di determinate condizioni ambientali, ad esempio la ventilazione, il tempo di risposta del sistema può essere più lento.

### Modo a riposo automatico

Nel modo a riposo automatico, il sistema passa automaticamente in modalità a riposo dopo un periodo di inattività predefinito. L'intervallo di tempo predefinito è di 30 minuti (per il modello da 30/30 ppm), 45 minuti (per il modello da 35/35 ppm) e 60 minuti (per il modello da 45/45 ppm o 55/50 ppm).

## Regolazione dell'angolazione del pannello comandi



Per regolare l'angolazione del pannello comandi su due diverse posizioni è sufficiente sbloccare la leva di blocco del pannello.

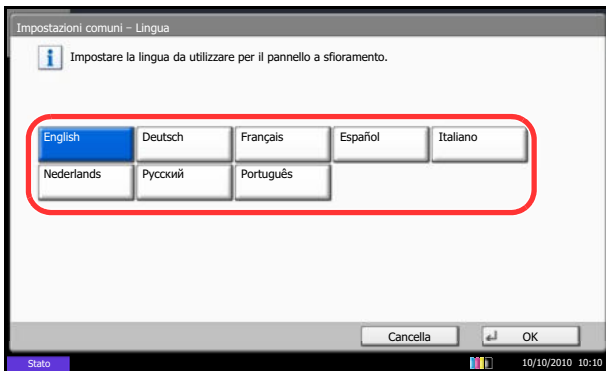
## Selezione della lingua per la visualizzazione dei messaggi [Lingua]

Selezionare la lingua da utilizzare per i messaggi visualizzati sul pannello a sfioramento.

Attenersi alla seguente procedura per selezionare la lingua.

2

- 1 Premere il pulsante **Menu Sistema**.
- 2 Premere [Impostazioni comuni] e [Cambia] in *Lingua*.
- 3 Premere il pulsante della lingua desiderata.



- 4 Premere [OK].

La lingua del pannello a sfioramento verrà modificata.

## Impostazione di data e ora

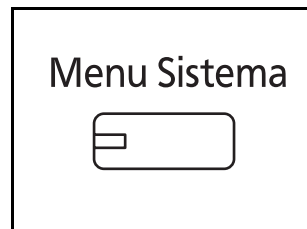
Attenersi alla seguente procedura per impostare la data e l'ora locali.

Quando si invia un messaggio e-mail utilizzando la funzione di trasmissione, la data e l'ora impostate verranno riportate nell'intestazione del messaggio. Specificare la data, l'ora e il fuso orario del luogo di installazione del sistema.

**NOTA:** Se sul sistema è abilitata la gestione dell'accesso utente, si possono modificare le impostazioni soltanto effettuando il login con privilegi di amministratore. Se è disabilitata la gestione dell'accesso utente, viene visualizzata la schermata di autenticazione utente. Immettere un nome utente e password di login, quindi premere [Login]. Vedere *Aggiunta di un utente a pagina 10-5* per nome utente e password di accesso predefiniti.

Specificare il fuso orario prima di impostare la data e l'ora.

Se si modifica l'impostazione di Data/Ora, le funzioni di prova non saranno più disponibili. Per i dettagli, vedere *Funzioni opzionali a pagina 9-113*.



**1** Premere il pulsante **Menu Sistema**.

**2** Premere [∨], [Data/Timer] e [Cambia] in *Fuso orario*.

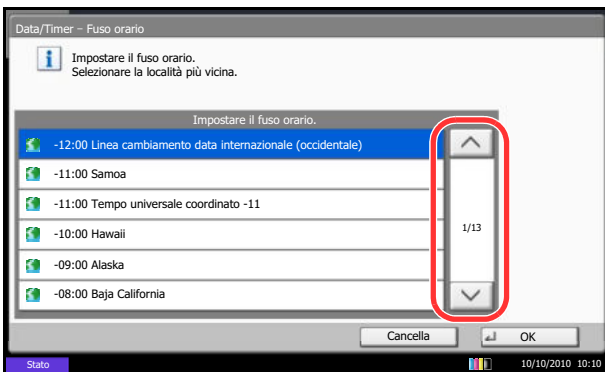
**3** Selezionare la regione

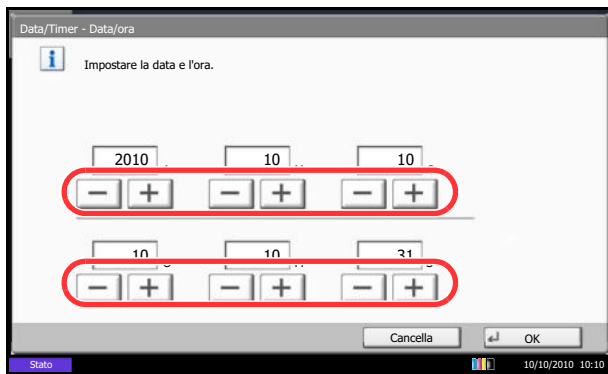
**NOTA:** Utilizzare [∧] o [∨] per visualizzare la regione successiva.

**4** Selezionare [Off] o [On] per *Ora legale*, quindi premere [OK].

**NOTA:** Se si seleziona una regione che non utilizza l'ora legale, la schermata di impostazione dell'ora legale non verrà visualizzata.

**5** Premere [Cambia] in *Data/Ora*.





- 6 Specificare la data e l'ora. Utilizzare [+] o [-] per impostare le voci.
- 7 Premere [OK].

## Configurazione della rete (collegamento del cavo di rete)

Il sistema è dotato di un'interfaccia di rete, compatibile con i protocolli di rete TCP/IP (IPv4), TCP/IP (IPv6), IPX/SPX, NetBEUI, IPSec e AppleTalk. Tale interfaccia abilita la stampa in rete in Windows, Macintosh, UNIX, NetWare e altre piattaforme.

Questa sezione spiega le procedure di *Configurazione TCP/IP (IPv4)* e di *Configurazione AppleTalk*. Per la configurazione di altri protocolli di rete, vedere *Configurazione della rete a 9-96*.

- Configurazione TCP/IP (IPv4)...2-14
- Configurazione AppleTalk...2-16

**NOTA:** Se è abilitato il login utente, è possibile modificare le impostazioni soltanto effettuando il login con privilegi di amministratore. Se il login utente è disabilitato, viene visualizzata la schermata di autenticazione utente. Immettere un nome utente e password di login, quindi premere [Login]. Vedere *Aggiunta di un utente a pagina 10-5* per nome utente e password di accesso predefiniti.

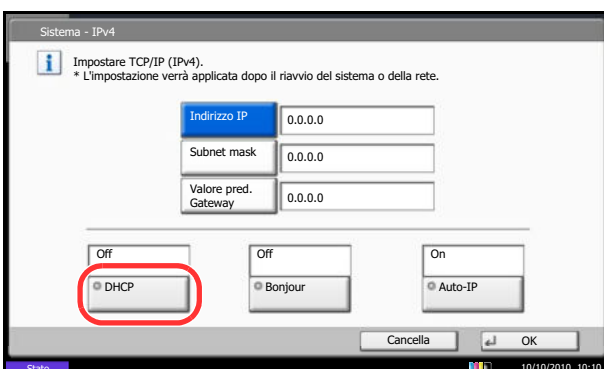
### Configurazione TCP/IP (mediante immissione di indirizzi IP)

Configurare il protocollo TCP/IP (IPv4) per collegarsi alla rete Windows. Configurare gli indirizzi IP, le maschere di sottorete e gli indirizzi gateway. Le configurazioni predefinite sono "Protocollo TCP/IP: *On*, DHCP: *On*, Bonjour: *Off*, Auto-IP: *On*".

**NOTA:** Prima di specificare gli indirizzi IP, richiedere il consenso dell'amministratore della rete.

Attenersi alla seguente procedura.

- 1 Premere il pulsante **Menu Sistema**.
- 2 Premere [Sistema], [Avanti] in *Rete* e poi [Avanti] in *TCP/IP*.
- 3 Premere [Cambia] in *TCP/IP*.
- 4 Selezionare [On], quindi premere [OK].
- 5 Premere [Cambia] in *IPv4*.
- 6 Premere [DHCP].
- 7 Selezionare [Off] in *DHCP*, quindi premere [OK].
- 8 Premere [Bonjour].
- 9 Selezionare [Off] in *Bonjour*, quindi premere [OK].
- 10 Selezionare [Indirizzo IP], quindi immettere l'indirizzo utilizzando i tasti numerici.
- 11 Selezionare [Subnet Mask], quindi immettere l'indirizzo utilizzando i tasti numerici.



- 12 Selezionare [Valore pred. Gateway], quindi immettere l'indirizzo utilizzando i tasti numerici.
- 13 Controllare che tutti gli indirizzi immessi siano corretti e premere [OK].
- 14 Dopo aver modificato le impostazioni, riavviare la rete in Menu sistema oppure spegnere e accendere la periferica.

Per informazioni dettagliate sulla procedura di riavvio dellarete, vedere *Riavvio rete a pagina 9-107*.

### Impostazioni DHCP

Abilitare o disabilitare l'utilizzo del server DHCP. L'impostazione predefinita è *On*.

Attenersi alla seguente procedura.

- 1 Premere il pulsante **Menu Sistema**.
- 2 Premere [Sistema], [Avanti] in *Rete* e poi [Avanti] in *TCP/IP*.
- 3 Premere [Cambia] in *TCP/IP*.
- 4 Selezionare [On], quindi premere [OK].
- 5 Premere [Cambia] in *IPv4*.
- 6 Premere [DHCP].
- 7 Selezionare [On] o [Off] in *DHCP*, quindi premere [OK].
- 8 Dopo aver modificato le impostazioni, riavviare la rete in Menu sistema oppure spegnere e accendere la periferica.

Per informazioni dettagliate sulla procedura di riavvio dellarete, vedere *Riavvio rete a pagina 9-107*.

### Impostazioni Bonjour

Abilitare o disabilitare l'uso di Bonjour. L'impostazione predefinita è *Off*.

Vedere *Impostazioni Bonjour a pagina 9-97* per le procedure.

## Impostazioni Auto-IP

Abilitare o disabilitare l'uso di Auto-IP. L'impostazione predefinita è *On*.

Attenersi alla seguente procedura.

- 1** Premere il pulsante **Menu Sistema**.
- 2** Premere [Sistema], [Avanti] in *Rete* e poi [Avanti] in *TCP/IP*.
- 3** Premere [Cambia] in *TCP/IP*.
- 4** Selezionare [On], quindi premere [OK].
- 5** Premere [Cambia] in *IPv4*.
- 6** Premere [Auto-IP].
- 7** Selezionare [Off] o [On] per Auto-IP, quindi premere [OK].
- 8** Dopo aver modificato le impostazioni, riavviare la rete in Menu sistema oppure spegnere e accendere la periferica.

Per informazioni dettagliate sulla procedura di riavvio dellarete, vedere *Riavvio rete a pagina 9-107*.

## Configurazione AppleTalk

Selezionare il collegamento di rete AppleTalk. L'impostazione predefinita è *On*.

Vedere *Configurazione AppleTalk a pagina 9-102* per le procedure.



## Installazione del software

Per poter utilizzare le funzionalità di stampa o di trasmissione TWAIN/WIA e FAX dal proprio PC, occorre installare sul computer il software appropriato, reperibile sul DVD (Product Library) fornito con il sistema.

Sono disponibili i seguenti software:

- KX driver
- Driver di stampa KX (XPS)
- Driver mini stampante (PCL/KPDL)
- Driver TWAIN
- Driver WIA
- Network FAX driver
- File Management Utility
- KM-NET for Direct Printing
- KMnet Viewer
- Font

**NOTA:** Per l'installazione di questi software in ambiente Windows, l'utente deve accedere con privilegi di amministratore.

Per poter utilizzare la funzionalità fax del sistema, occorre installare il Modulo Fax opzionale.

Il driver WIA non può essere installato in Windows XP.

Per collegare il sistema a un PC Windows, installare il software attenendosi alla seguente procedura. L'esempio qui proposto illustra il collegamento del sistema a un PC con installato Windows 7.

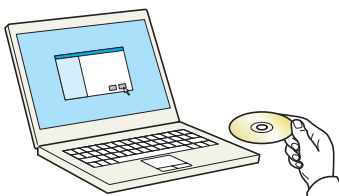
### Installazione del driver di stampa in Windows

**NOTA:** Se si apre la finestra di dialogo **Installazione guidata nuovo hardware**, selezionare **Annulla**.

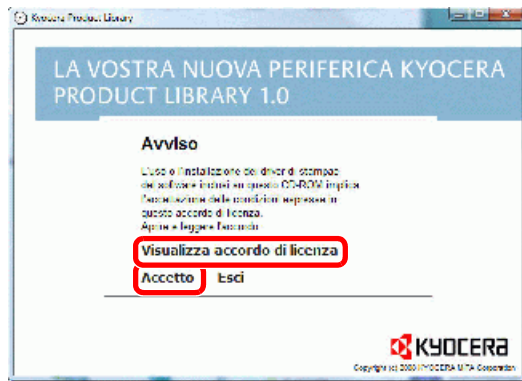
Se compare la schermata Autorun, fare clic su **Run Setup.exe**.

Se si apre la finestra User Account Control, fare clic su **Consenti**.

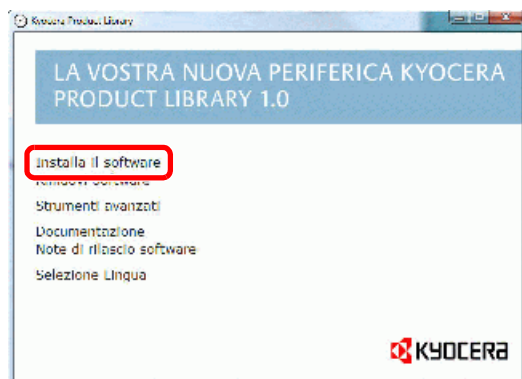
Per installare il software si può utilizzare la Modalità Espressa o la Modalità Personalizzata. La Modalità Espressa rileva automaticamente i sistemi collegati e installa il software richiesto. Utilizzare la Modalità Personalizzata se si desidera specificare la porta stampante e selezionare il software da installare. Per i dettagli, vedere la sezione che illustra la procedura di Installazione Personalizzata in *Printer Driver User Guide*, reperibile sul DVD.



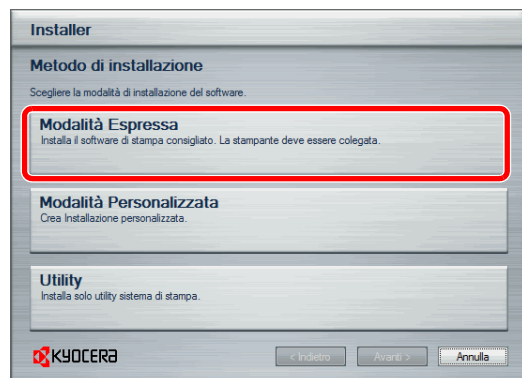
**1** Inserire il DVD.



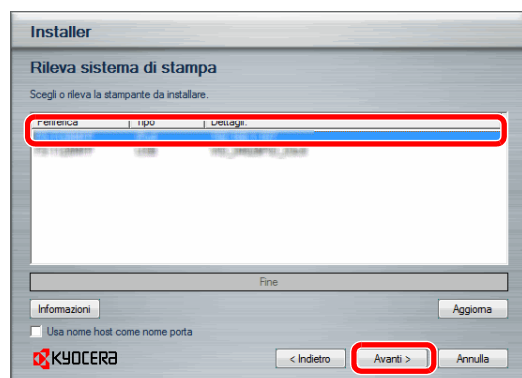
- 2 Fare clic su **Visualizza accordo di licenza** e leggere i termini della licenza. Fare clic su **Accetto**.



- 3 Fare clic su **Installa il software**.

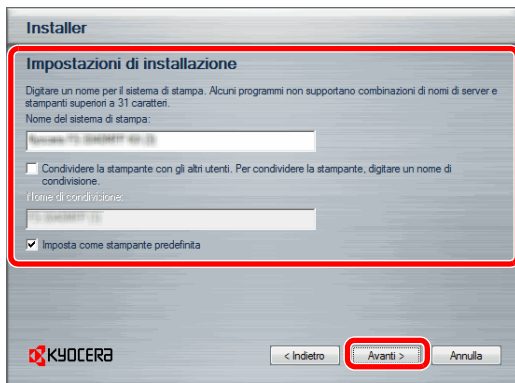


- 4 Fare clic su **Modalità Espressa**.

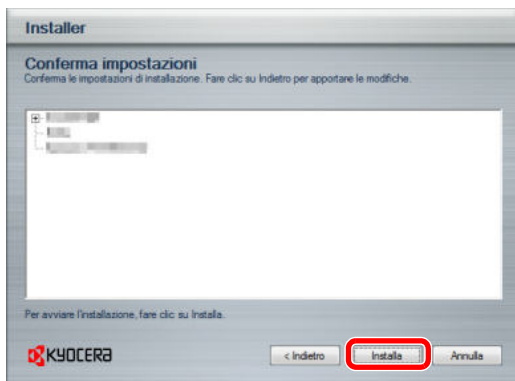


- 5 Selezionare il sistema di stampa da installare e fare clic su **Avanti**.

**NOTA:** Se si apre la schermata di rilevamento stampante ma il computer non riesce a rilevare la periferica, controllare che la stampante sia collegata al computer tramite cavo di rete o USB e che sia accesa, quindi fare clic su **Ricarica**.

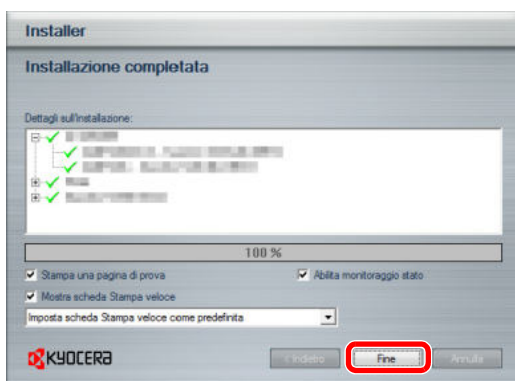


- 6 Se il sistema di stampa è collegato tramite rete, personalizzare il nome del sistema e fare clic su **Avanti**.



- 7 Fare clic su **Installa**.

**NOTA:** Se compare la finestra di protezione di Windows, fare clic su **Installa comunque questo software del driver**.



- 8 Viene visualizzato un messaggio per informare che la stampante è stata installata con successo. Fare clic su **Fine**.

Con questa operazione termina la procedura di installazione del driver di stampa. Seguire le istruzioni visualizzate per riavviare il sistema, se necessario.

L'installazione del driver TWAIN e del driver WIA è possibile se il sistema e il computer sono collegati in rete. Si può installare il driver WIA utilizzando la Modalità Personalizzata.

Per installare il driver TWAIN o il driver WIA, proseguire con la configurazione di *Impostazione del driver TWAIN (pagina 2-23)* o *Impostazione del driver WIA (pagina 2-24)*.

## Installazione del driver di stampa in Macintosh

Si può utilizzare la funzionalità di stampa del sistema anche su computer Macintosh.

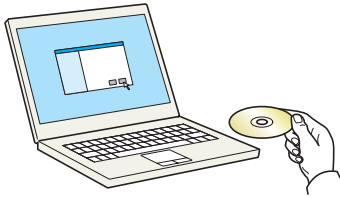
**NOTA:** Quando si stampa da un computer Macintosh, impostare l'emulazione del sistema su [KPD] o [KPD(Auto)].

Per i dettagli sui metodi di configurazione, vedere *Impostazioni di stampa a pagina 9-58*.

Se per il collegamento si utilizza il protocollo Bonjour, abilitare Bonjour nelle impostazioni di rete del sistema.

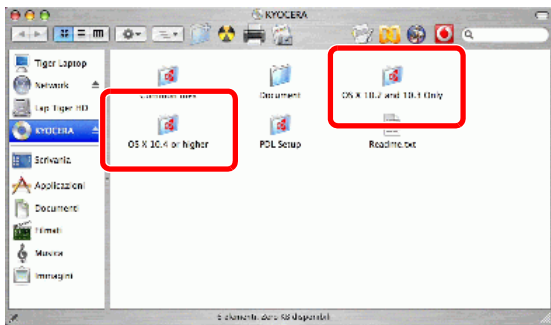
Per i dettagli, vedere *Impostazioni Bonjour a pagina 2-15*.

Sulla schermata di Autenticazione, immette il nome e la password utilizzati per accedere al sistema operativo.

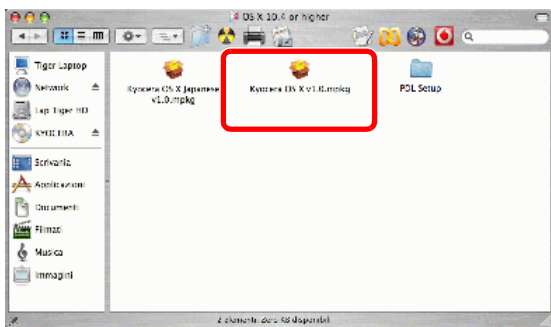


- 1 Inserire il DVD.

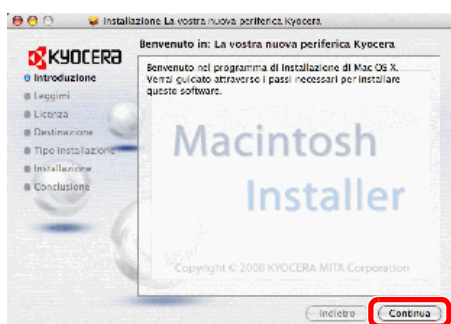
Fare doppio clic sull'icona Kyocera.



- 2 Fare doppio clic su **OS X 10.2 and 10.3 Only, OS X 10.4 Only** o **OS X 10.4 or higher** in funzione della versione MAC OS in uso.



- 3 Fare doppio clic su **Kyocera OS X vx.x**.

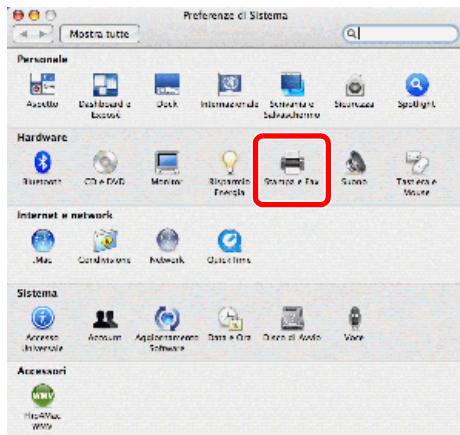


- 4 Installare il driver di stampa seguendo le istruzioni visualizzate dal software di installazione.

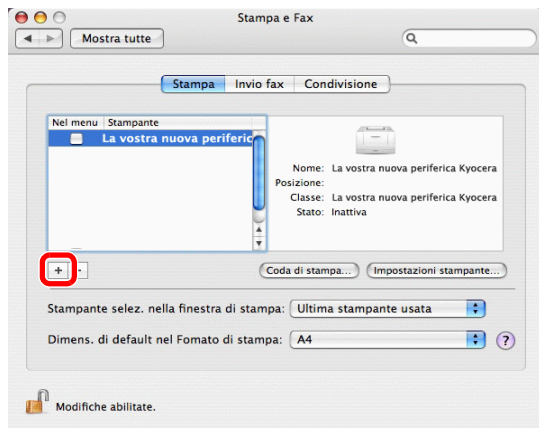
Con questa operazione termina la procedura di installazione del driver di stampa.

Successivamente, specificare le impostazioni di stampa. Se si utilizza una connessione IP o AppleTalk, configurare le seguenti impostazioni. Se si utilizza una connessione USB, il sistema viene riconosciuto e collegato automaticamente.

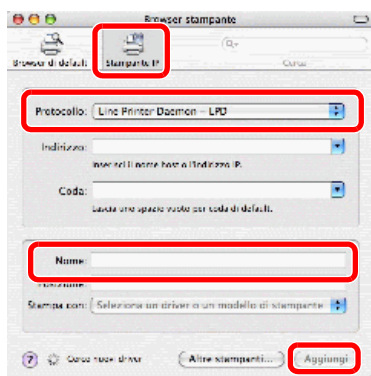
2



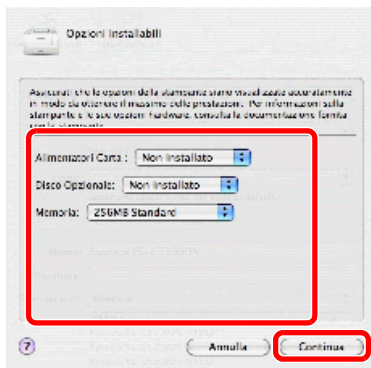
- 5 Aprire **Preferenze di Sistema** e fare clic su **Stampa e Fax**.



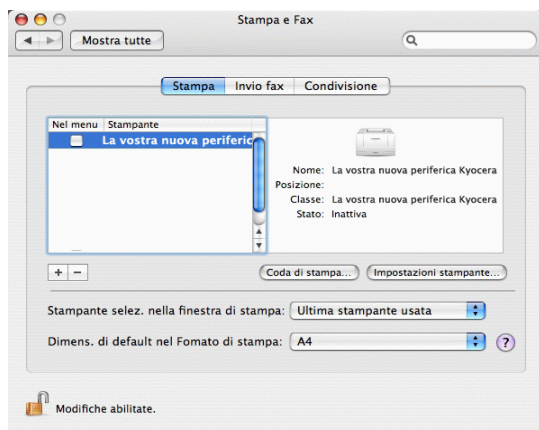
- 6 Fare clic sul simbolo più (+).



- 7 Fare clic sull'icona IP per la connessione IP oppure sull'icona AppleTalk per una connessione AppleTalk, quindi immettere l'indirizzo IP e il nome della stampante. Fare clic su **Aggiungi**.



- 8 Selezionare le opzioni disponibili per il sistema e fare clic su **Continua**



- 9 La periferica selezionata viene aggiunta.

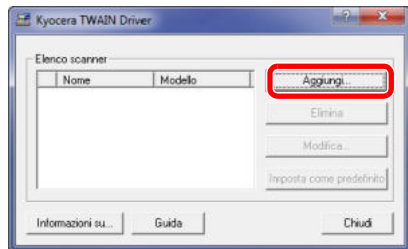
## Impostazione del driver TWAIN

Registrare la periferica in Driver TWAIN.

2

1 Da Windows selezionare il pulsante **Start**, **Programmi**, **Kyocera** e **TWAIN Driver Setting**. Si apre la schermata TWAIN Driver.

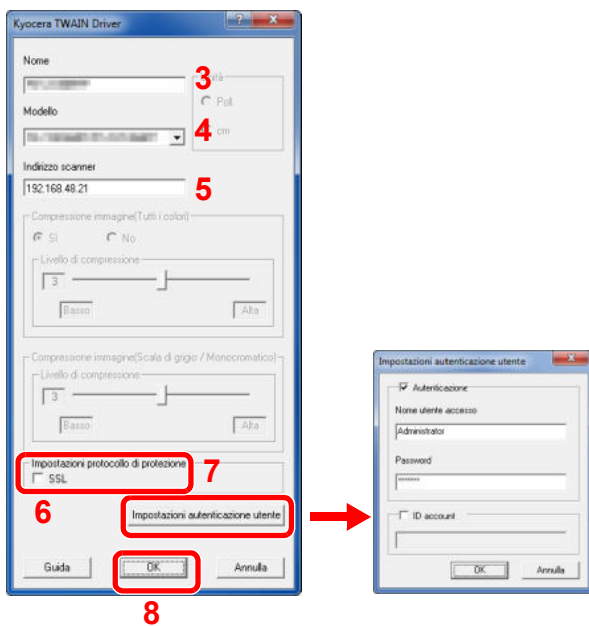
2 Fare clic su **Aggiungi**.



3 Specificare il nome del sistema nel campo Nome.

4 Selezionare la periferica dall'elenco. Per acquisire un documento memorizzato in una casella personalizzata, selezionare un nome modello con (Casella).

5 Immettere l'indirizzo IP o il nome host del sistema nel campo Indirizzo scanner.



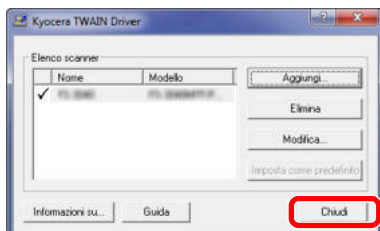
**NOTA:** Se non si conosce l'indirizzo IP del sistema, rivolgersi all'amministratore del sistema.

6 Quando si utilizza il protocollo SSL, attivare la casella di spunta accanto a **SSL**.

7 Quando è abilitata la funzione di autenticazione con login utente, attivare la casella di spunta accanto alla voce **Autenticazione**, quindi immettere il Nome utente di login (fino a 64 caratteri) e la Password (fino a 64 caratteri). Quando è abilitata la funzione Job Accounting, attivare la casella di spunta accanto alla voce **ID Account**, quindi immettere l'ID account di otto cifre.

8 Fare clic su **OK**.

9 Fare clic su **Chiudi**.



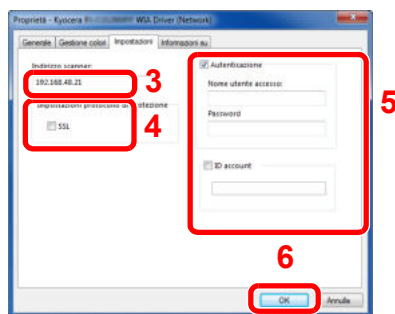
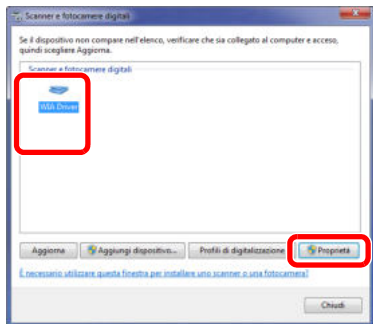
**NOTA:** Fare clic su **Elimina** per eliminare la periferica aggiunta. Fare clic su **Modifica** per modificare i nomi.

## Impostazione del driver WIA

Registrare la periferica in Driver WIA.

L'esempio qui riportato illustra la procedura in ambiente Windows 7.

- 1 Fare clic sul pulsante Start di Windows, e inserire **Scanner** in **Cerca File e Programmi**. Fare clic su **Mostra scanner e fotocamere digitali** nell'elenco dei risultati. Si apre la schermata Scanner e fotocamere digitali.
- 2 In driver WIA, selezionare lo stesso nome assegnato al sistema, quindi fare clic su **Proprietà**.



- 3 Immettere il nome della periferica oppure il nome host.
- 4 Quando si utilizza il protocollo SSL, attivare la casella di spunta accanto a **SSL**.
- 5 Quando è abilitata la funzione di autenticazione con login utente, attivare la casella di spunta accanto alla voce **Autenticazione**, quindi immettere il Nome utente di login (fino a 64 caratteri) e la Password (fino a 64 caratteri).

Quando è abilitata la funzione Job Accounting, attivare la casella di spunta accanto alla voce **ID account**, quindi immettere l'ID account di otto cifre.

- 6 Fare clic su **OK**.



## Command Center RX (Impostazioni per e-mail)

Command Center RX è un tool utilizzato per operazioni quali la verifica dello stato operativo del sistema e la modifica delle impostazioni relative a sicurezza, stampa in rete, trasmissione e-mail e connettività avanzata.

**NOTA:** In questa guida, sono state omesse le informazioni relative alle impostazioni FAX. Per informazioni sull'utilizzo del FAX, fare riferimento alla *FAX System (V) Guida alle funzioni*.

Per poter utilizzare la funzionalità fax del sistema, occorre installare il Modulo Fax opzionale.

Per modificare le impostazioni in Command Center RX è necessario accedere come amministratore della periferica.

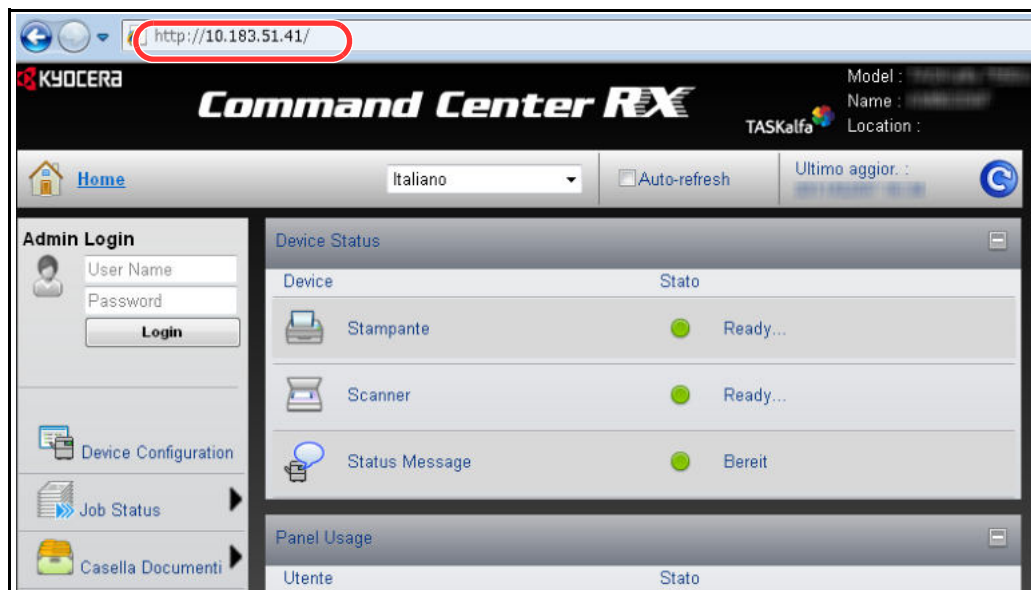
Vedere *Aggiunta di un utente a pagina 10-5* per nome utente e password di accesso predefiniti.

La procedura di accesso a Command Center RX è la seguente.

- 1 Avviare il browser Web.
- 2 Inserire l'indirizzo IP del sistema in Indirizzo o Percorso.

es.) `http://10.183.51.41/`

Nella pagina Web vengono visualizzate delle informazioni di base relative al sistema e a Command Center RX, nonché il loro stato corrente.



- 3 Sulla barra di navigazione, visualizzata sul lato sinistro, selezionare una categoria. I valori delle singole categorie devono essere impostati separatamente.

Se sono impostate delle restrizioni per Command Center RX, inserire il nome utente e la password corretti per accedere alle pagine successive a quella iniziale.

Per i dettagli, vedere *Command Center RX Operation Guide*.

## Configurazione e-mail

Specificando le impostazioni SMTP, è possibile inviare le immagini acquisite dal sistema come allegati e-mail.

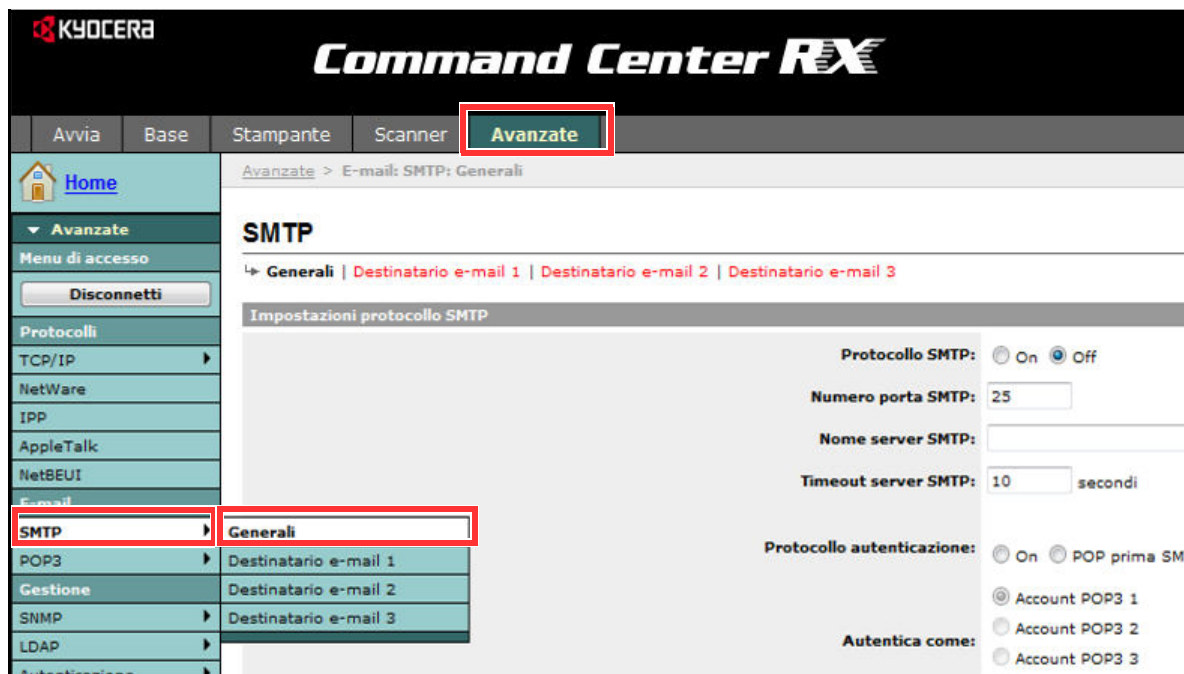
Per utilizzare questa funzione, occorre collegare il sistema a un server di posta tramite il protocollo SMTP.

Prima di inviare le immagini acquisite con il sistema come allegati e-mail, controllare quanto segue:

- L'ambiente di rete utilizzato per collegare il sistema al server di posta  
Si raccomanda un collegamento permanente tramite una rete LAN.
- Impostazioni SMTP  
Utilizzare Command Center RX per registrare l'indirizzo IP o il nome host del server SMTP.
- Se sono stati assegnati dei limiti per le dimensioni dei messaggi e-mail, potrebbe non essere possibile inviare e-mail di grandi dimensioni.

La procedura di configurazione delle impostazioni SMTP è la seguente.

- 1 Fare clic su Impostazioni -> Avanzate -> SMTP -> Generali.



## 2 Inserire le impostazioni corrette nei relativi campi.

Le impostazioni da configurare sulla schermata delle impostazioni SMTP sono le seguenti.

Opzione	Descrizione
<b>Protocollo SMTP</b>	Consente di abilitare o disabilitare il protocollo SMTP. Per poter utilizzare la funzione e-mail è necessario che il protocollo sia abilitato.
<b>Numero porta SMTP</b>	Impostare il numero porta SMTP o usare la porta SMTP predefinita 25.
<b>Nome server SMTP</b>	Immettere il nome o l'indirizzo IP del server SMTP. La lunghezza massima del nome server SMTP e dell'indirizzo IP è di 64 caratteri. Se si specifica il nome, è necessario configurare anche un indirizzo per il server DNS. L'indirizzo server DNS può essere immesso sulla scheda TCP/IP generale.
<b>Timeout server SMTP</b>	Specificare l'intervallo di attesa prima del time-out, in secondi.
<b>Protocollo autenticazione</b>	Consente di abilitare o disabilitare il protocollo di autenticazione SMTP oppure di impostare POP prima SMTP come protocollo. L'autenticazione SMTP supporta Microsoft Exchange 2000.
<b>Autentica come</b>	È possibile impostare l'autenticazione da tre account POP3 oppure si può scegliere un account diverso.
<b>Nome utente accesso</b>	Quando l'opzione di autenticazione è impostata su Altro, per l'autenticazione SMTP verrà utilizzato il nome di accesso qui impostato. La lunghezza massima del nome di accesso è di 64 caratteri.
<b>Password accesso</b>	Quando l'opzione di autenticazione è impostata su Altro, per l'autenticazione verrà usata la password qui impostata. La lunghezza massima della password di accesso è di 64 caratteri.
<b>Sicurezza SMTP</b>	Consente di abilitare o disabilitare la funzione di Sicurezza SMTP. Quando è abilitato questo protocollo, occorre selezionare SSL/TLS o STARTTLS.
<b>Timeout per POP prima SMTP</b>	Specificare il tempo di attesa (in secondi) che deve trascorrere prima che intervenga il time-out, quando si seleziona l'opzione POP prima SMTP come Protocollo di Autenticazione.
<b>Prova</b>	Consente di verificare se è possibile stabilire una connessione SMTP.
<b>Limite dim. email</b>	Immettere la dimensione massima, in kilobyte, dell'e-mail che è possibile inviare. Se il valore immesso è 0, la limitazione delle dimensioni e-mail è disabilitata.
<b>Indirizzo mittente</b>	Immettere l'indirizzo e-mail del responsabile del sistema, ad esempio l'amministratore, in modo tale che l'eventuale risposta o il messaggio di mancato recapito venga ricevuto da una persona anziché dal sistema. Per l'autenticazione SMTP, è necessario immettere correttamente l'indirizzo del mittente. La lunghezza massima dell'indirizzo mittente è di 128 caratteri.
<b>Firma</b>	Inserire la firma. La firma è un testo di formato libero visualizzato alla fine del messaggio e-mail. Spesso è usata per identificare ulteriormente la macchina. La lunghezza massima della firma è di 512 caratteri.
<b>Restriz. dominio</b>	Immettere i nomi di dominio che possono essere consentiti o rifiutati. La lunghezza massima del nome di dominio è di 32 caratteri. Si possono specificare anche degli indirizzi e-mail.

## 3 Fare clic su Invia.

## Caricamento della carta

Di serie, il sistema prevede due cassette carta e un bypass. Per il sistema sono anche disponibili dei cassette carta opzionali (vedere *Accessori opzionali a Appendice-2*).

Per i metodi di alimentazione carta per i singoli cassette, vedere la pagina seguente.

Cassetto		Nome	Riferimento
Standard	Cassetto 1, Cassetto 2	Cassetti standard	2-30
	Bypass	Bypass	2-37
Opzione	Cassetto 3, Cassetto 4	Alimentatore carta (500 fogli x 2)*	2-30
		Alimentatore di alta capacità (1.500 fogli x 2)	2-33
	Cassetto 5	Alimentatore laterale (3.000 fogli)	2-36
		Alimentatore laterale (500 fogli x 3)*	2-30
		Alimentatore laterale di alta capacità (500, 1.500 fogli x 2**)	2-30
	Cassetto 6 Cassetto 7	Alimentatore laterale (500 fogli x 3)*	2-30
		Alimentatore laterale di alta capacità (500, 1.500 fogli x 2**)	2-37

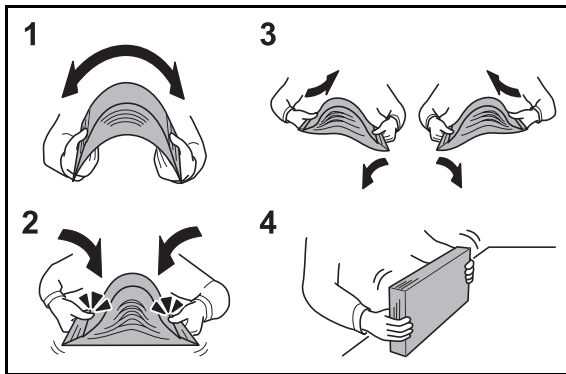
\* Il metodo di alimentazione carta è identico per i cassette standard 1 e 2.

\*\* Il metodo di alimentazione carta è identico è identico per l'Alimentatore di alta capacità (1500 fogli x 2).

### IMPORTANTE:

- Il numero di fogli accettati varia in base all'ambiente operativo.
- Per ottenere copie a colori più nitide e brillanti, utilizzare carta speciale per il colore. Non utilizzare carta per stampanti a getto d'inchiostro o carta con patinatura speciale. (Questi tipi di carta possono causare inceppamenti o altri inconvenienti).

## Operazioni preliminari al caricamento della carta



Quando si apre una nuova confezione di carta, aprire a ventaglio i fogli per separarli leggermente prima di caricarli, come di seguito descritto.

- 1 Piegare la risma di fogli in maniera tale da gonfiarla al centro.
- 2 Reggendo entrambe le estremità, tendere la risma in modo da creare un rigonfiamento lungo l'intera lunghezza.
- 3 Sollevare alternatamente le mani destra e sinistra per separare i singoli fogli facendovi passare l'aria.
- 4 Infine, allineare i fogli su una superficie piana e a livello.

Se la carta è arricciata o piegata, rimuovere le pieghe prima di caricarla. La carta arricciata o piegata può provocare inceppamenti.

**ATTENZIONE:** Se si utilizza della carta riciclata per riprodurre delle copie, verificare che non siano presenti punti metallici o fermagli. Questi oggetti possono danneggiare il sistema o degradare la qualità immagine delle copie.

Evitare di conservare confezioni di carta aperte in ambienti soggetti a temperatura o umidità elevate; l'umidità può infatti creare dei problemi. Dopo aver caricato i fogli nei cassetti o sul bypass, riporre i fogli inutilizzati in una busta chiusa.

Se non si utilizza il sistema per un periodo prolungato, rimuovere la carta dai cassetti e riporla in una busta chiusa per proteggerla dall'umidità.

**NOTA:** Si tenga presente che alcuni tipi di carta tendono ad arricciarsi e possono incepparsi sull'area di uscita carta.

Se i fogli consegnati scivolano o non sono allineati correttamente, girare la carta nel cassetto e riprovare. Per l'utilizzo di supporti speciali come la carta intestata, perforata o prestampata, ad esempio, con loghi aziendali, vedere *Carta a Appendice-12*.

## Caricamento della carta nei cassettei

### Cassetti standard

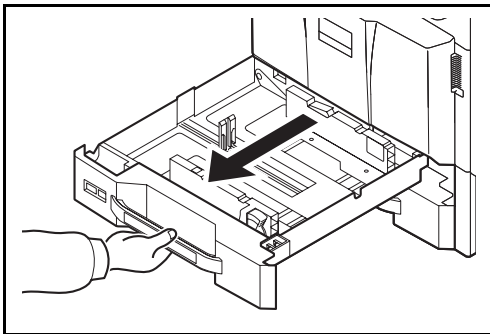
I 2 cassettei di serie accettano carta comune, carta riciclata o carta colorata.

I cassettei 1 e 2 accettano fino a 500 fogli di carta comune (80 g/m<sup>2</sup>) (o 550 fogli di carta comune con grammatura di 64 g/m<sup>2</sup>).

Sono accettati i seguenti formati carta: A3, B4, A4, A4-R, B5, B5-R, A5-R, Ledger, Legal, Oficio II, 12 × 18", Letter, Letter-R, Statement-R, Folio, 8K, 16K, 16K-R e 216 × 340 mm.

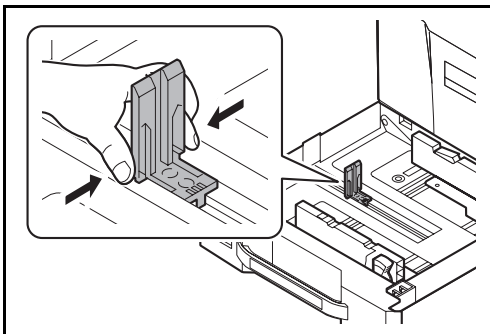
### IMPORTANTE:

- Quando si utilizzano tipi di carta diversi da quella comune (ad esempio, carta riciclata o colorata), specificare sempre il tipo di carta e la grammatura. (Vedere *Selezione del formato e del tipo di carta per il caricamento dei cassettei a pagina 2-41*, *Grammatura carta a pagina 9-8*).  
I cassettei possono accettare carta con grammature comprese tra 60 e 220 g/m<sup>2</sup> (per i modelli da 30/30 ppm o 35/35 ppm) oppure tra 60 e 256 g/m<sup>2</sup> (per i modelli da 45/45 ppm o 55/50 ppm). Se si utilizza carta con grammatura compresa tra 106 e 220 g/m<sup>2</sup> (per il modello da 30/30 ppm o 35/35 ppm) oppure tra 106 e 256 g/m<sup>2</sup> (per il modello da 45/45 ppm o 55/50 ppm), scegliere l'opzione *Spessa* come tipo di supporto.
- Non caricare nei cassettei carta con grammatura superiore a 256 g/m<sup>2</sup> nei cassettei. Per supporti di stampa con grammatura superiore a 256 g/m<sup>2</sup>, utilizzare il bypass.
- Se si desidera utilizzare carta da 330 × 210 mm a 356 × 220 mm, rivolgersi al tecnico dell'assistenza.



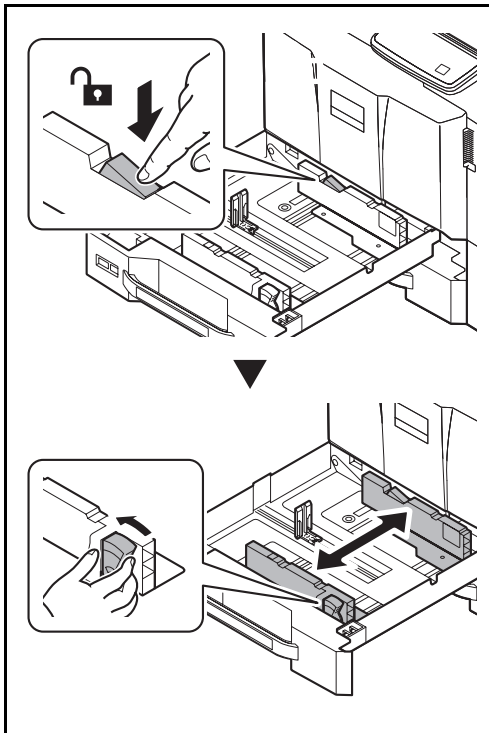
- 1 Tirare il cassetto verso di sé fino a che non si blocca.

**NOTA:** Non aprire più di un cassetto alla volta.

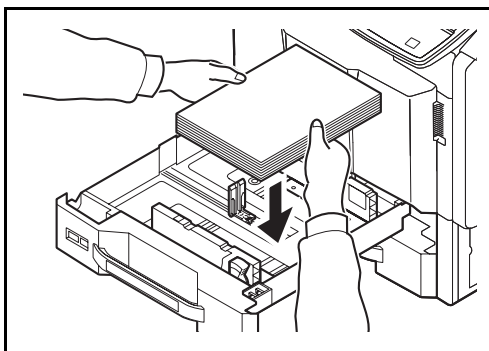


- 2 Premere le estremità della parte inferiore della guida di lunghezza carta e adattare la guida alla lunghezza della carta.

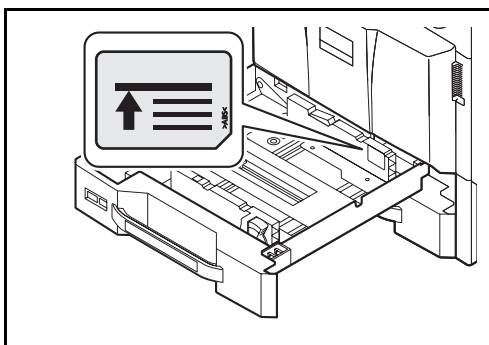
**NOTA:** I formati carta sono indicati sul cassetto.



- 3** Premere il blocco (Guida larghezza carta) per sbloccarla. Utilizzando la linguetta di regolazione della larghezza della carta, regolare le guide in corrispondenza del formato carta corretto.

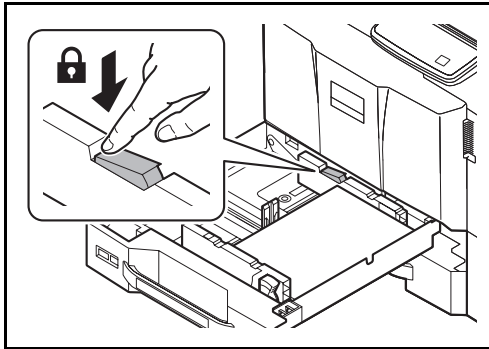


- 4** Allineare la risma di carta sul lato destro del cassetto.

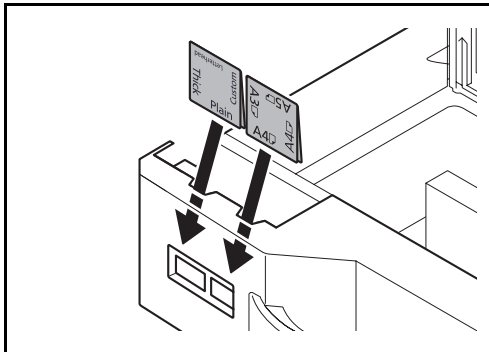


**IMPORTANTE:**

- Prima di caricare la carta, verificare che non sia arricciata o piegata. La carta arricciata o piegata può provocare inceppamenti.
- Verificare che la carta caricata non superi il livello indicato (vedere la figura di sinistra).
- Quando si carica la carta, tenere rivolto verso l'alto il lato della risma corrispondente alla chiusura della confezione.
- Regolare le guide di larghezza e di lunghezza carta in funzione del formato utilizzato. La mancata regolazione delle guide può causare errori di alimentazione o inceppamenti della carta.
- Controllare che le guide di larghezza e lunghezza carta siano a contatto con la risma di fogli. Se tra le guide e la carta vi è dello spazio, regolare nuovamente le guide per adattarle al formato carta utilizzato.



- 5 Premere il blocco (Guida larghezza carta) per bloccarla.



- 6 Inserire l'indicazione adatta al formato e al tipo di carta da caricare. (L'indicazione è stampa su entrambi i lati del foglio).

---

**NOTA:** Piegare il foglio a metà e utilizzare il lato che si desidera appaia sul lato frontale.

---

- 7 Richiudere delicatamente il cassetto.

---

**NOTA:** Se non si utilizza il sistema per un periodo prolungato, rimuovere la carta dai cassettei e riporla in una busta chiusa per proteggerla dall'umidità.

---

- 8 Selezionare il tipo di carta (normale, riciclata, ecc.) caricata nel cassetto. (Vedere *Selezione del formato e del tipo di carta per il caricamento dei cassettei a pagina 2-41*).



**Alimentatore di alta capacità (1.500 fogli x 2) (opzionale)**

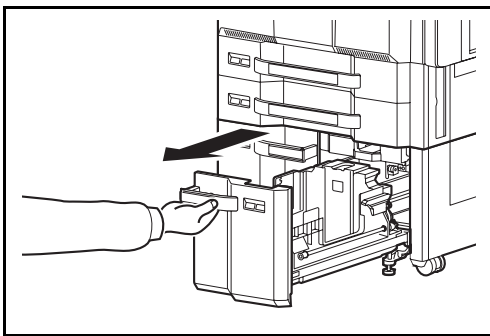
I cassettei opzionali accettano carta comune, carta riciclata o carta colorata.

L'Alimentatore di alta capacità (1.500 fogli x 2) può accettare fino a 3.000 fogli (1.500 fogli x 2) di carta comune (80 g/m<sup>2</sup>) (oppure fino a 3.500 fogli (1.750 fogli x 2) di carta comune con grammatura di 64 g/m<sup>2</sup>).

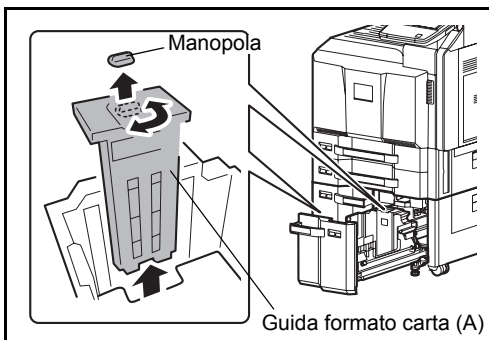
Sono accettati i seguenti formati carta: A4, B5, Letter.

**IMPORTANTE:**

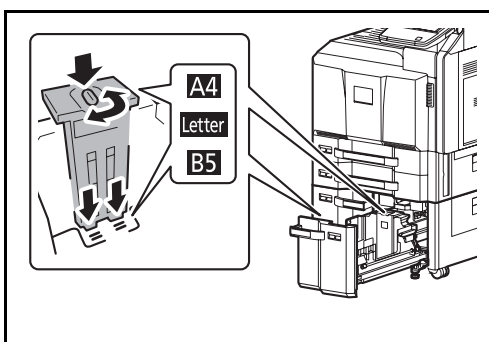
- Quando si utilizzano tipi di carta diversi da quella comune (ad esempio, carta riciclata o colorata), specificare sempre il tipo di carta e la grammatura. (Vedere *Selezione del formato e del tipo di carta per il caricamento dei cassettei a pagina 2-41*, *Grammatura carta a pagina 9-8*).  
I cassettei accettano carta con grammatura fino a 256 g/m<sup>2</sup>. Se si utilizza della carta con grammatura compresa tra 106 e 256 g/m<sup>2</sup>, impostare *Spessa* come tipo di carta.
- Non caricare nei cassettei carta con grammatura superiore a 256 g/m<sup>2</sup> nei cassettei. Per supporti di stampa con grammatura superiore a 256 g/m<sup>2</sup>, utilizzare il bypass.



- 1 Tirare il cassetto verso di sé fino a che non si blocca.



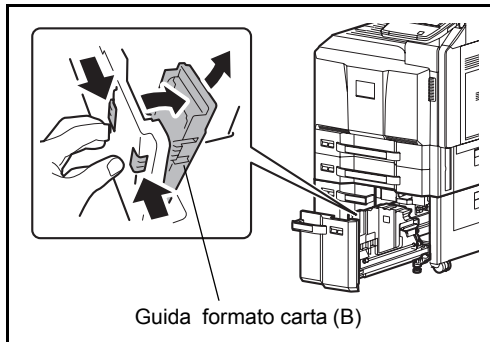
- 2 Ruotare la manopola della Guida formato carta (A) e rimuovere. Tirare la Guida formato carta (A) verso l'alto e verso l'esterno.



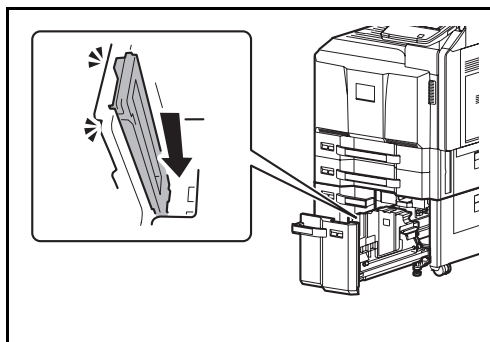
- 3 Inserire la Guida formato carta (A) nella fessura (parte inferiore del cassetto) specifica per il formato carta da utilizzare.

Controllare che la parte superiore della guida di formato carta (A) corrisponda al formato carta da utilizzare, fissare la manopola e ruotarla per bloccarla in posizione.

Provare a muovere delicatamente la Guida formato carta (A) per assicurarsi che sia bloccata in posizione.



- 4** Con la parte inferiore del cassetto completamente abbassata, premere il gancio sul lato della Guida di formato carta (B) per sbloccarlo e rimuovere la Guida di formato carta (B).

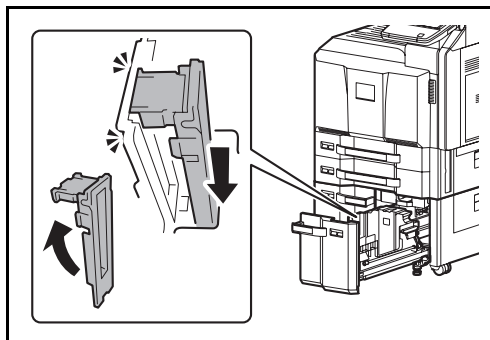


- 5** Regolare la guida formato carta (B) per adattarla al formato carta.

**A4**

Inserire la Guida formato carta (B) nella fessura contrassegnata con A4 (sulla parte inferiore del cassetto) e bloccare il gancio (si deve sentire un "clic" di blocco in posizione).

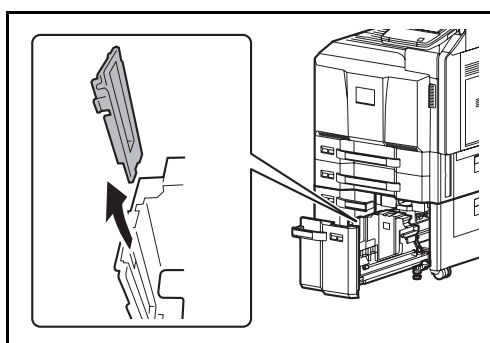
Provare a muovere delicatamente la Guida formato carta (B) per assicurarsi che sia bloccata in posizione.



**B5**

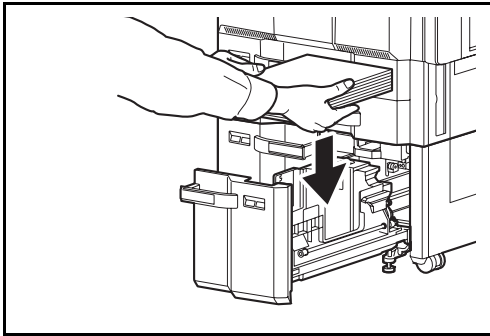
Aprire la Guida formato carta (B) come indicato, inserirla nella fessura contrassegnata con B5 (sulla parte inferiore del cassetto) e bloccare il gancio sulla parte superiore (si deve sentire un "clic" di blocco in posizione).

Provare a muovere delicatamente la Guida formato carta (B) per assicurarsi che sia bloccata in posizione.

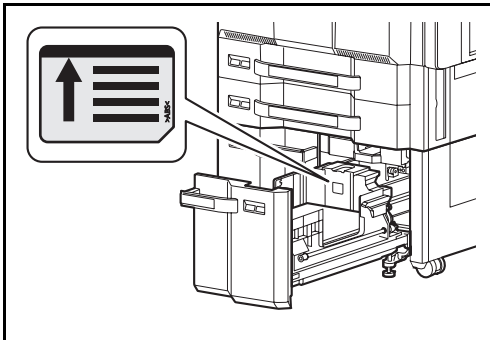


**Letter**

La guida formato carta (B) non è fissata.

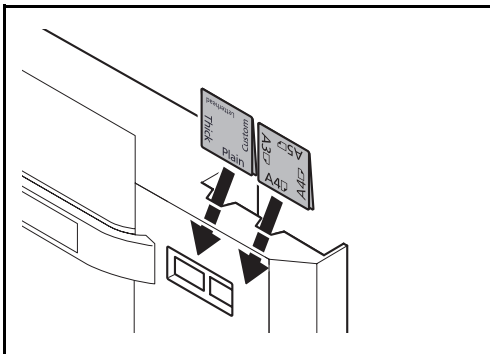


- 6 Caricare la carta nel cassetto.



**IMPORTANTE:**

- Prima di caricare la carta, verificare che non sia arricciata o piegata. La carta arricciata o piegata può provocare inceppamenti.
- Verificare che la carta caricata non superi il livello indicato (vedere la figura).
- Caricare la carta con il lato di stampa rivolto verso l'alto.



- 7 Inserire l'indicazione adatta al formato e al tipo di carta da caricare. (L'indicazione è stampa su entrambi i lati del foglio).

**NOTA:** Piegare il foglio a metà e utilizzare il lato che si desidera appaia sul lato frontale.

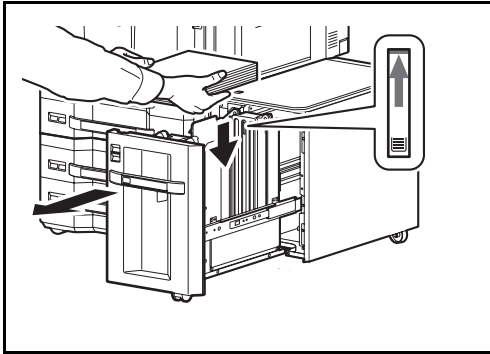
- 8 Richiudere delicatamente il cassetto.

**NOTA:** Se non si utilizza il sistema per un periodo prolungato, rimuovere la carta dai cassettei e riporla in una busta chiusa per proteggerla dall'umidità.

- 9 Selezionare il tipo di carta (normale, riciclata, ecc.) caricata nel cassetto. (Vedere *Selezione del formato e del tipo di carta per il caricamento dei cassettei a pagina 2-41*).

### Alimentatore laterale (3.000 fogli) (opzionale)

L'alimentatore laterale opzionale ha una capacità di 3.000 fogli di carta normale (80 g/m<sup>2</sup>). Sono accettati i seguenti formati carta: A4, B5, Letter.



Tirare il cassetto verso l'esterno fino a fine corsa e caricare la carta nel cassetto. Dopo aver caricato la carta, richiudere il cassetto.

**NOTA:** L'impostazione formato carta predefinita è l'A4. Se si desidera modificare l'impostazione predefinita su B5 o Letter, rivolgersi al centro di assistenza.

#### **IMPORTANTE:**

- Prima di caricare la carta, verificare che non sia arricciata o piegata. La carta arricciata o piegata può provocare inceppamenti.
- Verificare che la carta caricata non superi il livello indicato (vedere la figura).
- Caricare la carta con il lato di stampa rivolto verso l'alto.

## Caricamento della carta sul bypass

Il bypass accetta fino a 150 fogli di carta normale in A4 o di formato inferiore ( $80 \text{ g/m}^2$ ) (oppure fino a 165 fogli di carta normale con grammatura di  $64 \text{ g/m}^2$ ) oppure fino a 50 fogli di carta comune ( $80 \text{ g/m}^2$ ) (o fino a 55 fogli di carta comune con grammatura di  $64 \text{ g/m}^2$ ) di formato superiore all'A4.

Il bypass accetta formati carta  $12 \times 18$ ", A3 - A6-R, Hagaki, Ledger - Statement-R, 8K, 16K e 16K-R. Utilizzare il bypass quando si deve stampare su supporti speciali.

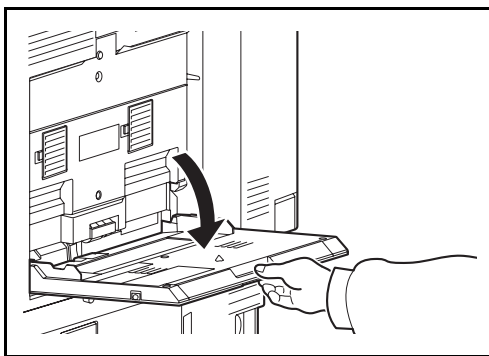
**IMPORTANTE:** Quando si utilizzano tipi di carta diversi da quella comune (ad esempio, carta riciclata o colorata), specificare sempre il tipo di carta e la grammatura. (Vedere *Selezione del formato e del tipo di carta per il bypass a pagina 2-43*, *Grammatura carta a pagina 9-8*). Se si utilizza della carta con grammatura di  $106 \text{ g/m}^2$  o superiore, impostare *Spessa* come tipo di carta.

La capacità del vassoio bypass è la seguente.

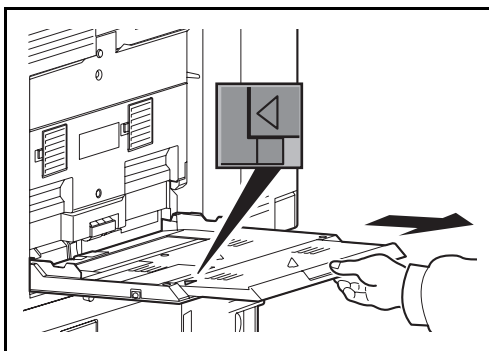
- Carta comune in formato A4 o inferiore ( $80 \text{ g/m}^2$ ), carta riciclata o carta colorata: 150 fogli ( $64 \text{ g/m}^2$  carta normale: 165 fogli)
- Carta comune in formato B4 o superiore ( $80 \text{ g/m}^2$ ), carta riciclata o carta colorata: 50 fogli ( $64 \text{ g/m}^2$  carta comune: 55 fogli)
- Hagaki: 30 fogli
- Lucidi OHP: 10 fogli
- Envelope DL, Envelope C4, Envelope C5, Envelope #10 (Commercial #10), Envelope #9 (Commercial #9), Envelope #6 (Commercial #6), Monarch, Youkei 4, Youkei 2: 10 fogli
- Documenti lunghi:  $470,1 \text{ mm}$  fino a massimo  $1220 \text{ mm}$ : 1 foglio

**NOTA:** Quando si caricano formati carta personalizzati, immettere il formato corretto facendo riferimento a *Selezione del formato e del tipo di carta per il bypass a pagina 2-43*.

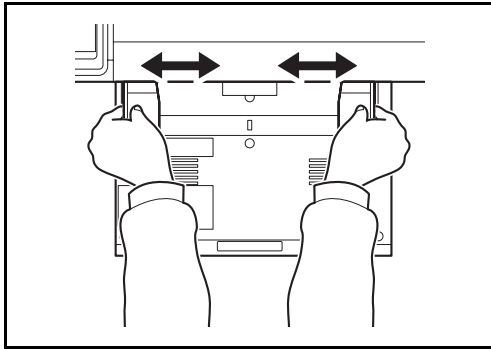
Quando si utilizzano tipi di carta speciale quale, ad esempio, lucidi o carta spessa, selezionare il tipo di carta facendo riferimento a *Selezione del formato e del tipo di carta per il bypass a pagina 2-43*.



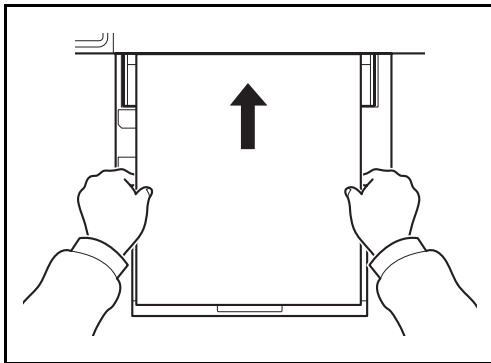
- 1 Aprire il vassoio del bypass fino a che si ferma.



- 2 Quando si caricano supporti di stampa  $12 \times 18$ " e da A3 a B4 o da Ledger a Legal, aprire il vassoio di estensione del bypass fino a vedere il simbolo "Δ".



- 3** Regolare le guide della larghezza della carta in base alla larghezza della carta.



- 4** Inserire la carta sul bypass lungo le guide della larghezza finché non si blocca.

---

**IMPORTANTE:** Il lato di stampa deve essere rivolto verso l'alto.

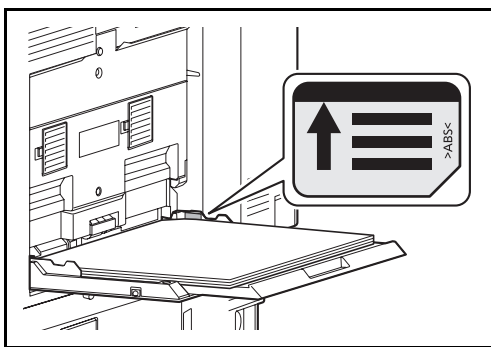
Eliminare eventuali pieghe o arricciature dalla carta prima di utilizzarla.

Se il bordo superiore è arricciato, distenderlo.

Prima di caricare la carta, verificare che sul bypass non siano rimasti dei fogli del lavoro precedente. Se sul bypass è rimasta della carta del lavoro precedente alla quale si desidera aggiungere altri fogli, rimuovere i fogli residui e unirli alla nuova risma di fogli, quindi inserirli sul bypass.

Se tra le guide di larghezza carta e la carta vi è dello spazio, regolare nuovamente le guide per adattarle al formato carta utilizzato in modo da prevenire errori di alimentazione e inceppamenti.

---



---

**IMPORTANTE:** Verificare che la carta caricata non superi il livello indicato (vedere la figura).

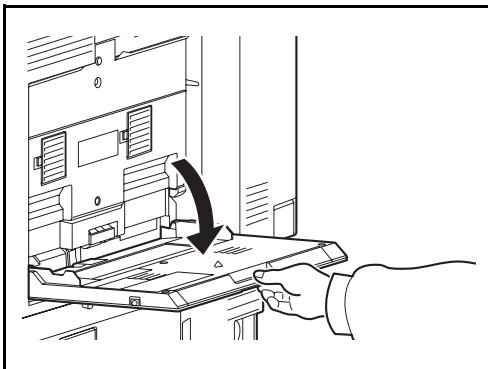
---

## Caricamento delle buste

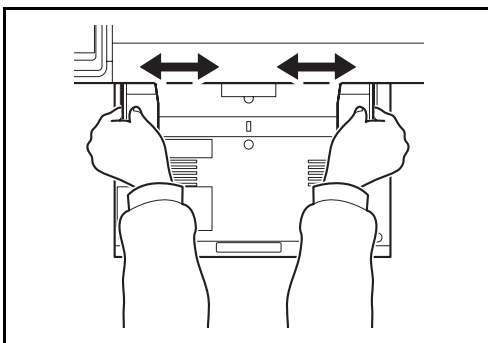
Sul bypass si possono caricare fino a 10 buste.

I formati di busta accettati sono i seguenti.

Formati busta accettati	Formato
Monarch	3 7/8"×7 1/2"
Envelope #10 (Commercial #10)	4 1/8"×9 1/2"
Envelope #9 (Commercial #9)	3 7/8"×8 7/8"
Envelope #6 (Commercial #6)	3 5/8"×6 1/2"
Envelope DL	110×220 (mm)
Envelope C4	229×324 (mm)
Envelope C5	162×229 (mm)
Youkei 2	162×114 (mm)
Youkei 4	235×105 (mm)

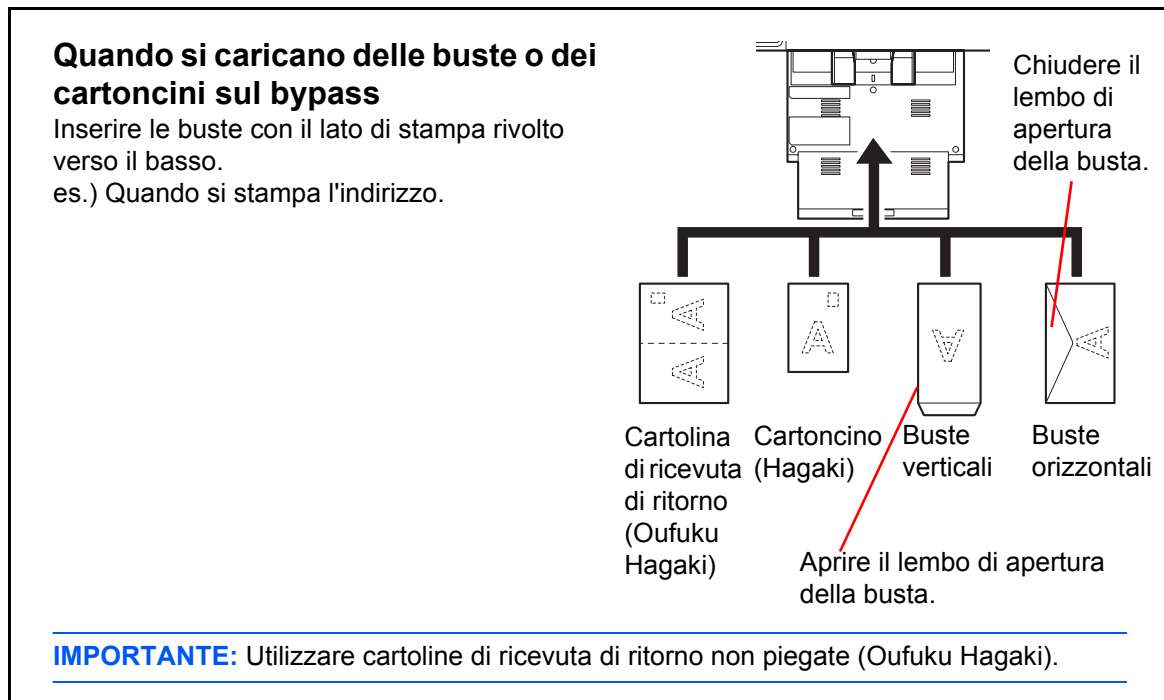


**1** Aprire il bypass.



**2** Regolare le guide della larghezza della carta in base alla larghezza della busta.

- 3 Inserire lungo la guida di larghezza carta come indicato.



**IMPORTANTE:** L'inserimento delle buste (orientamento e disposizione) varia in funzione del tipo di busta utilizzato. Accertarsi che le buste siano state inserite correttamente; diversamente, è possibile che vengano stampate in direzione errata o sul lato sbagliato.

**NOTA:** Quando si caricano delle buste sul bypass, selezionare il formato facendo riferimento a *Selezione del formato e del tipo di carta per il bypass a pagina 2-43*.



## Selezione del formato e del tipo di carta

L'impostazione formato carta predefinita per i cassettei 1 e 2, per il bypass e per i cassettei carta opzionali (cassetti da 3 a 7) è [Automatico] mentre il tipo di carta predefinito è [Normale].

Per definire il tipo di carta da utilizzare nei cassettei, specificare le impostazioni relative al formato e al tipo di carta. (Vedere *Selezione del formato e del tipo di carta per il caricamento dei cassettei a pagina 2-41*).

Per definire il tipo di carta da utilizzare sul bypass specificare le impostazioni relative al formato carta. (Vedere *Selezione del formato e del tipo di carta per il bypass a pagina 2-43*).

### Selezione del formato e del tipo di carta per il caricamento dei cassettei

Per definire il tipo di carta da utilizzare nei cassettei 1 o 2 o nei cassettei opzionali (cassetti 3 - 7), specificare il formato carta. Se si utilizza della carta diversa dalla carta normale, definire anche le impostazioni del tipo di supporto.

Elemento di selezione		Formato/tipo selezionabile
Formato carta	Automatico	Il formato della carta viene rilevato e selezionato automaticamente. Specificare se le dimensioni della carta sono espresse in <i>sistema metrico</i> o in <i>pollici</i> .
	Standard Formato 1*	Selezionare uno dei formati standard. I formati selezionabili sono i seguenti. Modelli US: Ledger, Legal, Letter, Letter-R, Statement-R, 12×18", Oficio II Modelli europei: A3, B4, A4, A4-R, B5, B5-R, A5-R, Folio, 216×340 mm
	Standard Formato 2*	Selezionare uno dei formati standard non compresi nel gruppo 1. I formati selezionabili sono i seguenti. Modelli US: A3, B4, A4, A4-R, A5-R, B5, B5-R, Folio, 8K, 16K, 16K-R Modelli europei: Ledger, Legal, Letter, Letter-R, Statement-R, 12×18", Oficio II, 8K, 16K, 16K-R
Tipo di supporto		Normale (105 g/m <sup>2</sup> o inferiore), Grezza, Velina** (60 - 105 g/m <sup>2</sup> o inferiore), Riciclata, Prestampata***, Pregiata**, Colorata**, Perforata***, Intestata***, Spessa (106 g/m <sup>2</sup> e superiore)** , Alta qualità e Person. 1~8**

\* Il cassetto di alta capacità (1500 fogli x 2) e il cassetto laterale di alta capacità (500, 1500 fogli x 2), opzionali, accettano solo carta di formato A4, Letter e B5.

\*\* Per specificare un tipo di supporto diverso da *Normale*, vedere *Grammatura carta a pagina 9-8*. Se si selezionano le seguenti impostazioni di grammatura non sarà possibile utilizzare il tipo di supporto indicato per ogni impostazione.

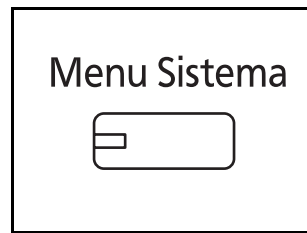
- Grezza: *Pesante 5*
- Velina: *Pesante 5*
- Prestampata: *Pesante 5*
- Colorata: *Pesante 5*
- Carta intestata: *Pesante 5*
- Spessa: *Pesante 5*
- Person. 1 - 8: *Pesante 5 o Extra Pesante*

Sui modelli da 30/30 ppm e 35/35 ppm non si possono selezionare questi tipi di carta quando è impostata l'opzione *Pesante 4*.

\*\*\* Per stampare su carta prestampata, su carta perforata o su carta intestata, vedere *Utilizzo di carta speciale a pagina 9-12*.

**NOTA:** Se è installato il modulo FAX opzionale, per la stampa dei fax in arrivo si possono utilizzare i seguenti tipi di carta.

*Normale, Riciclata, Pregiata, Velina, Colorata, Spessa, Alta Qualità, Grezza e Person. 1 - 8*



- 1 Premere il pulsante **Menu Sistema**.
- 2 Premere [Impostazioni comuni], [Avanti] in *Impostazioni carta/orig.*, [Avanti] in *Impostazioni cassetto*.
- 3 *Impostazioni cassetto*, scegliere tra [Cassetto 1] - [Cassetto 7] e premere [Avanti].

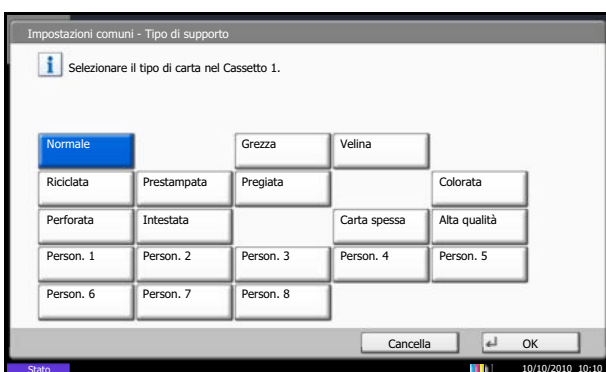
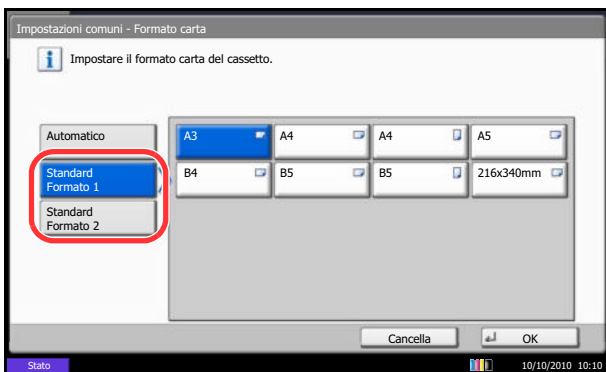
Premere quindi [Cambia] in *Formato carta*.

**NOTA:** [Cassetto 3] - [Cassetto 7] vengono visualizzati solo se è installato l'alimentatore carta opzionale.

- 4 Per abilitare il rilevamento automatico del formato carta, premere [Automatico] e selezionare [Sistema metrico] o [Pollici] come unità di misura.

Per selezionare il formato carta, premere [Standard Formato 1] o [Standard Formato 2], quindi selezionare il formato desiderato.

- 5 Premere [OK]. Ricompare la schermata precedente.



- 6 Premere [Cambia] in *Tipo di supporto*, quindi selezionare il tipo di supporto. Premere [OK].

## Selezione del formato e del tipo di carta per il bypass

Per definire il tipo di supporto da utilizzare per il bypass, specificare il formato carta. Se si utilizza carta diversa da quella normale, specificare il tipo di supporto.

2

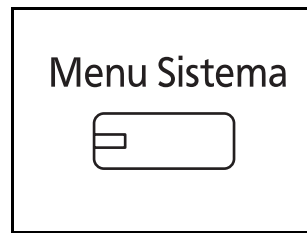
Opzione		Descrizione
Formato carta	Automatico	Il formato della carta viene rilevato e selezionato automaticamente. Specificare se le dimensioni della carta sono espresse in <i>sistema metrico</i> o in <i>pollici</i> .
	Standard Formato 1	Selezionare uno dei formati standard. I formati selezionabili sono i seguenti. Modelli US: Ledger, Legal, Letter, Letter-R, Statement-R, 12×18", Oficio II, Executive Modelli europei: A3, B4, A4, A4-R, B5, B5-R, A5-R, B6-R, A6-R, Folio, 216×340 mm
	Standard Formato 2	Selezionare uno dei formati standard non compresi nel gruppo 1. I formati selezionabili sono i seguenti. Modelli US: A3, B4, A4, A4-R, B5, B5-R, A5-R, B6-R, A6-R, Folio, 8K, 16K, 16K-R Modelli europei: Ledger, Legal, Letter, Letter-R, Statement-R, 12×18", Oficio II, Executive, 8K, 16K, 16K-R
	Altro	Selezionare un formato tra i formati standard speciali o i formati personalizzati. I formati selezionabili sono i seguenti. ISO B5, Envelope #10 (Commercial #10), Envelope #9 (Commercial #9), Envelope #6 (Commercial #6 3/4), Envelope Monarch, Envelope DL, Envelope C5, Envelope C4, Hagaki, Oufuku Hagaki, Youkei 4, Youkei 2
	Voce formato	Specificare il formato non presente tra quelli standard. I formati selezionabili sono i seguenti. Formato in pollici X (orizzontale): 5.83~17.00" (incrementi di 0,01"), Y (verticale): 3,86~11,69" (incrementi di 0,01") Formato in sistema metrico X (orizzontale): 148~432 mm (incrementi di 1 mm) Y (verticale): 98~297 mm (incrementi di 1 mm)
Tipo di supporto		I tipi di carta selezionabili sono i seguenti. Normale (105g /m <sup>2</sup> o inferiore), Grezza, Lucido, Velina (60 - 105 g/m <sup>2</sup> o inferiore), Etichetta, Riciclata, Prestampata**, Pregiata, Cartoncino, Colorata, Perforata**, Intestata**, Busta, Spessa (106 g/m <sup>2</sup> e superiore), Patinata, Alta qualità e Person. 1~8

\* Per specificare un tipo di supporto diverso da *Normale*, vedere *Grammatura carta* a pagina 9-8.

\*\* Per stampare su carta prestampata, su carta perforata o su carta intestata, vedere *Utilizzo di carta speciale* a pagina 9-12.

**NOTA:** Se è installato il modulo FAX opzionale e si utilizza il bypass per la stampa dei fax in arrivo, si possono utilizzare i seguenti tipi di carta.

*Normale, Etichette, Riciclata, Pregiata, Velina, Colorata, Patinata, Cartoncino, Busta, Spessa, Alta qualità, Grezza e Person. 1 - 8*

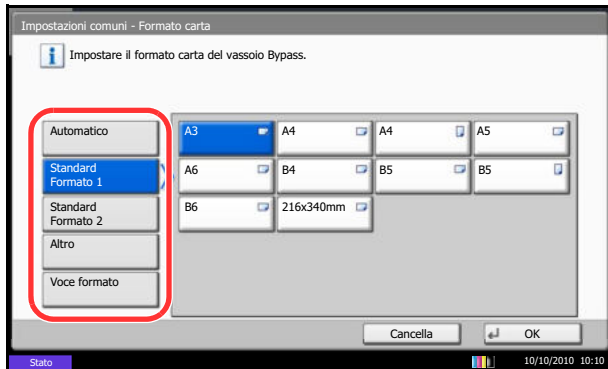


1 Premere il pulsante **Menu Sistema**.

2 Premere [Impostazioni comuni], [Avanti] in *Impostazioni carta/orig.*, [Avanti] in *Impostazioni vassoio Bypass*, quindi selezionare [Cambia] in *Formato carta*.

3 Per abilitare il rilevamento automatico del formato carta, premere [Automatico] e selezionare [Sistema metrico] o [Pollici] come unità di misura.

Per selezionare il formato carta, premere [Standard Formato 1], [Standard Formato 2], [Altro] o [Voce formato] quindi selezionare il formato desiderato.



Se si sceglie [Voce formato], utilizzare [+] o [-] per specificare le dimensioni X (orizzontale) e Y (verticale). È possibile inserire direttamente i valori con i tasti numerici, premendo [Tasti numerici].

4 Premere [OK]. Ricompare la schermata precedente.



5 Premere [Cambia] in *Tipo di supporto*, quindi selezionare il tipo di supporto. Premere [OK].

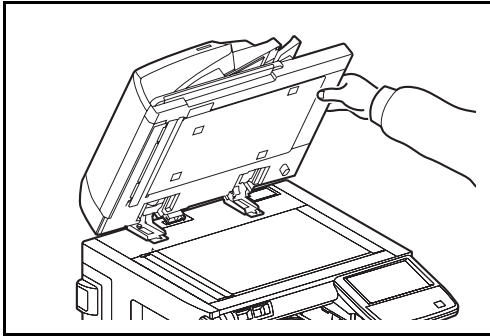


## Caricamento degli originali

Attenersi alla seguente procedura per caricare gli originali da copiare, inviare o archiviare.

### Posizionamento degli originali sulla lastra di esposizione

Oltre a normali fogli, sulla lastra è possibile posizionare anche libri o riviste.

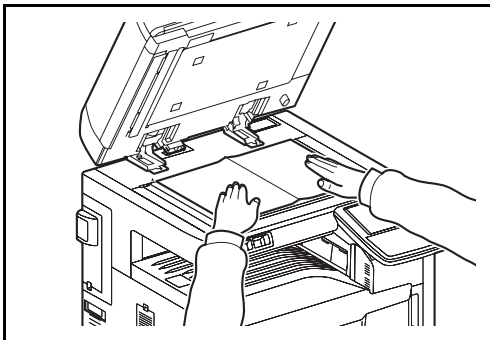


- 1 Aprire il copri-originali oppure l'alimentatore di originali opzionale.

**NOTA:** Prima di aprire l'alimentatore di originali, verificare che sul vassoio di inserimento o sul vassoio di uscita degli originali non siano rimasti dei fogli. Potrebbero infatti cadere quando l'alimentatore di originali viene aperto.

Quando si posizionano libri o riviste, aprire il copri-originale o l'alimentatori di originali opzionale.

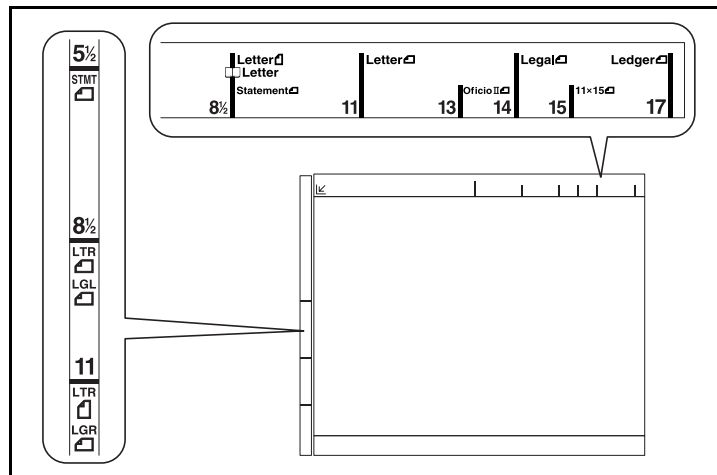
È possibile che attorno ai bordi e nel centro degli originali aperti si producano delle ombreggiature.



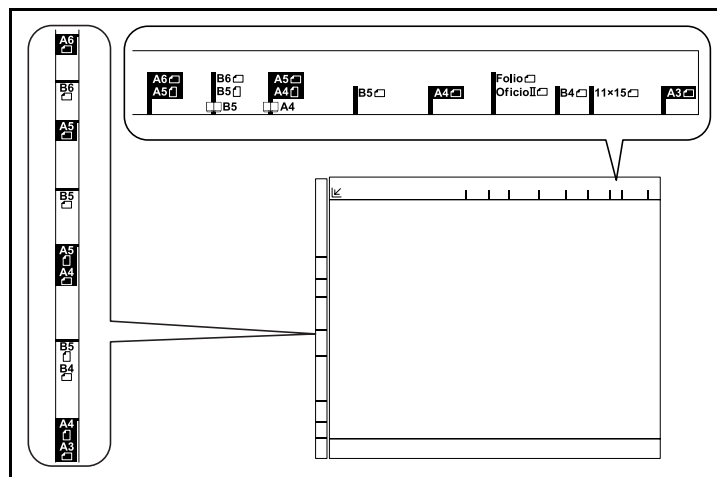
- 2 Posizionare l'originale. Posizionare il lato da acquisire rivolto verso il basso e allinearlo alle targhette indicatrici del formato prendendo come riferimento l'angolo sinistro inferiore.

**NOTA:** Per i dettagli sull'orientamento degli originali, vedere *Posizionamento degli originali sulla lastra di esposizione a pagina 4-9*.

◆ Targhette indicatrici del formato degli originali (Modelli US)



(Modelli europei)



- 3 Chiudere il copri-originali oppure l'alimentatore di originali opzionale.

**IMPORTANTE:** Richiudere il copri-originali delicatamente, senza forzarlo. Una pressione eccessiva può causare la rottura della lastra di esposizione.

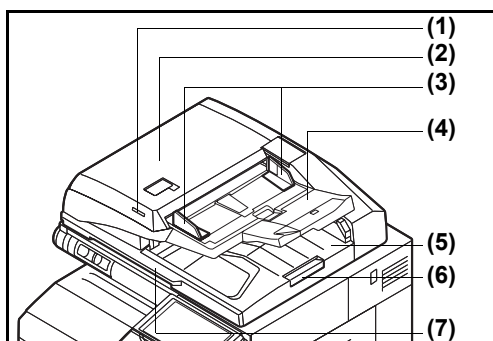


**ATTENZIONE:** Non lasciare aperto il copri-originale o l'alimentatore di originali opzionale poiché si possono causare lesioni.

## Caricamento degli originali nell'alimentatore di originali

L'alimentatore di originali opzionale acquisisce automaticamente i singoli fogli di documenti multi-pagina. Vengono acquisite entrambe le facciate di originali stampati in fronte-retro.

### Nomi dei componenti dell'alimentatore di originali



- (1) Indicatore inserimento originali
- (2) Pannello superiore
- (3) Guide larghezza originali
- (4) Vassoio di inserimento degli originali
- (5) Vassoio di uscita degli originali
- (6) Fermo degli originali
- (7) Maniglia di apertura

### Documenti accettati dall'alimentatore di originali

L'alimentatore di originali supporta i seguenti tipi di documenti.

	<b>Alimentatore di originali</b>	<b>Alimentatore di originali (con fronte-retro)</b>
Peso	45 - 160 g/m <sup>2</sup> (fronte-retro: 50 - 120 g/m <sup>2</sup> )	35 - 220 g/m <sup>2</sup> (fronte-retro: 50 - 220 g/m <sup>2</sup> )
Formato	Massimo A3, minimo A5 Massimo Ledger, minimo Statement-R	Massimo A3, minimo A5 Massimo Ledger, minimo Statement-R
Capacità	Carta normale (80 g/m <sup>2</sup> ), carta colorata, carta riciclata, carta di alta qualità: 100 fogli (originali con formati misti: 30 fogli) Carta spessa (157 g/m <sup>2</sup> ): 50 fogli Carta spessa (120 g/m <sup>2</sup> ): 66 fogli Carta da disegno: 1 foglio	Carta normale (80 g/m <sup>2</sup> ), carta colorata, carta riciclata, carta di alta qualità: 175 fogli (originali con formati misti: 30 fogli) Carta spessa (157 g/m <sup>2</sup> ): 89 fogli Carta spessa (120 g/m <sup>2</sup> ): 116 fogli Carta da disegno: 1 foglio

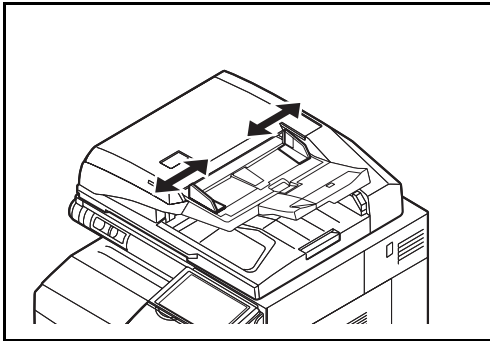
### Originali non accettati dall'alimentatore di originali

Non utilizzare l'alimentatore di originali per i seguenti tipi di documenti.

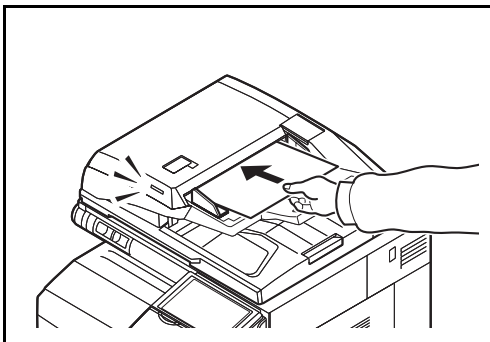
- Originali delicati, come fogli di carta vinilica
- Lucidi, come i lucidi per proiezione
- Carta autocopiante
- Originali con superfici molto scivolose
- Originali con nastro adesivo o colla
- Originali umidi
- Originali in cui il correttore non si è asciugato
- Originali di forma irregolare (non rettangolare)
- Originali con sezioni tagliate
- Carta sgualcita
- Originali con pieghe (eliminare le pieghe prima del caricamento, altrimenti potrebbero verificarsi degli inceppamenti).
- Originali con fermagli o punti (rimuovere i fermagli o i punti ed eliminare eventuali arricciature e pieghe prima del caricamento, altrimenti potrebbero verificarsi degli inceppamenti).

## Modalità di caricamento degli originali

**IMPORTANTE:** Prima di caricare gli originali, verificare che sul vassoio di uscita non siano rimasti degli originali. I fogli presenti sul vassoio di uscita possono causare l'inceppamento dei nuovi originali.

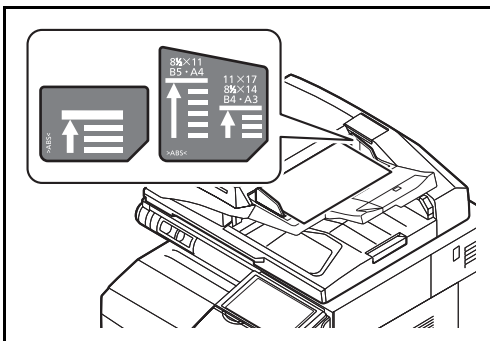


**1** Regolare le guide di larghezza degli originali.



**2** Posizionare gli originali. Posizionare la facciata da acquisire (o il fronte di originali stampati in fronte-retro) rivolta verso l'alto. Inserire a fondo il bordo superiore dell'originale nell'alimentatore. Si illuminerà l'indicatore di inserimento originali.

**NOTA:** Per i dettagli sull'orientamento degli originali, vedere *Posizionamento degli originali nell'alimentatore di originali opzionale a pagina 4-9*.



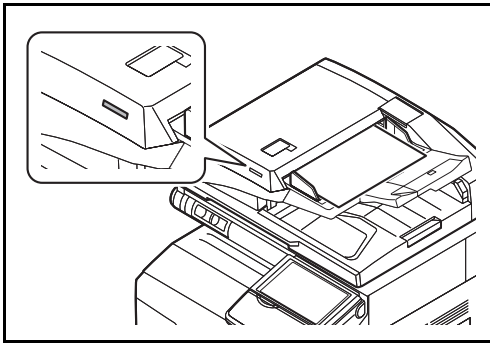
**IMPORTANTE:** Verificare che le guide di larghezza siano perfettamente allineate agli originali. Se vi è dello spazio, regolare nuovamente le guide di larghezza degli originali. Lo spazio tra le guide e l'originale può causare inceppamenti.

Verificare che gli originali caricati non superino il livello indicato. In caso contrario, gli originali potrebbero incepparsi (vedere la figura).

Posizionare gli originali perforati o con linee di tratteggio in modo che i fori o le linee di tratteggio vengono acquisiti per ultimi (non per primi).



## Indicatore di inserimento degli originali



L'indicatore di inserimento degli originali si accende o si spegne in funzione del modo in cui l'originale viene inserito.

Stato di accensione dell'indicatore e significato.

- Acceso in verde: l'originale è posizionato correttamente.
- Lampeggia in verde: l'originale non è posizionato correttamente. Rimuoverlo e posizionarlo nuovamente.



## 3 Funzioni di base

In questo capitolo vengono descritte le seguenti funzioni.

- Login e logout ..... 3-2
- Tasto Invio e tasto Ricerca rapida num..... 3-4
- Display del pannello a sfioramento ..... 3-5
- Anteprima degli originali..... 3-6
- Selezione del Modo colore..... 3-7
- Copia..... 3-8
- Invio ..... 3-23
- Schermata di conferma delle destinazioni ..... 3-29
- Preparazione per l'invio di un documento a un PC ..... 3-30
- Selezione di una destinazione ..... 3-40
- Utilizzo della Casella documenti ..... 3-43
- Annullamento di un lavoro ..... 3-52
- Schermata di installazione rapida ..... 3-54
- Programma ..... 3-57
- Registrazione di Shortcut (Impostazioni per Copia, Invio e Casella documenti) .. 3-59
- Utilizzo del browser Internet..... 3-60
- Utilizzo del Timer settimanale ..... 3-62
- Controllo Contatore ..... 3-63
- Schermata Guida ..... 3-63

## Login e logout

Se è abilitata la gestione dell'accesso utenti, per utilizzare il sistema è necessario immettere un nome utente e una password di login.

**NOTA:** Se si dimentica il nome utente o la password di login assegnati non sarà possibile accedere al sistema. In tal caso, accedere al sistema con privilegi di amministratore e cambiare il proprio nome utente o la propria password di login.

Se è abilitata l'impostazione di autenticazione guest, occorre premere il tasto Autenticazione/Logout per accedere al sistema.

Per i dettagli, vedere *Autorizzazione guest a pagina 10-12*.

### Login

- 1 Se, durante le operazioni, viene visualizzata la seguente schermata, premere [Nome utente accesso].

Premere [Tasti numerici] per immettere i dati di login utilizzando i tasti numerici.

- 2 Immettere il nome utente di accesso e premere [OK].

**NOTA:** Per i dettagli sull'immissione dei caratteri, vedere *Metodo di immissione dei Caratteri in Appendice-9*.

- 3 Premere [Password accesso].

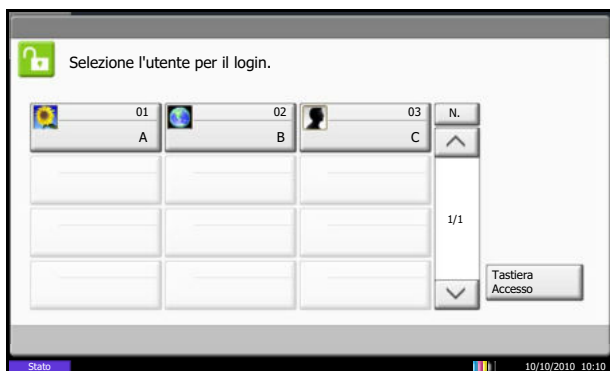
Premere [Tasti numerici] per immettere i dati di login utilizzando i tasti numerici.

- 4 Immettere la password e premere [OK].

- 5 Controllare che il nome utente e la password di accesso siano corretti e premere [Login].

**NOTA:** Se, come metodo di autenticazione utente, è selezionata l'opzione *Autenticazione rete* è possibile scegliere Locale o Rete come destinazione di autenticazione.

## Login semplice



Se, nel corso delle operazioni, compare questa schermata, selezionare un utente ed eseguire il login.

**NOTA:** Se è richiesta una password di accesso, si aprirà la schermata di immissione password.

Per i dettagli, vedere *Login semplice a pagina 10-18*.

3

## Logout



Per scollegarsi dal sistema, premere il tasto **Autenticazione/Logout** e ritornare alla schermata di immissione di nome utente/password di accesso.

Gli utenti vengono automaticamente scollegati in presenza delle seguenti condizioni:

- Quando il sistema viene commutato in modalità A riposo con la pressione del tasto **Alimentazione**.
- Quando viene attivato il Modo A riposo automatico.
- Quando viene attivato il ripristino automatico pannello
- Quando viene attivato il Modo Risparmio energetico.
- Quando viene attivato il Modo Risparmio energia con la pressione del tasto **Risparmio energetico**.

## Tasto Invio e tasto Ricerca rapida num.

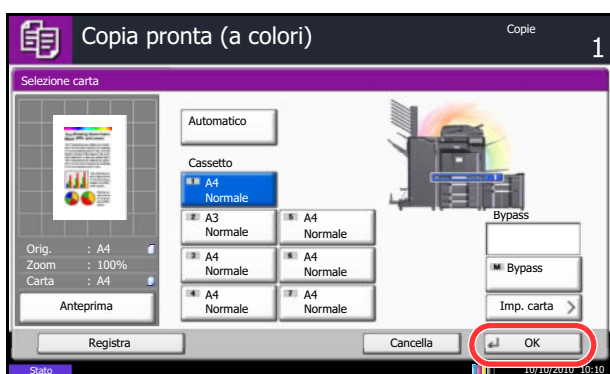
Questa sezione spiega come utilizzare il tasto **Invio** e il tasto **Ricerca rapida num.** sul pannello comandi.

### Utilizzo del tasto Invio (↵)

Il tasto **Invio** opera analogamente ai pulsanti visualizzati sul pannello a sfioramento, come [OK] e [Chiudi].

Il simbolo Invio (↵) è visualizzato accanto ai pulsanti le cui operazioni comportano la pressione del tasto **Invio** (es. [↵OK], [↵Chiudi]).

Il funzionamento del tasto **Invio** viene spiegato dall'esempio seguente che descrive l'operazione di selezione carta. Per i dettagli sulla procedura, vedere *Selezione carta a pagina 4-3*.



- 1 Sulla schermata di selezione carta, premere il pulsante del cassetto in cui è caricata della carta nel formato desiderato.

Il simbolo Invio (↵) compare su [OK] visualizzato sul pannello a sfioramento ad indicare che la pressione del tasto **Invio** svolge la stessa azione di [OK].

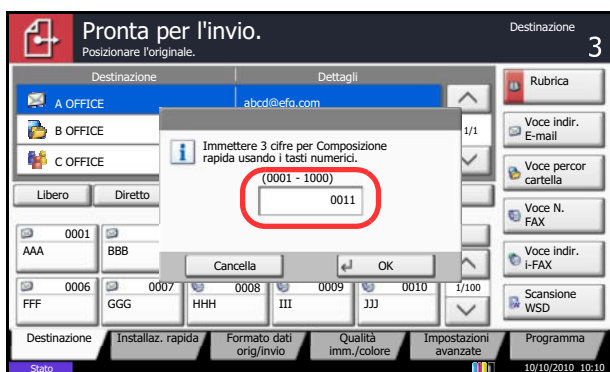
- 2 Per copiare utilizzando la carta selezionata, premere il tasto **Invio** (oppure [OK]).

### Utilizzo del tasto Ricerca rapida num. (⋮)

Utilizzare i tasti di **Ricerca rapida num.** per eseguire un'azione semplicemente immettendo un numero con i tasti numerici. Ad esempio, è possibile specificare la composizione rapida per la selezione di una destinazione oppure è possibile richiamare un programma digitando il numero ad esso associato.

Il tasto di **Ricerca rapida num.** svolge la stessa azione del pulsante [N.] visualizzato sul pannello a sfioramento.

Il funzionamento del tasto **Ricerca rapida num.** viene spiegato dall'esempio seguente che descrive l'immissione di un numero di composizione rapida per la selezione della destinazione di invio. Per maggiori informazioni sulla composizione rapida, vedere *Selezione di una destinazione a pagina 3-40*.



- 1 Premere il tasto **Ricerca rapida num.** (oppure [N.]) sulla schermata principale di invio.
- 2 Sulla schermata di immissione del numero, specificare il numero di composizione rapida utilizzando i tasti numerici.
- 3 Se il numero di composizione rapida è composto da massimo 3 cifre, premere il tasto **Invio** (oppure [OK]).

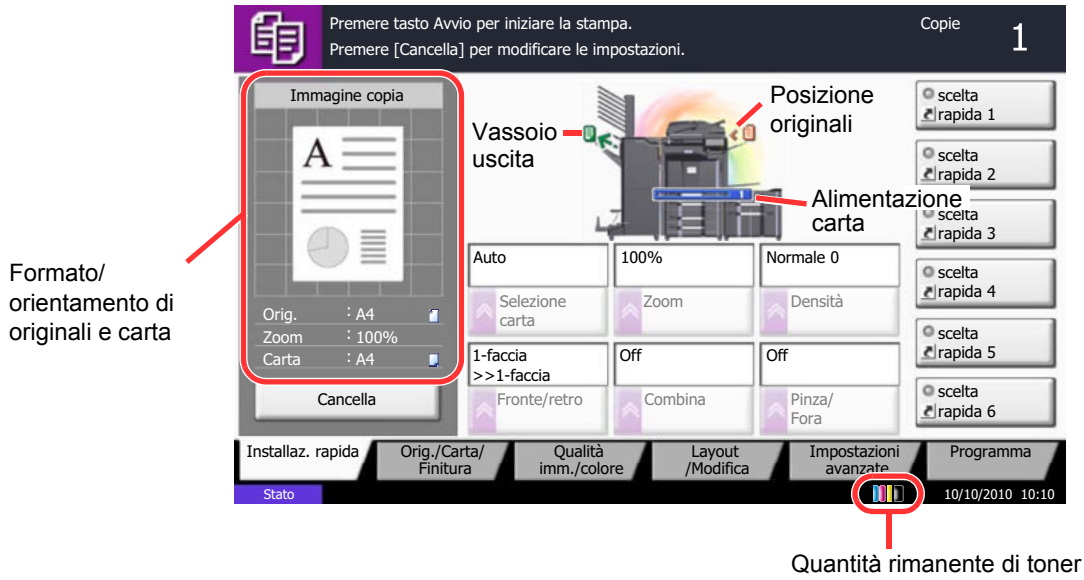
La destinazione specificata compare nell'elenco delle destinazioni.

**NOTA:** Si può invece omettere il punto 3 se il numero di composizione rapida è composto da 4 cifre. Si apre la schermata principale di invio e la destinazione specificata compare nell'elenco delle destinazioni.

## Display del pannello a sfioramento

### Display per originali e carta

Il pannello a sfioramento visualizza l'alimentazione carta e il vassoio di uscita selezionati.



3

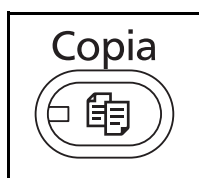
## Anteprima degli originali

È possibile visualizzare l'immagine di anteprima del documento acquisito sul pannello.

**NOTA:** Per visualizzare l'anteprima di un'immagine memorizzata in una casella personalizzata, vedere *Anteprima dei documenti/Controllo dei dettagli di un documento a pagina 3-49*.

La procedura qui descritta si riferisce alla copia di un originale composto da una sola pagina.

La procedura per visualizzare l'anteprima degli originali acquisiti è la seguente.

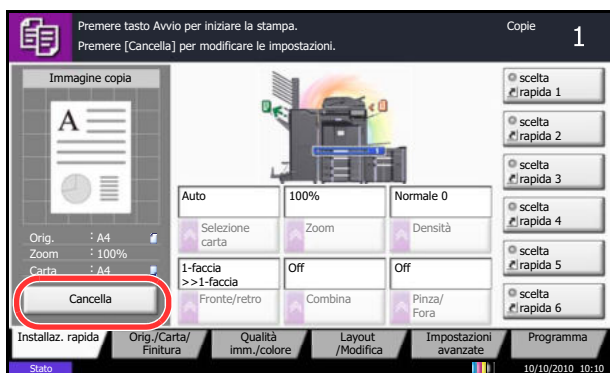


**1** Premere il tasto **Copia** e posizionare l'originale sulla lastra di esposizione.



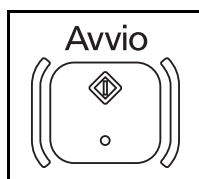
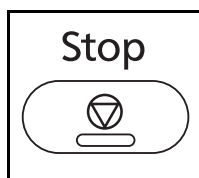
**2** Premere [Anteprima].

**3** Il sistema avvia la scansione dell'originale. Una volta completata la scansione, sul pannello viene visualizzata l'immagine di anteprima.



**4** Per modificare la qualità o il layout, premere [Cancella] oppure il tasto **Stop**. Modificare le impostazioni e premere di nuovo [Anteprima] per visualizzare l'anteprima con le nuove impostazioni.

**NOTA:** Nel caso della scansione di un originale multi pagina, solo la prima pagina sarà visibile in anteprima.

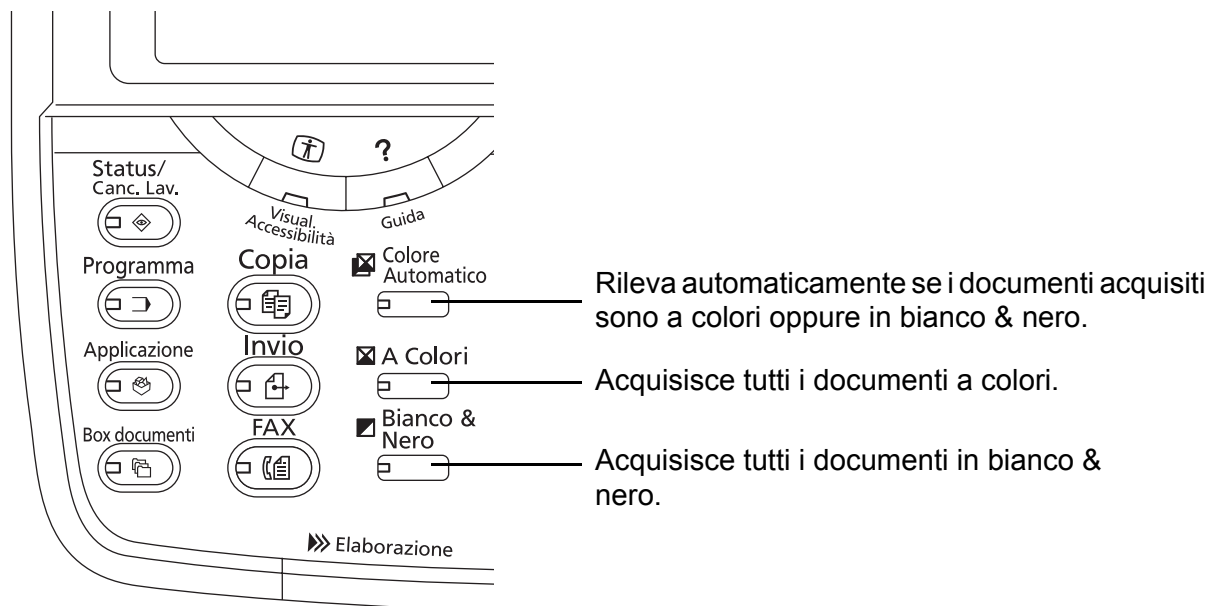


**5** Se sull'anteprima non si riscontrano problemi, premere il tasto **Avvio**. La copia ha inizio.



## Selezione del Modo colore

Per le attività di acquisizione, copiatura, invio o archiviazione dei documenti è possibile selezionare da pannello comandi la modalità colore per la scansione.



La procedura qui descritta spiega come selezionare la modalità colore per la scansione di un documento da riprodurre.

- 1 Premere il tasto **Copia**.
- 2 Posizionare gli originali nell'alimentatore o sulla lastra di esposizione.
- 3 Premere il tasto **Colore automatico**, **A colori** o **Bianco & Nero** per selezionare la modalità colore.
- 4 Definire le impostazioni desiderate di copiatura.
- 5 Premere il tasto **Avvio**.

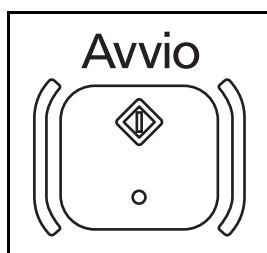
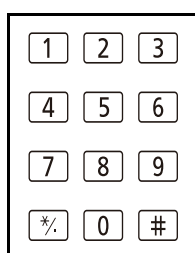
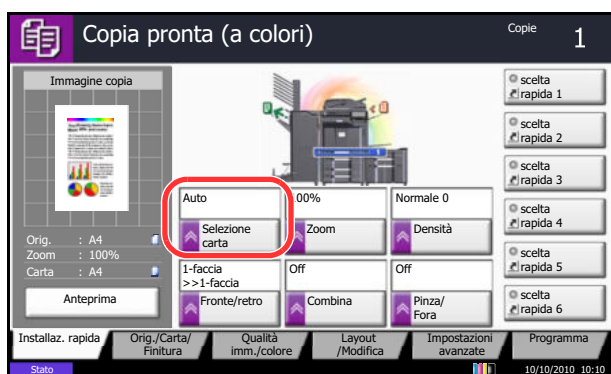
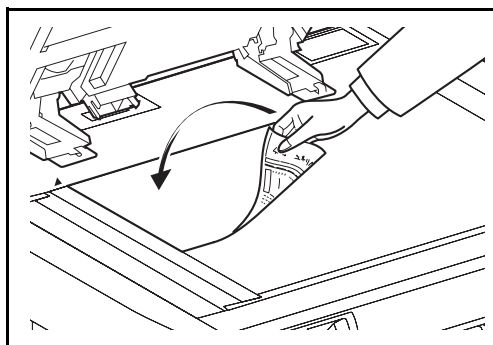
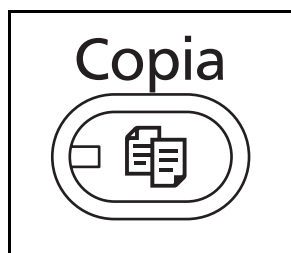
**NOTA:** È possibile affinare la regolazione della modalità colore da pannello a sfioramento.

- Copia: Si può utilizzare la copiatura a un colore in ciano, verde, ecc. (pagina 4-36).
- Invio/Archiviazione: Si può selezionare *Colore automatico (Colore/Grigio)*, *Colore automatico (Colore/B/N)*, *A colori* oppure *Scala di grigi* (pagina 6-23).

È possibile modificare la modalità colore predefinita per le attività di copiatura e invio/archiviazione. Per i dettagli, vedere *Selezione colore (copia)* a pagina 9-20 o *Selezione colore (invio/mem.)* a pagina 9-20.

## Copia

Eseguire i seguenti punti per la copiatura di base.



- 1 Premere il tasto **Copia**.

**NOTA:** Se il pannello a sfioramento è spento, premere il tasto **Risparmio energetico** oppure il tasto **Alimentazione** e attendere che il sistema completi il ciclo di riscaldamento.

- 2 Posizionare gli originali sulla lastra di esposizione o nell'alimentatore di originali opzionale.

**NOTA:** Per le istruzioni sul posizionamento degli originali, vedere *Caricamento degli originali a pagina 2-45*.

- 3 Controllare che sul pannello a sfioramento sia selezionata l'opzione [Automatico] in *Selezione carta*. Verrà automaticamente selezionato il formato carta che corrisponde a quello dell'originale.

Per modificare il formato carta, premere [Originale/ Carta/Finitura], [Selezione carta] e specificare l'alimentazione carta desiderata.

- 4 Utilizzare i tasti numerici per specificare il numero di copie. È possibile specificare fino a 999 copie.

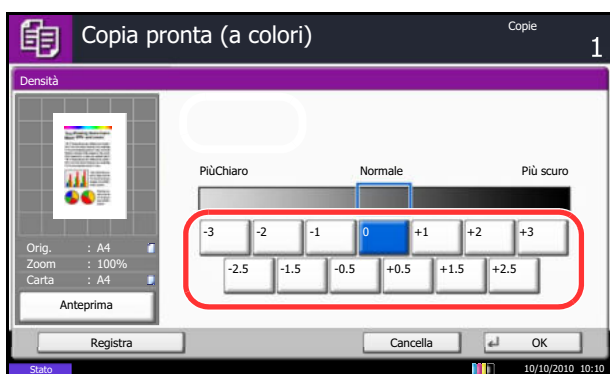
- 5 Premere il tasto **Avvio** per eseguire la copia.

## Regolazione della densità

Per regolare la densità durante la copia attenersi alla seguente procedura.

È possibile regolare la densità secondo 7 o 13 livelli.

La procedura di regolazione della densità delle copie è la seguente.



- 1 Premere il tasto **Copia**.
- 2 Posizionare gli originali sulla lastra di esposizione.
- 3 Posizionare l'originale sulla lastra di esposizione e premere [Colore/Qualità immagine] -> [Densità].
- 4 Regolare la densità premendo i pulsanti da [-3] (Più chiaro) a [+3] (Più scuro). È possibile modificare il livello di densità da [-3] (Più chiaro) a [+3] (Più scuro) con incrementi/decrementi pari a 0,5.
- 5 Premere [OK].
- 6 Premere il tasto **Avvio**. La copia ha inizio.

3

## Selezione della qualità dell'immagine

È possibile selezionare la qualità immagine appropriata per il tipo di originale.

La tabella riporta le opzioni della qualità.

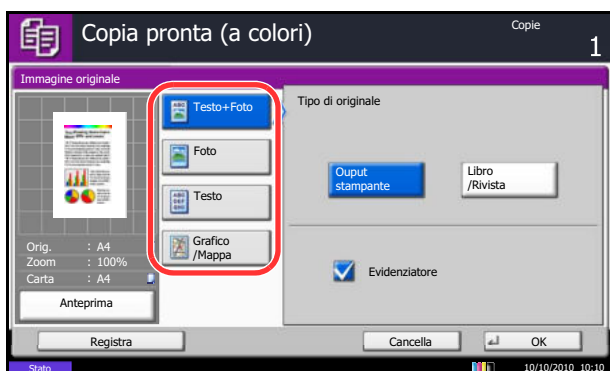
Opzione per la qualità immagine		Descrizione
Testo+Foto*,**	Output stampante	Per documenti misti contenenti testo e foto stampati dal sistema.
	Libro/Rivista	Per documenti misti composti da testo e foto stampati su una rivista, ecc.
Foto	Output stampante	Per foto stampate su questo sistema.
	Libro/Rivista	Per foto stampate su una rivista, ecc.
	Carta fotografica	Per foto scattate da una macchina fotografica.
Testo*	Off	Per documenti composti per lo più da testo e stampati su questo sistema.
	On	Consente di riprodurre tratti sottili o a matita.
Grafico/Mappa*	Output stampante	Per mappe e grafici stampati su questo sistema.
	Libro/Rivista	Per mappe e grafici stampati su una rivista.

\* Si può selezionare *Evidenziatore*.

\*\* Se il testo in grigio non viene stampato correttamente con il parametro [Testo + Foto], selezionare [Testo] per migliorare il risultato.

La procedura di selezione della qualità delle copie è la seguente.

- 1 Premere il tasto **Copia**.
- 2 Posizionare gli originali sulla lastra di esposizione.
- 3 Posizionare l'originale sulla lastra di esposizione e premere [Colore/Qualità immagine] -> [Immagine originale].
- 4 Selezionare la qualità dell'immagine.



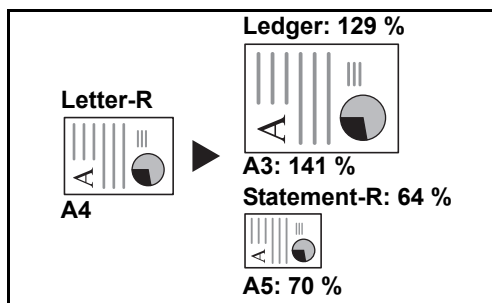
**NOTA:** L'attivazione della casella di spunta *Evidenziatore* per la copia un originale scritto con un evidenziatore serve a prevenire la riproduzione eccessivamente chiara del colore scritto con l'evidenziatore.

- 5 Premere [OK].
- 6 Premere il tasto **Avvio**. La copia ha inizio.

## Copia con zoom

È possibile regolare il rapporto di riproduzione (zoom) per ridurre o ingrandire l'immagine originale. Sono disponibili le seguenti opzioni zoom.

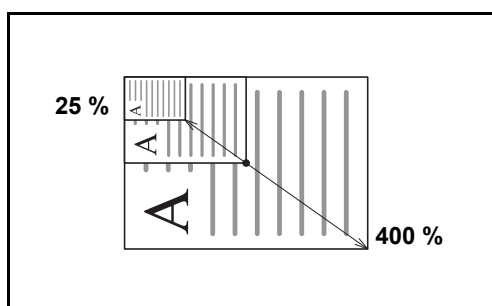
### Zoom automatico



Consente di ridurre o ingrandire automaticamente l'immagine originale in base al formato carta selezionato.

3

### Zoom manuale



È possibile ridurre o ingrandire manualmente l'originale, immettendo un valore compreso tra il 25% e il 400%, con incrementi dell'1%.

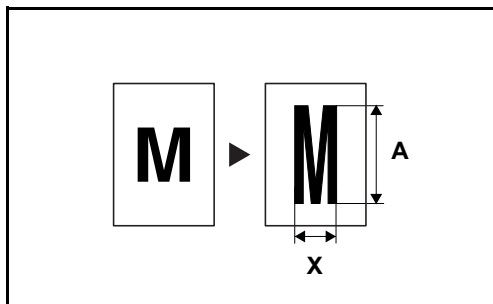
### Zoom predefinito

L'immagine viene ridotta o ingrandita secondo rapporti di riproduzione predefiniti.

Sono disponibili le seguenti impostazioni zoom.

Modello	Livello di zoom (Originale - Copia)
Modelli US	100%, Auto, 400% (Max.), 200% (STMT >> Ledger), 154%(STMT >> Legal), 129% (Letter >> Ledger), 121% (Legal >> Ledger), 78% (Legal >> Letter), 77% (Ledger >> Legal), 64% (Ledger >> Letter), 50% (Ledger >> STMT), 25% (Min.)
Modelli europei	100%, Auto, 400% (Max.), 200% (A5 >> A3), 141% (A4 >> A3, A5 >> A4), 127% (Folio >> A3), 106% (11×15" >> A3), 90% (Folio >> A4), 75% (11×15" >> A4), 70% (A3 >> A4, A4 >> A5), 50%, 25% (Min.)
Modelli che utilizzano formati in sistema metrico (Asia/Pacifico)	100%, Auto, 400% (Max.), 200% (A5 >> A3), 141% (A4 >> A3, B5 >> B4), 122% (A4 >> B4, A5 >> B5), 115% (B4 >> A3, B5 >> A4), 86% (A3 >> B4, A4 >> B5), 81%(B4 >> A4, B5 >> A5), 70% (A3 >> A4, B4 >> B5), 50%, 25% (Min.)

## Zoom XY



Consente di regolare separatamente i rapporti di riproduzione orizzontale e verticale. Specificare l'ingrandimento desiderato, immettendo un valore compreso tra il 25% e il 400%, con incrementi dell'1%.

La procedura per l'utilizzo della copia con lo zoom è la seguente.

- 1 Premere il tasto **Copia**.
- 2 Posizionare gli originali sulla lastra di esposizione.
- 3 Posizionare l'originale sulla lastra di esposizione e premere [Layout/Modifica] -> [Zoom].
- 4 Premere [Standard Zoom] per utilizzare la funzione Zoom automatico.

Premere [+] o [-] per modificare il valore di ingrandimento visualizzato. È anche possibile inserire direttamente il valore di ingrandimento desiderato con i tasti numerici premendo [Tasti numerici].

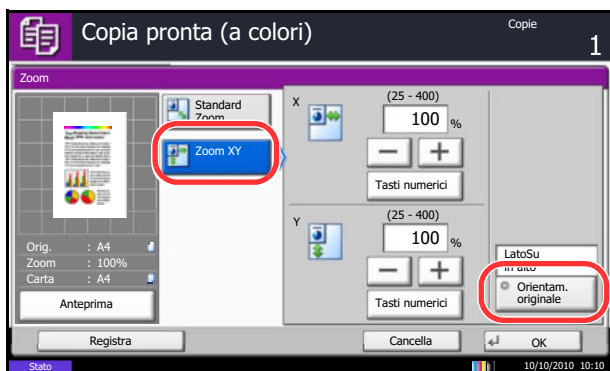
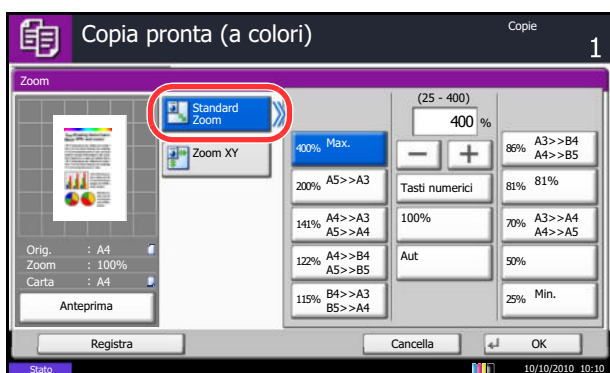
Quando si utilizza lo zoom predefinito, selezionare il tasto relativo all'ingrandimento desiderato.

Quando si utilizza Zoom XY, premere [Zoom XY].

Premere [+] o [-] per modificare i valori visualizzati per X (orizzontale) e Y (verticale). È anche possibile inserire direttamente il valore di ingrandimento desiderato con i tasti numerici premendo [Tasti numerici].

Premere [Orientam. originale] per selezionare l'orientamento degli originali, scegliendo [LatoSu in alto] oppure [Superiore a sinistra]. Premere [OK].

- 5 Premere [OK].
- 6 Premere il tasto **Avvio**. La copia ha inizio.

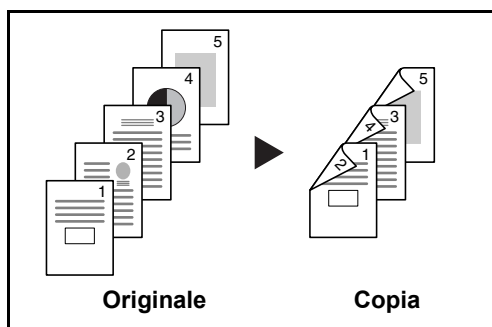


## Copia in fronte-retro

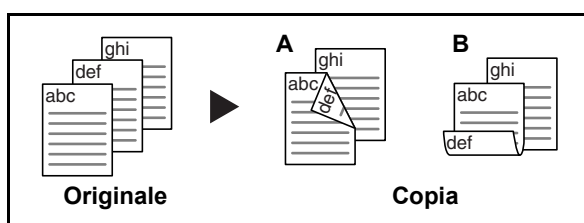
Consente di creare copie stampate su entrambe le facciate del foglio. Sono disponibili le seguenti opzioni di copia fronte/retro.

È anche possibile creare copie solo fronte da originali fronte/retro o con pagine affiancate (ad esempio, libri). Sono disponibili i seguenti modi.

### Originale solo fronte - copia in fronte-retro



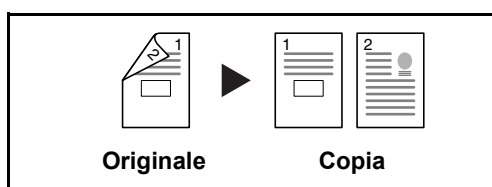
Consente di realizzare delle copie in fronte-retro da originali solo fronte. Se il numero degli originali è dispari, il retro dell'ultima copia risulterà vuoto.



Sono disponibili le seguenti opzioni di rilegatura.

- A Da sinistra/destra a *Rilegatura Sinistra/Destra*: le immagini sul retro del foglio non vengono ruotate.
- B Da sinistra/destra a *Rilegatura in alto*: le immagini sul retro del foglio vengono ruotate di 180°. Le copie possono essere rilegate sul margine superiore in modo tale che, quando si girano le pagine, l'orientamento sia sempre lo stesso.

### Originale fronte-retro - Copia solo fronte

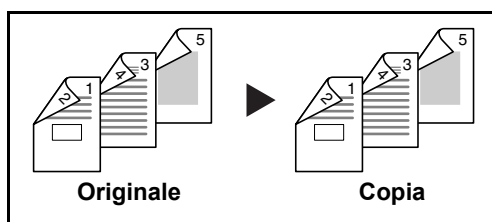


Consente di riprodurre un originale stampato su 2 facciate su due fogli distinti. È richiesto l'alimentatore di originali opzionale.

Sono disponibili le seguenti opzioni di rilegatura.

- *Rilegatura Sinistra/Destra*: le immagini sul retro del foglio non vengono ruotate.
- *Rilegatura in alto*: le immagini sul retro del foglio vengono ruotate di 180°.

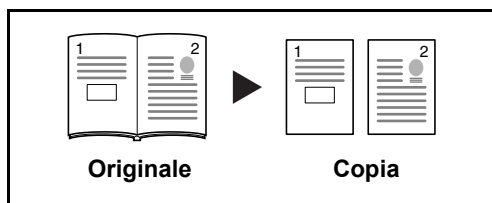
### Originali in fronte-retro - copie in fronte-retro



Consente di riprodurre delle copie in fronte/retro da originali stampati su due facciate. È richiesto l'alimentatore di originali opzionale.

**NOTA:** I formati carta accettati per questo modo sono Ledger, Legal, Letter, Letter-R, Executive, Statement-R, Oficio II, 216×340mm, A3, B4, A4, A4-R, B5, B5-R, A5-R e Folio.

### Originale a libro - copia solo fronte



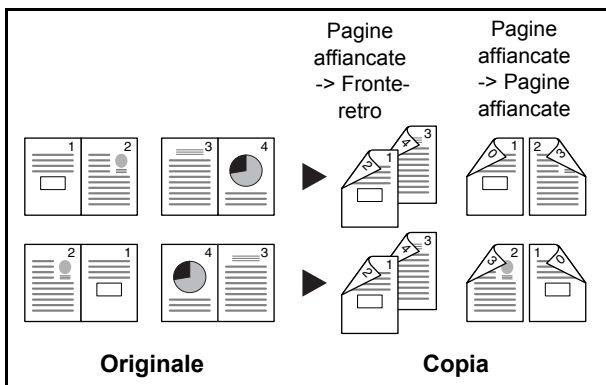
Consente di ottenere una copia solo fronte da originali in fronte-retro o da un libro aperto.

Sono disponibili le seguenti opzioni di rilegatura.

- *Rilegatura Sinistra*: gli originali con pagine affiancate vengono copiati da sinistra a destra.
- *Rilegatura Destra*: gli originali con pagine affiancate vengono copiati da destra a sinistra.

**NOTA:** Le funzioni di copia da un originale su due facciate ad una copia solo fronte e da originali a libro ad una copia solo fronte supportano i seguenti formati di originali e carta. Originale: Ledger, Letter-R, A3, B4, A4-R, B5-R, A5-R e 8K. Carta: Letter, A4, B5 e 16K. È possibile modificare i formati carta e ridurre o ingrandire la copia per adattarla al formato.

### Da originale a libro a copia in fronte-retro



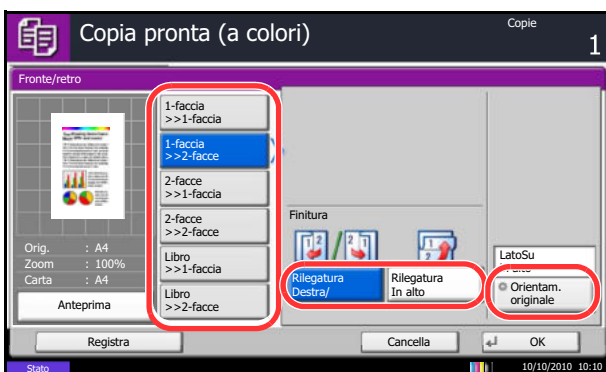
Consente di ottenere copie fronte/retro da originali quali, ad esempio, libri con pagine affiancate.

**NOTA:** Questo modo accetta i seguenti formati di originali e carta. Originale: Ledger, Letter-R, A3, B4, A4-R, B5-R, A5-R e 8K. Carta: Letter, A4 e B5.

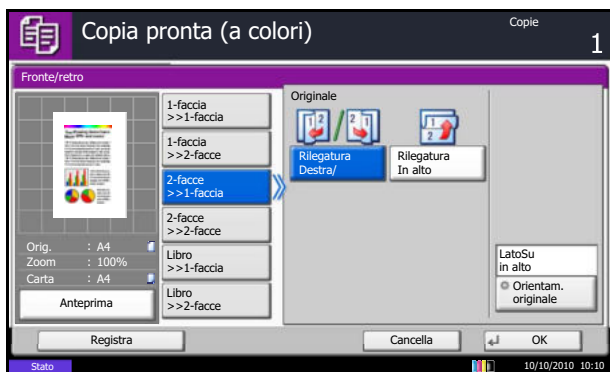
La procedura per l'utilizzo della copia fronte-retro è la seguente.

- 1 Premere il tasto **Copia**.
- 2 Posizionare gli originali sulla lastra di esposizione.
- 3 Premere [Layout/Modifica] e poi [Fronte/retro].
- 4 Selezionare l'opzione Fronte/retro desiderata.
- 5 Se si sceglie [1-faccia>>2-facce] oppure [2-facce>>2-facce], selezionare il lato di rilegatura delle copie stampate in *Finitura*.

Se si sceglie [Libro>>2-facce], premere [Libro>>2-facce] oppure [Libro>>Libro] in *Finitura* per selezionare l'impostazione per la copia in fronte-retro.







- 6 Se si sceglie [2-facce>>1-faccia], [2-facce>>2-facce], [Libro>>1-faccia] o [Libro>>2-facce], selezionare il lato di rilegatura degli originali in *Originale*.
- 7 Premere [Orientam. originale] per selezionare l'orientamento degli originali, scegliendo [LatoSu in alto] oppure [Superiore a sinistra]. Premere [OK].
- 8 Premere [OK].
- 9 Premere il tasto **Avvio**.

Una volta acquisito l'originale posizionato sulla lastra di esposizione, inserire l'originale successivo. Quindi, premere **Avvio**.

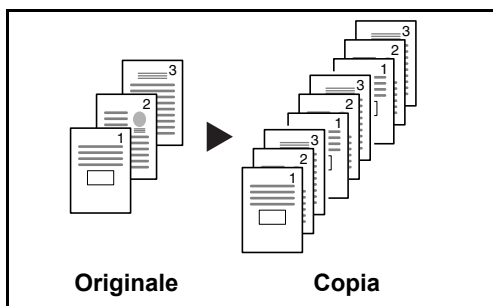
Completata la scansione di tutti gli originali, premere [Fine scansione] per eseguire la copia.

## Copia con funzione Fascicola/Sfalsa

Il sistema può fascicolare e sfalsare le copie eseguite.

È possibile utilizzare la funzione Fascicola/Sfalsa per le seguenti attività.

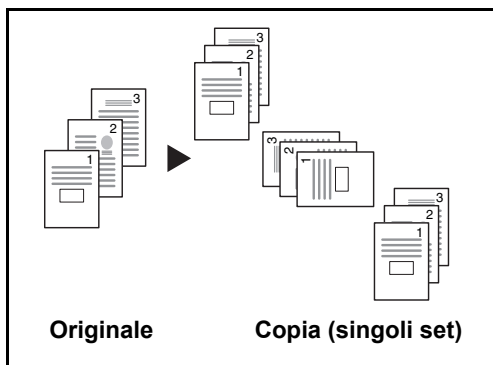
### Fascicola



Consente di acquisire più originali e realizzare fascicoli completi di copie nell'ordine di pagina richiesto.

### Sfalsa

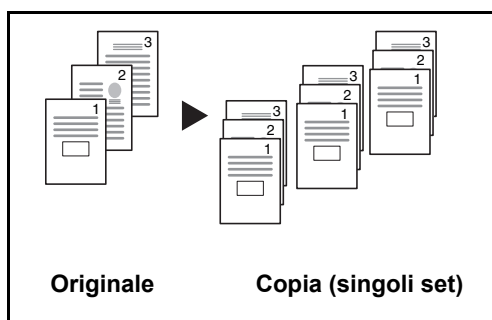
#### Senza finisher collegato



Se al sistema non è collegato un finisher opzionale ed è attiva la funzione di sfalsamento, le copie stampate vengono consegnate dopo la rotazione di 90° di ogni set (o pagina).

**NOTA:** Per utilizzare la fascicolazione, occorre caricare in un altro cassetto della carta di formato identico a quella della carta caricata nel cassetto selezionato ma con orientamento diverso. La funzione di *Sfalsamento* supporta i formati carta A4, B5, Letter e 16K.

## Con finisher collegato



La funzione di sfalsamento sfalsa i set di copie stampate (o le singole pagine).

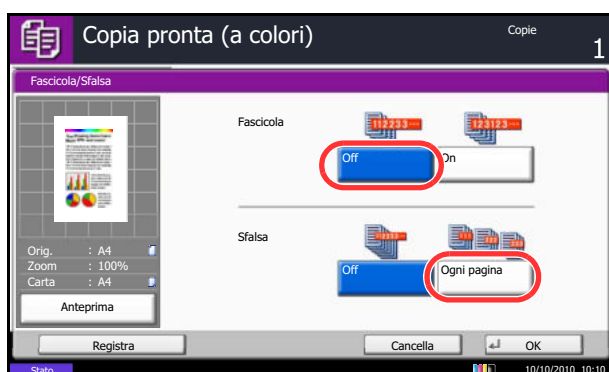
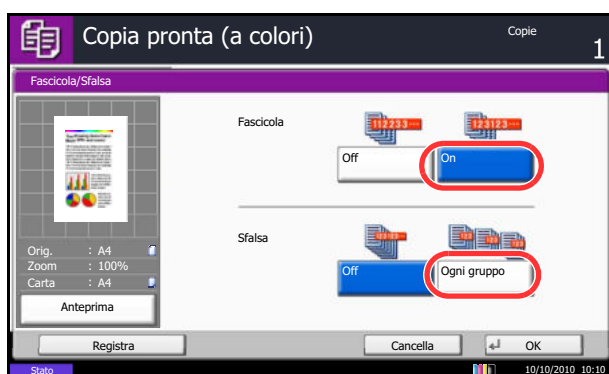
**NOTA:** È richiesto il finisher documenti opzionale. I formati carta accettati per la funzione *Sfalsamento* sono A3, B4, A4, B5, Letter, Legal, Ledger, Oficio II, 8k, 16k, 216×340mm, Folio.

Di seguito, viene descritta la procedura cui attenersi per eseguire delle copie con la funzione Fascicola/Sfalsa.

- 1 Premere il tasto **Copia**.
- 2 Posizionare gli originali sulla lastra di esposizione.
- 3 Premere [Originale/Carta/Finitura] e [Fascicola/Sfalsa].
- 4 Per utilizzare la copia con fascicolazione, premere [On] in *Fascicola*.

Per utilizzare la copia con sfalsamento, premere [Ogni gruppo] in *Sfalsa*.

Premere [OK].



Se si seleziona [Off] in *Fascicola*, premere [Off] oppure [Ogni pagina] in *Sfalsa*.

- 5 Premere [OK].

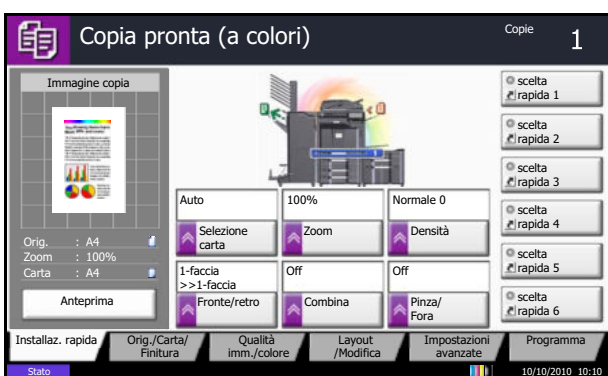
- 6 Premere il tasto **Avvio**. La copia ha inizio.

## Prenota succ.

Questa funzione permette di prenotare il successivo lavoro di copiatura durante la stampa. Con questa funzione, l'originale verrà acquisito contestualmente alla stampa. Il lavoro di copia prenotato verrà stampato dopo il completamento del lavoro di stampa in esecuzione. La procedura varia in funzione delle impostazioni definite per l'opzione *Riservare priorità succ.* (vedere pagina 9-45).

### Quando l'opzione *Riservare priorità succ.* è impostata su [On]

Durante la stampa, sul pannello a sfioramento compare la schermata predefinita per la funzione Copia.



- 1 Posizionare gli originali da acquisire per la prenotazione del lavoro di copiatura e configurare le impostazioni.

- 2 Premere il tasto **Avvio**.

Il sistema avvia la scansione degli originali. Il lavoro di copia prenotato verrà stampato dopo il completamento del lavoro di stampa in esecuzione.

### Se l'opzione *Riservare priorità succ.* è impostata su [Off]

Durante la stampa, sul pannello a sfioramento viene visualizzata la schermata predefinita della funzione Copia.



- 1 Premere [Prenota succ.].

Viene visualizzata la schermata predefinita della funzione Copia.

- 2 Posizionare gli originali da acquisire per la prenotazione del lavoro di copiatura e configurare le impostazioni.

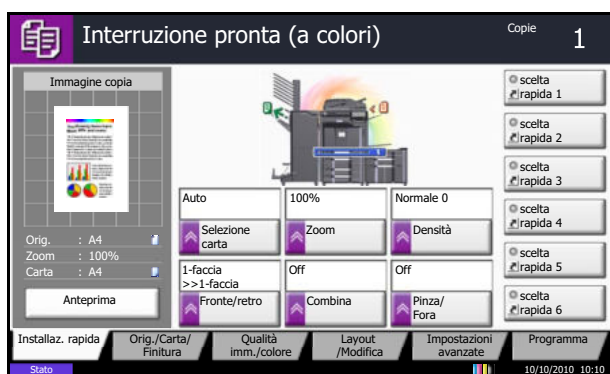
- 3 Premere il tasto **Avvio**.

Il sistema avvia la scansione degli originali. Il lavoro di copia prenotato verrà stampato dopo il completamento del lavoro di stampa in esecuzione.

## Interruzione copia

Questa funzione permette di sospendere temporaneamente i lavori in svolgimento per eseguire immediatamente delle copie.  
Completato il lavoro di interruzione copia, il sistema riprende automaticamente l'esecuzione dei lavori sospesi.

**NOTA:** Se non viene eseguita alcuna azione per 60 secondi, il lavoro di interruzione copia viene automaticamente annullato e il sistema riprende la stampa dei lavori sospesi. È possibile modificare il lasso di tempo per l'annullamento dei lavori di interruzione copia. Modificare l'intervallo di tempo come necessario. Per ulteriori informazioni, vedere *Tempo annullamento interruzione a pagina 9-82*.



### 1 Premere il tasto **Interruzione**.

Il lavoro di stampa in esecuzione viene temporaneamente sospeso.

### 2 Posizionare gli originali da acquisire per il lavoro di interruzione copia e configurare le impostazioni.

### 3 Premere il tasto **Avvio** per eseguire il lavoro di interruzione copia.

### 4 Al termine del lavoro, premere il tasto **Interruzione**.

La macchina riprende l'esecuzione dei lavori di stampa sospesi.

## Pinzatura

Utilizzare questa funzione per pinzare le copie finite.

**NOTA:** Per utilizzare la funzione di pinzatura si richiede il collegamento di un finisher documento opzionale. La pinzatura a sella (pinzatura al centro) richiede l'installazione dell'unità di piegatura.

Sono disponibili le opzioni di pinzatura e gli orientamenti di seguito illustrati.

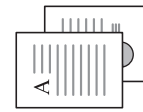
Orientamento originale: Lato superiore (Lato posteriore)



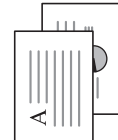
Orientamento originale: Lato superiore (Lato posteriore)



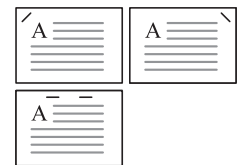
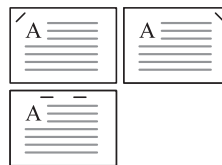
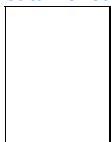
Orientamento originale: Lato superiore sinistro (Angolo superiore sinistro)



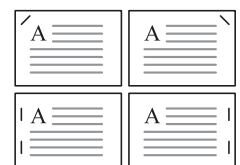
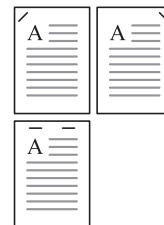
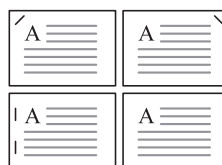
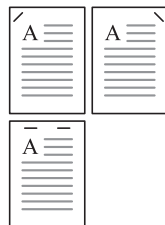
Orientamento originale: Lato superiore sinistro (Angolo superiore sinistro)



Orientamento della carta caricata nel cassetto



Orientamento della carta caricata nel cassetto



**NOTA:** Con i formati B5-R e 16K-R il "punto singolo" non è in diagonale.

Attenersi alla seguente procedura per realizzare delle copie pinzate.

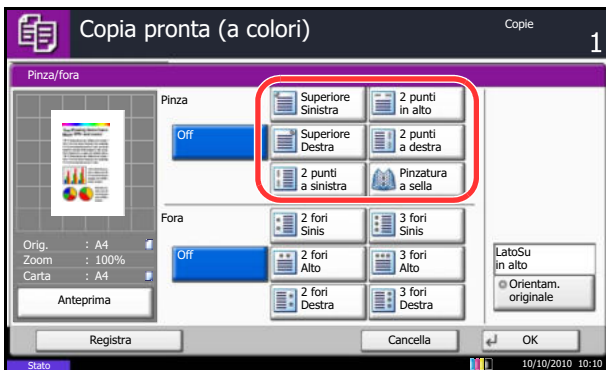
- 1 Premere il tasto **Copia**.
- 2 Posizionare gli originali sulla lastra di esposizione.

**NOTA:** Per la *Pinzatura di formati misti*, vedere *Originali di formati diversi a pagina 4-6*.

- 3 Premere [Originale/Carta/Finitura] e [Pinza/Fora].
- 4 Selezionare la posizione di pinzatura.

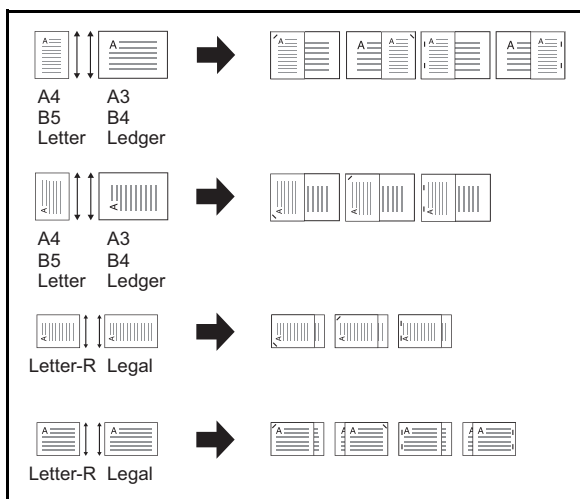
**NOTA:** Per utilizzare la pinzatura a sella, premere [Pinza a sella]. Quando si alimentano gli originali, posizionare la pagina di copertina in basso. Per maggiori informazioni sulla pinzatura a sella, vedere *Realizzazione di libretti a pagina 4-20*.

- 5 Premere [Orientam. originale] per selezionare l'orientamento degli originali, scegliendo [LatoSu in alto] oppure [Superiore a sinistra]. Premere [OK].
- 6 Premere [OK].
- 7 Premere il tasto **Avvio**. La copia ha inizio.



### Pinzatura di formati misti

Si possono pinzare fogli di formati misti purché abbiano la stessa larghezza o la stessa lunghezza nelle combinazioni sotto elencate. Si possono pinzare massimo 30 fogli.



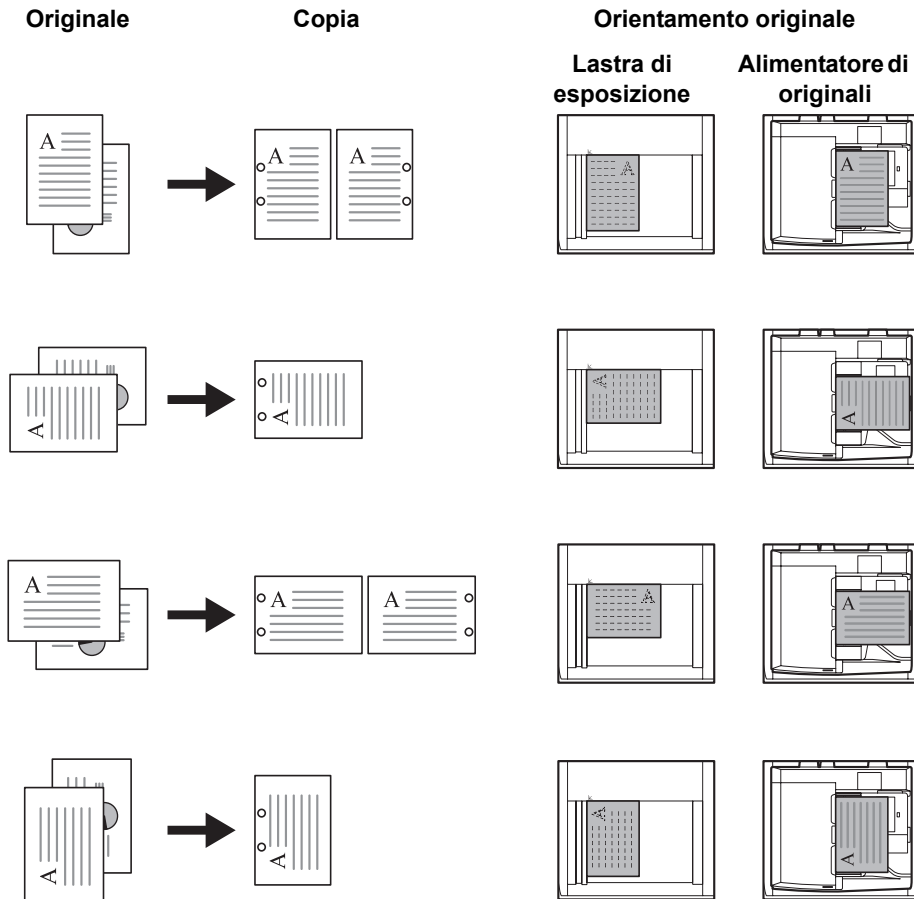
- A3 e A4
- B4 e B5
- Ledger e Letter
- Ledger e Letter-R
- 8K e 16K

## Foratura

Questa funzione permette di praticare dei fori di rilegatura sul set di copie finite.

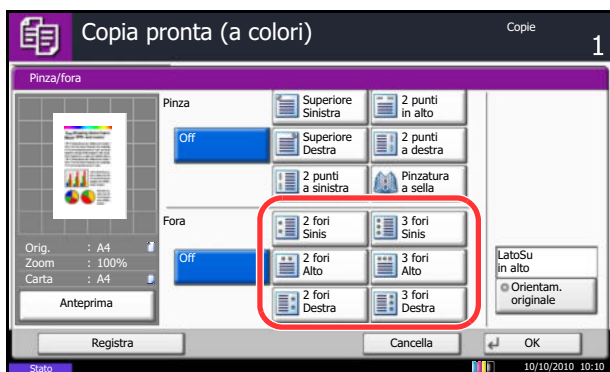
**NOTA:** Richiede l'installazione del finisher documenti e dell'unità di foratura.

Lo schema presenta gli orientamenti degli originali e le posizioni di pinzatura corrispondente.



**NOTA:** Sui modelli in pollice si può scegliere la pinzatura a due o a tre fori. Sui modelli in sistema metrico si può scegliere la pinzatura a due o a quattro fori.

Per eseguire la foratura procedere come segue.



- 1 Premere il tasto **Copia**.
- 2 Posizionare gli originali sulla lastra di esposizione.
- 3 Premere [Originale/Carta/Finitura] e [Pinza/Fora].
- 4 Scegliere il tipo di foratura.
- 5 Premere [Orientam. originale] per selezionare l'orientamento degli originali, scegliendo [LatoSu in alto] oppure [Superiore a sinistra]. Premere [OK].
- 6 Premere [OK].

- 7 Premere il tasto **Avvio**.

Se l'originale è posizionato sulla lastra di esposizione. Posizionare l'originale successivo e premere il tasto **Avvio**. La copia ha inizio.

Una volta completata la scansione di tutte le pagine dell'originale, premere [Fine scansione]. La copia ha inizio.



## Invio

È possibile utilizzare il sistema per inviare un'immagine acquisita come allegato di un messaggio e-mail oppure a un PC collegato alla rete. Per eseguire questa operazione, è necessario registrare gli indirizzi del mittente e del destinatario (contatto) sulla rete.

Si richiede un ambiente di rete che consenta il collegamento del sistema a un server di posta. Le migliori prestazioni, in termini di velocità di trasmissione e di protezione, si ottengono utilizzando una rete LAN.

Contestualmente all'invio, è anche possibile stampare l'immagine digitalizzata o inviarla alla casella dei documenti.

Per utilizzare la funzione di scansione, procedere come segue:

- Programmare le impostazioni, comprese quelle di posta elettronica, sul sistema.
- Utilizzare Command Center RX (la pagina Web HTML interna) per registrare l'indirizzo IP, il nome host del server SMTP, il contatto e le Impostazioni e-mail.
- Registrare il destinatario nella Rubrica o nei tasti one touch.
- Se si seleziona Cartella PC (SMB/FTP), è necessario condividere la cartella di destinazione. Per configurare la Cartella PC, rivolgersi all'amministratore.
- Creazione/Registrazione di una casella documenti (se è stata selezionata una Casella documenti come destinazione)
- Impostazioni dettagliate di trasmissione (per selezionare una casella dei documenti come destinazione oppure per stampare e inviare l'immagine allo stesso tempo)

Per le operazioni di invio di base, procedere come segue. Sono disponibili le seguenti cinque opzioni.

- Invio come e-mail: l'immagine originale acquisita viene inviata come allegato di un messaggio e-mail...pagina 3-24
- Invio a cartella (SMB): l'immagine originale acquisita viene salvata in una cartella condivisa su un PC...pagina 3-25
- Invio a cartella (FTP): l'immagine originale acquisita viene salvata in una cartella sul server FTP... pagina 3-25
- Invio a casella dei documenti: Invio di un documento archiviato in una casella documenti sul sistema...pagina 7-6
- Scansione dei dati immagine con TWAIN / WIA: acquisizione di un documento utilizzando un programma compatibile TWAIN o WIA ...Vedere *TWAIN/WIA Driver Operation Guide*

---

**NOTA:** È possibile specificare più opzioni di invio abbinate. Vedere *Invio a tipi di destinazione diversi (invio multiplo)* a pagina 3-42.

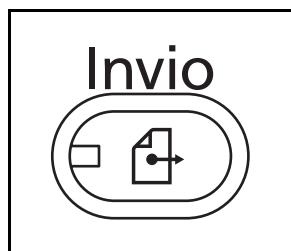
È possibile utilizzare la funzione fax quando è installato il Modulo fax opzionale. Per ulteriori dettagli sulla funzione fax, vedere la *Guida alle funzioni FAX*.

---

## Invio come e-mail

L'immagine originale acquisita viene inviata come allegato di un messaggio e-mail.

**NOTA:** Accedere dapprima a Command Center RX e definire le impostazioni desiderate per l'invio e-mail. Per ulteriori dettagli, vedere *Command Center RX (Impostazioni per e-mail)* a pagina 2-25.



- 1 Premere il tasto **Invio**.

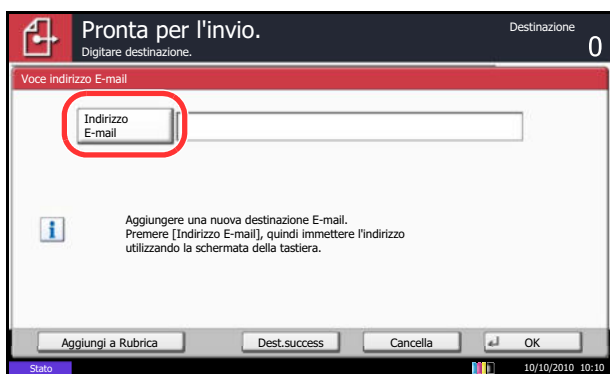
Visualizza la schermata di invio.

**NOTA:** In funzione delle impostazioni, è possibile che si apra la schermata della rubrica. In questo caso, premere [Cancella] per visualizzare la schermata di invio.

- 2 Posizionare gli originali sulla lastra di esposizione.

- 3 Premere [Voce indir. E-mail] e [Indirizzo e-mail].

**NOTA:** Per specificare le destinazioni è possibile utilizzare la rubrica o i tasti one touch. Vedere *Selezione di una destinazione a pagina 3-40*.

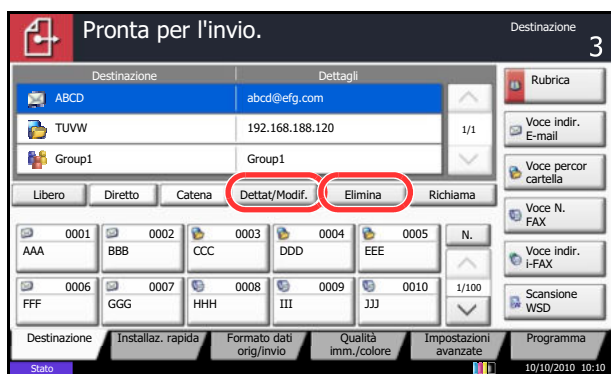


- 4 Inserire l'indirizzo e-mail del destinatario e premere [OK].

- 5 Premere [Dest.success.] e ripetere il punto 3 per specificare la destinazione. È possibile specificare fino a 100 indirizzi e-mail.

**NOTA:** Se è visualizzato il pulsante [Aggiungi a Rubrica], le destinazioni vengono registrate nella Rubrica.

- 6 Premere [OK]. I contatti vengono registrati nell'elenco delle destinazioni.



## 7 Controllare l'elenco delle destinazioni.

Selezionare una destinazione e premere [Dettat/Modif.] per controllarla e modificarla.

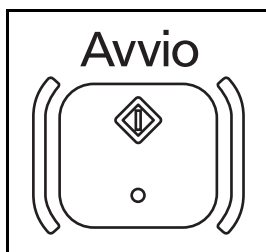
Selezionare una destinazione e premere [Elimina] per rimuoverla dall'elenco.

**NOTA:** Attivando l'opzione Verifica nuova destin. (pagina 9-47), si apre la schermata di conferma. Digitare di nuovo la stessa destinazione e premere [OK].

Attivando l'opzione Controllo dest. pre-invio (pagina 9-46), si aprirà la schermata di conferma dopo la pressione del tasto **Avvio**.

Per i dettagli, vedere *Schermata di conferma delle destinazioni a pagina 3-29*.

3



## 8 Premere il tasto **Avvio**. Ha inizio l'invio.

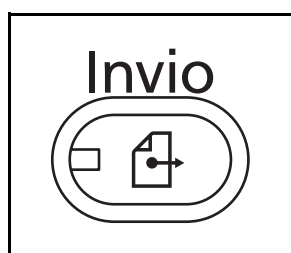
### Invio a cartella (SMB)/Invio a cartella (FTP)

Un'immagine originale acquisita viene salvata in una cartella condivisa su un PC.

L'immagine originale acquisita viene salvata in una cartella sul server FTP.

#### **NOTA:**

- Vedere *Creazione di una cartella condivisa a pagina 3-32* per i dettagli sulla procedura di condivisione di una cartella.
- Controllare che le opzioni **Protocollo SMB** o **FTP** in Command Center RX siano impostate su *On*. Per i dettagli, vedere *Command Center RX Operation Guide*.



## 1 Premere il tasto **Invio**.

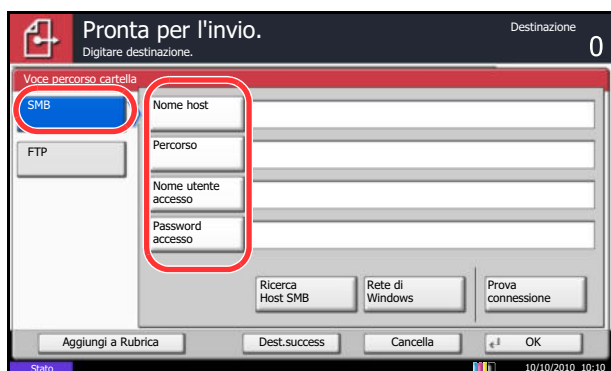
Visualizza la schermata di invio.

**NOTA:** In funzione delle impostazioni è possibile che si apra la schermata della rubrica. In questo caso, premere [Cancella] per visualizzare la schermata di invio.

## 2 Posizionare gli originali sulla lastra di esposizione.

- 3 Premere [Voce percorso cartella] e poi [SMB] o [FTP].

**NOTA:** Per specificare le destinazioni è possibile utilizzare la rubrica o i tasti one touch. Per i dettagli, vedere *Selezione di una destinazione a pagina 3-40*.



- 4 Immettere il nome host, il percorso, il nome utente e la password di login. Premere il tasto corrispondente a ciascuna voce per visualizzare la schermata di immissione.

Per ricercare una cartella su un PC collegato alla rete, premere [Ricerca Host SMB] oppure [Rete di Windows].

Se si preme [Ricerca Host SMB], è possibile immettere *Dominio/Workgroup* e *Nome host* per ricercare la destinazione sui PC della rete.

Se si preme [Rete di Windows], è possibile ricercare una destinazione su tutti i PC della rete.

Se si preme [Rete di Windows], verranno ricercati tutti i PC della rete. Si possono visualizzare massimo 500 indirizzi. Sulla schermata visualizzata, selezionare il nome host (nome PC) che si desidera specificare, quindi premere [Avanti]. Si apre la schermata di immissione di nome e password di login.

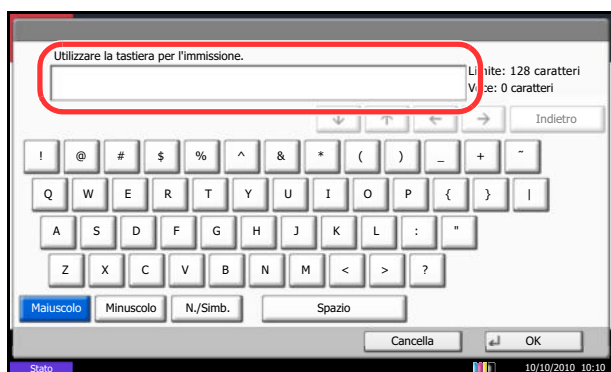
Dopo l'immissione di nome utente e password di login del PC di destinazione, vengono visualizzate le cartelle condivise. Selezionare la cartella che si desidera specificare e premere [Avanti]. Viene impostato l'indirizzo della cartella condivisa selezionata.

**NOTA:** Per i dettagli sull'immissione dei caratteri, vedere *Metodo di immissione dei Caratteri in Appendice-9*.

Premere [Prova connessione] per controllare la connessione al computer. Se la connessione non viene eseguita, controllare i dati immessi.

Selezionare la cartella dall'elenco dei risultati di ricerca e passare al punto 6.

5 Immettere la destinazione e premere [OK].



Si devono specificare i seguenti dati.

**NOTA:** Se si dimentica il nome utente o la password di login assegnati non sarà possibile accedere al sistema. Verificare con l'amministratore il nome utente o la password di login.

**Invio a cartella (SMB)**

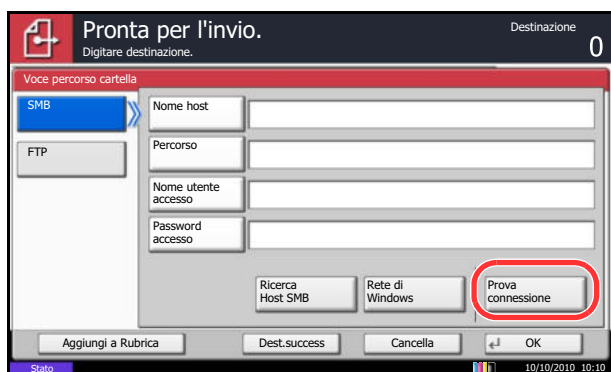
Opzione	Dati da immettere	Numero massimo di caratteri
Nome host*	Nome host o indirizzo IP del PC di ricezione.	Fino a 64 caratteri
Percorso	Specificare il percorso della cartella di destinazione come segue. Ad esempio, <i>User\ScanData</i> .	Fino a 128 caratteri
Nome utente accesso	Nome dell'utente che può accedere al PC Ad esempio, <i>abcdnet\james.smith</i>	Fino a 64 caratteri
Password accesso	Password richiesta per accedere al PC	Fino a 64 caratteri

\* Per specificare un numero porta diverso da quello predefinito (139) utilizzare il formato "nome host: numero porta" (es., SMBnomehost:140).  
Per immettere l'indirizzo IPv6, racchiudere l'indirizzo tra parentesi quadrate [ ].  
(es., [3ae3:9a0:cd05:b1d2:28a:1fc0:a1:10ae]:140)

**Invio a cartella (FTP)**

Opzione	Dati da immettere	Numero massimo di caratteri
Nome host*	Nome host o indirizzo IP del server FTP	Fino a 64 caratteri
Percorso	Percorso della cartella di destinazione. Ad esempio, <i>User\ScanData</i> . Diversamente, i dati verranno salvati nella directory principale.	Fino a 128 caratteri
Nome utente accesso	Nome utente per l'accesso al server FTP	Fino a 64 caratteri
Password accesso	Password di login al server FTP	Fino a 64 caratteri

\* Per specificare un numero porta diverso da quello predefinito (21), utilizzare il formato "nome host: numero porta" (es., FTPnomehost:140).  
Per immettere l'indirizzo IPv6, racchiudere l'indirizzo tra parentesi quadrate [ ].  
(es., [3ae3:9a0:cd05:b1d2:28a:1fc0:a1:10ae]:140)



- 6 Dopo aver completato tutte le immissioni, premere [Prova connessione] per verificare la connessione.

**NOTA:** Se il collegamento alla destinazione viene stabilito correttamente, compare il messaggio *Connesso*. Se compare il messaggio *Impossibile connettersi*, controllare i dati immessi.

Per specificare un'altra destinazione, passare al punto 7. Per specificare una sola destinazione, passare al punto 8.

- 7 Premere [Dest.success.] e ripetere i punti da 4 a 6 per specificare la destinazione. Si possono specificare fino a 10 cartelle di destinazione FTP e SMB.

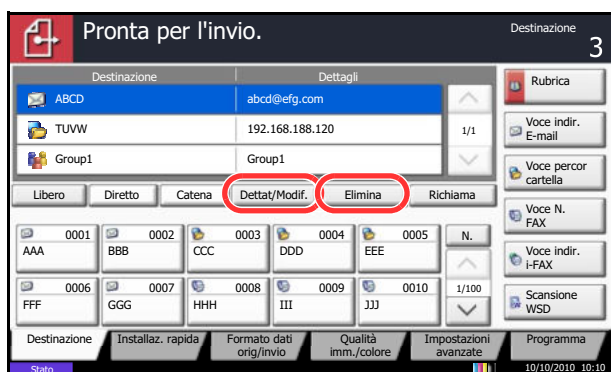
**NOTA:** Se è visualizzato il pulsante [Aggiungi a Rubrica], le destinazioni vengono registrate nella Rubrica.

- 8 Premere [OK] per registrare la nuova voce nell'elenco delle destinazioni.

- 9 Controllare l'elenco delle destinazioni.

Selezionare una destinazione e premere [Dettat/Modif.] per controllarla e modificarla. Apportare le modifiche, se necessario, facendo riferimento ai punti da 4 a 5.

Selezionare una destinazione e premere [Elimina] per rimuoverla dall'elenco.



**NOTA:** Attivando l'opzione Verifica nuova destin. (pagina 9-47), si apre la schermata di conferma. Immettere di nuovo nome host e percorso, quindi premere [OK].

Attivando l'opzione Controllo dest. pre-invio (pagina 9-46), si aprirà la schermata di conferma dopo la pressione del tasto **Avvio**.

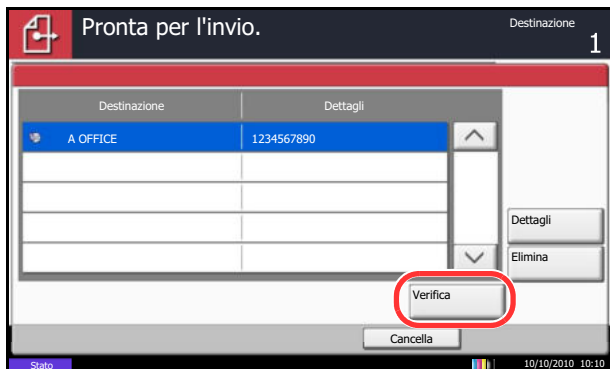
Per i dettagli, vedere *Schermata di conferma delle destinazioni a pagina 3-29*.

- 10 Premere il tasto **Avvio**. Ha inizio l'invio.

## Schermata di conferma delle destinazioni

Attivando l'opzione Controllo dest. pre-invio (*pagina 9-46*), si aprirà la schermata di conferma delle destinazioni dopo la pressione del tasto **Avvio**.

Per confermare le destinazioni, attenersi alla seguente procedura.



- 1 Premere [↵] o [↶] per confermare ogni singola destinazione.

Premere [Dettagli] per visualizzare i dettagli della destinazione selezionata.

Per eliminare una destinazione, selezionarla e premere [Elimina]. Premere [Sì] sulla schermata di conferma. La destinazione viene eliminata.

Per aggiungere una destinazione, premere [Cancella] e ritornare alla schermata delle destinazioni.

- 2 Premere [Verifica].

**NOTA:** Confermare ogni singola destinazione visualizzandola sul pannello a sfioramento. Il pulsante [Verifica] è disponibile solo dopo la conferma di ogni singola destinazione.

- 3 Premere il tasto **Avvio** per eseguire l'invio.

3

## Preparazione per l'invio di un documento a un PC

Controllare le informazioni che occorre impostare sul sistema e creare una cartella di destinazione del documento sul proprio computer. La descrizione qui riportata propone le schermate di Windows 7. I dettagli visualizzati sulle schermate variano in base al sistema operativo Windows in uso.

**NOTA:** Accedere a Windows con privilegi di amministratore.

### Controlli delle voci di immissione per [Nome host]

Controllare il nome del computer di destinazione.

- 1 Dal menu Start, selezionare **Computer e Proprietà del sistema**.

Sulla finestra visualizzata, controllare il nome del computer.

In Windows XP, fare clic con il tasto destro del mouse su Risorse del computer e selezionare **Proprietà**. Viene visualizzata la finestra di dialogo Proprietà del sistema. Sulla finestra che si apre, fare clic sulla scheda **Nome computer** e controllare il nome del computer.

#### Se è configurato un workgroup

In **Nome host** si devono immettere tutti i caratteri visualizzati in "Nome completo computer". (Esempio: PC4050)

#### Se è configurato un dominio

In **Nome host** si devono immettere i caratteri visualizzato sulla sinistra del primo punto (.) in "Nome computer completo". Esempio: pc4050)

- 2 Dopo aver controllato il nome del computer, fare clic sul pulsante [ X ] (Chiudi) per chiudere la schermata Proprietà del sistema.

In Windows XP, dopo aver controllato il nome del computer, fare clic sul pulsante Annulla per chiudere la schermata Proprietà del sistema.





## Controlli delle voci di immissione per [Nome utente accesso]

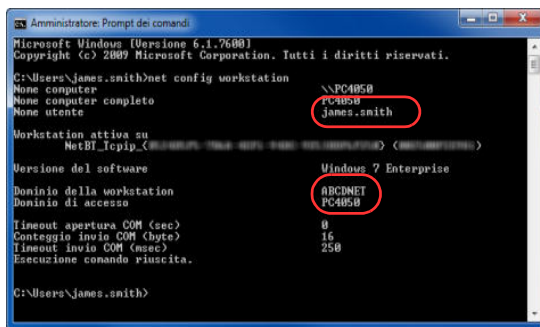
Controllare il nome dominio e il nome utente utilizzati per accedere a Windows.

- 1 Dal menu Start, selezionare **Tutti i programmi** (oppure **Programmi**), **Accessori** e poi **Prompt dei comandi**.

Si apre la finestra Prompt dei comandi.

- 2 Sulla finestra Prompt dei comandi, digitare "net config workstation" e poi fare clic su **Invio**.

Esempio di schermata: nome utente "james.smith" e nome dominio "ABCDNET"



```
Amministratore: Prompt dei comandi
Microsoft Windows [Versione 6.1.7600]
Copyright (c) 2009 Microsoft Corporation. Tutti i diritti riservati.

C:\Users\james.smith>net config workstation
Nome computer                \\PC4050
Nome computer completo       PC4050
Nome utente                   james.smith
Workstation attiva su
NetBI_Tcpip_C:\Users\james.smith\My Computer (workstation) (workstation)
Versione del software        Windows 7 Enterprise
Dominio della workstation    ABCDNET
Dominio di accesso           PC4050
Timeout apertura COM (sec)   0
Conteggio invio COM (byte)   16
Timeout invio COM (msec)     250
Esecuzione comando riuscita.

C:\Users\james.smith>
```

## Creazione di una cartella condivisa

Creare una cartella condivisa in cui ricevere il documento sul computer di destinazione.

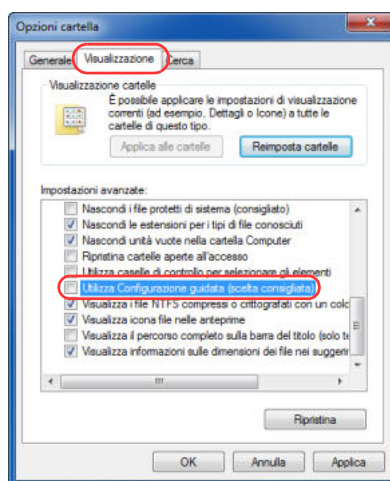
**NOTA:** Se in Proprietà del sistema è stato configurato un workgroup, configurare le seguenti impostazioni per limitare l'accesso alla cartella a un utente o gruppo specifico.

- 1 Dal menu Start, selezionare **Pannello di controllo, Aspetto e personalizzazione** e **Opzioni cartella**.



In Windows XP, fare clic su **Risorse del computer** e selezionare **Opzioni cartella** in **Strumenti**.

- 2 Fare clic sulla scheda **Visualizza** e disattivare la casella di spunta di **Utilizza Configurazione guidata (scelta consigliata)** in **Impostazioni Avanzate**.



In Windows XP, fare clic sulla scheda **Visualizza** e disattivare la casella di spunta di **Utilizza condivisione file semplice (scelta consigliata)** in **Impostazioni Avanzate**.

- 3 Fare clic su **OK** per chiudere la schermata Opzioni cartella.

- 1 Creare una cartella sul disco locale (C).

**NOTA:** Ad esempio, creare una cartella denominata "scannerdata" sul disco locale (C).

- 2 Fare clic con il tasto destro del mouse sulla cartella scannerdata e su **Condividi e Condivisione avanzata**. Fare clic sul pulsante **Condivisione avanzata**.

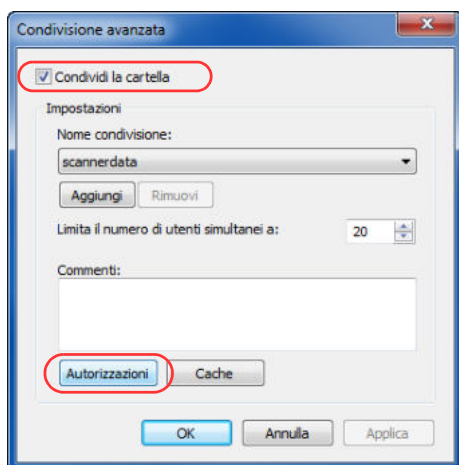
Viene visualizzata la finestra di dialogo Proprietà del sistema scannerdata.

In Windows XP, fare clic con il tasto destro del mouse sulla cartella scannerdata e selezionare **Condivisione e protezione...** (oppure **Condivisione**).

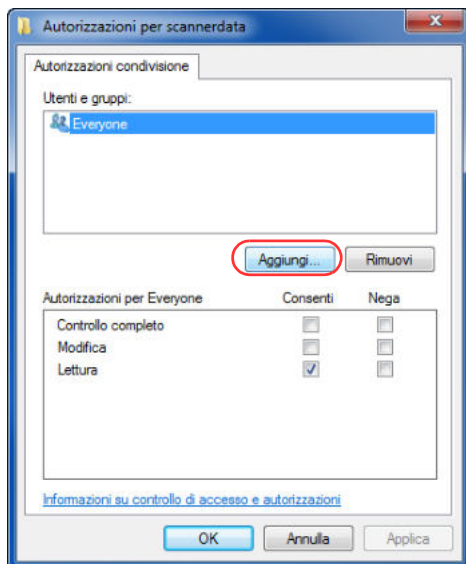
- 3** Attivare la casella di spunta di **Condividi la cartella** e fare clic sul pulsante **Autorizzazioni**.

Si apre la finestra di dialogo Autorizzazioni per Scannerdata.

In Windows XP, selezionare **Condividi la cartella** e fare clic sul pulsante **Autorizzazioni**.

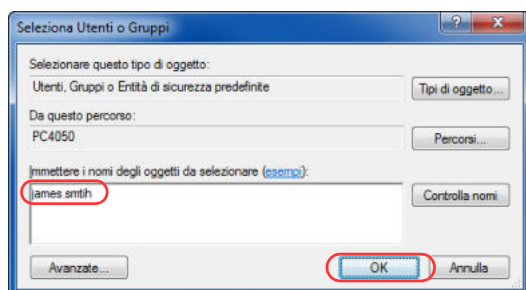


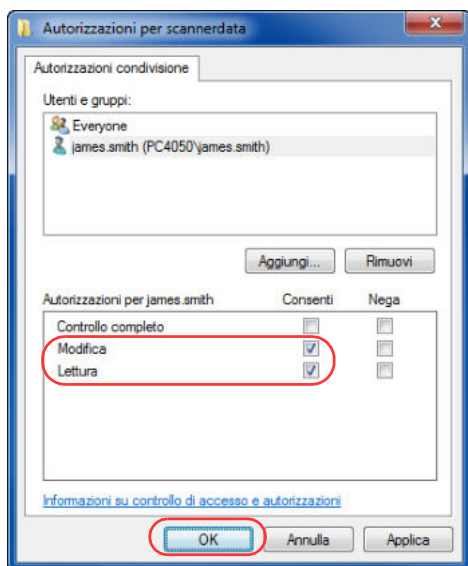
- 4** Fare clic sul pulsante **Aggiungi**.



- 5** Immettere il nome utente nel campo testo e fare clic sul pulsante **OK**.

Fare clic sul pulsante percorsi e selezionare il percorso. Per selezionare l'area da ricercare, selezionare un percorso. Se è stato configurato un dominio, il dominio verrà selezionato come area predefinita da ricercare.





- 6 Selezionare l'utente immesso, selezionare **Modifica** e **Lettura** come autorizzazioni, quindi fare clic su **OK**.

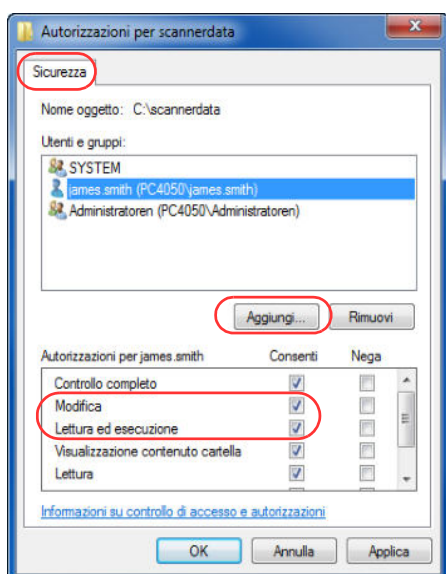
In Windows XP, passare al punto 8.

**NOTA:** L'opzione "Everyone" concede l'autorizzazione di condivisione a tutti gli utenti della rete. Per rafforzare la sicurezza, si consiglia di selezionare Everyone e di disattivare la casella di spunta in corrispondenza di **Lettura**.

- 7 Fare clic su **OK** sulla schermata Condivisione avanzata per chiuderla.

- 8 Fare clic sulla scheda **Sicurezza** e sul pulsante **Modifica**.

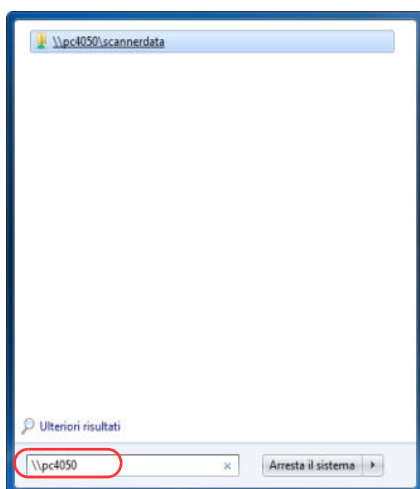
In Windows XP, fare clic sulla scheda Sicurezza e sul pulsante **Aggiungi**.



- 9 Selezionare l'utente immesso, controllare che siano presenti i segni di spunta sotto la colonna Consenti in corrispondenza di **Modifica** e **Lettura ed esecuzione**, quindi fare clic sul pulsante **Chiudi**.

## Controllo del [Percorso]

Controllare il nome di condivisione della cartella condivisa di destinazione del documento.



- 1 Nel menu Start, immettere "\\pc4050" in "Cerca file e programmi".

Si apre la schermata Risultati della ricerca.

In Windows XP, fare clic su Cerca nel menu Start, selezionare **Tutti i file e le cartelle**, quindi ricercare

il computer di destinazione verso cui inoltrare il file.

In Ricerca guidata, fare clic su **Computer o contatti** e poi su **Un computer in rete**.

Nel campo "Nome computer:" immettere il nome del computer da ricercare (pc4050) e fare clic su Cerca.

- 2 Fare clic su "\\pc4050\scannerdata" visualizzato nei risultati della ricerca.

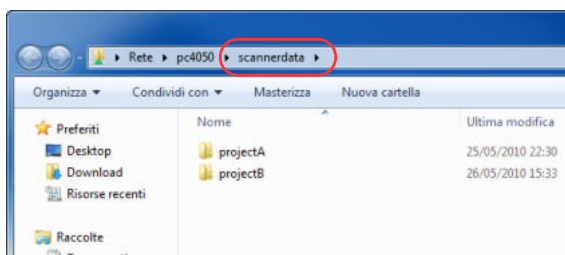
In Windows XP, fare doppio clic sul computer ("pc4050") visualizzato nei risultati della ricerca.

- 3 Fare clic su "\\pc4050\scannerdata" visualizzato nei risultati della ricerca.

Controllare la barra dell'indirizzo. Per il percorso, immettere la terza e le stringhe di testo successive (►).

In Windows XP, fare doppio clic sulla cartella scannerdata e controllare la barra indirizzo. In **Percorso** immettere la stringa di testo visualizzata sulla destra della terza slash (\).

(Esempio: scannerdata)



**NOTA:** Come destinazione è anche possibile specificare una cartella secondaria della cartella condivisa. In questo caso in **Percorso** sarà necessario immettere "nome condiviso\nome cartella nella cartella condivisa". Nell'esempio precedente, "scannerdata\projectA" è il **Percorso**.

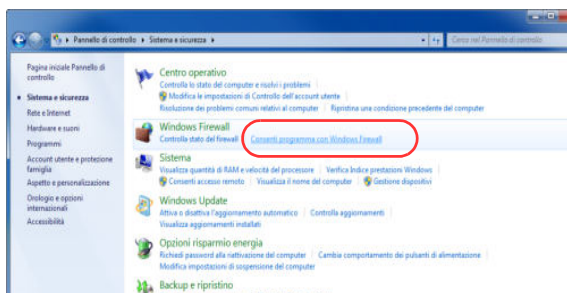
## Configurazione di Windows Firewall (per Windows 7)

Permette di condividere i file e le stampanti nonché di impostare la porta da utilizzare per la trasmissione SMB.

**NOTA:** Accedere a Windows con privilegi di amministratore.

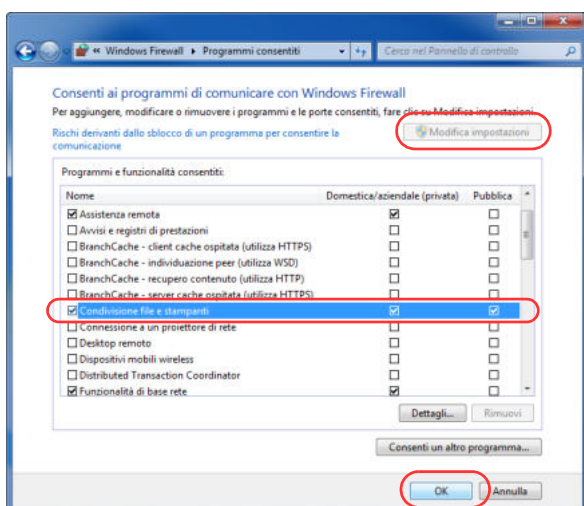
### Controllo della condivisione di file e stampanti

- 1 Dal menu Start, selezionare **Pannello di controllo, Sistema e sicurezza** e **Consenti programma con Windows Firewall**.



**NOTA:** Se si apre la finestra Controllo account utente, fare clic sul pulsante **Continua**.

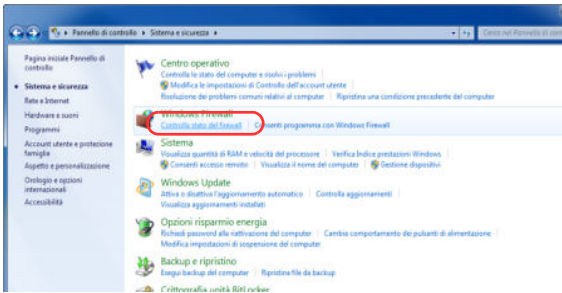
- 2 Fare clic su **Modifica impostazioni**, attivare la casella di spunta in corrispondenza di **Condivisione file e stampanti** e fare clic su **OK**.



## Aggiungere una porta

3

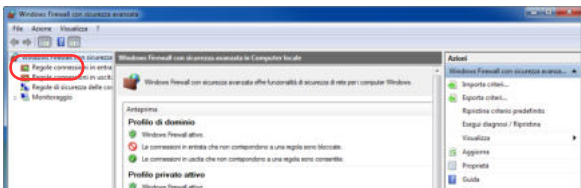
1 Dal menu Start, selezionare **Pannello di controllo, Sistema e sicurezza, Controlla stato del firewall.**



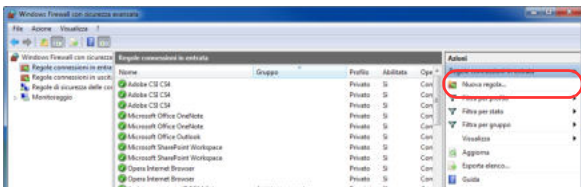
2 Fare clic su **Impostazioni avanzate.**



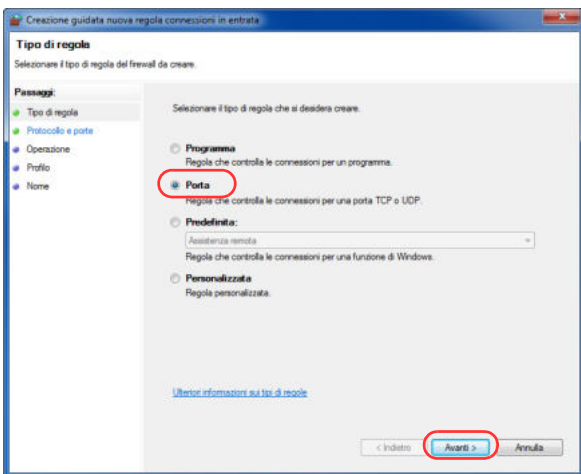
3 Fare clic su **Regole connessioni in entrata.**



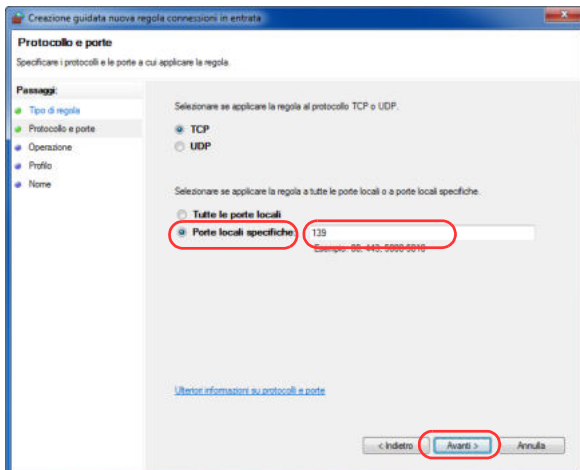
4 Fare clic su **Nuova regola.**



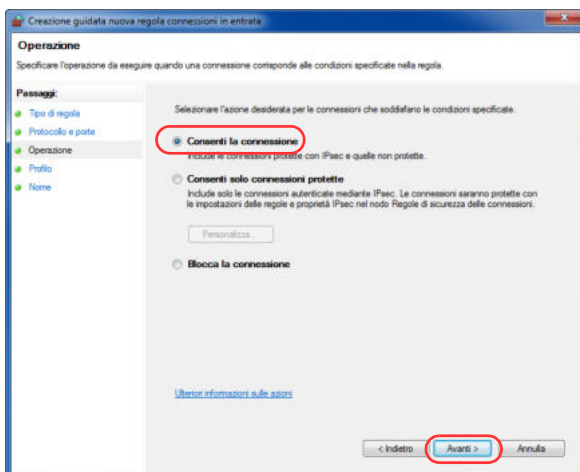
5 Selezionare **Porta** e fare clic su **Avanti.**



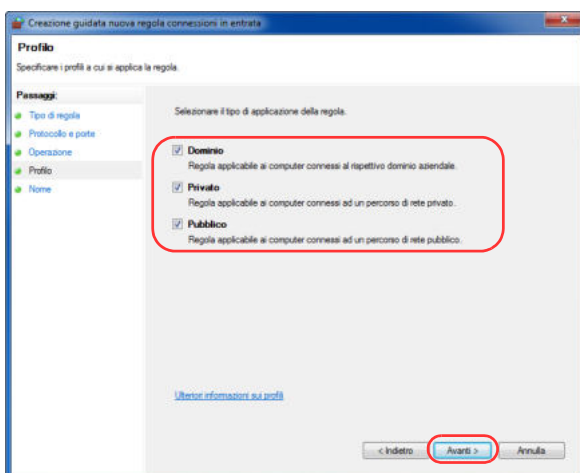
- 6 Selezionare **TCP**, **Porte locali specifiche**, immettere "139", quindi fare clic su **Avanti**.



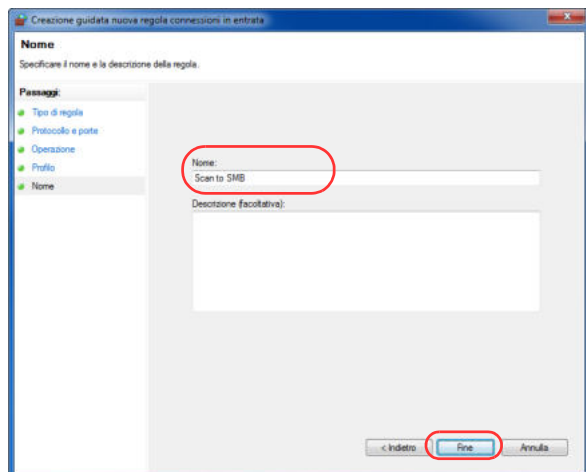
- 7 Selezionare **Consenti la connessione**, quindi fare clic su **Avanti**.



- 8 Controllare che siano attivate le caselle di spunta di tutte le voci, quindi fare clic su **Avanti**.







- 9 Nel campo "Nome" immettere "Scan to SMB" e fare clic su **Fine**.

3

**NOTA:** In Windows XP o Windows Vista, attenersi alla seguente procedura per configurare la porta.

- 1 Dal menu Start, selezionare **Pannello di controllo, Sistema e sicurezza** (o **Security Center**), **Controlla stato del firewall** (o **Windows Firewall**).

Se si apre la finestra Controllo account utente, fare clic sul pulsante **Continua**.

- 2 Fare clic sulla scheda **Eccezioni** e sul pulsante **Aggiungi porta**.
- 3 Definire le impostazioni di **Aggiungi porta**.

Immettere un nome in corrispondenza di "Nome" (esempio: Scan to SMB). Il nome immesso sarà il nome della nuova porta. In corrispondenza di "Numero porta", immettere "139". Selezionare **TCP** per "Protocollo".

- 4 Fare clic su **OK** per chiudere la finestra di dialogo **Aggiungi porta**.

## Selezione di una destinazione

Quando occorre specificare una destinazione, è possibile selezionarla dalla rubrica o utilizzare i tasti one touch.

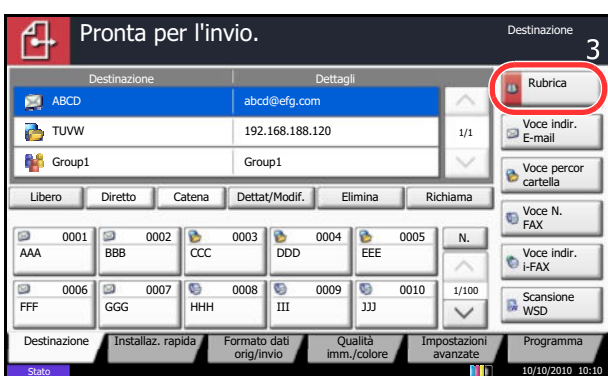
**NOTA:** Si può configurare il sistema in modo da visualizzare la schermata Rubrica quando viene premuto il tasto **Invio**. Per i dettagli, vedere *Impostazione di invio - Schermata predefinita a pagina 9-48*.

Se è installato il modulo fax opzionale, è possibile specificare una destinazione fax. Immettere il numero di fax remoto con i tasti numerici.

### Selezione dalla rubrica

È possibile selezionare una destinazione registrata nella rubrica.

Per maggiori informazioni sulla procedura di registrazione delle destinazioni nella rubrica, vedere *Modifica della destinazione (Rubrica/Aggiunta di tasti one touch) a pagina 9-83*.



- 1 Sulla schermata principale di invio, premere [Rubrica].



- 2 Attivare la relativa casella di spunta per selezionare la destinazione desiderata dall'elenco. È possibile selezionare più destinazioni. Le destinazioni selezionate sono contrassegnate da un segno di spunta. Per utilizzare una rubrica sul server LDAP, selezionare [Rubrica est] nel menu a discesa *Rubrica*.

È anche possibile modificare l'ordine delle destinazioni nell'elenco selezionando [Nome] o [N.] dal menu a discesa *Ordina*.

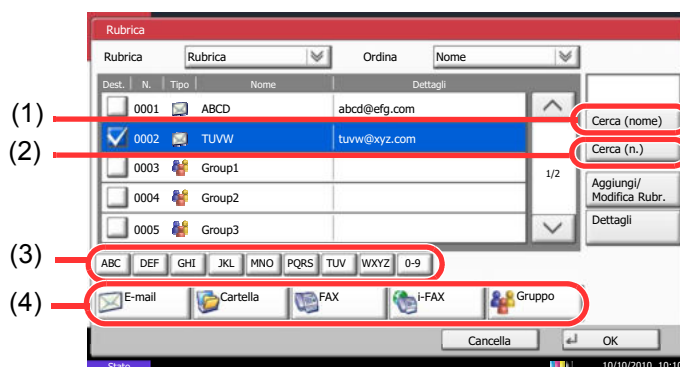
**NOTA:** Per annullare la selezione, deselegnare la relativa casella di spunta. Per i dettagli sulla rubrica esterna, vedere *Command Center RX Operation Guide*.

- 3 Premere [OK] per registrare la destinazione selezionata nell'elenco.

**NOTA:** Per eliminare una destinazione dall'elenco, selezionarla e premere [Elimina]. Per modificare l'impostazione predefinita di *Ordina*, vedere *Impostazione dell'ordine di visualizzazione a pagina 9-89*.

## Ricerca di una destinazione

È possibile ricercare le destinazioni che sono state registrate nella rubrica.  
È anche possibile eseguire una ricerca avanzata per tipo o per iniziale del nome.



3

Pulsanti usati	Tipo di ricerca	Oggetti ricercati
1	Ricerca per nome	La ricerca avviene per nome registrato.
2	Ricerca per numero di indirizzo	La ricerca avviene per numero di indirizzo registrato.
3	Ricerca avanzata per iniziale del nome	Viene eseguita una ricerca avanzata per l'iniziale del nome registrato.
4	Ricerca avanzata per tipo di destinazione	Ricerca avanzata per tipo di destinazione registrata (E-mail, Cartella (SMB/FTP), FAX, i-FAX o Gruppo). (FAX: solo se è installato il kit fax opzionale. i-FAX: solo se è installato il kit internet fax opzionale). È possibile impostare questa funzione in modo che vengano selezionati i tipi di destinazione quando viene visualizzata la rubrica. Per maggiori informazioni, vedere <i>Impostazioni per Restringi a pagina 9-89</i> .

Le procedure di utilizzo delle diverse modalità di ricerca sono le seguenti.

### Ricerca per nome

Premere [Cerca (nome)] e digitare il nome richiesto.

### Ricerca per numero di indirizzo

Premere [Cerca (n.)] e immettere il numero dell'indirizzo che si desidera ricercare.

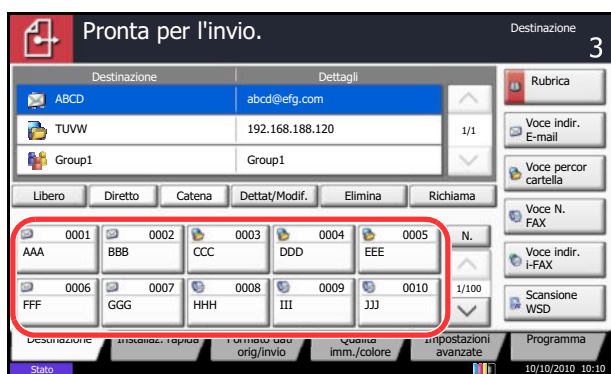
### Ricerca avanzata per iniziale del nome

Premere il tasto corrispondente all'iniziale desiderata.

### Ricerca avanzata per tipo di destinazione

Premere [E-mail], [Cartella], [FAX], [i-FAX] o [Gruppo]. Vengono visualizzate le destinazioni registrate in base al tipo specificato.

## Selezione tramite i tasti one touch



È possibile selezionare una destinazione utilizzando i tasti one touch.

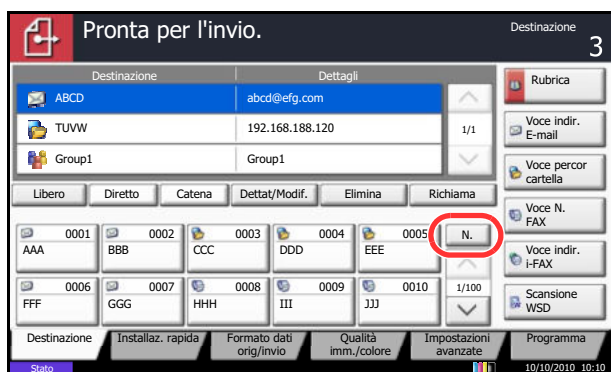
Sulla schermata principale di invio, premere il tasto one touch in corrispondenza del quale è registrata la destinazione.

**NOTA:** Se il tasto one touch per la destinazione desiderata non è visualizzato, premere [∨] o [∧] per scorrere l'elenco e visualizzare il tasto precedente o successivo.

Questa procedura presuppone la preventiva registrazione dei tasti one touch.

Vedere *Aggiunta di una destinazione in un Tasto one touch a pagina 9-87* per maggiori informazioni sulla registrazione di nuovi tasto one touch.

## Selezione tramite la composizione rapida



È possibile ricercare una destinazione specificando un numero di 4 cifre (0001 - 1000) (composizione rapida).

Sulla schermata principale di invio, premere il tasto di **Ricerca rapida num.** oppure il pulsante [N.], quindi digitare il numero **One Touch** sulla schermata di immissione del numero.

**NOTA:** Se si specifica un numero di composizione rapida composto da 1 - 3 cifre, premere [OK].

## Invio a tipi di destinazione diversi (invio multiplo)

Si possono specificare più destinazioni che abbinano indirizzi e-mail, cartelle (SMB o FTP) e numeri di fax (opzionale). Questa funzione è denominata *Invio multiplo*. È utile per inviare un documento a diversi tipi di destinazione (indirizzo e-mail, cartelle, ecc.) con un'unica operazione.

N. di tipi di destinazione	E-mail	: fino a 100
	Cartelle (SMP, FTP)	: 10 in totale (SMB e FTP)
	FAX	: fino a 500
	i-FAX	: fino a 100

È anche possibile, in funzione delle impostazioni configurate, inviare e stampare allo stesso tempo.

La procedura da seguire corrisponde a quelle utilizzate per specificare ciascun tipo di destinazione. Immettere l'indirizzo e-mail o il percorso della cartella in modo che appaia nell'elenco delle destinazioni. Premere **Avvio** per avviare la trasmissione verso tutte le destinazioni contemporaneamente.

**NOTA:** Se nelle destinazioni è incluso un fax, le immagini inviate a tutte le destinazioni saranno in bianco e nero.

## Utilizzo della Casella documenti

### Cos'è una Casella documenti?

La casella documenti è un'area del disco fisso in cui è possibile salvare documenti da utilizzare successivamente o da condividere con più utenti.

La casella documenti consente di accedere a quattro tipi di caselle che offrono le seguenti funzioni.

#### Casella personalizzata...pagina 7-2

La casella personalizzata è una casella che si può creare all'interno della Casella documenti per memorizzare dei dati, richiamabili in un secondo momento. L'utente può creare o eliminare una Casella personalizzata e sottoporre i dati memorizzati a diverse elaborazioni:

- Creazione di una casella...pagina 7-2
- Memorizzazione di documenti in una casella personalizzata...pagina 7-4
- Stampa di un documento in una casella personalizzata...pagina 7-5
- Invio di un documento da una casella personalizzata...pagina 7-6
- Trasferimento/Copia/Unione di documenti in una casella personalizzata...pagina 7-8
- Eliminazione di documenti da una casella personalizzata...pagina 7-11

#### Casella lavori

Nella Casella lavori vengono archiviati i dati di stampa, temporanei o permanenti, da utilizzare con le opzioni di lavoro, quali Stampa privata, Lavoro memorizzato, Copia veloce, Controlla e mantieni, Ripetizione copia e Sovrapposizione modulo, descritte oltre nel manuale.

Nella casella documenti, è possibile accedere a quattro caselle lavori distinte che corrispondono alle opzioni lavoro sopra elencate. L'utente non può creare o eliminare le Caselle lavoro.

---

**NOTA:** È possibile programmare l'eliminazione automatica dei documenti temporanei archiviati nelle caselle lavoro. Per i dettagli, vedere *Impostazione dell'eliminazione automatica per i documenti temporanei a pagina 7-17*.

---

#### Casella Stampa privata/Lavoro memorizzato ...pagina 7-12

Un lavoro di Stampa privata potrà essere stampato solo previo sblocco del lavoro da pannello comandi. Se un lavoro viene inviato da un programma software, specificare un codice di accesso di 4 cifre nel driver di stampa. Per poter stampare il lavoro, è necessario immettere il codice di accesso sul pannello comandi. Questa funzione è utile per garantire la riservatezza del lavoro di stampa. I dati verranno cancellati al termine della stampa oppure dopo lo spegnimento dell'interruttore principale.

Con la funzione Lavoro memorizzato, i codici di accesso non sono obbligatori, ma possono essere specificati nel driver di stampa se è richiesta la stampa protetta da PIN. In questo caso, è necessario immettere il codice di accesso per stampare i lavori memorizzati. Dopo la stampa, i dati di stampa verranno memorizzati sul disco fisso e sarà possibile stamparli ogniqualvolta necessario.

#### Casella Copia veloce/Controlla e mantieni...pagina 7-13

L'opzione di copia veloce facilita la stampa di ulteriori copie di un documento già stampato. Se viene attivata l'opzione Copia veloce e se la stampa viene eseguita utilizzando il driver di stampa, i dati di stampa verranno memorizzati nella casella per i lavori di copia veloce. Se sono richieste copie aggiuntive del lavoro, è possibile stampare nuovamente il numero necessario dal pannello comandi. L'impostazione predefinita consente di memorizzare fino a 32 documenti. Se il sistema viene spento, tutti i lavori memorizzati saranno cancellati.

**NOTA:** Se si cerca di salvare un numero di documenti superiore a quello consentito, i documenti più vecchi verranno sovrascritti da quelli più recenti.

---

La funzione Controlla e mantieni consente di eseguire una stampa di prova di un lavoro di stampa multiplo lasciando le altre copie in attesa. Se si stampa un lavoro di stampa multiplo specificando questa funzione e utilizzando il driver di stampa, è possibile stampare una copia di prova e conservare i dati del documento nella casella lavori. Per stampare le altre copie, utilizzare il pannello comandi. È possibile modificare il numero di copie da stampare.

### **Casella Ripeti copia...pagina 7-16**

La funzione Ripeti copia consente di memorizzare nella casella lavori i dati di un originale già stampato per riprodurne altre copie all'occorrenza. L'impostazione predefinita consente di memorizzare fino a 32 documenti. Se il sistema viene spento, tutti i dati originali saranno cancellati.

**NOTA:** Se sul sistema è installato il Data Security Kit opzionale, la funzione Ripeti copia non è disponibile.

---

### **Modulo per Casella Sovrapposizione modulo...pagina 7-18**

Questa funzione consente di copiare originali sovrapponendoli a moduli o immagini. Questa casella viene utilizzata per memorizzare i moduli o le immagini da usare per la sovrapposizione.

### **Casella Memoria rimovibile**

Come Casella lavori si può anche utilizzare una memoria USB, inserita nella Porta USB (A1). Questa opzione consente, ad esempio, di stampare dei file PDF memorizzati sulla memoria USB. I file PDF possono essere stampati direttamente dalla memoria USB, senza richiederne l'apertura su PC. Sul supporto USB si possono anche archiviare i dati di scansione come file in formato PDF, TIFF, JPEG, XPS o PDF ad alta compressione (Scansione a USB).

### **Casella FAX**

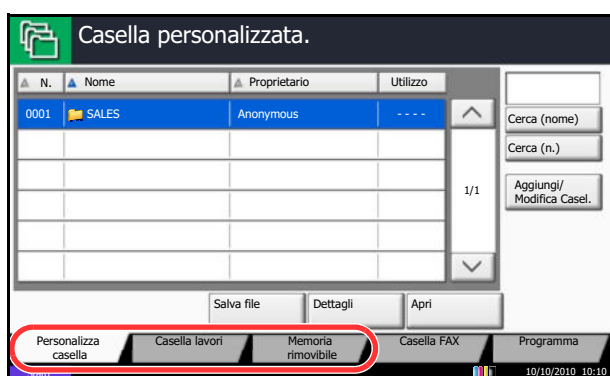
La casella FAX consente di memorizzare i fax in arrivo. Per i dettagli, vedere la *Guida alle funzioni* fornita con il modulo fax.

## Funzioni di base della Casella documenti

Questa sezione spiega le procedure di base riguardanti le caselle documento; gli esempi proposti si riferiscono ad attività eseguite nelle caselle personalizzate.

**NOTA:** La procedura qui descritta prevede l'attivazione della funzione di gestione dell'accesso utenti. Per ulteriori dettagli sui privilegi di accesso, vedere *Privilegi utenti a pagina 3-50*.

Attenersi alla seguente procedura per utilizzare le caselle documenti.



- 1 Premere il tasto **Box documenti**.

Si apre la schermata casella documenti predefinita.

- 2 Premere [Personalizza casella], [Casella lavori] o [Memoria rimovibile] per selezionare il tipo di casella documento desiderato.

In questo esempio, premere [Personalizza casella].

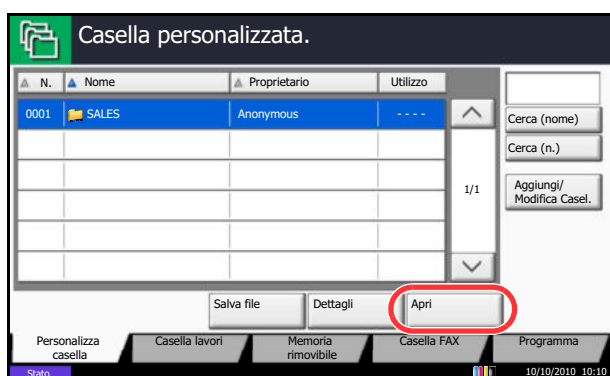
Si apre la schermata dell'elenco caselle.

Su questa schermata si possono eseguire compiti quali la registrazione e la modifica delle caselle. Per maggiori informazioni sull'utilizzo dell'elenco delle caselle, vedere *Elenco delle caselle personalizzate a pagina 3-46*.

**NOTA:** Per maggiori informazioni sulla registrazione delle caselle, vedere *Creazione di una casella personalizzata nuova a pagina 7-2*.

Non è possibile accedere alle caselle se si dimentica la password. In questo caso, sarà necessario accedere al sistema con privilegi di amministratore e sovrascrivere la propria password casella.

Vedere *Aggiunta di un utente a pagina 10-5* per nome utente e password di accesso predefiniti.



- 3 Selezionare la casella in corrispondenza della quale è memorizzato il documento desiderato, quindi premere [Apri].

Si apre la schermata dell'elenco documenti.

Su questa schermata si possono eseguire compiti quali la stampa e l'invio dei documenti. Per maggiori informazioni sull'utilizzo dell'elenco dei documenti, vedere *Elenco dei documenti a pagina 3-47*.

**NOTA:** Se la casella personalizzata è protetta da password, immettere la password corretta.

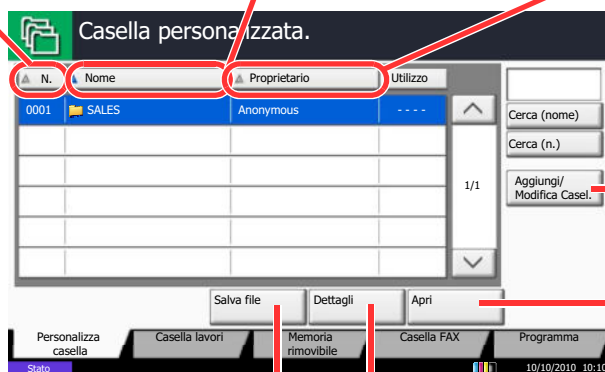
## Elenco delle caselle personalizzate

Questo elenco mostra le caselle personalizzate registrate in ordine di numero o nome. È possibile modificare la visualizzazione dell'elenco in vari modi, come di seguito illustrato.

Elenco per numero in ordine crescente/decescente.

Elenco in ordine alfabetico dei nomi.

Elenco in ordine alfabetico dei nomi dei proprietari.



Premere questo pulsante per registrare nuove caselle oppure per controllare, modificare o cancellare le informazioni memorizzate nella casella.

Premere per aprire la casella selezionata.

Premere per visualizzare i dettagli sulla casella selezionata.

Premere per salvare il documento nella casella selezionata.



## Elenco dei documenti

L'elenco dei documenti contiene i documenti memorizzati nella casella personalizzata. I documenti possono essere elencati per nome oppure come anteprime. L'elenco può essere utilizzato come indicato di seguito.

### Elenco

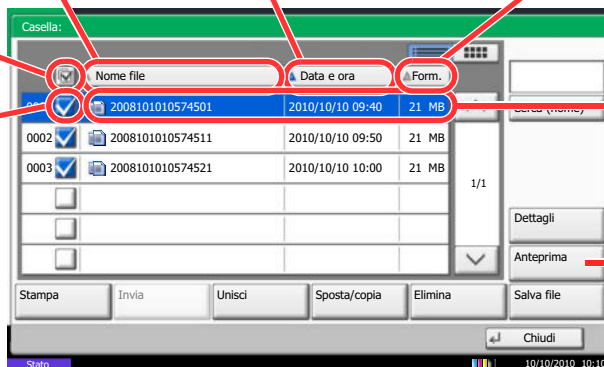
Elenco per nome in ordine alfabetico.

Elenco per data di aggiornamento in ordine ascendente o discendente.

Elenco per dimensioni dei documenti in ordine ascendente o discendente.

Selezione di più documenti per volta.

Selezione dei documenti tramite casella di spunta.



Evidenziazione di un documento per visualizzarne i dettagli tramite l'opzione [Dettagli].

Anteprima del documento selezionato.

3

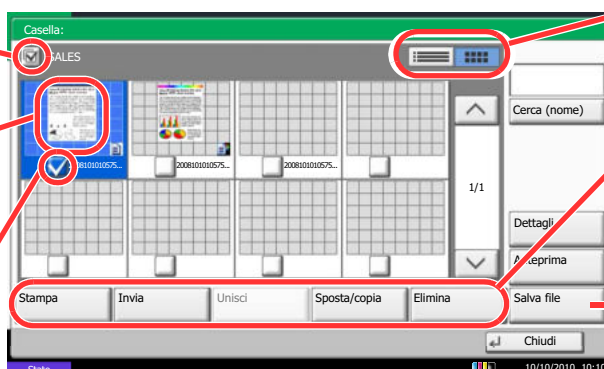


### Miniature

Selezione di più documenti per volta.

Evidenziazione di un documento per visualizzarne i dettagli tramite l'opzione [Dettagli].

Selezione dei documenti tramite casella di spunta.



Premere per passare dalla vista elenco alla vista anteprime

Premere per stampare, inviare, unire, spostare, copiare o eliminare i documenti selezionati.

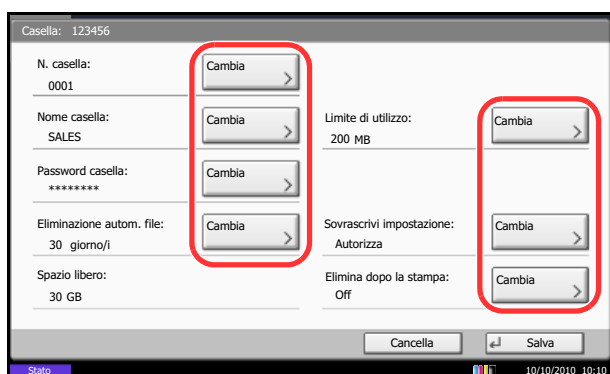
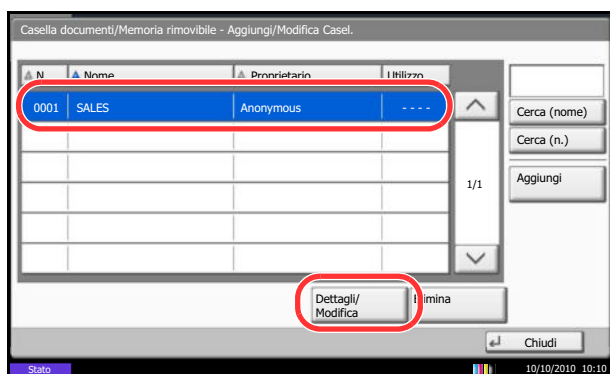
Premere per salvare il documento nella casella selezionata.

**NOTA:** Si possono selezionare più documenti attivando le rispettive caselle di spunta. Non è però possibile selezionare più documenti mentre è in esecuzione l'invio dei documenti.

## Visualizzazione e modifica dei dettagli di una casella

È possibile controllare e modificare le informazioni di una casella.

Attenersi alla seguente procedura.



- 1 Premere [Aggiungi/Modifica casella] sulla schermata dell'elenco delle caselle.
- 2 Evidenziare la casella da controllare o modificare, quindi premere [Dettagli/Modifica].

**NOTA:** Se la casella personalizzata è protetta da password, immettere la password corretta.

- 3 Controllare i dettagli della casella.

Per modificare i dettagli, premere [Cambia] accanto al dettaglio che si desidera modificare. Apportare le modifiche desiderate e premere [OK].

- 4 Dopo la modifica dei dettagli, premere [Salva], quindi premere [Sì] sulla finestra di dialogo di conferma.

Se non sono state apportate modifiche ai dettagli, premere [No].

- 5 Premere [Chiudi]. Viene nuovamente visualizzata la schermata Casella documenti predefinita.

## Anteprima dei documenti/Controllo dei dettagli di un documento

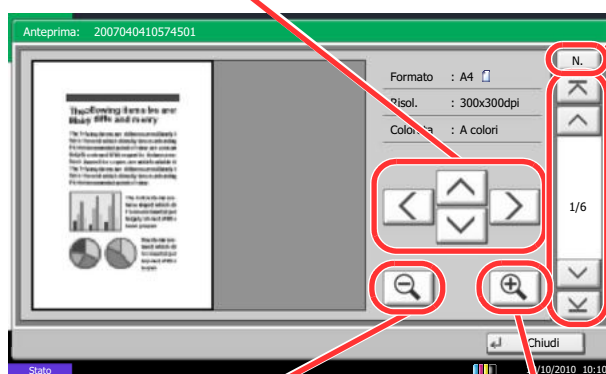
Utilizzare questa funzione per visualizzare l'anteprima dei documenti archiviati in una casella documento o per visualizzare i dettagli del documento.

Attenersi alla seguente procedura.

- 1 Selezionare (evidenziare) il documento da visualizzare in anteprima, quindi premere [Anteprima] o [Dettagli].
- 2 Visualizzare l'anteprima del documento o controllare i dettagli del documento.

Le operazioni disponibili sulla schermata di anteprima sono le seguenti.

Dopo aver effettuato un ingrandimento con lo zoom avanti, è possibile utilizzare questi pulsanti per spostare l'area visualizzata.



Zoom indietro.

Zoom avanti.

Nel caso di documenti multi pagina, è possibile cambiare pagina immettendo il numero di pagina desiderato.

Nei documenti multi pagina, è possibile utilizzare questi pulsanti per scorrere le pagine.

- 3 Al termine, premere [Chiudi].

## Privilegi utenti

Quando è attivata la funzione di gestione dell'accesso utenti, l'accessibilità alle funzioni della casella documenti varia in base ai privilegi assegnati al singolo utente.

Il livello di accessibilità varia in base ai privilegi utente come descritto di seguito:

Accessibilità		Livello di accesso		Amministratore	Utente
Operazione	Creazione casella			Si	No
	Modifica proprietario casella			Si	No
	Eliminazione casella	Altro		Si	No
Proprietario			Si	Si	
Informazioni sulla casella	Modifica del numero casella	Altro		Si	No
		Proprietario		Si	No
	Ridenominazione casella	Altro		Si	No
		Proprietario		Si	Si
	Modifica password di accesso casella	Altro		Si	No
		Proprietario		Si	Si
	Modifica della capacità casella	Altro		Si	No
		Proprietario		Si	No
	Modifica del proprietario	Altro		Si	No
		Proprietario		Si	No
	Modifica dell'autorizzazione	Altro		Si	No
		Proprietario		Si	Si
	Modifica della durata di utilizzo della casella	Altro		Si	No
		Proprietario		Si	Si

### Limitazione dell'accessibilità a una casella

L'accesso a una casella personalizzata varia in base al livello di privilegi di cui si dispone, come illustrato di seguito:

**Amministratore:** Un amministratore può accedere e modificare qualsiasi casella.

**Utente:** Un utente può accedere alle caselle di sua proprietà e alle caselle condivise e può modificare sia le une che le altre.

## Richiesta di immissione password

Quando è attivata la funzione di accesso utenti, l'immissione della password dipende dal livello di privilegi dell'utente.

Amministratore:

All'amministratore è consentito accedere a qualsiasi casella senza immissione di password.

Utente:

L'utente deve immettere una password per accedere alle caselle protette da password. All'utente è consentito accedere alle caselle di cui è proprietario senza specificare alcuna password.

3

## Creazione di nuove caselle personalizzate quando è abilitata la gestione dell'accesso utente

The screenshot shows a configuration window titled 'Casella:'. It contains two columns of settings, each with a 'Cambia' button and a right-pointing arrow. The left column includes: 'N. casella:' (0001), 'Nome casella:' (SALES), 'Password casella:' (\*\*\*\*\*), 'Eliminazione autom. file:' (30 giorno/i), and 'Spazio libero:' (30 MB). The right column includes: 'Proprietario:' (DCBA9876), 'Limite di utilizzo:' (200 MB), 'Autorizzazione:' (Privato), 'Sovrascrivi impostazione:' (Autorizza), and 'Elimina dopo la stampa:' (Off). At the bottom are 'Cancella' and 'Salva' buttons. A status bar at the very bottom shows 'Stato' and the date/time '10/10/2010 10:10'.

Se si crea una nuova casella personalizzata quando è abilitata la gestione dell'accesso utente, compare la seguente schermata sulla quale è possibile modificare le impostazioni di proprietario e autorizzazione. Solo gli amministratori e gli amministratori di sistema possono creare nuove caselle personalizzate.

**Modifica del proprietario:** Premere [Cambia] in *Proprietario*, quindi selezionare il nuovo proprietario dell'elenco visualizzato. Premere [OK].

**Modifica autorizzazione:** Premere [Cambia] in *Autorizzazione* e selezionare [Privato] o [Condiviso]. Premere [OK].

**NOTA:** Per informazioni sulla definizione di altre funzioni, vedere *Creazione di una casella personalizzata nuova a pagina 7-2*.

## Lavorare con privilegi di utente quando è abilitata la gestione dell'accesso utente

This screenshot is identical to the one above, showing the 'Casella' configuration window with the same settings and layout.

Quando è abilitata la gestione dell'accesso utente, il proprietario di una casella con privilegi di utente impostati può modificare le seguenti informazioni relative alla casella: nome e password della casella, autorizzazione e configurazione della funzione di cancellazione automatica dei file.

## Annullamento di un lavoro

Attenersi alla seguente procedura per annullare una stampa o un invio.

### Annullamento di un lavoro

È possibile annullare un lavoro anche premendo il tasto **Stop**.

#### Stampa lavori

- 1 Premere il tasto **Stop**.

Viene visualizzata la schermata *Annullamento lavoro*.

Il lavoro di stampa in esecuzione viene temporaneamente sospeso.

- 2 Selezionare il lavoro che si desidera annullare e premere [Cancella]. Premere [Sì] sulla schermata di conferma.

#### Invio lavori

- 1 Premere il tasto **Stop**.

Si apre la finestra *Annullamento lavoro*.

**NOTA:** La pressione del tasto **Stop** non annullerà il lavoro di invio già iniziato.

- 2 Per annullare la stampa, selezionare [Cancella] e premere [Sì] nella finestra di conferma.



#### NOTA:

**Se l'opzione *Riservare priorità succ.* (vedere pagina 9-45) è impostata su [Off]**


Durante la stampa, sul pannello a sfioramento compare la schermata *Copia*.

- 1 Premere il tasto **Stop** o [Cancella].

Il lavoro di stampa in esecuzione viene annullato.

## Annullamento della stampa da un computer

Per annullare un lavoro di stampa inviato a un driver di stampa prima che la stampante inizi la stampa, procedere come segue:

- 1 Fare doppio clic sull'icona stampante (  ), visualizzata sulla barra delle applicazioni in basso a destra sul desktop di Windows desktop, per visualizzare la finestra di dialogo della stampante.
- 2 Fare clic sul file per il quale si desidera annullare la stampa e selezionare **Annulla** dal menu **Documenti**.

3

## Schermata di installazione rapida

Sulla schermata iniziale per la copia e l'invio (la schermata visualizzata quando si seleziona il tasto **Copia** o **Invio** all'accensione del sistema), tra le numerose funzioni offerte dal sistema vengono visualizzate quelle più importanti e comunemente utilizzate. Questa schermata iniziale è denominata schermata di *Installazione rapida*. Si possono modificare le funzioni visualizzate su questa schermata per adattarla alle esigenze dell'ambiente di lavoro.

### Funzioni disponibili per la schermata di installazione rapida

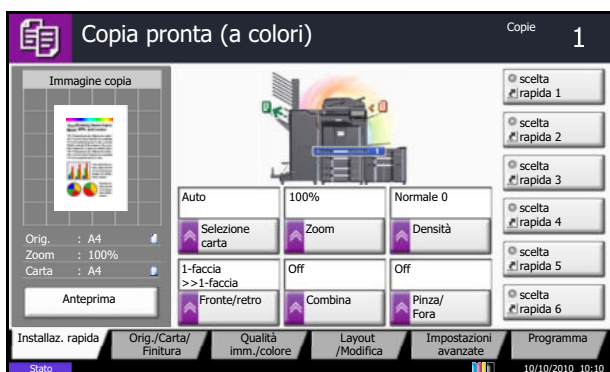
Le funzioni che si possono registrare e le registrazioni predefinite sono le seguenti.  
Per i dettagli sulla Schermata di installazione rapida per il FAX, vedere la *Guida alle funzioni fax*.

Funzione	Registrazione predefinita	Funzioni registrabili
Copia	1: Selezione carta 2: Zoom 3: Densità 4: Fronte/retro 5: Combina 6: Pinza/Fora	<ul style="list-style-type: none"> <li>• Selezione carta</li> <li>• Zoom</li> <li>• Densità</li> <li>• Fronte/retro</li> <li>• Combina</li> <li>• Pinza/Fora</li> <li>• Orientamento originale</li> <li>• Fascicola/Sfalsa</li> <li>• Selezione colore</li> <li>• Immagine originale</li> <li>• Formato originale</li> <li>• Scansione continua</li> <li>• Sfondo Reg.densità</li> </ul>
Invio	1: Selezione colore 2: Risoluzione scansione 3: Densità 4: Originale su 2 facce/libro 5: Scansione continua 6: Formato file	<ul style="list-style-type: none"> <li>• Zoom</li> <li>• Risoluzione scansione</li> <li>• Risoluzione TX FAX</li> <li>• Densità</li> <li>• Originale su 2 facce/libro</li> <li>• Formato file</li> <li>• Formato originale</li> <li>• Formato invio</li> <li>• Orientamento originale</li> <li>• Immagine originale</li> <li>• Selezione colore</li> <li>• Scansione continua</li> <li>• Sfondo Reg.densità</li> </ul>



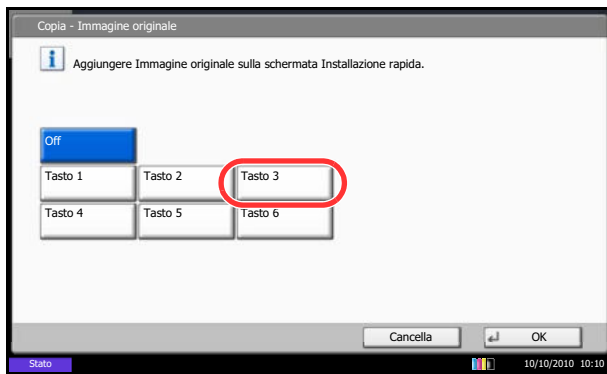
Funzione		Registrazione predefinita	Funzioni registrabili
Cas. documenti	Memoriz. doc.	1: Selezione colore 2: Risoluzione 3: Densità 4: Originale su 2-facce/libro 5: Orientamento originale 6: Immagine originale	<ul style="list-style-type: none"> <li>• Selezione colore</li> <li>• Risoluzione</li> <li>• Densità</li> <li>• Originale su 2 facce/libro</li> <li>• Orientamento originale</li> <li>• Immagine originale</li> <li>• Formato originale</li> <li>• Zoom</li> <li>• Scansione continua</li> <li>• Formato di memorizzazione</li> <li>• Sfondo Reg.densità</li> </ul>
	Invio da casella	1: Formato file 2: Elimina dopo la trasmissione 3: Risoluzione TX FAX 4: Formato invio	<ul style="list-style-type: none"> <li>• Formato file</li> <li>• Elimina dopo la trasmissione</li> <li>• Risoluzione TX FAX</li> <li>• Formato invio</li> </ul>
	Stampa da casella	1: Selezione carta 2: Elimina dopo la stampa 3: Fascicola/Sfalsa 4: Fronte/retro 5: Combina 6: Pinza/Fora	<ul style="list-style-type: none"> <li>• Selezione carta</li> <li>• Elimina dopo la stampa</li> <li>• Fascicola/Sfalsa</li> <li>• Fronte/retro</li> <li>• Pinza/Fora</li> <li>• Combina</li> </ul>

### Modifica delle registrazioni



La seguente procedura mostra come sostituire la registrazione di *Densità* con *Immagine originale* sulla schermata *Installaz. rapida* per la copiatura.

- 1 Premere il pulsante **Menu Sistema**.
- 2 Premere [Copia], [Avanti] in *Regist.Installaz.Rapida* e poi [Cambia] in *Immagine originale*.



- 3 Premere [Tasto 3] per specificare la posizione per la sostituzione.
- 4 Premere [OK]. Viene visualizzata una schermata di conferma. Premere [Sì]. La funzione per la qualità immagine originale verrà immediatamente registrata.

## Programma

Registrando in un unico programma gruppi di funzioni frequentemente utilizzate, sarà sufficiente premere il numero del programma per richiamarle. Per agevolare l'individuazione è anche possibile assegnare ai programmi un nome specifico.

I programmi sotto elencati sono pre-registrati. Il contenuto registrato può essere registrato di nuovo e ottimizzato per l'ambiente operativo in uso.

Numero	Nome del programma	Registrazione predefinita
01	Copia scheda ID	Funzione di copiatura Colore: Bianco & Nero Combina: [2 in 1] Scansione continua: [On] Formato originale: Statement (A5-R) Selezione carta: Cassetto 1 Zoom: Zoom automatico
02	Eco copia	Funzione di copiatura Colore: Bianco & Nero EcoPrint: [On] (Livello [5])
03	Timbro Riservato	Funzione di copiatura Colore: Bianco & Nero Evita copie sbavate [On] Timbro: Riservato Dimensione font: media Colore font: [Nero] Posizione timbro: [Centro] Schema display: [Trasparente]

**NOTA:** In un programma si possono registrare fino a 50 funzioni di copia e invio abbinate.

Se è abilitata la gestione dell'accesso utente, per registrare delle funzioni è necessario eseguire il login con privilegi di amministratore.

### Registrazione dei programmi

Per registrare un programma, attenersi alla seguente procedura.

La procedura qui descritta è un esempio di registrazione della funzione di copiatura.

- 1** Premere il tasto **Programma** mentre si accede alla copia.
- 2** Premere [Aggiungi] e selezionare un numero (da 01 a 50) da assegnare al programma.  
Se si accede alla schermata Programma dalla schermata Copia, Invio o Casella documenti, passare al punto 4.

**NOTA:** Se si seleziona un numero programma già assegnato, è possibile sostituire le funzioni registrate con un nuovo set di funzioni.

- 3** Verificare che sia selezionata la voce [Copia], quindi premere [Avanti].
- 4** Assegnare il nome al nuovo programma, quindi premere [Salva] per registrarlo.

## Richiamo di programmi

Per richiamare un programma registrato, attenersi alla seguente procedura.

### Se viene premuto il tasto Programma



- 1 Premere il tasto **Programma**.
- 2 Premere [Richiama], quindi selezionare il numero (da 01 a 50) assegnato al programma da richiamare. Premere il tasto **Ricerca rapida num.** oppure [N.] per immettere direttamente il numero del programma da richiamare.

### Se viene premuto il pulsante [Programma] sulla schermata della funzione di copiatura



**NOTA:** Se non è possibile richiamare il programma desiderato, è probabile che sia stata cancellata la casella documenti o la sovrapposizione moduli specificata nel programma. Controllare la casella documenti.

Si può premere il pulsante [Programma] sulla schermata delle singole funzionalità del sistema per richiamare il programma registrato per la funzione.

- 3 Posizionare gli originali e premere il tasto **Avvio**. La copia viene eseguita in base al programma registrato.

## Modifica ed eliminazione di programmi

È possibile eliminare un programma o modificarne il numero e il nome.

Per modificare o eliminare un programma, attenersi alla seguente procedura.

- 1 Premere il tasto **Programma**.
- 2 Premere [Modifica], quindi premere il tasto che corrisponde al numero del programma (da 01 a 50) da modificare o eliminare.
- 3 Per modificare un programma, seguire la procedura utilizzata per registrare un programma e premere [Cambia]. Modificare il numero e il nome del programma e premere [Salva]. Selezionare [Sì] sulla schermata di conferma per applicare le modifiche al programma.

Per eliminare il programma, premere [Elimina programma]. Selezionare [Sì] sulla schermata di conferma per eliminare definitivamente il programma.

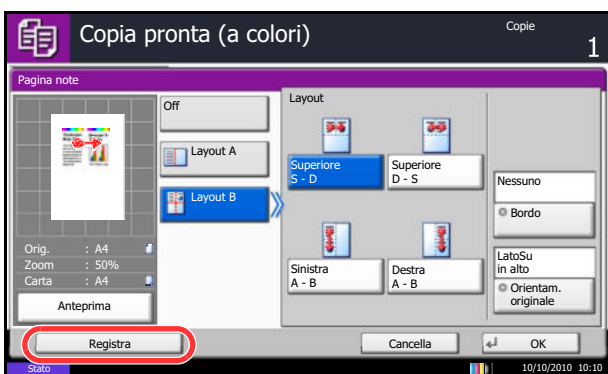
## Registrazione di Shortcut (Impostazioni per Copia, Invio e Casella documenti)

È possibile aggiungere collegamenti di scelta rapida nella schermata di installazione rapida in modo da accedere più facilmente alle funzioni maggiormente utilizzate. Se necessario, è possibile modificare il nome della funzione associata a un collegamento di scelta rapida registrato. Si possono registrare fino a 6 shortcut (scelta rapida) per le funzioni di copiatura, di invio e per le impostazioni della casella documenti.

### Aggiunta di collegamenti di scelta rapida

La registrazione dei collegamenti viene eseguita sulla schermata di configurazione di ogni funzione. È possibile registrare collegamenti per tutte le funzioni sulla cui schermata compare [Registra].

Per registrare un collegamento di scelta rapida, attenersi alla seguente procedura.



- 1 Dopo aver definito le impostazioni desiderate sulla schermata di configurazione di ogni funzione, premere [Registra].

- 2 Premere i tasti corrispondenti al numero del collegamento (da 01 a 06) da registrare.

**NOTA:** Se si seleziona un numero di un collegamento già registrato, è possibile sostituire quest'ultimo con il nuovo.

- 3 Immettere il nome del collegamento di scelta rapida e premere [Salva] per aggiungerlo.

### Modifica ed eliminazione di collegamenti di scelta rapida

Attenersi alla seguente procedura per eliminare un collegamento di scelta rapida o modificarne il numero o il nome.

- 1 Sulla parte inferiore della schermata di configurazione di ogni funzione, premere [Registra].
- 2 Premere [Modifica], quindi selezionare i tasti che corrispondono al numero (da 01 a 06) del collegamento da modificare o eliminare.
- 3 Per modificare uno shortcut, premere [Cambia] per modificare numero e nome del pulsante di shortcut, premere [OK] e poi [Salva]. Selezionare [Sì] sulla schermata di conferma per modificare lo shortcut.

Per eliminare lo shortcut, premere [Elimina collegamento]. Selezionare [Sì] sulla schermata di conferma per eliminare lo shortcut.

## Utilizzo del browser Internet

Questa sezione spiega come utilizzare il browser Internet.

**NOTA:** Per poter utilizzare il browser internet è necessario impostarlo su [On] in *Impostazione del browser Internet a pagina 9-90*.

### Apertura e chiusura del browser

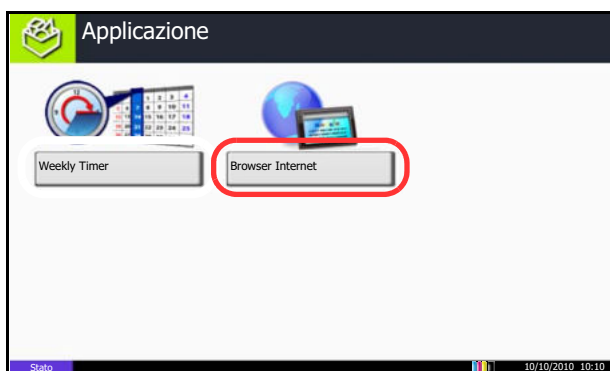
Attenersi alla seguente procedura per avviare e chiudere il browser Internet.

- 1 Premere il tasto **Applicazione**.

Si apre la schermata dell'elenco delle applicazioni.

- 2 Premere [Browser Internet].

Il browser Internet si apre.



- 3 Utilizzare la schermata del browser per sfogliare le pagine web.

Per informazioni sull'utilizzo della schermata del browser, vedere *Utilizzo della schermata del browser a pagina 3-61*.

- 4 Per chiudere il browser, premere [X] (Chiudi) e [Si] sulla schermata di conferma chiusura.

Ricompare la schermata dell'elenco delle applicazioni.

**NOTA:** Si possono specificare le impostazioni preferite, ad esempio la modalità di visualizzazione della schermata del browser Internet. Per i dettagli, vedere *Configurazione del browser Internet (pagina 9-90)*.

## Utilizzo della schermata del browser

Le operazioni disponibili sulla schermata del browser Internet sono le seguenti.

**Barra del titolo**  
Visualizza il titolo della pagina.

**Campo di ricerca**  
Premendo questo campo viene visualizzata una tastiera. Si può eseguire la ricerca immettendo una parola chiave e premendo [Cerca].

**Chiudi**  
Chiude il browser Internet e ritorna alla schermata dell'elenco delle applicazioni.

**Barre di scorrimento**  
Queste barre permettono di scorrere la pagina visualizzata in alto, in basso, a sinistra o a destra premendo [^], [v], [ < ] o [ > ], oppure spostando manualmente una delle barre.

**Icona di blocco sicurezza**  
Compare quando si tenta di visualizzare una pagina protetta.

**Barra di caricamento/avanzamento**  
Mostra lo stato di caricamento della pagina. Quando il browser sta caricando una pagina web, la barra di caricamento cambia in un display animato.

**Menu**  
Visualizza il menu di configurazione del browser. Utilizzare questo menu per definire la percentuale di ingrandimento/riduzione per la visualizzazione del browser, impostare lo schema di codifica del testo e controllare il certificato del server.

**Cerca (Cerca in Internet/Trova nella pagina)**  
Visualizza un menu di ricerca in cui è possibile selezionare [Trova nella pagina] oppure ricercare un sito in Internet.  
Cerca in Internet: Utilizzare il sito di ricerca selezionato per eseguire una ricerca con la parola chiave immessa.  
Trova nella pagina: Eseguire la ricerca con la parola chiave immessa sulla pagina correntemente visualizzata. È possibile proseguire la ricerca premendo [Cerca su] o [Cerca giù].

**Inserire URL**  
Utilizzato per inserire l'indirizzo URL della pagina web che si desidera visualizzare.

**Home page**  
Visualizza la home page desiderata. È possibile specificare la home page desiderata in *Preferenze browser a pagina 9-90*.

**Ricarica**  
Aggiorna la pagina.

**Indietro/Avanti**  
Visualizza la pagina precedente o quella successiva.

**NOTA:** Se si preme il tasto **Reimposta** mentre è visualizzato il browser Internet, si esce dal browser e si ritorna alla schermata dell'elenco delle applicazioni senza visualizzazione della procedura di chiusura del browser.

---

## Utilizzo del Timer settimanale

La funzione "Timer settimanale" è installata sul sistema come applicazione standard. Questa funzione permette all'utente di programmare gli orari di accensione/spegnimento del sistema per ogni giorno della settimana.

---

**IMPORTANTE:** L'accensione/spegnimento con la funzione Timer settimanale predispose il sistema nello stesso stato (a riposo) attivato con la pressione del tasto Alimentazione sul pannello comandi. Quando si utilizza la funzione Timer settimanale, non spegnere l'interruttore principale.

---

---

**NOTA:** Quando è attivata la gestione utente, occorre accedere con diritti di amministratore per poter utilizzare questa funzione.

Per poter utilizzare il Timer settimanale è necessario impostare l'ora sul sistema. Per ulteriori dettagli, vedere *Impostazione di data e ora a pagina 2-12*

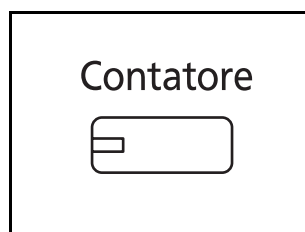
---

### Impostazione della funzione Timer settimanale

- 1** Premere il tasto **Applicazione**.  
Si apre la schermata dell'elenco delle applicazioni.
- 2** Premere [Weekly Timer].  
La funzione Timer Settimanale è attivata.
- 3** Attivare la casella di spunta di [Abilitare l'applicazione].
- 4** Selezionare il giorno da impostare, quindi premere [Modifica].
- 5** Attivare le caselle di spunta in corrispondenza di [Abilita] per ON/OFF, utilizzare i tasti [+] o [-] per immettere gli orari e premere [OK].  
  
Premere [Tasti #] per immettere l'ora con i tasti numerici del pannello comandi.
- 6** Per modificare il numero di tentativi di spegnimento del sistema, premere [N. tentativi].
- 7** Definire *N. tentativi* e *Intervallo tra tentativi*, quindi premere [OK].  
  
Per programmare il sistema a proseguire con i tentativi fino allo spegnimento, attivare la casella di spunta di [Continua a riprovare].
- 8** Per chiudere, premere [Fine].  
  
Si ritornerà alla schermata dell'elenco delle applicazioni.



## Controllo Contatore



Premere il tasto **Contatore** per controllare il numero di fogli stampati e digitalizzati.

Contatore				
Pagine stampate				
	Copia	Stampante	FAX	Totale
Bianco & N:	300	600	100	1000
A colori:	200	500	100	800
1 colore:	100	100	0	200
Totale:	600	1200	200	2000
Pagine digitalizzate				
	Copia	FAX	Altro	Totale
Originali:	600	200	1000	1800

Stampa Pagina stato    Pagine stamp. per For. carta    Pag. stampate in quadricromia    Chiudi

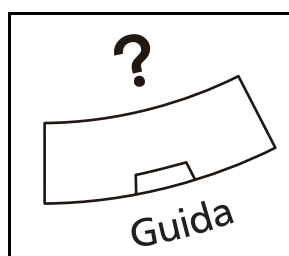
Stato 10/10/2010 10:10

Per i dettagli, vedere *Verifica del contatore e stampa a pagina 10-34*.

3

## Schermata Guida

Se si riscontrano delle difficoltà nell'utilizzo del sistema, si può visualizzare la schermata di guida per ottenere informazioni.



Per visualizzare la schermata della guida, premere il tasto **Guida** sul pannello comandi. Questa schermata descrive le funzioni e spiega come utilizzarle.

## Display della schermata Guida

The screenshot shows a printer's help screen titled "Selezionare fonte carta". The screen content includes:
 

- Titoli della guida**: "Selezionare fonte carta"
- Visualizza le informazioni sulle funzione e sull'operatività del sistema.**: "Selezionare originale carta scegliendo un cassetto o vassoio Bypass."
- Mostra la schermata della scheda che include la funzione spiegata nella Guida.**: "Procedura di impostazione" followed by "1. Premere [Originale/Carta/Finitura]. 2. Premere [Selezione carta]."
- Utilizzare [^] o [v] per scorrere la spiegazione quando il testo della guida in linea non può essere visualizzato interamente su una singola schermata.**: Navigation arrows and "1/2" indicator.
- Visualizza l'elenco della guida.**: "Visualiz. lista" button.
- Chiude la schermata della guida e ritorna alla schermata originale.**: "Fine" button.

 The bottom of the screen shows a status bar with "Stato", "Provare", and a date/time display "10/10/2010 10:10".

# 4 Funzioni di copia

Questo capitolo descrive le funzioni disponibili per la copia.

- Formato originali ..... 4-2
- Selezione carta ..... 4-3
- Originali di formati diversi..... 4-6
- Orientamento originale..... 4-9
- Piegatura..... 4-11
- Destinazione di uscita ..... 4-13
- Modo Combina..... 4-14
- Modo Margine/Centratura ..... 4-16
- Cancellazione bordo ..... 4-18
- Realizzazione di libretti ..... 4-20
- Modo Copertina ..... 4-22
- Sovrapposizione modulo..... 4-23
- Numerazione pagina ..... 4-24
- Modo Annotazione ..... 4-26
- Poster..... 4-28
- Ripetizione immagine/Doppia copia..... 4-30
- Timbro testo ..... 4-32
- Timbro Bates..... 4-33
- EcoPrint ..... 4-36
- Copia a un colore..... 4-36
- Regolazione del bilanciamento colore ..... 4-37
- Regolazione della tinta..... 4-38
- Regolazione immagine rapida ..... 4-39
- Regolazione della nitidezza ..... 4-41
- Regolazione della densità dello sfondo ..... 4-42
- Regolazione della saturazione ..... 4-43
- Funzione Evita copie sbavate ..... 4-44
- Scansione continua..... 4-45
- Rotazione automatica immagine..... 4-46
- Immagine in negativo..... 4-46
- Immagine speculare..... 4-47
- Avviso di fine lavoro ..... 4-48
- Nome file..... 4-50
- Ignora la priorità ..... 4-50
- Ripeti copia ..... 4-51
- Modo inserimento di foglio divisorio tra lucidi ..... 4-53

## Formato originali

È possibile specificare il formato degli originali da acquisire. Per la copia di formati non standard, assicurarsi di avere indicato le dimensioni dell'originale.

Sono disponibili le seguenti opzioni.

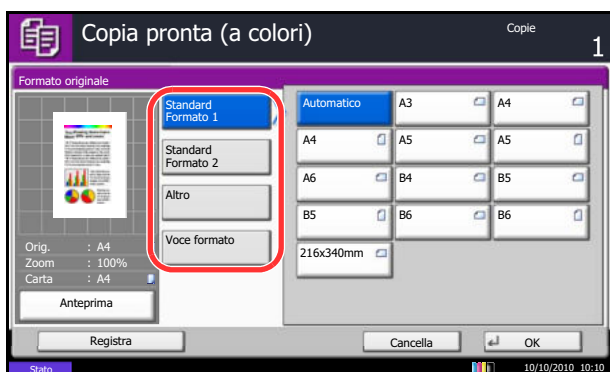
Opzione	Procedura di selezione	Formati
Standard Formato 1	Il formato dell'originale può essere rilevato automaticamente o selezionato tra i formati standard.	Modelli US: Automatico, Ledger, Legal, Letter, Letter-R, Statement, Statement-R, Oficio II e 11×15"
		Modelli europei: Automatico, A3, B4, A4, A4-R, B5, B5-R, A5, A5-R, B6, B6-R, A6-R e 216×340mm
Standard Formato 2	Il formato viene selezionato tra i formati standard non inclusi nei formati standard 1.	Modelli US: A3, B4, A4, A4-R, B5, B5-R, A5, A5-R, B6, B6-R, A6-R, Folio, 8K, 16K, 16K-R e 216×340mm
		Modelli europei: Ledger, Legal, Letter, Letter-R, Statement, Statement-R, Oficio II, 11×15", 8K, 16K e 16K-R
Altro	Selezionare i formati per buste, cartoline o personalizzati*.	Hagaki, Oufuku Hagaki, Person. 1 - 4
Voce formato	Immettere il formato non presente tra quelli standard 1 e 2**.	Modelli US Orizzontale: 2.00 - 17.00" (con incrementi di 0.01"), Verticale: 2.00 - 11.69" (con incrementi di 0.01")
		Modelli europei Orizzontale: da 50 a 432 mm (con incrementi di 1 mm) Verticale: da 50 a 297 mm (incrementi di 1 mm)

\* Per le istruzioni relative alla registrazione di formati personalizzati (person. da 1 a 4), vedere *Impostazione formati originali personalizzati a pagina 9-4*.

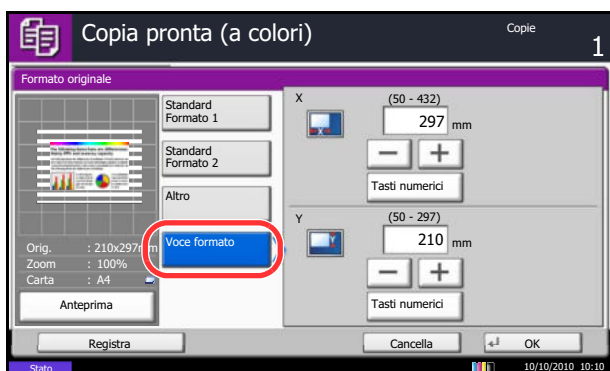
\*\* Per modificare l'unità in uso, accedere al Menu Sistema.  
Vedere *Modifica dell'unità di misura a pagina 9-13*.

Utilizzare la seguente procedura per selezionare il formato dell'originale.

- 1** Premere il tasto **Copia**.
- 2** Posizionare gli originali sulla lastra di esposizione.
- 3** Premere [Originale/Carta/Finitura] e [Formato originale].



- 4 Premere [Standard Formato 1], [Standard Formato 2], [Altro] o [Voce formato] per selezionare il formato dell'originale.



Se è selezionata l'opzione [Voce formato], utilizzare [+] o [-] per specificare il lato orizzontale (X) e verticale (Y). Premere [Tasti numerici] per inserire direttamente le dimensioni con i tasti numerici.

- 5 Premere [OK].
- 6 Premere il tasto **Avvio** per eseguire la copia.

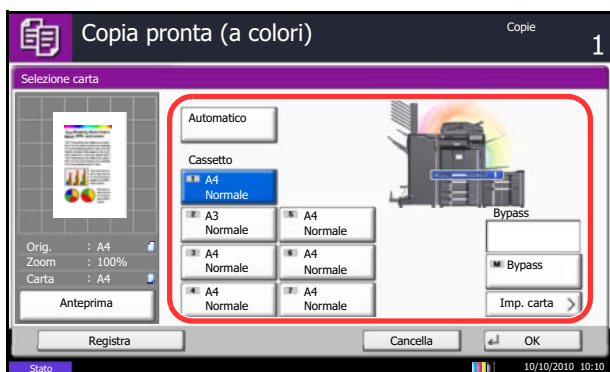
## Selezione carta

È possibile selezionare il cassetto in cui è caricata la carta del formato richiesto.

**NOTA:** Specificare preventivamente il formato e il tipo della carta caricata nel cassetto (vedere *Impostazioni carta/originale a pagina 9-4*).

## Selezione del cassetto

Attenersi alla seguente procedura per selezionare il cassetto carta.



- 1 Premere il tasto **Copia**.
- 2 Posizionare gli originali sulla lastra di esposizione.
- 3 Premere [Originale/Carta/Finitura] e [Selezione carta].
- 4 Premere il tasto del cassetto corrispondente al formato carta richiesto. Viene selezionato il cassetto in cui è caricata la carta.

Se è attivata l'opzione [Automatico], viene automaticamente selezionata la carta che corrisponde al formato dell'originale.

- 5 Premere [OK].
- 6 Premere il tasto **Avvio** per eseguire la copia.

## Selezione del bypass

Modificare il formato e il tipo di supporto.

I formati carta e i tipi di supporto disponibili sono indicati nella sottostante tabella.

Categoria	Opzione	Procedura di selezione	Formati
Formato carta	Standard Formato 1	Selezionare uno dei formati standard.	Modelli US: Ledger, Legal, Letter, Letter-R, Statement, Oficio II ed Executive
			Modelli europei: A3, B4, A4, A4-R, B5, B5-R, A5-R, B6, B6-R, A6-R e 216×340mm
	Standard Formato 2	Il formato viene selezionato tra i formati standard non compresi tra i formati standard 1.	Modelli US: A3, B4, A4, A4-R, B5, B5-R, A5-R, B6-R, A6-R, Folio, 8K, 16K, 16K-R e 216×340mm
			Modelli europei: Ledger, Legal, Letter, Letter-R, Statement-R, Oficio II, Executive, 8K, 16K e 16K-R
	Altro	Selezionare uno dei formati non standard o personalizzati.	ISO B5, Envelope #10 (Commercial #10), Envelope #9 (Commercial #9), Envelope #6 (Commercial #6 3/4), Envelope Monarch, Envelope DL, Envelope C5, Envelope C4, Hagaki, Oufuku Hagaki, Youkei 4, Youkei 2 e Person.1 - 4*
Voce formato	Immettere il formato non presente tra quelli standard 1 e 2**.	Modelli US Orizzontale: 5.83 - 17" (con incrementi di 0,01") Verticale: 3.86 - 11.69" (con incrementi di 0.01")	
		Modelli europei Verticale: da 98 a 297 mm (con incrementi di 1 mm), Orizzontale: da 148 a 432 mm (incrementi di 1 mm)	
Tipo di supporto	Normale (105 g/m <sup>2</sup> o inferiore), Lucido, Grezza, Velina (60 - 105 g/m <sup>2</sup> o inferiore), Etichette, Riciclata, Prestampata***, Pregiata, Cartoncino, Colorata, Perforata***, Intestata***, Carta spessa (106 g/m <sup>2</sup> o superiore), Busta, Patinata, Alta qualità, Person. 1 - 8***		

\* Per le istruzioni relative alla registrazione di formati personalizzati (Person. 1 - 4), vedere *Registrazione di nuovi formati e tipi di supporto carta personalizzati a pagina 9-5*.

\*\* Per modificare le unità di misura, accedere al Menu Sistema. Vedere *Modifica dell'unità di misura a pagina 9-13*.

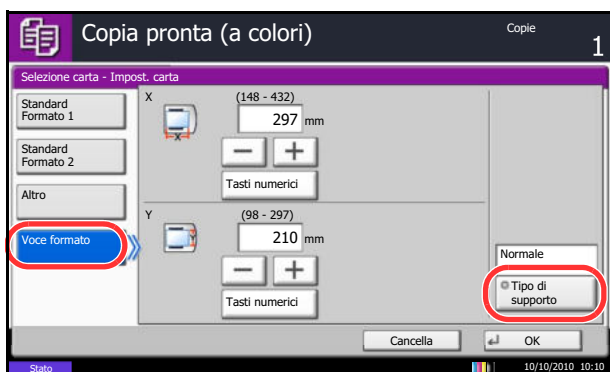
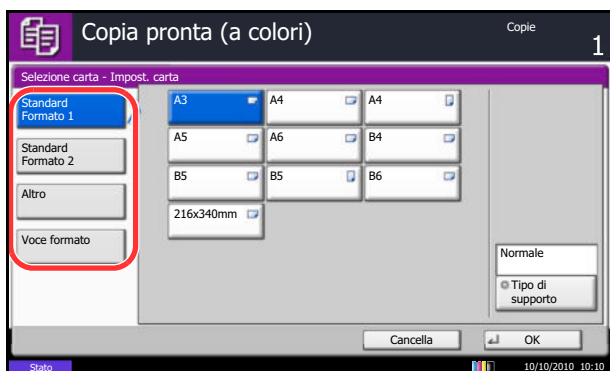
\*\*\* Per le istruzioni relative alla selezione di tipi di carta personalizzati da 1 a 8, vedere *Grammatura carta a pagina 9-8*. Per stampare su carta prestampata, su carta perforata o su carta intestata, vedere *Utilizzo di carta speciale a pagina 9-12*.

**NOTA:** È possibile selezionare in anticipo il formato e il tipo di carta maggiormente utilizzati e impostare tali valori come predefiniti (vedere *Impostazione di formato carta e tipo di supporto per il bypass a pagina 9-7*).

Attenersi alla procedura per selezionare il formato della carta e il tipo di supporto.

- 1 Premere il tasto **Copia**.
- 2 Posizionare gli originali sulla lastra di esposizione.
- 3 Premere [Originale/Carta/Finitura], [Selezione carta] e [Tipo di supporto].
- 4 Premere [Standard Formato 1], [Standard Formato 2], [Altro] o [Voce formato] per selezionare il formato carta.

4



Se si seleziona [Voce formato], utilizzare [+], [-] per specificare le dimensioni X (*orizzontale*) e Y (*verticale*). È possibile inserire direttamente il valore con i tasti numerici, premendo [Tasti numerici].

- 5 Premere [Tipo di supporto].
- 6 Selezionare il tipo di carta e premere [OK].
- 7 Premere [OK].
- 8 Premere [OK].
- 9 Premere il tasto **Avvio** per eseguire la scansione degli originali.
- 10 Se nel cassetto o sul bypass non è caricato il tipo di supporto specificato, si apre una schermata di conferma. Quando si utilizza [Auto.] e nei cassettei non è caricato un formato carta corrispondente al formato dell'originale, si apre una schermata di conferma.

Caricare la carta desiderata sul bypass e premere [Continua] per eseguire la copia.

## Originali di formati diversi

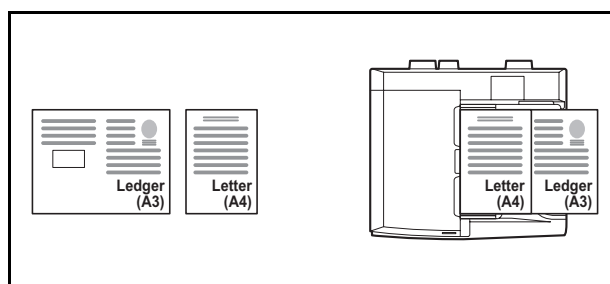
Quando si utilizza l'alimentatore di originali opzionale, è possibile caricare e copiare originali con formati diversi come gruppo. Con questa funzione, si possono inserire fino a 30 originali di formato diverso nell'alimentatore di originali.

### Combinazioni di originali supportate

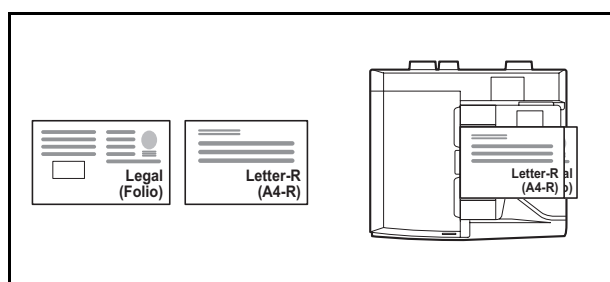
#### Originali di uguale larghezza

Le combinazioni di originali supportate sono le seguenti.

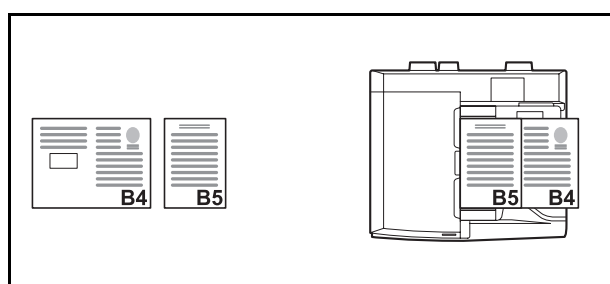
#### Ledger e Letter (A3 e A4)



#### Ledger e Letter-R (Folio e A4-R)



#### B4 e B5





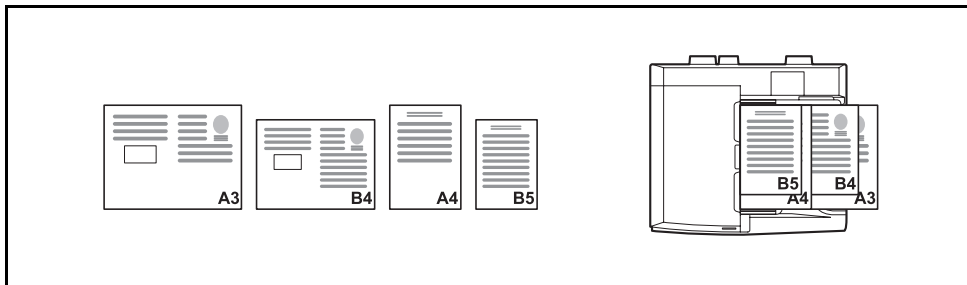
**Originali di diversa larghezza (solo per i modelli EU con sistema metrico)**

Posizionare tutti gli originali di diversa larghezza. Le combinazioni di originali supportate sono le seguenti.

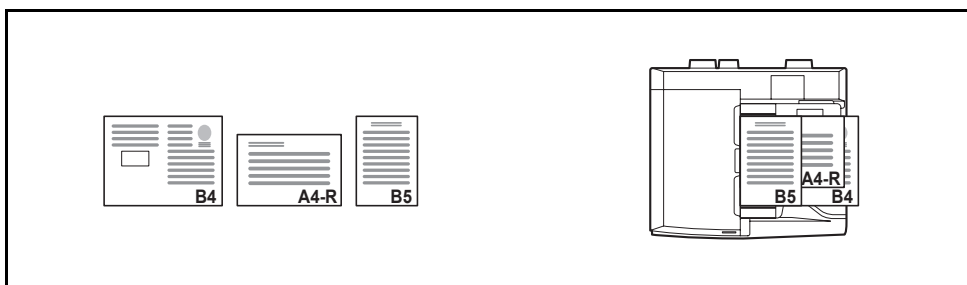
**NOTA:** Se si utilizzano le seguenti combinazioni di originali di diverso formato: Folio, A4-R e B5-R, accertarsi di aver selezionato in **Menu sistema** -> **Impostazioni comuni** -> **Impostazioni carta/orig.** -> **Rilev. automatico orig** [On] per [Folio].

Per maggiori informazioni, vedere *Rilevamento automatico degli originali (solo per i modelli con sistema metrico)* a pagina 9-11.

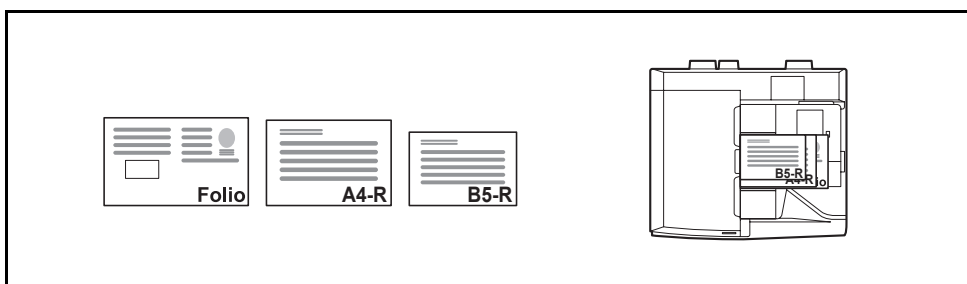
**A3, B4, A4 e B5**



**B4, A4-R e B5**



**Folio, A4-R e B5-R**



## Selezione della modalità di copia degli originali

È possibile scegliere se creare singole copie su fogli di dimensioni diverse corrispondenti a quelle originali oppure produrre copie di un unico formato.

**NOTA:** Questa funzione è disponibile indipendentemente dal fatto che gli originali abbiano la stessa larghezza.

La tabella riporta i formati dei documenti finiti per le varie opzioni di formato degli originali.

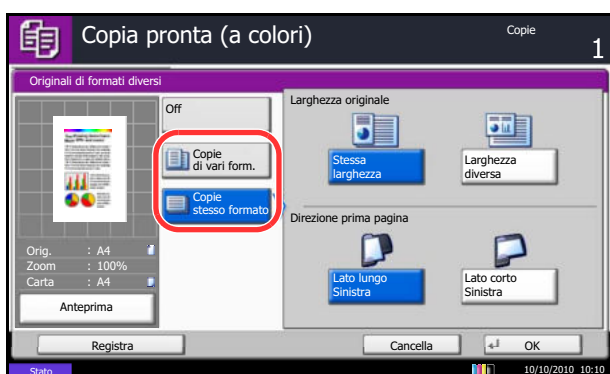
Opzione	Descrizione
Copie di vari formati	Il formato di ciascun originale viene rilevato singolarmente e la copia viene eseguita su fogli delle stesse dimensioni dell'originale.
Copie stesso formato	Gli originali vengono riprodotti su fogli di uguale formato.

Utilizzare la seguente procedura per copiare originali di diverso formato.

- 1 Premere il tasto **Copia**.
- 2 Posizionare gli originali nell'alimentatore di originali.

**IMPORTANTE:** Quando si inseriscono originali di diversa larghezza, allineare i bordi sinistro e superiore e posizionare i fogli allineati con la guida larghezza più lontana. Se gli originali non sono ben allineati, è possibile che non vengano acquisiti correttamente oppure che si verifichino errori di alimentazione o di inceppamento degli originali.

- 3 Premere [Originale/Carta/Finitura] e [Originali di form. diversi].
- 4 Selezionare [Copie di vari form.] o [Copie stesso formato].
- 5 Scegliere la combinazione di originali selezionando il pulsante [Stessa larghezza] o [Larghezza diversa].  
Se si seleziona l'opzione [Copie stesso formato], scegliere [Lato lungo Sinistra] o [Lato corto Sinistra] come orientamento del primo originale.
- 6 Premere [OK].
- 7 Premere il tasto **Avvio** per eseguire la copia.

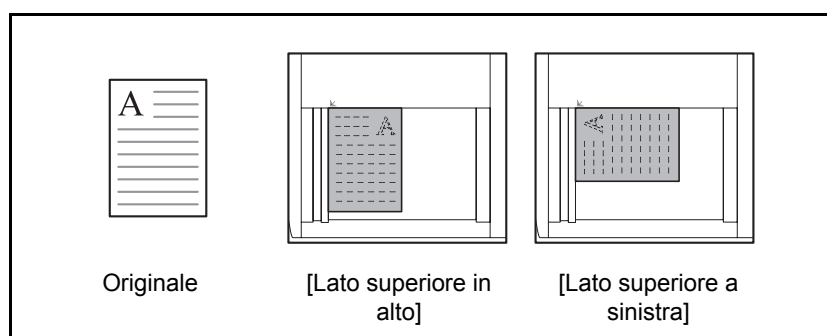


## Orientamento originale

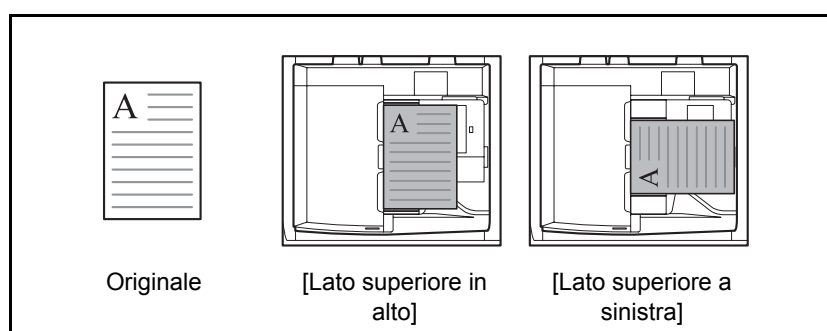
Selezionare la funzione Orientamento originale per utilizzare le seguenti funzioni.

- Zoom (Zoom XY)
  - Fronte/retro
  - Margine/Centratura originali
  - Cancella bordo
  - Modo Combina
  - Modo Annotazione
  - Numerazione pagine
  - Libretti
  - Pinzatura/Foratura (funzione opzionale)
  - Originale su 2 facce/libro
  - Timbro testo
  - Timbro Bates
- \* Se si seleziona [On] per *Conferma orientamento a pagina 9-17* in Menu sistema, scegliendo una delle funzioni sopra elencate si aprirà la schermata di selezione dell'orientamento dell'originale.

### Posizionamento degli originali sulla lastra di esposizione



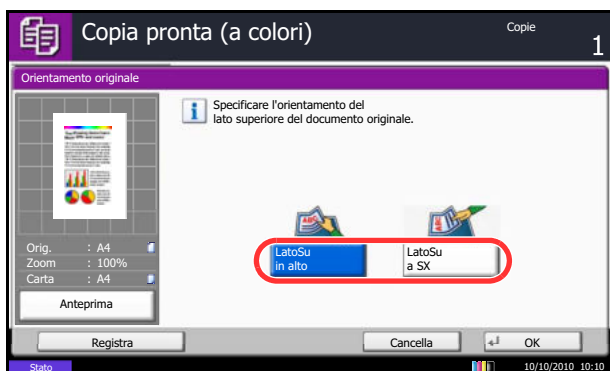
### Posizionamento degli originali nell'alimentatore di originali opzionale



**NOTA:** Per modificare l'impostazione predefinita di orientamento degli originali, vedere *Orientamento originale a pagina 9-18*.

Attenersi alla seguente procedura per selezionare l'orientamento dopo aver posizionato gli originali sulla lastra.

- 1 Premere il tasto **Copia**.
- 2 Posizionare gli originali sulla lastra di esposizione.
- 3 Premere [Originale/Carta/Finitura] e [Orientamento originale].
- 4 Selezionare [LatoSu in alto] o [LatoSu a SX] come orientamento dell'originale.
- 5 Premere [OK].
- 6 Premere il tasto **Avvio** per eseguire la copia.

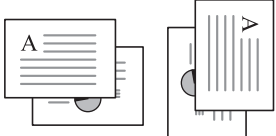
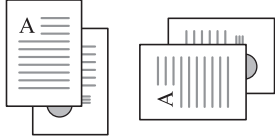










## Piegatura

Si possono piegare i set di copie.

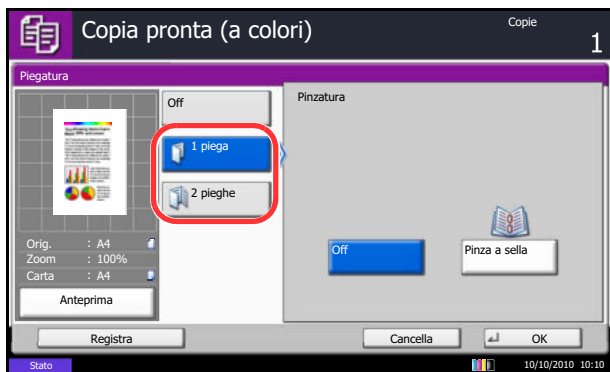
**NOTA:** La funzione di piegatura è disponibile quando al sistema è collegato il finisher opzionale da 4.000 fogli con unità di piegatura.

Sono disponibili le opzioni di pinzatura e gli orientamenti di seguito illustrati.

			Orientamento: Orizzontale	Orientamento: Verticale
<b>1 piega</b>				
<b>2 pieghe</b>	<b>Interno</b>	<b>Dx - Sx / Basso - Alto</b>		
		<b>Sx - Dx / Alto - Basso</b>		
	<b>Esterno</b>	<b>Dx - Sx / Basso - Alto</b>		
		<b>Sx - Dx / Alto - Basso</b>		

**NOTA:** La piegatura a 1 piega è possibile con i formati carta Ledger, Legal, Letter-R, A3, B4, A4-R e 8K. La piegatura a 2 pieghe è possibile con i formati carta Letter-R e A4-R.

La procedura per l'utilizzo della copia con piegatura è la seguente.



- 1 Premere il tasto **Copia**.
- 2 Posizionare gli originali sulla lastra di esposizione.
- 3 Premere [Originale/Carta/Finitura] e [Piegatura].
- 4 Selezionare il metodo di piegatura.

**NOTA:** Per utilizzare la pinzatura a sella, premere [1 piega] e [Pinza a sella]. Quando si alimentano gli originali, posizionare la pagina di copertina in basso. Per maggiori informazioni sulla pinzatura a sella, vedere *Realizzazione di libretti a pagina 4-20*.

- 5 Premere [OK].
- 6 Premere il tasto **Avvio** per eseguire la copia.

## Destinazione di uscita

È possibile utilizzare la seguente procedura per selezionare una destinazione di uscita per le copie, ad esempio il finisher documenti opzionale.

**NOTA:** Le destinazioni di uscita includono il separatore lavori, il finisher documenti da 1000 fogli, il finisher documenti da 4000 fogli e il vassoio mailbox.

La tabella riporta le destinazioni di uscita disponibili.

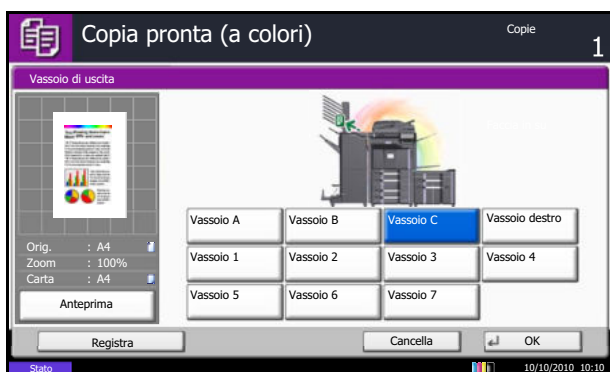
Destinazione	Descrizione
Vassoio interno*	Vassoio interno del sistema (dove sono impilate le copie)
Vassoio sinistro del finisher Vassoio superiore del finisher	Vassoio del finisher documenti opzionale da 1000 fogli
Vassoio A, Vassoio B, Vassoio C	I vassoi da A a C del finisher documenti da 4000 fogli
Vassoio destro	Separatore lavori di destra opzionale
Vassoio Separatore lavori*	Separatore lavori opzionale
Vassoio 1 - 7	I vassoi da 1 a 7 nel vassoio mailbox opzionale (il vassoio 1 è quello superiore)

\* Non è disponibile per la selezione quando è installato il finisher documenti opzionale.

**NOTA:** Per i dettagli su come modificare la destinazione predefinita delle copie, vedere *Uscita carta a pagina 9-16*.

Attenersi alla seguente procedura per selezionare la destinazione di uscita.

- 1 Premere il tasto **Copia**.
- 2 Posizionare gli originali sulla lastra di esposizione.
- 3 Premere [Originale/Carta/Finitura] e [Vassoio di uscita].
- 4 Selezionare la destinazione di uscita per le copie finite.
- 5 Premere [OK].
- 6 Premere il tasto **Avvio** per eseguire la copia.



## Modo Combina

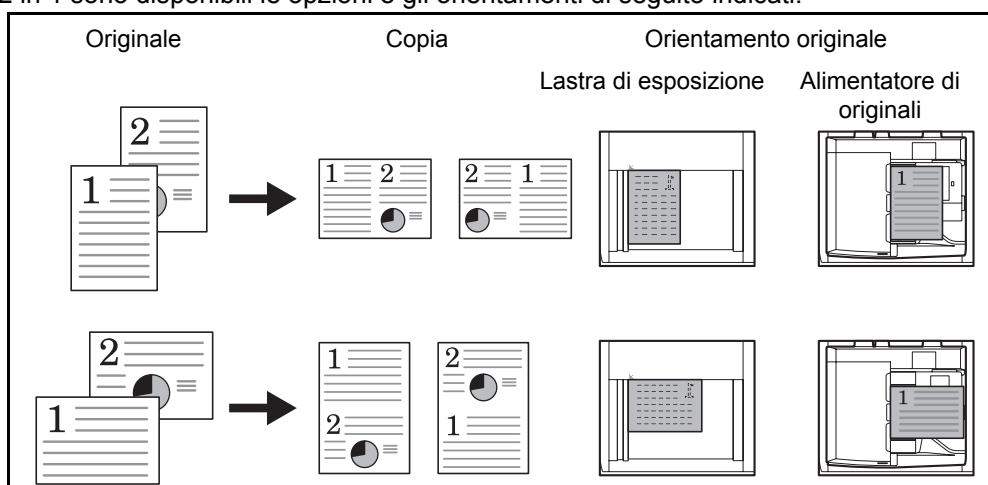
Questa funzione consente di riprodurre 2 o 4 originali su un unico foglio. Opzioni 2 in 1 e 4 in 1. È possibile indicare la separazione tra le pagine di ciascun originale.

**NOTA:** Questa funzione è disponibile con i formati copia A3, B4, Folio, A4, A4-R, B5, B5-R, A5-R, Ledger, Legal, Oficio II, 216×340mm Letter, Letter-R, Statement-R, 8K, 16K e 16K-R.

### Opzione 2 in 1

Consente di riprodurre due originali su un singolo foglio. Questa modalità può essere associata al fronte/retro per riprodurre quattro originali su un unico foglio.

Per il modo 2 in 1 sono disponibili le opzioni e gli orientamenti di seguito indicati.



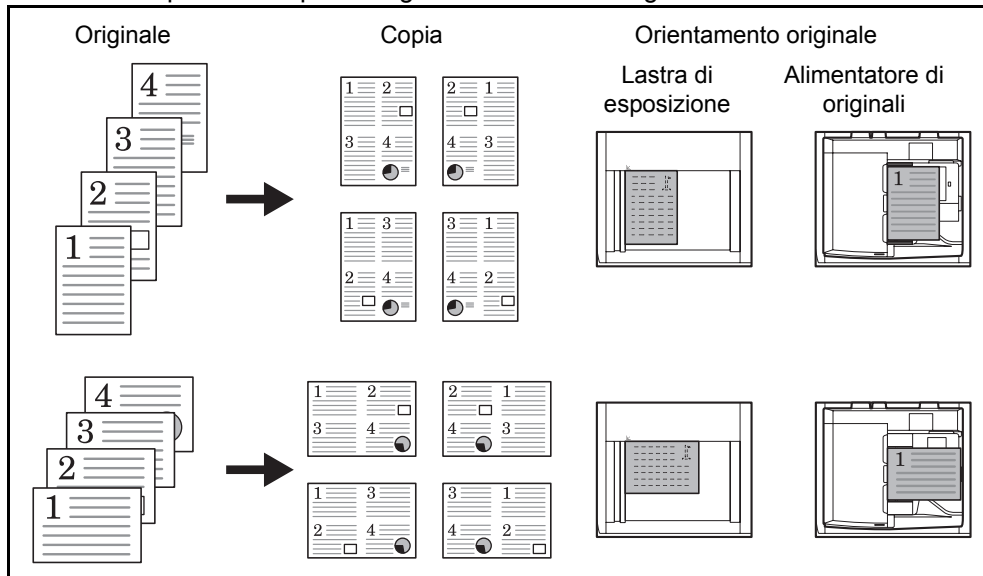
**NOTA:** Se l'originale è posizionato sulla lastra di esposizione, copiare gli originali in ordine di pagina.



### Opzione 4 in 1

Consente di riprodurre quattro originali su un unico foglio. Questa modalità può essere associata al fronte/retro per riprodurre otto originali su un unico foglio.

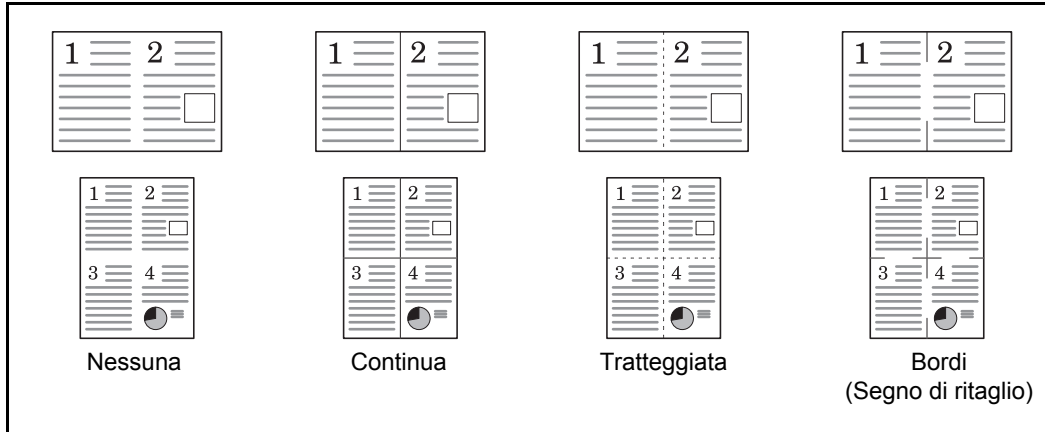
Per il modo 4 in 1 sono disponibili le opzioni e gli orientamenti di seguito indicati.



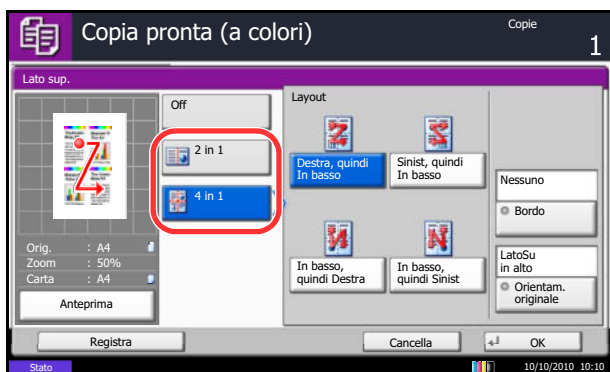
**NOTA:** Se l'originale è posizionato sulla lastra di esposizione, copiare gli originali in ordine di pagina.

### Tipi di linee di separazione delle pagine

Per la separazione delle pagine, è possibile scegliere uno dei seguenti tipi di linea.



Attenersi alla seguente procedura per eseguire una copia con il modo Combina.



- 1 Premere il tasto **Copia**.
- 2 Posizionare gli originali sulla lastra di esposizione.
- 3 Premere [Layout/Modifica] e poi [Combina].
- 4 Premere [2 in 1] o [4 in 1], quindi scegliere il layout pagina in Layout.
- 5 Premere [Bordo] per selezionare il tipo di linea da utilizzare per la separazione delle pagine. Premere [OK].
- 6 Premere [Orientam. originale] per selezionare l'orientamento degli originali, scegliendo [LatoSu in alto] oppure [LatoSu a SX]. Premere [OK].
- 7 Premere [OK].
- 8 Premere il tasto **Avvio**. La copia ha inizio.

Se per la copia si utilizza la lastra di esposizione, inserire l'originale successivo e premere il tasto **Avvio**.

Completata la scansione di tutti gli originali, premere [Fine scansione] per eseguire la copia.

## Modo Margine/Centratura

Questo modo consente di spostare l'immagine originale in modo da creare uno spazio per la rilegatura sul margine sinistro (o destro) oppure sul margine superiore (o inferiore).

Quando la copia viene eseguita su fogli di formato diverso dall'originale, è possibile centrare l'immagine originale.

Per il margine, sono disponibili le seguenti larghezze.

Unità di misura	Larghezza margine
Modelli US	Da - 0,75 a 0,75" (incrementi di 0,01")
Modelli europei	Da -18 mm a 18 mm (con incrementi di 1 mm)

## Rilegatura sul retro del foglio

Quando si esegue la copia in fronte/retro, è possibile specificare il margine per il retro del foglio.

### Automatica

Quando è selezionato [Automatico], per il retro del foglio viene automaticamente applicato il margine appropriato in base al margine impostato per la pagina frontale e all'orientamento della rilegatura.

### Separazione dei margini fronte-retro

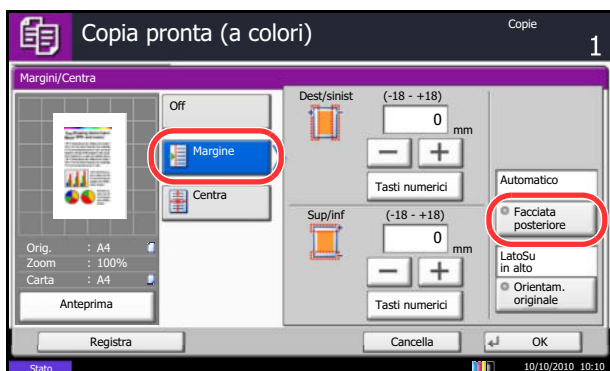
Consente di specificare separatamente i margini per il fronte e il retro del foglio.

**NOTA:** È possibile impostare la larghezza predefinita del margine. Vedere *Margine predefinito a pagina 9-25* per ulteriori informazioni.

Attenersi alla seguente procedura per eseguire copie con margini.

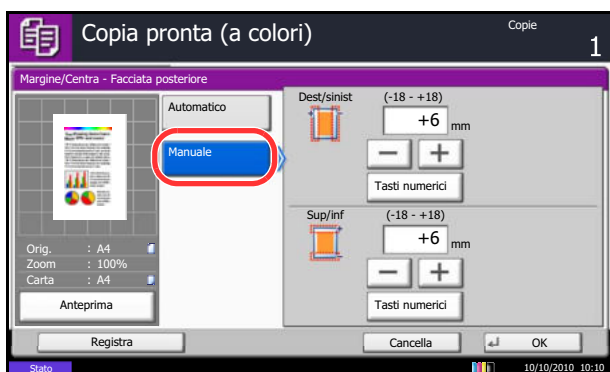
- 1 Premere il tasto **Copia**.
- 2 Posizionare gli originali sulla lastra di esposizione.
- 3 Premere [Layout/Modifica] e poi [Margine/Centra].
- 4 Premere [Margine] per selezionare la copia con margine.

4

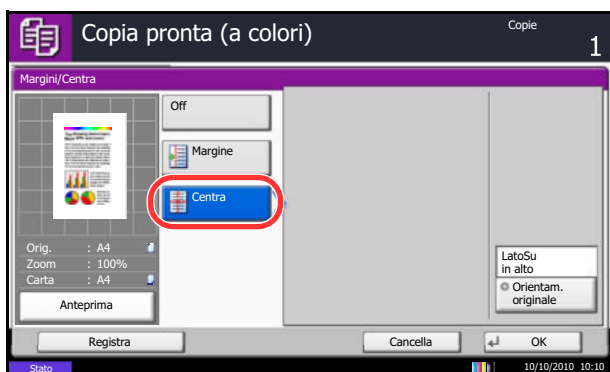


Utilizzare [+] o [-] per immettere i margini per *Dest/sinist* e *Sup/inf*. Premere [Tasti numerici] per immettere il valore con i tasti numerici.

Per la copia in fronte-retro, premere [Facciata posteriore], quindi selezionare [Automatico] o [Manuale].



Se si seleziona [Automatico], premere [OK]. Se si preme [Manuale], immettere i margini sulla schermata visualizzata e premere [OK].



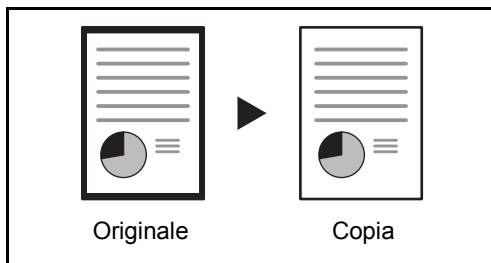
Premere [Centra] per centrare l'immagine originale sul foglio.

- 5 Premere [Orientam. originale] per selezionare l'orientamento degli originali, scegliendo [LatoSu in alto] oppure [LatoSu a SX]. Premere [OK].
- 6 Premere [OK].
- 7 Premere il tasto **Avvio** per eseguire la copia.

## Cancellazione bordo

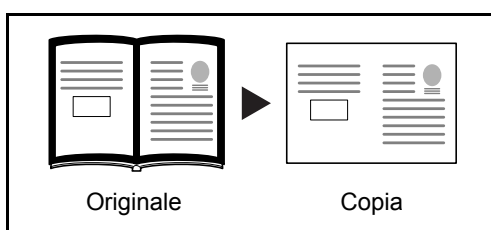
Utilizzare Cancellazione bordo per eliminare le ombre nere che appaiono attorno ai bordi dell'originale quando si eseguono copie. Sono disponibili le seguenti opzioni.

### Cancella bordo Foglio



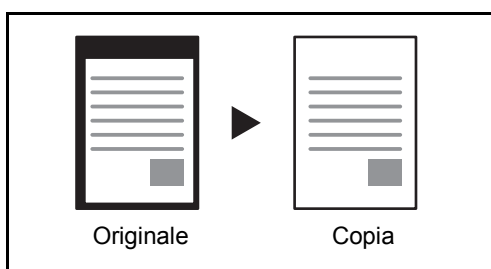
Consente di cancellare i bordi neri attorno all'originale a foglio singolo.

### Cancella bordo Libro



Cancella i bordi neri che si creano intorno ai margini e al centro dell'originale quando si riproduce un libro voluminoso. È possibile specificare separatamente la larghezza dell'area da eliminare dai bordi e dal centro del libro.

### Cancella bordo singolo



È possibile eliminare singolarmente tutti i bordi.

Per ciascuna opzione, sono disponibili i seguenti valori.

Unità di misura	Intervallo di valori per la cancellazione del bordo
Modelli US	Da 0 a 2" (incrementi di 0,01")
Modelli europei	Da 0 mm a 50 mm (con incrementi di 1 mm)

**NOTA:** Per i dettagli su come specificare un valore di ampiezza predefinito per la funzione di cancellazione dei bordi, vedere *Cancellazione bordo predefinita a pagina 9-24*.

## Cancello bordo dalla facciata posteriore

Quando si acquisisce un originale fronte-retro, utilizzare questa funzione per cancellare i bordi sul retro dell'originale. La tabella riporta le impostazioni disponibili.

Opzione	Dettagli
Uguale alla pagina anter.	La cancellazione del bordo viene effettuata con lo stesso metodo utilizzato per la pagina frontale
Non cancellare	La cancellazione del bordo non viene eseguita sulla pagina posteriore

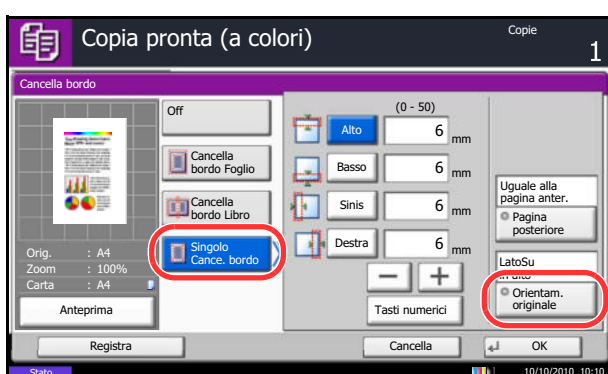
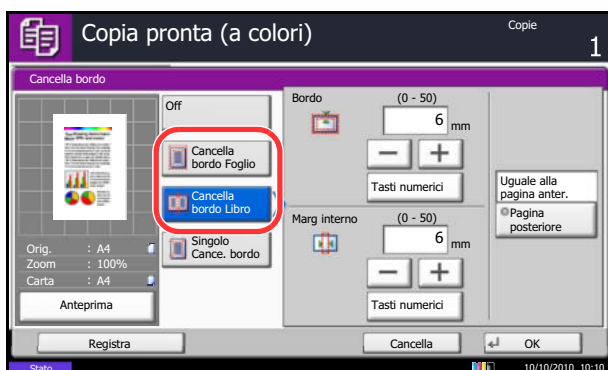
4

**NOTA:** È possibile modificare l'impostazione predefinita per Cancella bordo dalla facciata posteriore. Per i dettagli, vedere *Selezione carta a pagina 9-43*.

Attenersi alla seguente procedura per cancellare i bordi quando si eseguono copie.

- 1 Premere il tasto **Copia**.
- 2 Posizionare gli originali sulla lastra di esposizione.
- 3 Premere [Layout/Modifica] e poi [Cancella bordo].
- 4 Selezionare [Cancella bordo Foglio] per cancellare i bordi di un singolo foglio oppure [Cancella bordo Libro] per cancellare i bordi di un libro.

Utilizzare [+] o [-] per specificare l'ampiezza in *Bordo* o *Marg interno*. Premere [Tasti numerici] per immettere il valore con i tasti numerici.



Premere [Singolo Cancr. bordo] per selezionare la cancellazione dei bordi individualmente.

Utilizzare [+] o [-] per specificare l'ampiezza in *Alto*, *Basso*, *Sinis* o *Destra*. Premere [Tasti numerici] per immettere il valore con i tasti numerici.

Premere [Orientam. originale] per selezionare l'orientamento degli originali, scegliendo [LatoSu in alto] oppure [LatoSu a SX]. Premere [OK].

Per gli originali in fronte-retro, premere [Pagina posteriore], quindi selezionare [Uguale alla pagina anter.] oppure [Non cancellare].

- 5 Premere [OK].
- 6 Premere il tasto **Avvio** per eseguire la copia.

## Realizzazione di libretti

L'opzione Libretto consente di copiare gli originali a fogli singoli e di realizzare libretti quali piccole brochure e opuscoli. Per produrre un libretto, ad esempio una rivista, è necessario piegare i fogli al centro.

È possibile copiare la copertina su carta colorata o carta spessa. La carta utilizzata per le copertine viene alimentata dal bypass. Per alimentare la carta per copertine da un cassetto, vedere *Alimentazione carta per copertina a pagina 9-12*.

**NOTA:** Se al sistema sono collegati il finisher documenti opzionale da 4000 fogli e l'unità di piegatura è possibile eseguire la pinzatura a sella delle copie (copie piegate e pinzate al centro). Questa funzione è possibile solo con i formati carta A3, B4, A4-R, Ledger, Legal, Letter-R, 8K.

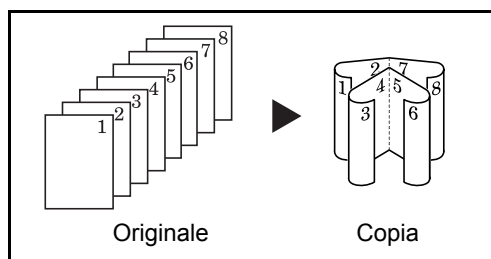
La tabella elenca i formati originali e copie accettati da questa funzione.

Tipo di originale	Formato originale	Formato carta
Originale 1-faccia, originale 2-facce*	Tutti**	A3, B4, A4, A4-R, B5, B5-R, A5, A5-R, Ledger, Legal, Letter e Letter-R
Originale a libro	A3, B4, A4-R, B5-R, A5-R, Ledger, Letter-R e 8K	A4, A4-R, B5, B5-R, Letter, Letter-R, 16K e 16K-R

\* È richiesto l'alimentatore di originali opzionale.

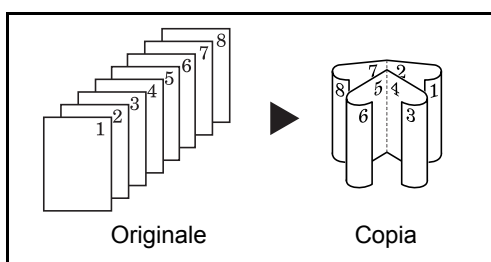
\*\* Eccetto gli originali di formato personalizzato.

### Rilegatura a sinistra



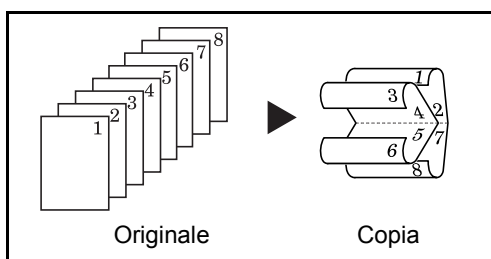
Le copie piegate possono essere lette da sinistra a destra.

### Rilegatura a destra



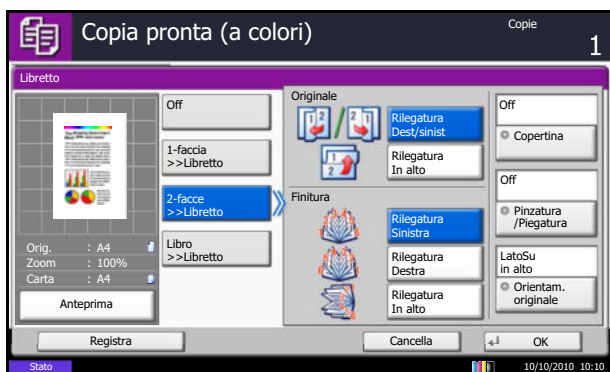
Le copie piegate possono essere lette da destra a sinistra.

### Rilegatura in alto



Le copie piegate possono essere lette dall'alto in basso.

Attenersi alla seguente procedura per creare delle copie a Libretto.



- 1 Premere il tasto **Copia**.
- 2 Posizionare gli originali sulla lastra di esposizione.
- 3 Premere [Layout/Modifica] e poi [Libretto].

- 4 Selezionare [1-faccia>>Libretto] per realizzare un libretto da originali solo fronte.

Selezionare [2-facce>>Libretto] per realizzare un libretto da originali stampati in fronte-retro.

Selezionare [Libro>>Libretto] per realizzare un libretto da un originale a libro.

- 5 Se si seleziona [2-facce>>Libretto] o [Libro>>Libretto], scegliere l'orientamento di rilegatura in Finitura.

Se si seleziona [1-faccia>>Libretto], scegliere l'orientamento di rilegatura in Finitura.

- 6 Se si sceglie [1-faccia>>Libretto], [2-facce>>Libretto], oppure [Libro>>Libretto] è possibile aggiungere la copertina. Premere [Copertina], selezionare [Copertina] quindi premere [OK].

- 7 Premere [Orientam. originale] per selezionare l'orientamento degli originali, scegliendo [LatoSu in alto] oppure [LatoSu a SX]. Premere [OK].

- 8 Se sono installati il finisher documenti opzionale da 4000 fogli e l'unità di piegatura viene visualizzata l'opzione [Pinzatura/Piegatura].

Per piegare i set di copie a metà, premere [Pinzatura/Piegatura] e [Solo piegatura].

Per utilizzare la pinzatura a sella, premere [Pinzatura/Piegatura] e [Pinza a sella].

**NOTA:** Il numero di fogli che si possono piegare o pinzare a sella dipende dalla grammatura carta. Per i dettagli, vedere *Unità di piegatura a sella (opzionale) a pagina Appendice-30*.

- 9 Premere [OK].

- 10 Premere il tasto **Avvio**. La copia ha inizio.

**NOTA:** Se si utilizza la lastra di esposizione, fare attenzione ad inserire gli originali nell'ordine di pagina corretto.

Se per la copia si utilizza la lastra di esposizione, posizionare l'originale successivo e premere il tasto **Avvio**.

Completata la scansione di tutti gli originali, premere [Fine scansione] per eseguire la copia.

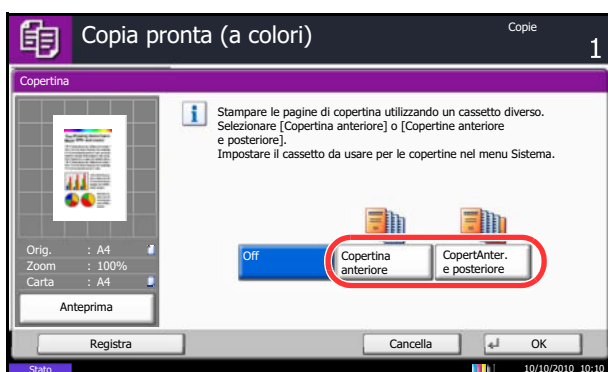
## Modo Copertina

Questo modo consente di aggiungere una copertina alle copie finite. È possibile copiare la prima e/o l'ultima pagina su carta colorata o carta spessa alimentata da un cassetto diverso da quello utilizzato normalmente. Sono disponibili le seguenti due opzioni. La carta utilizzata per le copertine viene alimentata dal bypass. Per alimentare la carta per copertine da un cassetto, vedere *Alimentazione carta per copertina a pagina 9-12*.

Tipo di copertina	Descrizione
Copertina anteriore	La prima pagina dell'originale viene copiata su una carta diversa.
Copertina anteriore e posteriore	La prima e l'ultima pagina dell'originale vengono copiate su tipi di carta diversi.

La procedura per eseguire delle copie nel modo Copertina è la seguente.

- 1 Premere il tasto **Copia**.
- 2 Posizionare gli originali sulla lastra di esposizione.
- 3 Premere [Layout/Modifica] e poi [Copertina].
- 4 Premere [Copertina anteriore] oppure [CopertAnter. e posteriore].
- 5 Premere [OK].



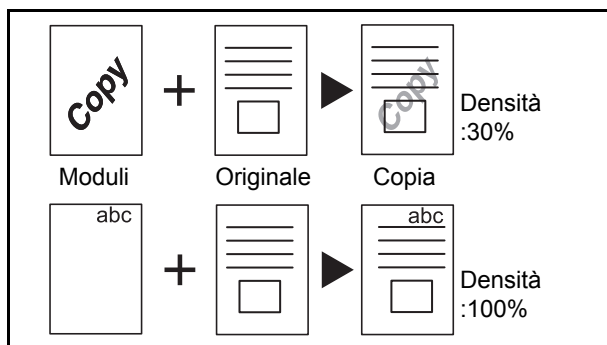
- 6 Premere il tasto **Avvio**. La copia ha inizio.

Se per la copia si utilizza la lastra di esposizione, posizionare l'originale successivo e premere il tasto **Avvio**.

Completata la scansione di tutti gli originali, premere [Fine scansione] per eseguire la copia.



## Sovrapposizione modulo

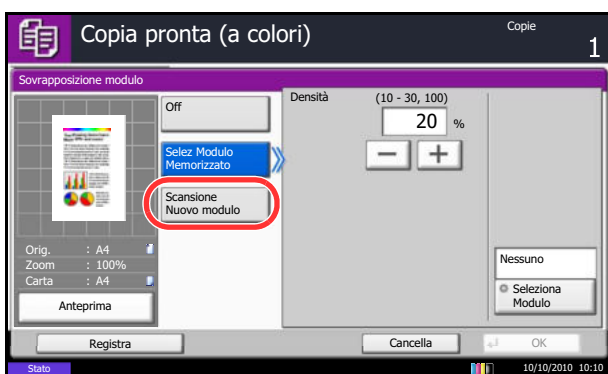


Questa funzione consente di copiare immagini di originali in un modulo. Il modulo acquisito e registrato viene sovrapposto all'originale. È anche possibile utilizzare un modulo registrato nella memoria del sistema in precedenza.

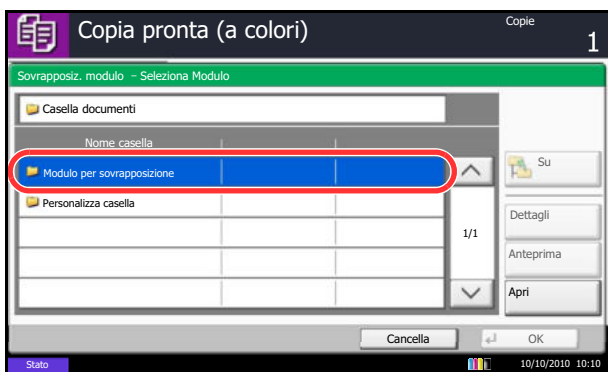
**NOTA:** Per i dettagli su come registrare preventivamente un modulo, vedere *Modulo per Casella Sovrapposizione modulo a pagina 7-18*.

Attenersi alle seguenti istruzioni per eseguire una copia con sovrapposizione modulo.

- 1 Premere il tasto **Copia**.
- 2 Premere [Layout/Modifica] e poi [Sovrapposiz. modulo].
- 3 Premere [Scansione Nuovo modulo] per utilizzare la prima pagina di originali come modulo.



**NOTA:** È possibile regolare l'impostazione della densità del modulo su 4 livelli, 10%, 20%, 30% o 100%. Premere i pulsanti [+] o [-] in *Densità*.



Per utilizzare un modulo già registrato, premere [Selez. Modulo Memorizzato]. Premere [Seleziona modulo] per visualizzare le caselle documenti in corrispondenza delle quali sono archiviati i documenti che si possono utilizzare come moduli. Selezionare il modulo desiderato dall'elenco e premere [OK].

**NOTA:** Per tornare a un livello cartella superiore, premere [Su].

- 4 Premere [OK].
- 5 Posizionare gli originali.

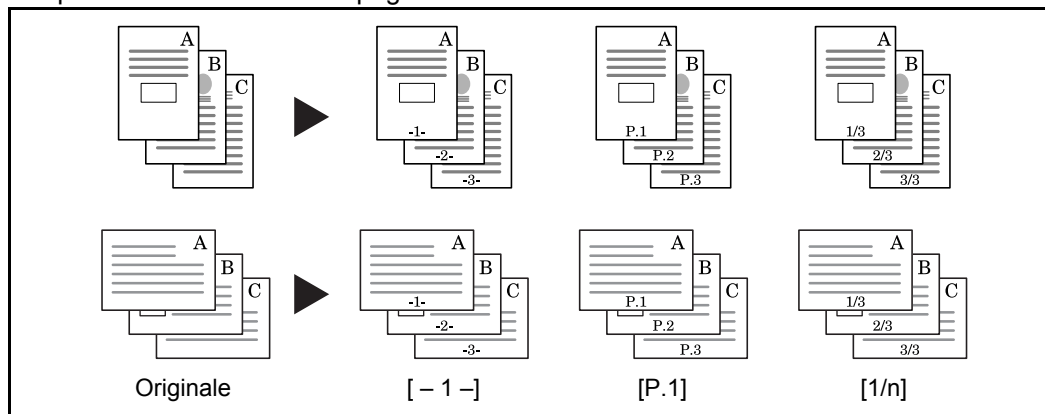
Posizionare l'originale da sovrapporre al modulo in cima a tutti gli altri. Se si utilizza l'alimentatore di originali opzionale, posizionare la prima pagina degli originali in cima alla risma dei fogli.

- 6 Premere il tasto **Avvio** per eseguire la copia.

## Numerazione pagina

È possibile numerare le pagine degli originali in ordine sequenziale. I formati della numerazione sono [-1-], [P.1] o [1/n]. Il formato [1/n] stampa il numero totale delle pagine anziché *n*.

Selezionare *In alto a sinistra*, *In alto al centro*, *In alto a destra*, *In basso a sinistra*, *In basso al centro* o *In basso a destra* come posizione per la numerazione delle pagine.



Per lo stile del numero di pagina si possono specificare le seguenti voci.

Opzione		Dettagli
Carattere	Dimensione	Impostare la dimensione carattere da utilizzare per il numero di pagina stampato.*
	Stile	Impostare lo stile carattere da utilizzare per il numero di pagina stampato. Si può impostare [Grassetto] o [Corsivo].
	Carattere	Impostare il carattere da utilizzare per il numero di pagina stampato. Si può scegliere [Courier] o [Letter Gothic].
	Colore	Impostare il colore da utilizzare per il numero di pagina stampato. Per la selezione sono disponibili i colori [Nero], [Ciano], [Magenta], [Giallo], [Rosso], [Verde] o [Blu].
	Densità	Impostare la densità del colore da utilizzare per il numero di pagina stampato.
	Schema display	Impostare il metodo di visualizzazione da utilizzare per il numero di pagina stampato. [Trasparente], [Ritaglio] oppure [Sovrascrivì].

\* Vengono visualizzate le dimensioni dei caratteri registrati. Per i dettagli sulle dimensioni dei caratteri registrati, vedere *Timbro sistema a pagina 9-32*.

Attenersi alla seguente procedura per inserire numeri di pagina sulle copie.

- 1 Premere il tasto **Copia**.
- 2 Posizionare gli originali nell'alimentatore o sulla lastra di esposizione.
- 3 Premere [Layout/Modifica] e poi [N. pagina].



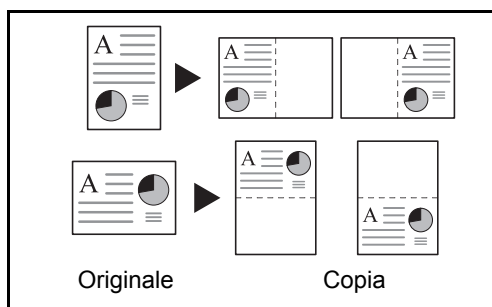
- 4 Scegliere il formato di numerazione tra [-1-], [P.1] o [1/n].
- 5 Selezionare la posizione di numerazione pagina.
- 6 Per iniziare la numerazione da una pagina diversa dalla prima, premere [+] o [-] in Prima pagina e selezionare la pagina iniziale. È anche possibile immettere il numero desiderato con i tasti numerici dopo aver premuto [Tasti numerici].
- 7 Per iniziare la numerazione da un numero diverso da 1, premere [+] o [-] in Inizia num. e specificare il numero desiderato. È anche possibile immettere il numero desiderato con i tasti numerici dopo aver premuto [Tasti numerici].
- 8 Premere [Carattere], quindi selezionare i parametri relativi al carattere e alla visualizzazione per il numero di pagina.
- 9 Se non si desidera la numerazione pagina fino all'ultima pagina, premere [Ultima pagina]. Selezionare *Manuale* e utilizzare [+] o [-] per immettere la pagina finale da numerare (un numero negativo di pagina a partire dall'ultima pagina). Premere [OK]. È possibile impostare -10 come valore massimo; il valore può anche essere immesso con i tasti numerici dopo aver premuto [Tasti numerici].
- 10 Non è possibile modificare manualmente il numero totale di pagine  $n$  nel formato [1/n]. Premere [Denomin. #] e selezionare [Manuale]. Premere [+] o [-] per specificare il numero totale di pagine e premere [OK]. È anche possibile immettere il numero desiderato con i tasti numerici dopo aver premuto [Tasti numerici].
- 11 Premere [Orientam. originale] per selezionare l'orientamento degli originali, scegliendo [LatoSu in alto] oppure [LatoSu a SX]. Premere [OK].
- 12 Premere [OK].
- 13 Premere il tasto **Avvio** per eseguire la copia.

## Modo Annotazione

Questo modo consente di realizzare delle copie con uno spazio in cui inserire delle annotazioni. È anche possibile copiare due originali sullo stesso foglio con uno spazio o aggiungere delle linee di separazione tra le pagine.

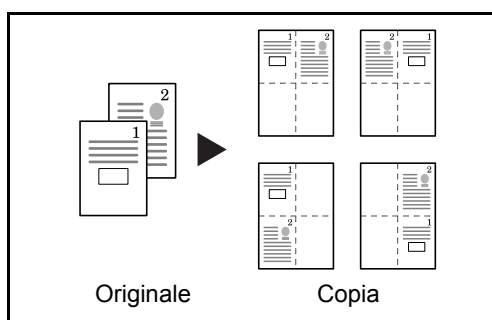
**NOTA:** Questo modo è disponibile con i formati carta Ledger, Legal, Oficio II, 216×340mm, Letter, Letter-R, Statement-R, A3, B4, Folio, A4, A4-R, B5, B5-R, A5-R, 8K, 16K e 16K-R.

### Layout A



L'opzione Layout A consente di ridurre le immagini di ciascuna pagina di un originale e copiarle sulla metà di una pagina, lasciando vuota l'altra metà per inserire le annotazioni.

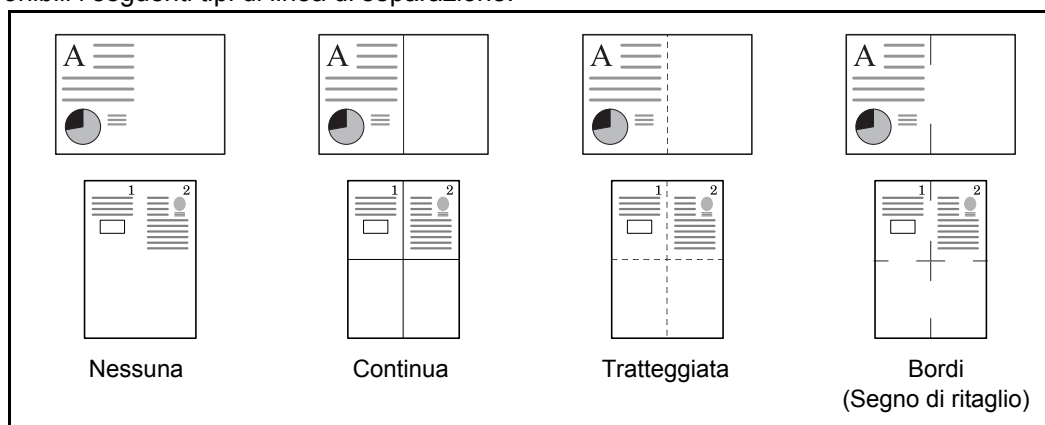
### Layout B



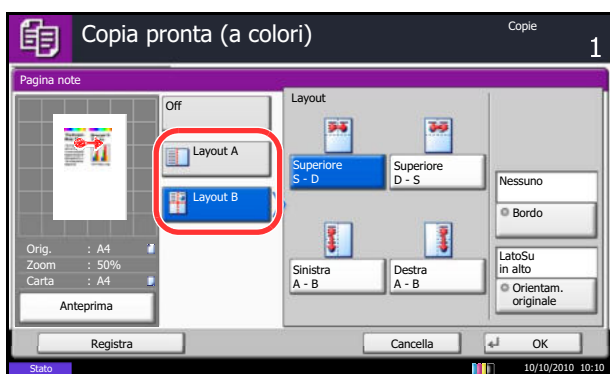
L'opzione Layout B consente di ridurre le immagini di due pagine di un originale e copiarle su metà di una pagina, lasciando vuota l'altra metà per inserire annotazioni.

## Tipi di linee di separazione delle pagine

Sono disponibili i seguenti tipi di linea di separazione.

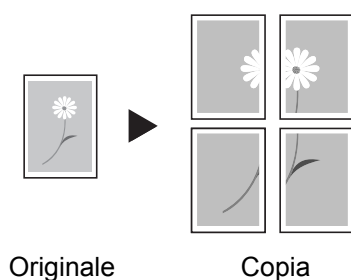


Attenersi alla seguente procedura per inserire linee di separazione pagine sulle copie.



- 1 Premere il tasto **Copia**.
- 2 Posizionare gli originali sulla lastra di esposizione.
- 3 Premere [Layout/Modifica] e poi [Pagina note].
- 4 Premere [Layout A] o [Layout B]. Selezionare il layout pagina desiderato in *Layout*.
- 5 Premere [Bordo] per selezionare la linea di separazione delle pagine. Premere [OK].
- 6 Premere [Orientam. originale] per selezionare l'orientamento degli originali, scegliendo [LatoSu in alto] oppure [LatoSu a SX]. Premere [OK].
- 7 Premere [OK].
- 8 Premere il tasto **Avvio** per eseguire la copia.

## Poster



Per realizzare delle copie di dimensione superiore al formato carta massimo, utilizzare il modo Poster per separare e riprodurre un'immagine ingrandita su più pagine.

Le copie realizzate hanno delle aree di sovrapposizione. È possibile creare un'unica pagina grande incollando queste aree.

Scegliere una delle seguenti 3 impostazioni di ingrandimento:

- **Dim. copia** – Il formato carta viene scelto tra quelli sotto elencati. La copia viene ingrandita in base al formato carta selezionato.

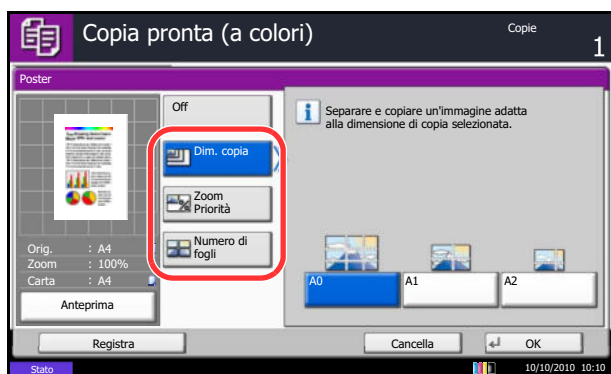
Tipo di modello	Formato carta
Modelli US	34 × 44", 22 × 34", 17 × 22"
Modelli europei	A0, A1, A2

- **Zoom priorità** – Specificare un rapporto di riproduzione compreso tra 100 e 400%. Le immagini verranno riprodotte sul numero di copie necessario per il rapporto zoom specificato.
- **Numero di fogli** – Selezionare il numero di fogli per la suddivisione dell'immagine (2, 4 o 8 fogli). La copia viene ingrandita in base al numero selezionato.

**NOTA:** I formati originali accettati sono A3, A4-R, Ledger e Letter-R. I formati carta accettati sono A3 e Ledger.

Attenersi alla seguente procedura per utilizzare la funzione di ingrandimento poster.

- 1 Premere il tasto **Copia**.
- 2 Posizionare gli originali sulla lastra di esposizione.
- 3 Premere [Layout/Modifica] e poi [Poster].



#### 4 Selezionare un metodo di ingrandimento.

Se si seleziona [Dim. copia], specificare il formato carta.

Se si seleziona [Zoom Priorità], specificare il rapporto di riproduzione.

Se si seleziona [Numero di fogli], specificare il numero di pagine per la suddivisione immagine.

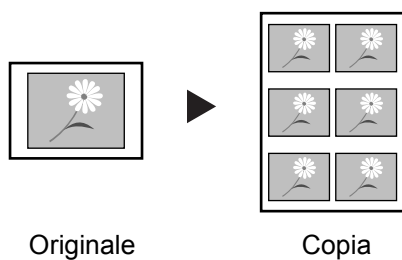
#### 5 Premere [OK].

#### 6 Premere il tasto **Avvio**. La copia ha inizio.

## Ripetizione immagine/Doppia copia

Sul foglio copiato viene ripetuta l'immagine originale. È possibile specificare l'area per la ripetizione dell'originale.

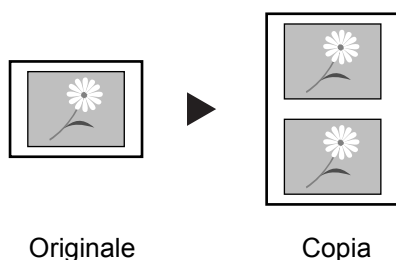
### Ripetizione immagine



Copia l'immagine originale più volte su 1 foglio secondo il rapporto di riproduzione specificato.

Si può specificare il numero di ripetizioni.

### Doppia copia



Esegue 2 copie dello stesso originale su un unico foglio.

Ad esempio, è possibile copiare due volte un originale A4 su un foglio A3; successivamente sarà possibile piegare a metà il foglio e ottenere due copie identiche all'originale.

Attenersi alla seguente procedura per utilizzare la funzione Ripetizione immagine/Doppia copia.

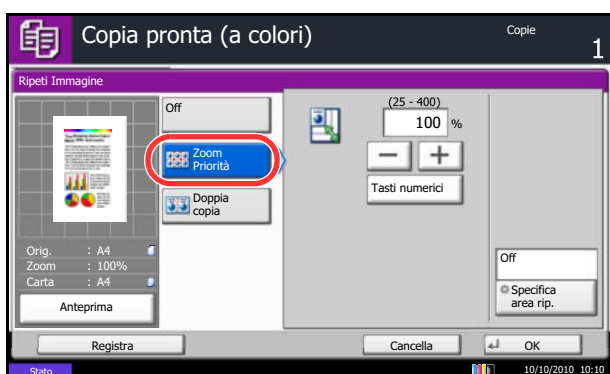
- 1 Premere il tasto **Copia**.
- 2 Posizionare gli originali sulla lastra di esposizione.
- 3 Premere [Layout/Modifica] e poi [Ripeti immagine].
- 4 Premere [Zoom Priorità].

Per eseguire due copie, premere [Doppia copia] e passare al punto 8.

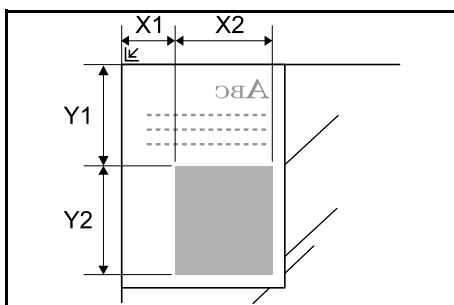
- 5 Utilizzare [+] o [-] per impostare il rapporto zoom.

Premere [Tasti numerici] per specificare il valore con i tasti numerici.

- 6 Per definire l'area dell'originale da ripetere, premere [On] in *Specifica area rip.*







- 7 Utilizzare [+] o [-] per definire l'area di ripetizione.

Sui modelli con sistema metrico è possibile immettere l'ampiezza bordo con i tasti numerici dopo aver premuto [Tasti numerici].

Y1: Distanza dall'angolo in alto a sinistra della lastra di esposizione al bordo superiore dell'area di ripetizione

X1: Distanza dall'altezza dall'angolo in alto a sinistra della lastra di esposizione al bordo sinistro dell'area di ripetizione

Y2: Altezza dell'area di ripetizione

X2: Larghezza dell'area di ripetizione

- 8 Premere [OK].

- 9 Premere il tasto **Avvio**. La copia ha inizio.

## Timbro testo

Quando si eseguono delle copie è possibile stampare un timbro testo sulla copia stampata.

**NOTA:** Non è possibile impostare questa opzione quando la funzione Timbro Testo è configurata nelle impostazioni di sistema Per ulteriori dettagli, vedere *Stampa lavori a pagina 9-33*.

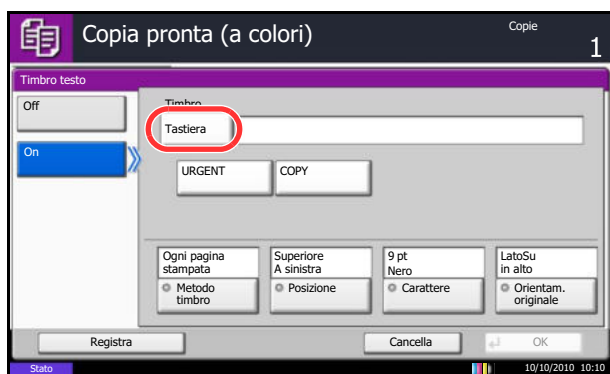
I parametri che si possono configurare sono i seguenti.

Opzione		Dettagli
Metodo Timbro	Ogni pagina stampata	Il timbro viene apposto su ogni pagina stampata.
	Ogni pagina originale	Il timbro viene apposto su ogni pagina del documento originale.
Posizione		Per la posizione si può scegliere tra [In alto a sinistra], [In alto al centro], [In alto a destra], [In mezzo a sx], [Al centro], [In mezzo a dx], [In basso a sinistra], [In basso al centro] e [In basso a destra].
Carattere	Dimensione	Impostare la dimensione carattere da utilizzare per il timbro testo.*
	Stile	Impostare lo stile carattere da utilizzare per il timbro testo. Si può impostare [Grassetto] o [Corsivo].
	Carattere	Impostare il carattere da utilizzare per il timbro testo. Si può scegliere [Courier] o [Letter Gothic].
	Colore	Impostare il colore da utilizzare per il timbro testo. Per la selezione sono disponibili i colori [Nero], [Ciano], [Magenta], [Giallo], [Rosso], [Verde] o [Blu].
	Densità	Impostare la densità del colore da utilizzare per il timbro testo.
	Schema display	Impostare il metodo di visualizzazione da utilizzare per il timbro testo. [Trasparente], [Ritaglio] oppure [Sovrascrivi].

\* Vengono visualizzate le dimensioni dei caratteri registrati. Per i dettagli sulle dimensioni dei caratteri registrati, vedere *Timbro sistema a pagina 9-32*.

Attenersi alla seguente procedura per specificare le impostazioni di Timbro testo.

- 1** Premere il tasto **Copia**.
- 2** Posizionare gli originali sulla lastra di esposizione.
- 3** Premere [Layout/Modifica] e [Timbro testo].



- 4 Premere [On].
- 5 Premere [Tastiera] e immettere la stringa di testo che si desidera venga stampato, oppure scegliere un timbro di testo tra i modelli visualizzati.

**NOTA:** Verranno visualizzati i modelli impostati. Per informazioni sulla registrazione dei modelli, vedere *Timbro sistema a pagina 9-32*.

- 6 Premere [Metodo timbro] e specificare il metodo timbro per il timbro testo.
- 7 Premere [Posizione] e selezionare la posizione del timbro di testo.
- 8 Premere [Carattere], quindi selezionare i parametri relativi al carattere e alla visualizzazione per il timbro testo.
- 9 Premere [Orientam. originale] per selezionare l'orientamento degli originali, scegliendo [LatoSu in alto] oppure [LatoSu a SX]. Premere [OK].
- 10 Premere [OK].
- 11 Premere il tasto **Avvio**. La copia ha inizio.

## Timbro Bates

Quando si eseguono le copie, è possibile stampare un timbro Bates sugli originali.

**NOTA:** Non è possibile impostare questa opzione quando la funzione Timbro Bates è configurata nelle impostazioni di sistema. Per ulteriori dettagli, vedere *Stampa lavori a pagina 9-33*.

I parametri che si possono configurare sono i seguenti.

Opzione		Dettagli
Posizione		Per la posizione si può scegliere tra [In alto a sinistra], [In alto al centro], [In alto a destra], [In mezzo a sx], [Al centro], [In mezzo a dx], [In basso a sinistra], [In basso al centro] e [In basso a destra].
Carattere	Dimensione	Impostare la dimensione carattere da utilizzare per il timbro bates.*
	Stile	Impostare lo stile carattere da utilizzare per il timbro bates. Si può impostare [Grassetto] o [Corsivo].
	Carattere	Impostare il carattere da utilizzare per il timbro bates. Si può scegliere [Courier] o [Letter Gothic].
	Colore	Impostare il colore da utilizzare per il timbro bates. Per la selezione sono disponibili i colori [Nero], [Ciano], [Magenta], [Giallo], [Rosso], [Verde] o [Blu].
	Densità	Impostare la densità del colore da utilizzare per il timbro bates.
	Schema display	Impostare il metodo di visualizzazione da utilizzare per il timbro bates. [Trasparente], [Ritaglio] oppure [Sovrascrivi].

\* Vengono visualizzate le dimensioni dei caratteri registrati. Per i dettagli sulle dimensioni dei caratteri registrati, vedere *Timbro sistema a pagina 9-32*.

Attenersi alla seguente procedura per specificare le impostazioni Timbro bates.

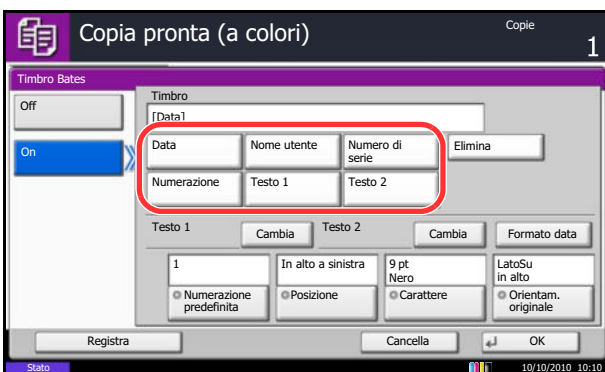
- 1 Premere il tasto **Copia**.
- 2 Posizionare gli originali sulla lastra di esposizione.
- 3 Premere [Layout/Modifica] e [Timbro Bates].
- 4 Premere [On].
- 5 Premere [Data], [Utente Nome], [Numero di serie], [Numerazione], [Testo 1] oppure [Testo 2] e impostare le informazioni addizionali da stampare sul timbro.

Se si seleziona [Testo 1] o [Testo 2], premere [Cambia] e immettere la stringa di testo da stampare.

Se si seleziona [Data], premere [Formato data], quindi selezionare [MM/GG/AAAA], [GG/MM/AAAA] oppure [AAAA/MM/GG] per impostare il formato data.

Se si seleziona [Numerazione], premere [Numerazione predefinita] e impostare il numero di inizio sequenza (da 1 a 9999999).

- 6 Premere [Posizione] e selezionare la posizione del timbro Bates.

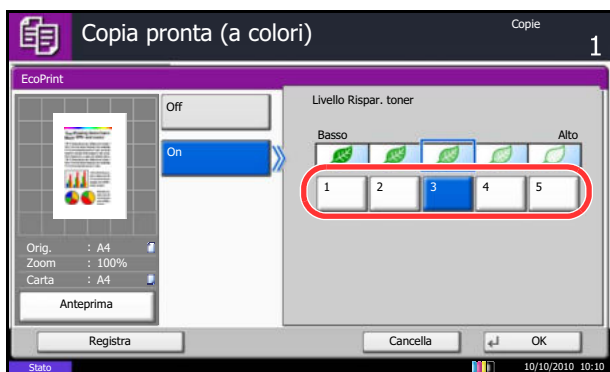


- 7 Premere [Carattere], quindi selezionare i parametri relativi al carattere e alla visualizzazione per il timbro Bates.
- 8 Premere [Orientam. originale] per selezionare l'orientamento degli originali, scegliendo [LatoSu in alto] oppure [LatoSu a SX]. Premere [OK].
- 9 Premere [OK].
- 10 Premere il tasto **Avvio**. La copia ha inizio.

## EcoPrint

Abilitare il modo EcoPrint per ridurre il consumo di toner durante la stampa. Utilizzare questa modalità quando non è richiesta una copia di alta qualità (ad esempio per le copie di prova).

Attenersi alla seguente procedura per eseguire copie nel modo EcoPrint.

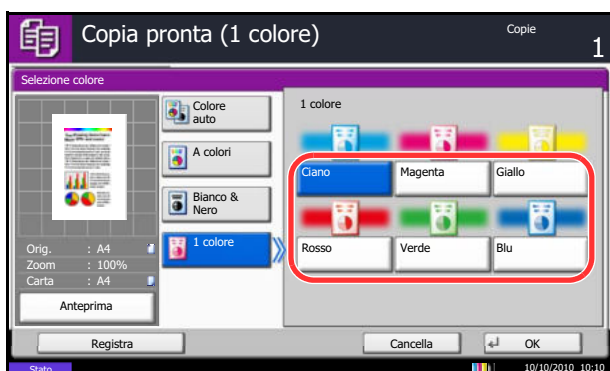


- 1 Premere il tasto **Copia**.
- 2 Posizionare gli originali sulla lastra di esposizione.
- 3 Premere [Colore/Qualità immagine] e [EcoPrint].
- 4 Premere [On].
- 5 Premere da [1] a [5] (*Basso - Alto*) per regolare l'opzione Livello Risparm. toner.
- 6 Premere [OK].
- 7 Premere il tasto **Avvio** per eseguire la copia.

## Copia a un colore

Specificare un colore, Ciano, Magenta, Giallo, Rosso, Verde o Blu, per realizzare delle copie nel colore specificato indipendentemente dal tipo di originale.

Eseguire i seguenti punti per eseguire copie a un colore.



- 1 Premere il tasto **Copia**.
- 2 Posizionare gli originali sulla lastra di esposizione.
- 3 Premere [Qualità immagine/colore], [Selezione colore] e [1 colore].
- 4 Scegliere un colore tra [Ciano], [Magenta], [Giallo], [Rosso], [Verde] o [Blu].
- 5 Premere [OK].
- 6 Premere il tasto **Avvio**. La copia ha inizio.

## Regolazione del bilanciamento colore

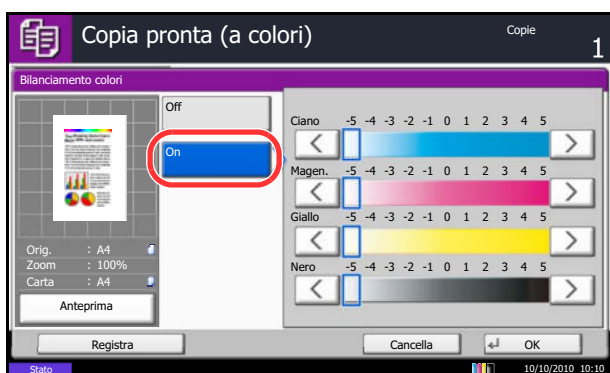
Regolare l'intensità dei colori ciano, magenta, giallo e nero per una regolazione fine delle tinte.

**NOTA:** Utilizzare questa funzione per i lavori di copia a colori.

Non è consentito l'utilizzo di questa funzione con Regolazione densità (vedere *pagina 3-9*).

Non è consentito l'utilizzo di questa funzione con Regolazione immagine rapida (vedere *pagina 4-39*).

Attenersi alla seguente procedura per regolare il bilanciamento del colore

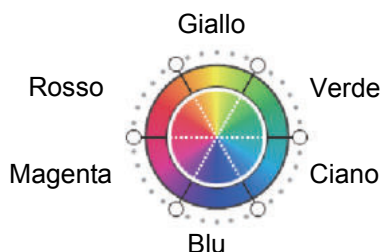


- 1 Premere il tasto **Copia**.
- 2 Posizionare gli originali sulla lastra di esposizione.
- 3 Premere [Qualità colore/immagine] e poi [Bilanciamento colore].
- 4 Premere [On].
- 5 Premere [ < ] o [ > ] ai lati della barra del colore da regolare (*Ciano, Magenta, Giallo, Nero*) per regolare i singoli colori.
- 6 Premere [OK].
- 7 Premere il tasto **Avvio**. La copia ha inizio.

## Regolazione della tinta

Regolare il colore (tinta) della immagini. Eseguire le regolazioni, ad esempio regolare il rosso su un giallo-rosso più forte oppure il giallo su un verde-giallo più forte per realizzare delle copie più creative.

I parametri che si possono configurare sono i seguenti.



- **Tutto**: Regolare la tinta di tutti i colori.
- **Individuale**: È possibile selezionare i singoli colori e regolarne la tinta individualmente.

**NOTA:** Utilizzare questa funzione per i lavori di copiatura a colori. Queste regolazioni sono particolarmente utili per le immagini con molti colori.

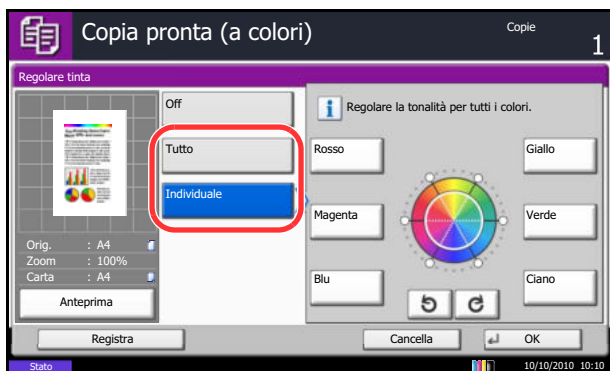
Attenersi alla seguente procedura per utilizzare la regolazione della tinta dell'immagine.

- 1 Premere il tasto **Copia**.
- 2 Posizionare gli originali sulla lastra di esposizione.
- 3 Premere [Qualità colore/immagine] e poi [Regolazione tinta].
- 4 Premere [Tutto] o [Individuale].
- 5 Quando si seleziona [Tutto], utilizzare [↶] o [↷] per regolare la tinta.

Quando si seleziona [Individuale], scegliere [Rosso], [Magenta], [Blu], [Giallo], [Verde] o [Ciano] quindi premere [↶] o [↷] per regolare la tinta.

- 6 Premere [OK].

- 7 Premere il tasto **Avvio**. La copia ha inizio.





























## Regolazione immagine rapida

È possibile regolare l'immagine su un colore più brillante o più opaco.

I parametri che si possono configurare sono i seguenti.

Opzione		Dettagli	Prima	Dopo
Foto ritratto	Ritratto 1	Conferisce alla pelle un colore più caldo e roseo.		
	Ritratto 2	Conferisce alla pelle un aspetto più abbronzato.		
	Ritratto 3	Conferisce alla pelle un aspetto più pallido.		
Foto paesaggio (Blu)	Blu 1	Rende il blu più brillante.		
	Blu 2	Rende il blu più realistico eliminando il verde.		
	Blu 3	Conferisce al blu una tonalità verdastra (verde smeraldo).		
Foto paesaggio (Verde)	Verde 1	Rende il verde più brillante.		
	Verde 2	Conferisce al verde una tonalità giallo-verde.		
	Verde 3	Conferisce al verde una tonalità leggermente bluastra.		
Brillante		Aumenta la saturazione per un effetto più brillante.		
Tenue		Riduce la saturazione per un effetto più tenue.		

Opzione	Dettagli	Prima	Dopo
<i>Nitido</i>	Aumenta il contrasto per conferire maggiore nitidezza all'immagine.		
<i>Liscio</i>	Riduce il contrasto per ottenere un'immagine più uniforme.		
<i>Chiaro</i>	Schiarisce il colore e attenua la brillantezza per ottenere un effetto più chiaro e luminoso.		
<i>Scuro</i>	Scurisce il colore per ottenere un effetto scuro.		

**NOTA:** Utilizzare questa funzione per i lavori di copiatura a colori. Scegliere l'opzione desiderata tra le 9 disponibili per la Regolazione immagine rapida. Non sono ammesse più selezioni.

Attenersi alla seguente procedura per utilizzare il modo di Regolazione immagine rapida.

- 1 Premere il tasto **Copia**.
- 2 Posizionare gli originali sulla lastra di esposizione.
- 3 Premere [Qualità colore/immagine] e poi [Immagine rapida].
- 4 Selezionare l'immagine.

Dopo aver selezionato [Verticale foto], [Orizzontale foto (Blu)], oppure [Orizzontale foto (Verde)], premere [Gradaz. col.], scegliere uno dei 3 colori e premere [OK].

- 5 Premere [OK].



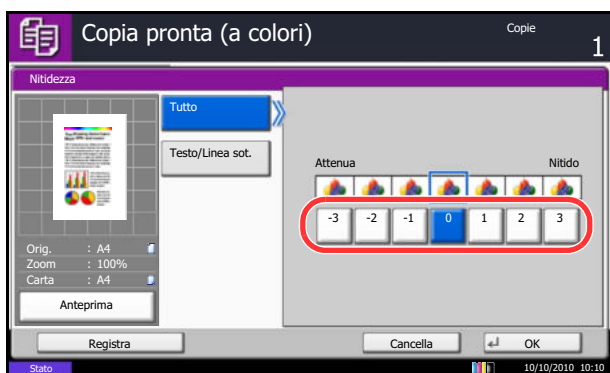
- 6 Premere il tasto **Avvio**. La copia ha inizio.

## Regolazione della nitidezza

Regolare la nitidezza dei contorni dell'immagine. Quando si devono riprodurre degli originali scritti a matita che contengono linee non omogenee o interrotte, è possibile migliorare la qualità delle copie regolando la nitidezza su [Nitido]. Se si devono riprodurre delle immagini caratterizzate da retinatura, ad esempio le foto di una rivista, soggette dunque alla comparsa dell'effetto moiré\*, è possibile attenuare tale effetto impostando la nitidezza su [Non nitido].

\* Schemi creati dalla distribuzione irregolare dei punti a mezzetinte.

Attenersi alla seguente procedura per regolare la nitidezza.



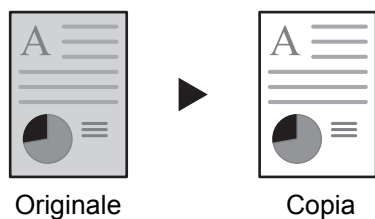
- 1 Premere il tasto **Copia**.
- 2 Posizionare gli originali sulla lastra di esposizione.
- 3 Premere [Colore/Qualità immagine] e poi [Nitidezza].
- 4 Premere [Tutto] oppure [Testo/Linea sot.].
- 5 Quando si seleziona [Tutto], premere da [-3] a [3] (*Attenua - Nitido*) per regolare la nitidezza.

Quando si seleziona [Testo/Linea sot.], premere [0] - [3] (*Normale - Nitido*) per regolare la nitidezza.

- 6 Premere [OK].

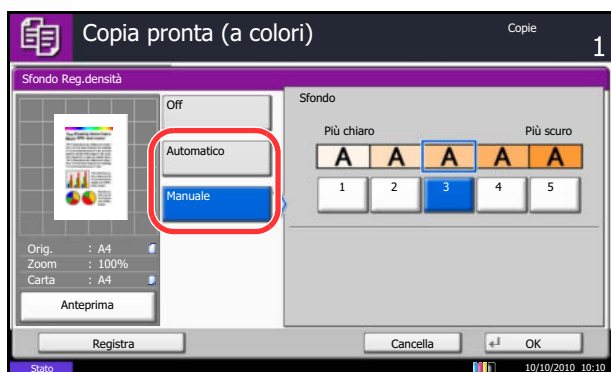
- 7 Premere il tasto **Avvio**. La copia ha inizio.

## Regolazione della densità dello sfondo



Questa funzione permette di eliminare lo sfondo scuro dagli originali, ad esempio i quotidiani. Quanto più è basso il valore impostato tanto più chiaro risulterà lo sfondo. Se il colore di sfondo è fastidioso, selezionare [Automatico]. Se questa impostazione non risolve il problema, selezionare [Manuale] e regolare la densità del colore di sfondo. Attenersi alla seguente procedura per utilizzare la regolazione della densità dello sfondo.

- 1 Premere il tasto **Copia**.
- 2 Posizionare gli originali sulla lastra di esposizione.
- 3 Premere [Qualità immagine/Colore] e [Sfondo Reg.densità].
- 4 Premere [Automatico] oppure [Manuale].
- 5 Quando si seleziona [Manuale], premere da [1] a [5] (*Più chiaro - Più scuro*) per regolare la densità dello sfondo.
- 6 Premere [OK].
- 7 Premere il tasto **Avvio**. La copia ha inizio.



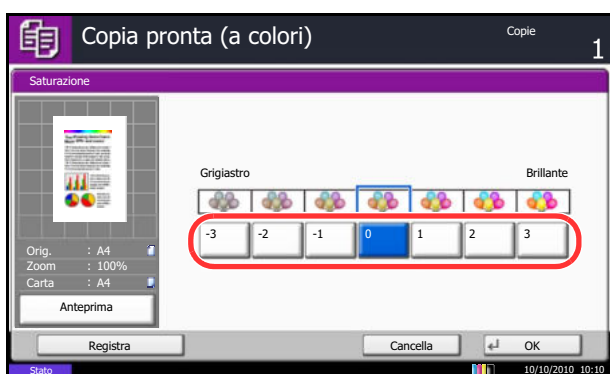
## Regolazione della saturazione

Sono disponibili 7 livelli di regolazione della luminosità delle aree colorate delle copie.

**NOTA:** Utilizzare questa funzione per i lavori di copia a colori e colore automatico. L'opzione Saturazione è disabilitata durante la copia con colore automatico se viene rilevato un originale in Bianco e Nero.

La procedura di regolazione della saturazione è la seguente.

- 1 Premere il tasto **Copia**.
- 2 Posizionare gli originali sulla lastra di esposizione.
- 3 Premere [Colore/Qualità immagine] e [Saturazione].
- 4 Premere da [-3] a [3] (*Grigiastro - Brillante*) per regolare la saturazione.
- 5 Premere [OK].



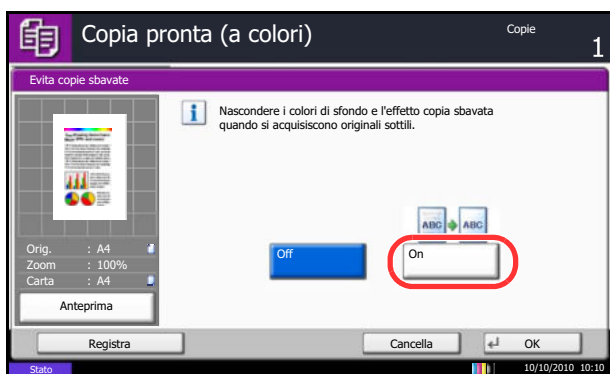
- 6 Premere il tasto **Avvio**. La copia ha inizio.

## Funzione Evita copie sbavate

Nasconde i colori dello sfondo e previene l'effetto sbavatura quando si acquisiscono originali sottili.

Per utilizzare la funzione di prevenzione sbavature, procedere come segue.

- 1 Premere il tasto **Copia**.
- 2 Posizionare gli originali sulla lastra di esposizione.
- 3 Premere [Colore/Qualità immagine] e [Evita copie sbavate].
- 4 Premere [On]. La funzione Evita copie sbavate è attivata.
- 5 Premere [OK].



- 6 Premere il tasto **Avvio**. La copia ha inizio.

## Scansione continua

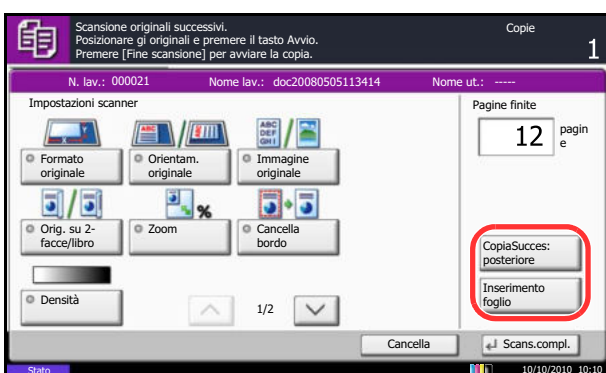
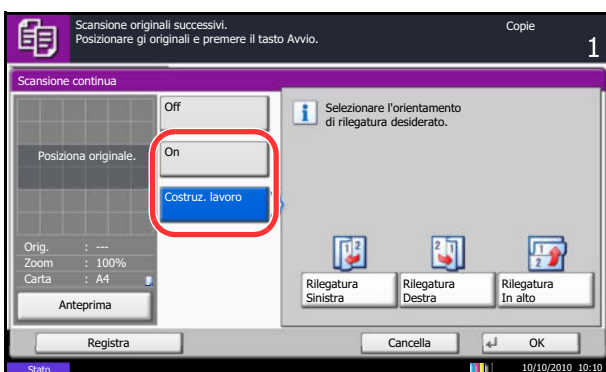
Quando non è possibile inserire contemporaneamente nell'alimentatore di originali tutti i documenti da riprodurre, li si può acquisire in gruppi separati e riprodurli in un unico ciclo di copiatura. Con questa funzione, la scansione degli originali prosegue finché non si preme [Scans.compl.].

Durante la scansione, si possono modificare le seguenti impostazioni.

- Selezione del formato degli originali
- Orientamento originale
- Selezione qualità immagine
- Tipo di originale (2-facce/libro)
- Regolazione della densità dello sfondo
- Selezione carta
- Zoom
- Cancella bordo
- Densità
- Selezione colore
- Evita copie sbavate

Se si seleziona l'opzione Imposta lavoro, durante la scansione o la copia fronte/retro è possibile inserire, rispettivamente, un foglio bianco o una pagina bianca.

Attenersi alla seguente procedura per eseguire copie utilizzando la funzione Scansione continua.



- 1 Premere il tasto **Copia**.
- 2 Premere [Impostazioni avanzate] e [Scansione continua].
- 3 Se è selezionata l'opzione Scansione continua, premere [On].

Se è selezionata l'opzione Costruzione lavoro, premere [Costruz. lavoro] e specificare l'orientamento desiderato di rilegatura.

- 4 Premere [OK].

- 5 Posizionare gli originali nell'alimentatore di originali o sulla lastra di esposizione e premere il tasto **Avvio**.

Se è selezionato [Costruz. lavoro], è possibile modificare la pagina successiva. Premere [Inserimento foglio] per inserire un foglio bianco. Premere [CopiaSucces: posteriore] nella copia fronte/retro per stampare la pagina successiva sul retro del foglio.

- 6 Posizionare l'originale successivo e premere il tasto **Avvio**. Ripetere la stessa procedura per acquisire gli originali restanti.

Completata la scansione di tutti gli originali, premere [Scans.compl.] per eseguire la copia.

## Rotazione automatica immagine

La funzione Rotazione automatica immagine ruota automaticamente l'immagine quando originale e carta hanno identico formato ma orientamento diverso. Le immagini verranno ruotate di 90° in senso antiorario prima della copia.

---

**NOTA:** Per impostare la funzione Rotazione automatica immagine come modalità predefinita, vedere *Rotazione automatica immagine a pagina 9-26*.

---

Attenersi alla seguente procedura per eseguire delle copie utilizzando la funzione Rotazione automatica immagine.

- 1 Premere il tasto **Copia**.
- 2 Posizionare gli originali sulla lastra di esposizione.
- 3 Premere [Impostazioni avanzate] e [Rotaz. autom. immagine].
- 4 Premere [On] per selezionare l'opzione Rotazione automatica immagine.
- 5 Premere [OK].
- 6 Premere il tasto **Avvio** per eseguire la copia.

## Immagine in negativo

Consente di invertire le aree in nero e in bianco dell'immagine per la stampa.

---

**NOTA:** Questa funzione è disponibile solo per il modo Bianco e Nero.

---

Attenersi alla seguente procedura per eseguire copie di immagini in negativo.

- 1 Premere il tasto **Copia**.
- 2 Posizionare gli originali sulla lastra di esposizione.
- 3 Premere [Impostazioni avanzate] e [Immagine in negativo].
- 4 Premere [On] per selezionare l'opzione Immagine in negativo.
- 5 Premere [OK].
- 6 Premere il tasto **Avvio** per eseguire la copia.



## Immagine speculare

Consente di copiare in modo speculare l'immagine dell'originale.

Attenersi alla seguente procedura per eseguire copie di immagini speculari.

- 1 Premere il tasto **Copia**.
- 2 Posizionare gli originali sulla lastra di esposizione.
- 3 Premere [Impostazioni avanzate] e [Immagine speculare].
- 4 Premere [On] per selezionare l'opzione Immagine speculare.
- 5 Premere [OK].
- 6 Premere il tasto **Avvio** per eseguire la copia.

## Avviso di fine lavoro

Verrà inviato un messaggio e-mail ogniqualvolta viene completato un lavoro di copia. L'utente può essere informato dell'avvenuta esecuzione di un lavoro di copia mentre lavora da una postazione remota, evitando in tal modo di dover attendere il completamento del lavoro accanto alla copiatrice.

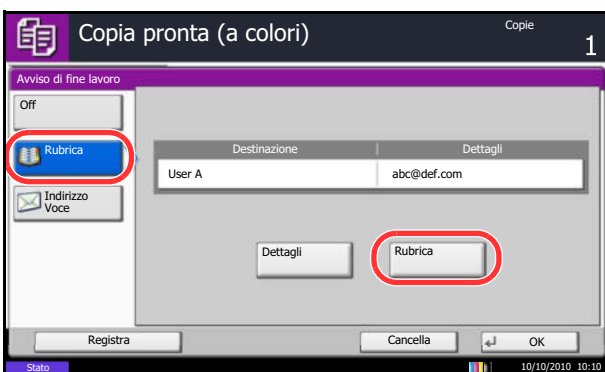
**NOTA:** È necessario configurare il PC in modo da abilitare l'invio di e-mail. Per i dettagli, vedere *Command Center RX (Impostazioni per e-mail) a pagina 2-25*.  
L'e-mail può essere inviata a una sola destinazione.

### Esempio di avviso di fine lavoro

A:	h_pttr@owl-net.net
Oggetto:	Rapporto fine lavoro 1234
N. proc.:	000002
Risultato:	OK
Ora fine:	Dom 10 Ott 2010 10:10:10
Nome file:	doc27042005145608
Tipo lavoro:	Copia
-----	
1234	

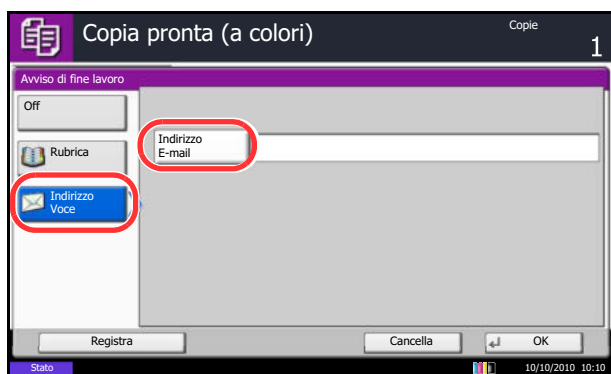
Attenersi alla seguente procedura per abilitare l'avviso di fine lavoro quando si eseguono copie.

- 1 Premere il tasto **Copia**.
- 2 Posizionare gli originali sulla lastra di esposizione.
- 3 Premere [Impostazioni avanzate] e [Avviso di fine lavoro].
- 4 Per selezionare l'indirizzo dalla rubrica, premere [Rubrica] sul lato sinistro della schermata e di nuovo [Rubrica] sulla schermata successiva. Selezionare il contatto a cui inviare la notifica sulla schermata Rubrica e premere [OK].



**NOTA:** Per la procedura di selezione della destinazione dalla Rubrica, vedere *Selezione di una destinazione a pagina 3-40*.

È possibile visualizzare le informazioni sulla destinazione di notifica premendo [Dettagli].



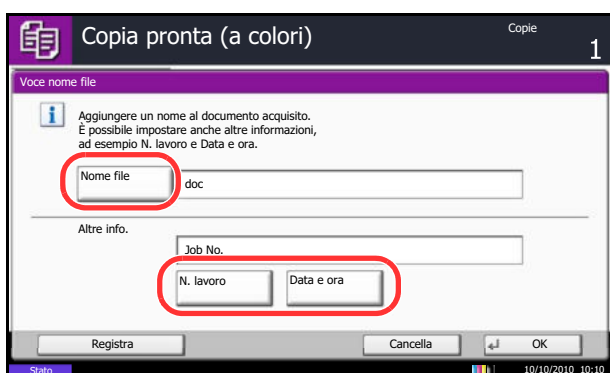
Per digitare direttamente l'indirizzo e-mail, premere [Indirizzo Voce]. Premere [Indirizzo E-mail], specificare l'indirizzo e-mail e premere [OK].

- 5 Premere [OK].
- 6 Premere il tasto **Avvio** per eseguire la copia. Una volta completato il lavoro, al destinatario selezionato verrà inviato un avviso via e-mail.

## Nome file

Questa funzione consente di assegnare un nome a un lavoro di copia. È possibile, se necessario, aggiungere altre informazioni quali data, ora o numero del lavoro. Tramite il nome, la data, l'ora o il numero del lavoro qui specificati, è possibile verificare lo storico o lo stato di un determinato lavoro.

Attenersi alla seguente procedura per assegnare un nome al lavoro di copia.



- 1 Premere il tasto **Copia**.
- 2 Posizionare gli originali sulla lastra di esposizione.
- 3 Premere [Impostazioni avanzate] e [Voce nome file].
- 4 Premere [Nome file], specificare il nome da assegnare al lavoro di copia e premere [OK].

Per aggiungere data e ora, premere [Data e ora]. Per aggiungere un numero lavoro, selezionare [N. lavoro]. Le informazioni aggiunte vengono visualizzate in Altre Info.

- 5 Premere [OK].

- 6 Premere il tasto **Avvio** per eseguire la copia.

## Ignora la priorità

Consente di interrompere il lavoro corrente e assegnare la priorità, per la copia, a quello selezionato. Il lavoro sospeso viene ripreso soltanto una volta terminata la copia del lavoro prioritario.

**NOTA:** Il lavoro corrente per cui è stata selezionata l'opzione Ignora la priorità non può essere sospeso.

Attenersi alla seguente procedura per utilizzare la funzione Ignora priorità.

- 1 Premere il tasto **Copia**.
- 2 Posizionare gli originali sulla lastra di esposizione.
- 3 Premere [Impostazioni avanzate] e [Ignora priorità].
- 4 Premere [On] per selezionare Ignora priorità.
- 5 Premere [OK].
- 6 Premere il tasto **Avvio**. Il lavoro di copia corrente viene sospeso e viene eseguito quello prioritario. Il lavoro sospeso viene ripreso soltanto una volta terminata la copia del lavoro prioritario.

## Ripeti copia

Consente di riprodurre il numero di copie desiderato di un lavoro, dopo che questo è stato completato. Per i documenti riservati, è possibile specificare un codice di accesso alla funzione Ripeti copia. In questo caso, per utilizzare questa funzione sarà richiesta l'immissione del codice corretto; diversamente la copia non sarà possibile.

**IMPORTANTE:** I lavori registrati per la ripetizione della copia vengono cancellati quando l'interruttore di alimentazione principale viene spento.

La funzione Ripeti copia non è disponibile se sul sistema è installato il Data Security Kit opzionale.

L'opzione Ripeti copia non può essere utilizzata nel caso in cui il numero massimo di lavori registrati per questa funzione da conservare nella casella documenti sia zero (vedere *Numero massimo di lavori registrati per la ripetizione della copia a pagina 4-52*).

È possibile selezionare Ripeti copia come impostazione predefinita. Vedere *Ripeti copia a pagina 9-31*.

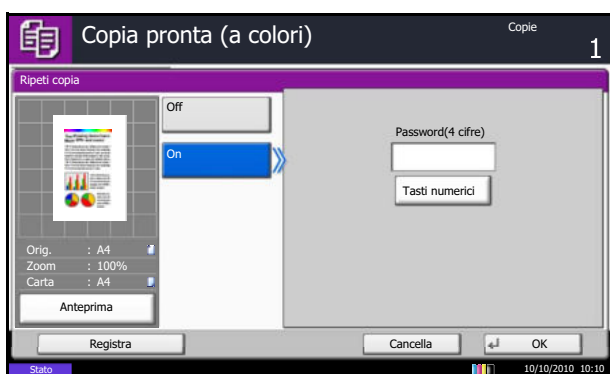
L'assegnazione di un nome file a un lavoro di copia facilita l'identificazione dei dati quando si esegue la copia (vedere *Nome file a pagina 4-50*).

### Selezione dell'opzione Ripeti copia

Attenersi alla seguente procedura per selezionare la ripetizione della copia.

- 1 Premere il tasto **Copia**.
- 2 Posizionare gli originali sulla lastra di esposizione.
- 3 Premere [Impostazioni avanzate] e [Ripeti Copia].
- 4 Premere [On].

Per registrare una password, premere [Tasti numerici] e immettere la password di 4 cifre.



**IMPORTANTE:** Se si dimentica il codice di accesso, la funzione Ripeti copia non sarà disponibile. Se necessario, annotare preventivamente il codice di accesso.

- 5 Premere [OK].
- 6 Premere **Avvio** per eseguire la copia e registrare questo lavoro per la ripetizione della copia.

### Esecuzione di lavori in Ripeti copia

I lavori registrati per la ripetizione della copia sono memorizzati nella casella documenti. Vedere *Casella lavori a pagina 3-43* per la stampa dei lavori in Ripeti copia.

## Numero massimo di lavori registrati per la ripetizione della copia

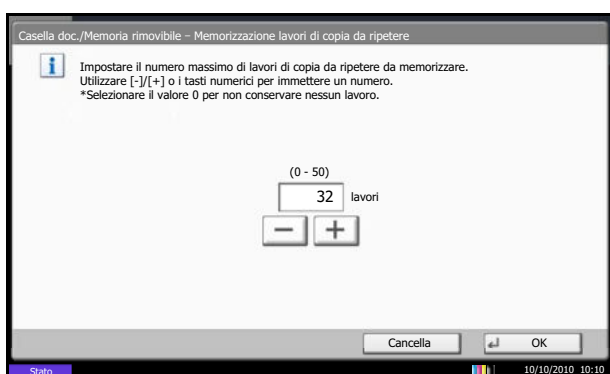
È possibile utilizzare la seguente procedura per modificare il numero massimo di lavori di copia che si possono registrare nella casella documenti.

Attenersi alla seguente procedura per modificare il numero massimo di lavori di copia registrati.

- 1 Premere il pulsante **Menu Sistema**.
- 2 Premere [Casella documenti/Memoria rimovibile] e poi [Avanti] in *Casella lavori*.
- 3 Premere [Cambia] in *Memorizzazione lavori di copia da ripetere*.
- 4 Utilizzare **[+]** o **[-]** per immettere il numero massimo di lavori da conservare in memoria.

Per l'immissione del numero, si possono anche utilizzare i tasti numerici.

È possibile inserire un numero compreso tra 0 e 50.



**NOTA:** Se il numero inserito è 0 (zero), la funzione Ripeti copia non è utilizzabile.

- 5 Premere [OK].

## Modo inserimento di foglio divisorio tra lucidi

Se si alimentano dei lucidi OHP uno sopra l'altro, l'elettricità statica potrebbe rendere difficoltosa la loro manipolazione. Quando si utilizza il modo di inserimento foglio divisorio, è possibile inserire automaticamente un foglio tra ogni lucido per agevolarne la manipolazione. Sul foglio di inserimento è anche possibile copiare la stessa immagine riprodotta sul lucido.

**NOTA:** Per maggiori informazioni sui lucidi accettati, vedere *Lucidi a pagina Appendice-18*.

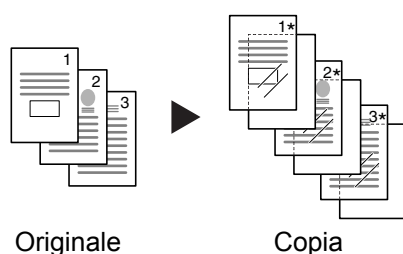
I lucidi OHP possono essere alimentati solo da bypass.

Quando si attiva il modo di inserimento foglio divisorio tra lucidi, il tipo di carta per il bypass viene automaticamente impostato su *Lucido*.

Se al sistema è collegato il finisher documenti opzionale, può essere necessario specificare il vassoio di uscita delle copie. Per ulteriori dettagli, vedere *Destinazione di uscita a pagina 4-13*.

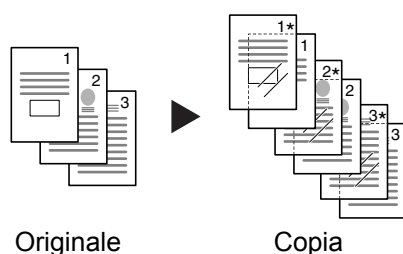
4

### Foglio vuoto



Dopo la copia di un lucido viene stampato un foglio bianco. (\* indica lucidi OHP).

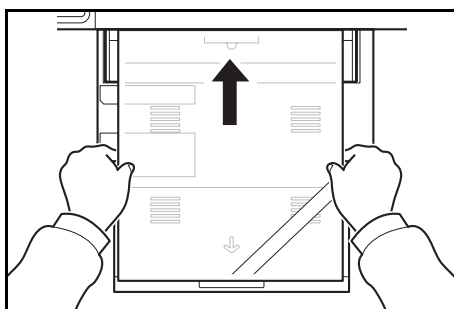
### Foglio copiato



Dopo la copia di un lucido, sul foglio di inserimento viene riprodotta la stessa immagine originale. (\* indica lucidi OHP).

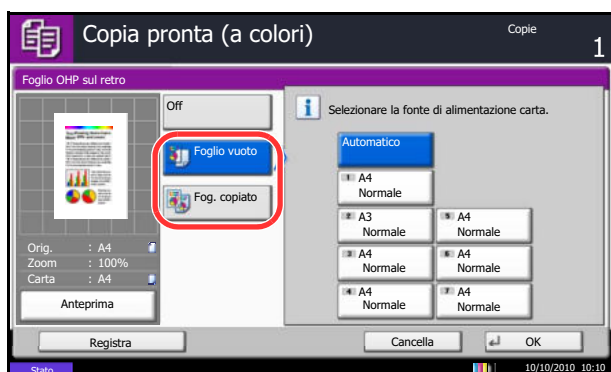
Attenersi alla seguente procedura per inserire un foglio dopo la copia di un lucido.

- 1** Premere il tasto **Copia**.
- 2** Posizionare l'originale.



- 3 Caricare i lucidi sul bypass.

**IMPORTANTE:** Smazzarli bene prima di caricarli. Si possono caricare fino a 10 lucidi per volta. Controllare che nel cassetto sia caricata della carta con orientamento e formato identici a quelli dei lucidi.



- 4 Premere [Impostazioni avanzate] e [Foglio OHP sul retro].

- 5 Premere [Foglio vuoto] o [Fog. copiato].

- 6 Selezionare il supporto da alimentare. Se si preme [Automatico], il sistema seleziona automaticamente il supporto che corrisponde al formato dell'originale.

- 7 Premere [OK].

- 8 Premere il tasto **Avvio**. Viene avviata la copiatura.



# 5 Stampa

Questo capitolo descrive le funzioni disponibili per la stampa.

Per i dettagli sull'utilizzo della Casella documenti, vedere il *Capitolo 7 - Casella documenti*.

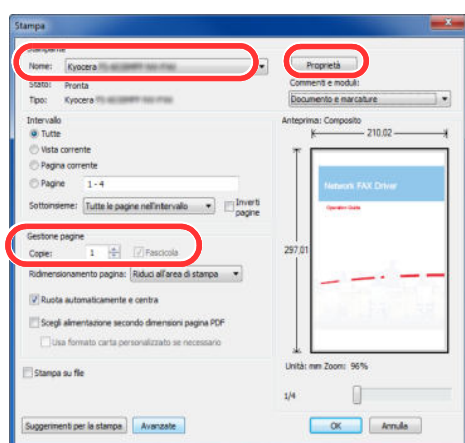
- Stampa - Stampa dalle applicazioni .....5-2
- Utilizzo di una casella lavori.....5-8

## Stampa - Stampa dalle applicazioni

Attenersi alla seguente procedura per stampare documenti dalle applicazioni.

**NOTA:** Per stampare un documento dalle applicazioni, installare sul proprio PC il driver di stampa reperibile sul DVD (Product Library).

- 1 Creare un documento utilizzando un'applicazione.
- 2 Fare clic su **File** e selezionare **Stampa** nell'applicazione. Viene visualizzata la finestra di dialogo **Stampa**.

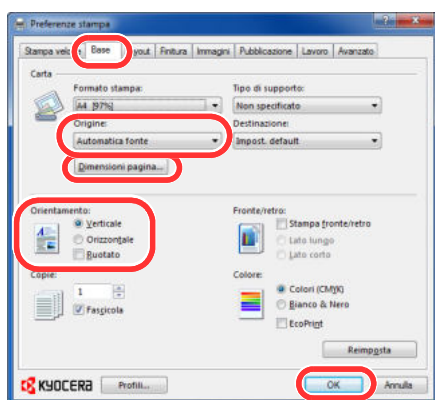


- 3 Fare clic sul pulsante ▼ accanto al campo Nome e selezionare la periferica dall'elenco.

- 4 Immettere il numero di copie desiderato nella casella **Copie**. Digitare un numero compreso tra 1 e 999.

Se si devono stampare più pagine, selezionare **Fascicola** per eseguire copie in ordine di numero di pagine.

- 5 Fare clic sul pulsante **Proprietà**. Viene visualizzata la finestra di dialogo **Proprietà**.



- 6 Selezionare la scheda **Base** e fare clic sul pulsante **Dimensione pagina** per selezionare il formato carta.

Per stampare su supporti speciali quali carta spessa o lucidi, fare clic sul menu **Tipo di supporto** e selezionare il tipo di supporto.

- 7 Fare clic su **Origine** e selezionare il cassetto desiderato.

**NOTA:** Se si sceglie l'opzione **Selezione automatica**, i fogli verranno automaticamente prelevati dal cassetto in cui è caricata la carta di tipo e formato più adatti. Per stampare su supporti speciali quali buste o carta spessa, posizionare la carta sul bypass e selezionare l'opzione **Vassoio bypass**.

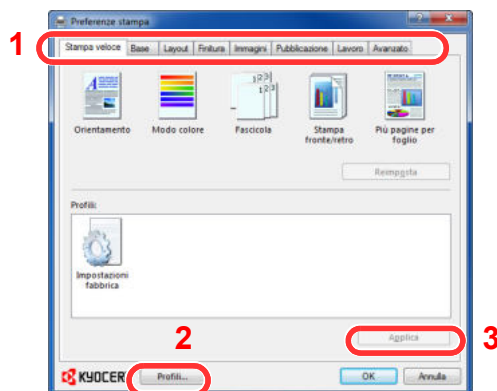
- 8 Selezionare l'orientamento della carta (**Verticale** oppure **Orizzontale**) corrispondente a quello del documento.

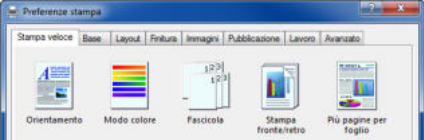
Selezionare **Ruota di 180°** per stampare il documento ruotato di 180°.

- 9 Fare clic su **OK** per tornare alla finestra di dialogo **Stampa**.
- 10 Fare clic su **OK** per avviare la stampa.

### Schermata delle impostazioni di stampa del driver di stampa

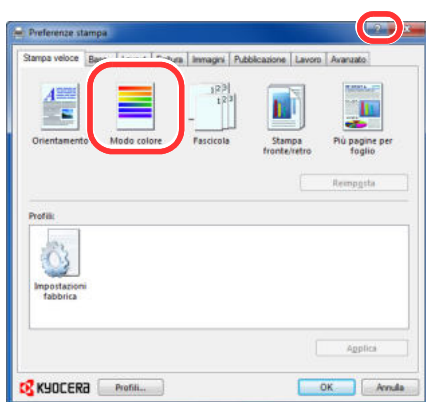
La schermata Preferenze stampa permette di configurare una serie di parametri riguardanti la stampa. Per maggiori informazioni, vedere la Printer Driver User Guide reperibile sul DVD fornito.



N.	Descrizione
1	<p><b>Stampa veloce</b> Visualizza una serie di icone che si possono utilizzare per configurare agevolmente le funzioni maggiormente utilizzate. Quando si seleziona un'icona, l'icona visualizza un'immagine che mostra i risultati di stampa e applica le impostazioni.</p>  <p><b>Base</b> Questa scheda raggruppa le funzioni di base maggiormente utilizzate. Selezionare questa icona per configurare il formato carta, il vassoio di uscita, la stampa in fronte-retro e il modo colore.</p> <p><b>Layout</b> Questa scheda permette di configurare le impostazioni per i vari layout di stampa quali la stampa a libretto, il modo combina, la stampa poster e l'adattamento.</p> <p><b>Finitura</b> Questa scheda permette di configurare le impostazioni riguardanti la finitura delle stampe come la rilegatura e la pinzatura.</p> <p><b>Immagini</b> Questa scheda permette di configurare le impostazioni relative alla qualità e al modo colore dei risultati di stampa.</p> <p><b>Pubblicazione</b> Questa scheda permette di creare delle copertine oppure di inserire e aggiungere dei lucidi nei lavori di stampa.</p> <p><b>Lavoro</b> Questa scheda permette di configurare le impostazioni per salvare i dati di stampa inviati dal computer alla periferica. Si possono archiviare sul sistema i documenti o altri dati utilizzati regolarmente in modo da poterli agevolmente stampare all'occorrenza. Poiché i documenti salvati possono essere stampati direttamente dal sistema, questa funzione si rivela utile anche per la stampa di documenti che non devono essere visti da altri.</p> <p><b>Avanzato</b> Questa scheda permette di configurare le impostazioni per aggiungere delle pagine di testo o delle filigrane ai dati di stampa. Offre anche una funzionalità semplificata di regolazione del colore.</p>
2	<p><b>Profili</b> È possibile salvare le impostazioni del driver di stampa come profili. All'occorrenza si possono richiamare i profili salvati; si tratta dunque di una procedura utile per salvare le impostazioni di utilizzo frequente.</p>
3	<p><b>Reimposta</b> Fare clic su questo pulsante per ripristinare i valori predefiniti dei vari parametri.</p>

## Guida in linea del driver di stampa

Il driver di stampa include una guida in linea. Per approfondire le procedure riguardanti i parametri di stampa, accedere alla schermata di impostazione stampa del driver di stampa e visualizzare la guida in linea come segue.

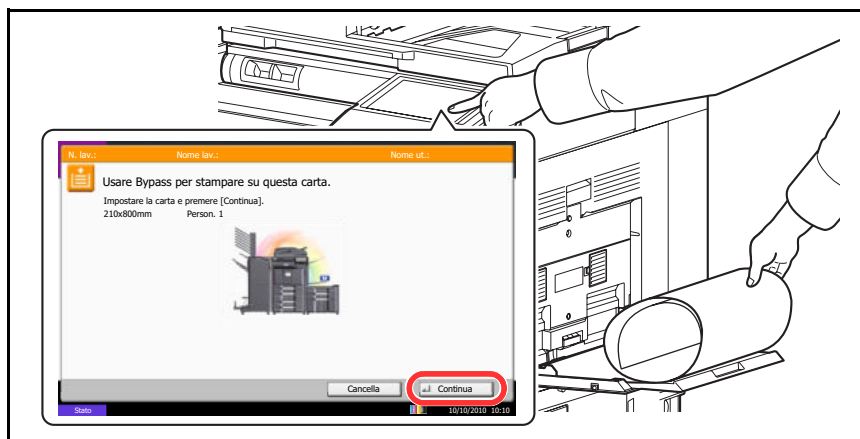


- 1 Fare clic sul pulsante ? visualizzato nell'angolo in alto a destra della schermata, quindi selezionare l'argomento che si desidera consultare.
- 2 Fare clic sull'argomento che si desidera consultare, quindi premere il tasto [F1] sulla tastiera.

## Stampa di documenti lunghi

Quando si invia alla stampante un documento con una lunghezza compresa tra 470,1 mm e 1220,0 mm (massimo), il lavoro verrà elaborato come una stampa di documenti lunghi. Quando si esegue questo tipo di stampa, sul pannello comandi del sistema viene visualizzato un messaggio. Posizionare la carta sul bypass, reggendola per non farla cadere, quindi premere [Continua]. Per annulla la stampa, premere [Cancella].

**NOTA:** Quando si utilizza l'emulazione KPD L, una lunghezza carta di 470,5 mm o superiore verrà elaborata come una stampa di documenti lunghi.

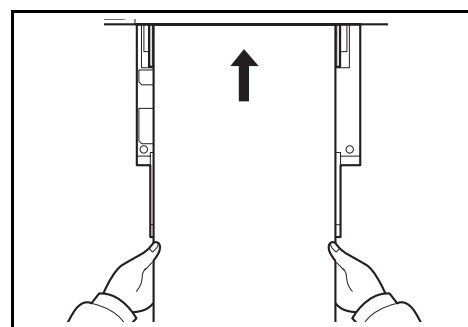


**IMPORTANTE:** Se nelle impostazioni del driver di stampa è selezionato un vassoio di uscita che non può essere utilizzato per la stampa di un documento lungo (come il vassoio mailbox opzionale), tale vassoio verrà automaticamente sostituito con un vassoio utilizzabile.

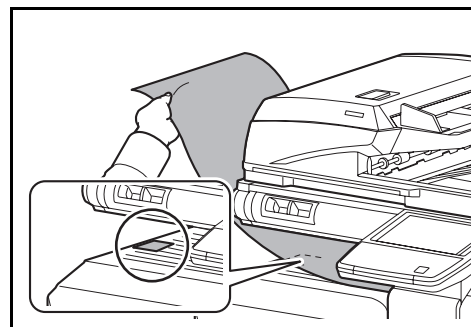
Per stampare su carta con grammatura di 164 g/m<sup>2</sup> o più pesante, registrare la carta come tipo di supporto personalizzato in Menu sistema, quindi selezionarla in *Tipo di supporto* nel driver di stampa prima della stampa. (Vedere *Selezione del formato e del tipo di carta per il bypass a pagina 2-43* e *Grammatura carta a pagina 9-8*).

Per stampare su più fogli, posizionare il foglio successivo dopo aver stampato quello precedente e premere [Continua].

Dopo aver premuto [Continua], reggere il foglio con entrambe le mani in modo che venga alimentato correttamente.



Quando viene avviata la stampa, reggere il foglio sul vassoio di uscita per evitare che cada. Quando si utilizza il vassoio interno come vassoio di uscita, non sollevare il fermo. Se il fermo è sollevato si possono causare inceppamenti.



---

## Utilizzo di una casella lavori

Con questa funzione, i dati di stampa vengono archiviati nella casella lavori sul disco fisso del sistema; tali dati potranno essere stampati all'occorrenza direttamente dal pannello di controllo della periferica.

### Stampa privata

Questa funzione memorizza i dati di stampa stampati utilizzando il driver di stampa per inviare i dati come Stampa privata.

Un lavoro di Stampa privata potrà essere stampato solo previo sblocco del lavoro da pannello comandi. Se un lavoro viene inviato da un programma software, specificare un codice di accesso di 4 cifre nel driver di stampa. Per poter stampare il lavoro, è necessario immettere il codice di accesso sul pannello comandi. Questa funzione è utile per garantire la riservatezza del lavoro di stampa. I dati verranno cancellati al termine della stampa oppure dopo che l'interruttore principale verrà spento.

Vedere la Printer Driver User Guide per informazioni sulla procedura di stampa di un lavoro come Stampa privata utilizzando il driver di stampa.

Per i dettagli sulla procedura di Stampa privata, vedere *Casella Stampa privata/Lavoro memorizzato a pagina 7-12*.

### Casella Controlla e mantieni

In corrispondenza di questa casella vengono memorizzati i dati di stampa, stampati con il driver di stampa, come lavori di Copia veloce/Controlla e mantieni.

La funzione Controlla e mantieni consente di eseguire una stampa di prova di un lavoro di stampa multiplo lasciando le altre copie in attesa. Se si stampa un lavoro di stampa multiplo specificando questa funzione e utilizzando il driver di stampa, è possibile stampare una copia di prova e conservare i dati del documento nella casella lavori. Per stampare le altre copie, utilizzare il pannello comandi. È possibile modificare il numero di copie da stampare.

Vedere la Printer Driver User Guide per informazioni sulla procedura di stampa di un lavoro Controlla e mantieni utilizzando il driver di stampa.

Per i dettagli sulla procedura di Casella lavori - Controlla e mantieni, vedere *Casella Copia veloce/Controlla e mantieni stampa a pagina 7-13*.

### Impostazione dell'eliminazione automatica per i documenti temporanei

Questa impostazione permette di specificare l'intervallo di tempo per l'eliminazione automatica dei documenti, ad esempio di Stampa privata o Controlla e mantieni, salvati temporaneamente nella casella lavori.

---

**NOTA:** Questa funzione si applica ai documenti salvati dopo l'impostazione della funzione.

Indipendentemente dalle impostazioni definite per questa funzione, i documenti temporanei vengono comunque eliminati quando il sistema viene spento.

---

Per i dettagli sulla procedura relativa alla funzione Impostazione dell'eliminazione automatica per i documenti temporanei, vedere *Impostazione dell'eliminazione automatica per i documenti temporanei a pagina 7-17*.



---

## Job Storage

Job storage è un'opzione di archiviazione dei lavori (e-MPS) che permette di archiviare in modo permanente sul disco fisso del sistema un lavoro di stampa che potrà essere stampato successivamente. Per prevenire stampe non autorizzate, è anche possibile proteggere il lavoro di stampa mediante un codice di accesso. Si può utilizzare questa funzione quando sul sistema è installato un disco fisso, selezionato nella scheda Impostazioni periferica.

Questa funzione è utile per i lavori che devono sempre essere disponibili per la stampa poiché rimangono archiviati sul disco fisso anche se la periferica viene spenta.

Se lo si desidera è anche possibile assegnare un codice di accesso a 4 cifre al lavoro archiviato nello storage per proteggerne la riservatezza. Se al lavoro viene assegnato un codice di accesso, sarà possibile stamparlo solo previa immissione del codice sul pannello di controllo della periferica.

Per ulteriori informazioni su questa funzione, vedere la Printer Driver User Guide.



## 6 Funzioni di invio

Questo capitolo descrive le funzioni disponibili per l'invio di originali.

• Selezione del formato degli originali .....	6-2
• Selezione del formato di invio .....	6-4
• Zoom .....	6-6
• Centatura .....	6-7
• Originali di formati diversi .....	6-8
• Selezione di originali 1-faccia/2-facce .....	6-11
• Orientamento originale .....	6-12
• Formato file .....	6-14
• Separazione file .....	6-15
• Funzioni di crittografia PDF .....	6-16
• Qualità immagine .....	6-18
• Regolazione della densità .....	6-19
• Risoluzione di scansione .....	6-20
• Nitidezza .....	6-21
• Regolazione della densità dello sfondo .....	6-22
• Selezione di A colori / Scala di grigi / Bianco & Nero .....	6-23
• Scansione continua .....	6-24
• Funzione Evita copie sbavate .....	6-25
• Cancellazione bordo .....	6-26
• Assegnazione di Nome documento/Nome file .....	6-28
• Immissione dell'oggetto e del corpo di un messaggio e-mail .....	6-29
• Scansione WSD .....	6-30
• Scansione TWAIN .....	6-32
• Avviso di fine lavoro .....	6-36
• Invia e stampa .....	6-37
• Invia e memorizza .....	6-37
• TX crittografata FTP .....	6-38
• Timbro testo .....	6-39
• Timbro Bates .....	6-40
• Tipo di colore .....	6-42
• Informazioni sui profili colore .....	6-42
• Scansione con connessione FMU .....	6-43

## Selezione del formato degli originali

È possibile specificare il formato degli originali che verrà utilizzato quale formato base per la scansione. Selezionare il formato dell'originale quando si utilizzano originali in formati non standard.

Selezionare il formato dell'originale tra i seguenti gruppi di formati.

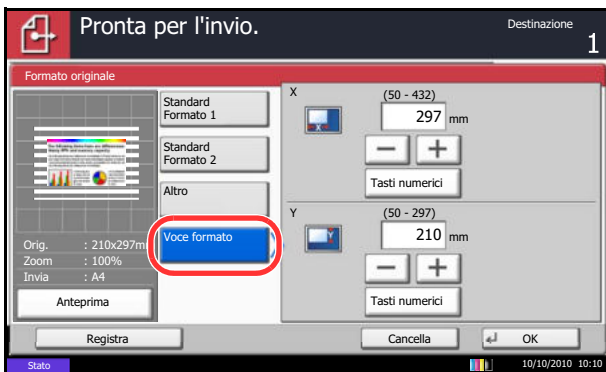
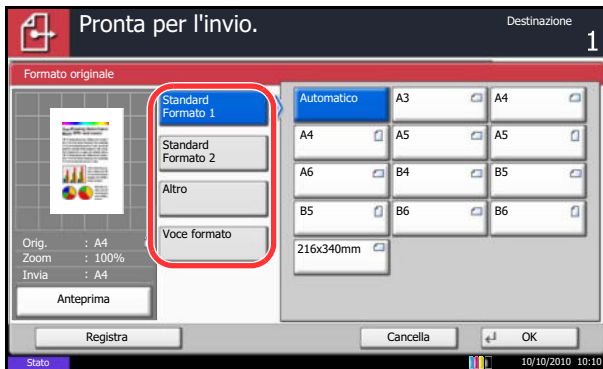
Opzione	Dettagli	Formato
Standard Formato 1	La selezione avviene tramite riconoscimento automatico e in base ai formati standard.	Modelli US: Automatico, Ledger, Legal, Letter, Letter-R, Statement, Statement-R, Oficio II, 11×15"
		Modelli europei: Automatico, A3, B4, A4, A4-R, B5, B5-R, A5, A5-R, B6, B6-R, A6-R, Folio, 216×340mm
Standard Formato 2	Consente di selezionare i formati standard non compresi tra i formati standard 1.	Modelli US: Ledger, Legal, Letter, Letter-R, Statement, Statement-R, Oficio II, 11×15", 8K, 16K, 16K-R
		Modelli europei: A3, B4, A4, A4-R, B5, B5-R, A5, A5-R, B6, B6-R, A6-R, Folio, 8K, 16 K, 16K-R, 216×340mm
Altro	Consente la selezione della carta Hagaki e dei formati personalizzati *.	Hagaki, Oufuku Hagaki, Person. 1 - 4
Voce formato	Consente di specificare il formato non indicato tra i formati standard 1 e 2**.	Modelli US Orizzontale: 2.00 - 17.00" (con incrementi di 0.01"), Verticale: 2.00 - 11.69" (con incrementi di 0.01")
		Modelli europei Orizzontale: da 50 a 432 mm (con incrementi di 1 mm) Verticale: da 50 a 297 mm (incrementi di 1 mm)

\* Per la procedura di impostazione dei formati personalizzati (Person. da 1 a 4), vedere *Impostazione formati originali personalizzati a pagina 9-4.*

\*\* Per modificare l'unità in uso, accedere al Menu Sistema.  
Vedere *Modifica dell'unità di misura a pagina 9-13.*

Attenersi alla seguente procedura per selezionare il formato dell'originale quando si inviano immagini acquisite.

- 1 Premere il tasto **Invio**.
- 2 Posizionare gli originali sulla lastra di esposizione.
- 3 Premere [Formato dati orig/invio] e [Formato originale].
- 4 Premere [Standard Formato 1], [Standard Formato 2], [Altro] o [Voce formato] per selezionare il formato dell'originale.



6

Se si seleziona [Voce formato], utilizzare [+] o [-] per specificare i formati X (orizzontale) e Y (verticale). Premere [Tasti numerici] se si desidera utilizzare i tasti numerici.

- 5 Premere [OK].
- 6 Specificare la destinazione e premere il tasto **Avvio** per eseguire l'invio.

## Selezione del formato di invio

Consente di selezionare il formato di invio (formato dell'immagine da inviare).

La tabella elenca i formati.

Opzione	Dettagli	Formato
Standard Formato 1	Consente di selezionare l'opzione per il formato corrispondente all'originale.	Modelli US: Uguale all'originale, Ledger, Legal, Letter, Statement, Oficio II, 11×15"
		Modelli europei: Uguale all'orig., A3, B4, A4, B5, A5, B6, A6, Folio, 216 × 340mm
Standard Formato 2	Consente di selezionare i formati standard non compresi tra i formati standard 1.	Modelli US: A3, B4, A4, B5, A5, B6, A6, Folio, 8K, 16K, 216 × 340mm
		Modelli europei: Ledger, Legal, Letter, Statement, Oficio II, 11×15", 8K, 16K
Altro	Selezionare la voce desiderata per Hagaki.	Hagaki, Oufuku Hagaki

### Correlazione tra formato dell'originale, formato di invio e zoom

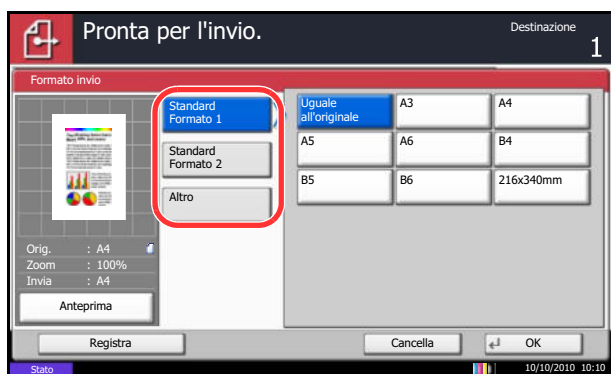
Le opzioni *Formato originale* (pagina 6-2), *Formato invio* e *Zoom* (pagina 6-6) sono correlate tra loro. Vedere la seguente tabella.

Il formato dell'originale e il formato che si desidera inviare sono	Identici	Diversi
Dimensioni originali	Specificare come richiesto	Specificare come richiesto
Formato di invio	Selezionare [Uguale all'originale]	Selezionare il formato richiesto
Zoom	Selezionare [100%] (o [Automatico])	Selezionare [Automatico].

**NOTA:** Quando si sceglie un formato di invio diverso da quello dell'originale e si seleziona Zoom [100%], è possibile trasmettere l'originale nel formato reale (senza zoom).

Attenersi alla seguente procedura per selezionare il formato di invio quando si trasmettono delle immagini acquisite.

- 1 Premere il tasto **Invio**.
- 2 Posizionare gli originali sulla lastra di esposizione.
- 3 Premere [Formato dati orig/invio] e [Formato invio].
- 4 Premere [Standard Formato 1], [Standard Formato 2 ] oppure [Altro] per selezionare il formato di invio.
- 5 Premere [OK].



6

- 6 Specificare la destinazione e premere il tasto **Avvio** per eseguire l'invio.

## Zoom

Esegue la scansione dell'originale applicando automaticamente il rapporto zoom in base al formato di invio.

La tabella elenca le opzioni disponibili.

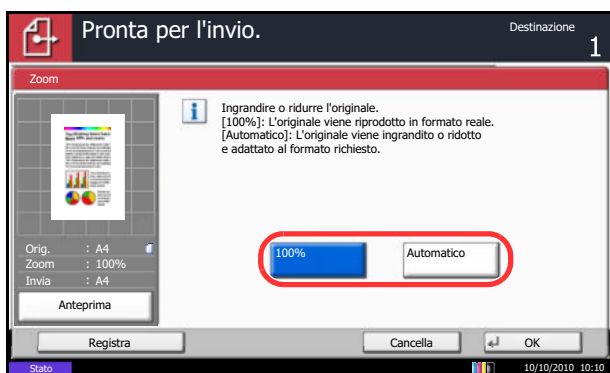
Opzione	Dettagli
100%	Senza zoom (l'immagine è acquisita nel formato reale)
Automatico	L'immagine è acquisita ingrandita o ridotta in funzione del formato di invio specificato.

**NOTA:** Quando si esegue lo zoom avanti o indietro, vedere *Selezione del formato di invio a pagina 6-4* per selezionare il formato di invio.

In funzione della combinazione tra formato originale e formato di invio, l'immagine viene posizionata sul bordo del foglio. Per selezionare la posizione orizzontale e verticale dell'immagine sulla pagina, utilizzare l'impostazione di centratura descritta in *Centratura a pagina 6-7*.

Attenersi alla seguente procedura per ingrandire o ridurre l'originale in modo che corrisponda al formato di trasmissione.

- 1 Premere il tasto **Invio**.
- 2 Posizionare gli originali sulla lastra di esposizione.
- 3 Selezionare il formato di trasmissione.
- 4 Premere [Impostazioni avanzate] e [Zoom].
- 5 Premere [100%] (o [Automatico]).
- 6 Premere [OK].



- 7 Specificare la destinazione e premere il tasto **Avvio** per eseguire l'invio.



## Centratura

Quando si acquisisce l'originale dopo aver specificato formato originale e formato di invio, è possibile che sul lato inferiore, sinistro o destro della pagina si crei un margine. Quando si utilizza la centratura, l'immagine viene posizionata con un margine equamente creato in corrispondenza della parte superiore/inferiore e a sinistra/destra di ciascuna pagina.

Attenersi alla seguente procedura per centrare l'immagine quando si invia un'immagine acquisita.

- 1 Premere il tasto **Invio**.
- 2 Posizionare gli originali sulla lastra di esposizione.
- 3 Premere [Impostazioni avanzate] e [Centra].
- 4 Premere [On]. Viene eseguita la centratura dell'immagine.
- 5 Premere [OK].
- 6 Specificare la destinazione e premere il tasto **Avvio** per eseguire l'invio.

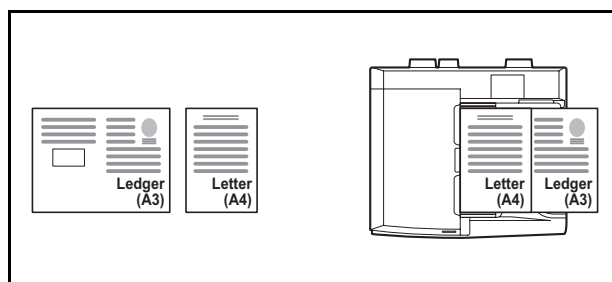
## Originali di formati diversi

Se al sistema è collegato l'alimentatore di originali opzionali, è possibile alimentare e inviare originali di diverso formato come gruppo. Con questa funzione, si possono inserire fino a 30 originali di formato diverso nell'alimentatore di originali.

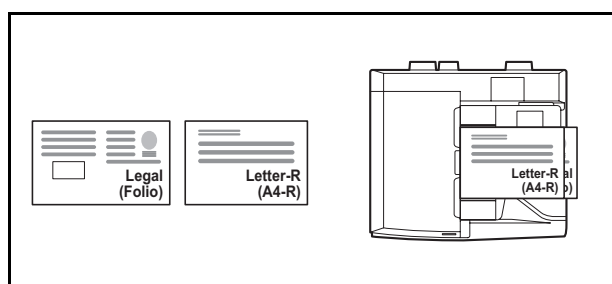
### Originali di uguale larghezza

Se gli originali hanno la stessa larghezza, si possono inserire le seguenti combinazioni di originali.

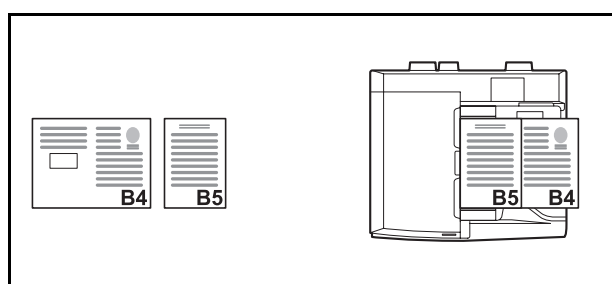
- Ledger e Letter (A3 e A4)



- A4-R e Folio (Legal e Letter-R)



- B4 e B5

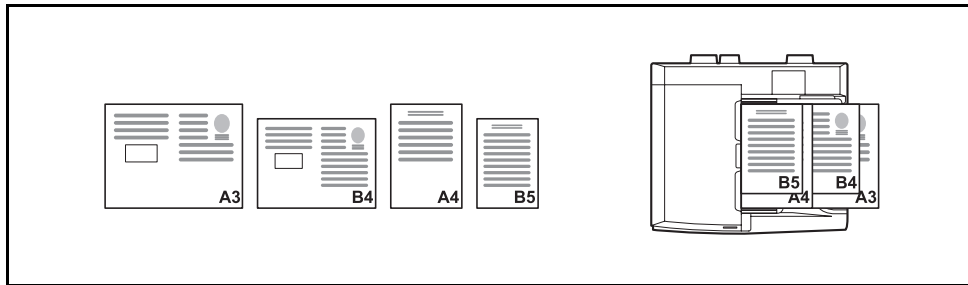


**Originali di diversa larghezza (solo per i modelli EU con sistema metrico)**

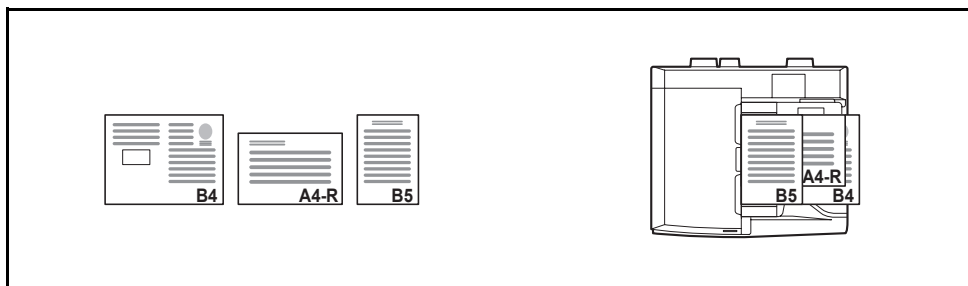
Le possibili combinazioni per il caricamento di originali di diversa larghezza sono le seguenti.

**NOTA:** Se si utilizzano le seguenti combinazioni di originali di diverso formato: A4-R, B5-R e Folio, accertarsi di aver selezionato in **Menu sistema** -> **Impostazioni comuni** -> **Impostazioni carta/originale** -> **Rilevamento automatico originali** [On] per [Folio]. Per ulteriori informazioni, vedere *Rilevamento automatico degli originali (solo per i modelli con sistema metrico) a pagina 9-11.*

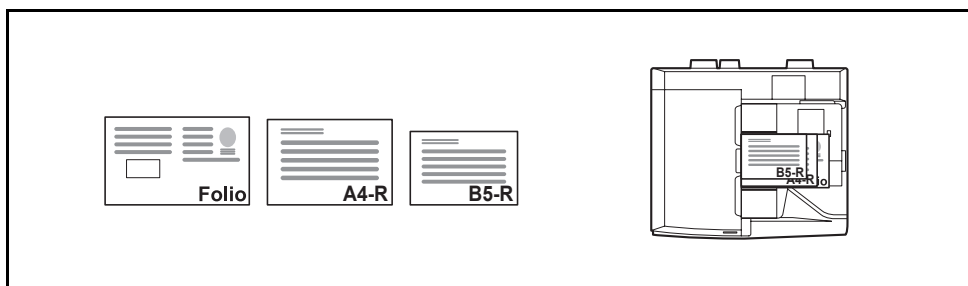
- A3, B4, A4, B5



- B4, A4-R, B5



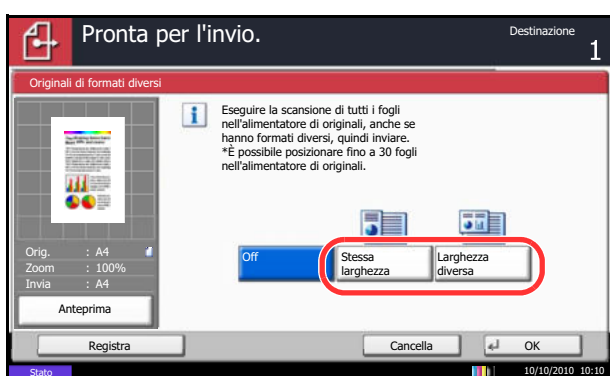
- A4-R, B5-R, Folio



Attenersi alla seguente procedura per inviare originali di formati diversi come gruppo.

- 1 Premere il tasto **Invio**.
- 2 Posizionare l'originale nell'alimentatore di originali.

**IMPORTANTE:** Quando si inseriscono originali di diversa larghezza, allineare i bordi sinistro e superiore e posizionare i fogli allineati con la guida larghezza più lontana. Se gli originali non sono ben allineati, è possibile che non vengano acquisiti correttamente oppure che si verifichino errori di alimentazione o di inceppamento degli originali.



- 3 Premere [Formato dati orig/invio] e [Originali di formati diversi].
- 4 Selezionare la combinazione di originali scegliendo tra [Stessa larghezza] e [Larghezza diversa].
- 5 Premere [OK].
- 6 Specificare la destinazione e premere il tasto **Avvio** per eseguire l'invio.

## Selezione di originali 1-faccia/2-facce

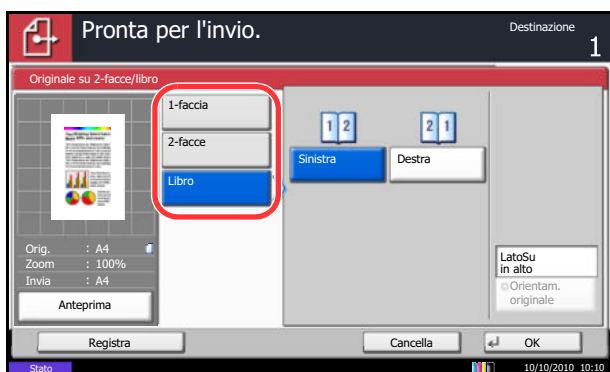
È possibile selezionare tipo e rilegatura in funzione dell'originale.

La tabella elenca le direzioni di rilegatura per ciascun tipo di originale.

Originale	Tipo	Rilegatura
Originali con fogli stampati su un solo lato	1-faccia	—
Originali con fogli stampati su entrambe le facciate	2 facce*	Rilegatura a sinistra/destra, Rilegatura in alto
Originale libro aperto come riviste e libri	Libro	Rilegatura a sinistra, rilegatura a destra

\* Solo se viene utilizzato l'alimentatore di originali opzionale.

Attenersi alla seguente procedura per selezionare il tipo di originale e la direzione di rilegatura quando si inviano immagini acquisite.



- 1 Premere il tasto **Invio**.
- 2 Posizionare gli originali sulla lastra di esposizione.
- 3 Premere [Formato dati orig/invio] e [Originali su 2-facce/libro].
- 4 Premere [1-faccia], [2-facce] o [Libro].
- 5 Se si seleziona [2-facce], occorre anche specificare la direzione di rilegatura e premere [Orientam. originale] per definire l'orientamento dell'originale sulla lastra di esposizione. Se si seleziona [Libro], specificare la direzione di rilegatura.
- 6 Premere [OK].
- 7 Specificare la destinazione e premere il tasto **Avvio** per eseguire l'invio.

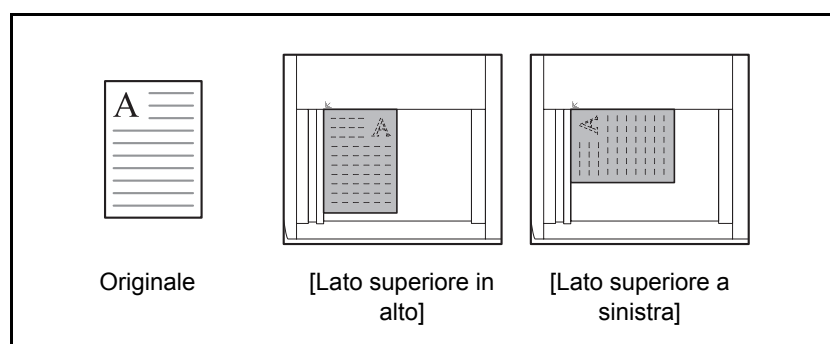
## Orientamento originale

Per inviare un documento con l'orientamento che ne consenta la lettura corretta, specificare l'orientamento in alto. Per utilizzare le seguenti funzioni, selezionare l'orientamento dell'originale sulla lastra di esposizione.

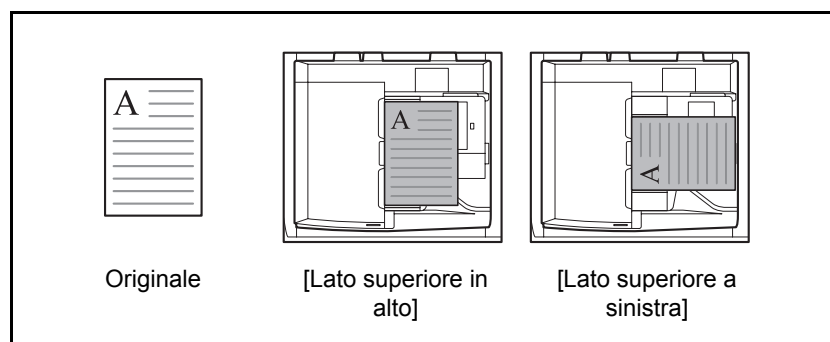
- Originale su 2-facce/libro
- Cancella bordo

**NOTA:** Se si seleziona [On] per *Conferma orientamento (pagina 9-17)* in Menu sistema, scegliendo una delle funzioni sopra elencate si aprirà la schermata di selezione dell'orientamento dell'originale.

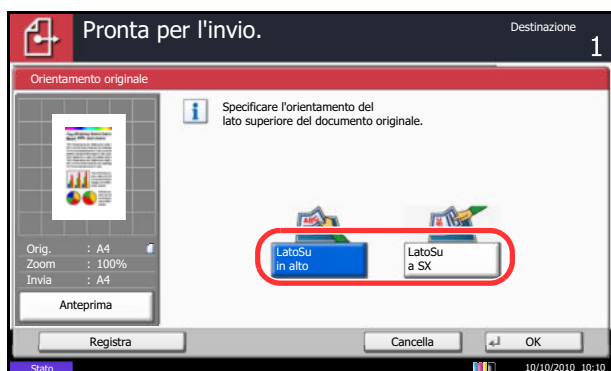
### Originale posizionato sulla lastra di esposizione



### Quando si posiziona l'originale nell'alimentatore di originali opzionale



Attenersi alla seguente procedura per selezionare l'orientamento quando gli originali da trasmettere sono posizionati sulla lastra di esposizione.



- 1 Premere il tasto **Invio**.
- 2 Posizionare gli originali sulla lastra di esposizione.
- 3 Premere [Formato dati orig/invio] e [Orientamento originale].
- 4 Per l'orientamento dell'originale scegliere tra [Lato Su in alto] e [Lato Su a SX].
- 5 Premere [OK].

6

- 6 Specificare la destinazione e premere il tasto **Avvio** per eseguire l'invio.

## Formato file

È possibile selezionare il formato file dell'immagine da inviare.

La tabella elenca i formati file accettati e i relativi dettagli.

Formato file	Intervallo regolabile di qualità immagine	Modo colore
PDF*	Da 1 (bassa qualità, alta compressione) a 5 (alta qualità, bassa compressione)	Colore automatico (Colore/Scala di grigi), Colore automatico (Colore/B&N), Colore, Scala di grigi, Bianco e Nero
TIFF	Da 1 (bassa qualità, alta compressione) a 5 (alta qualità, bassa compressione)	Colore automatico (Colore/Scala di grigi), Colore automatico (Colore/B&N), Colore, Scala di grigi, Bianco e Nero
JPEG	Da 1 (bassa qualità, alta compressione) a 5 (alta qualità, bassa compressione)	Colore automatico (Colore/Scala di grigi), Colore, Scala di grigi
XPS	Da 1 (bassa qualità, alta compressione) a 5 (alta qualità, bassa compressione)	Colore automatico (Colore/Scala di grigi), Colore automatico (Colore/B&N), Colore, Scala di grigi, Bianco e Nero
PDF comp. elevata	Priorità rapporto di compressione/ qualità	Colore automatico (Colore/Scala di grigi), Colore automatico (Colore/B&N), Colore, Scala di grigi

\* Come formato file si può impostare [PDF/A-1a] o [PDF/A-1b].

**NOTA:** Con l'opzione [PDF comp. elevata] non è possibile regolare la qualità immagine.

Si possono utilizzare le funzioni di criptatura PDF. Per ulteriori dettagli, vedere *Funzioni di crittografia PDF a pagina 6-16*



Attenersi alla seguente procedura per selezionare il formato file per la trasmissione.



- 1 Premere il tasto **Invio**.
- 2 Posizionare gli originali sulla lastra di esposizione.
- 3 Premere [Formato dati orig/invio] e [Formato file].
- 4 Scegliere un formato file tra [PDF], [TIFF], [JPEG], [XPS] e [PDF comp. elevata].

Quando la modalità colore selezionata per la scansione è Scala di grigi o A colori, specificare la qualità immagine.

Se, come formato file, si seleziona [PDF] o [PDF comp. elevata], è possibile specificare la crittografia o le impostazioni di PDF/A.

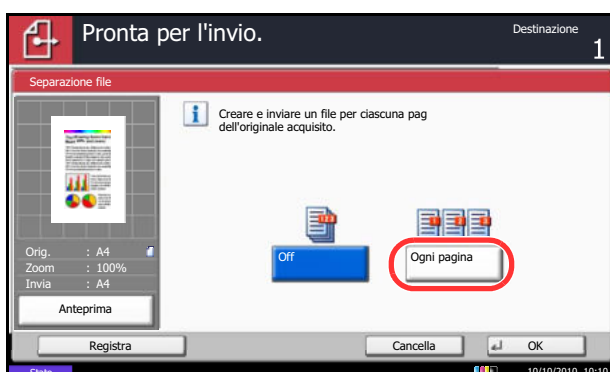
**NOTA:** Se è abilitata la crittografia, non si possono specificare le impostazioni PDF/A.

- 5 Premere [OK].
- 6 Specificare la destinazione e premere il tasto **Avvio** per eseguire l'invio.

## Separazione file

È possibile creare file distinti dividendo i dati di scansione originali, pagina per pagina, ed eseguire l'invio.

Attenersi alle seguenti procedure per suddividere i dati originali in più file quando si inviano degli originali acquisiti.



- 1 Premere il tasto **Invio**.
- 2 Posizionare gli originali sulla lastra di esposizione.
- 3 Premere [Formato dati orig/invio] e [Separazione file].
- 4 Premere [Ogni pagina] per impostare la separazione file.
- 5 Premere [OK].
- 6 Specificare la destinazione e premere il tasto **Avvio**. Gli originali acquisiti vengono trasmessi dopo essere stati suddivisi in file di una pagina ciascuno.

**NOTA:** Alla fine del nome di ciascun file, viene aggiunto un numero seriale di tre cifre, ad esempio abc\_001.pdf, abc\_002.pdf...

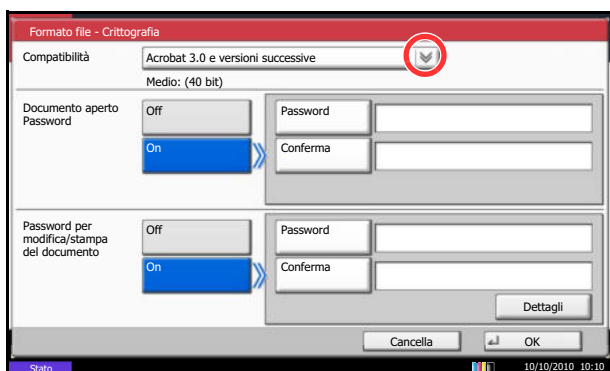
## Funzioni di crittografia PDF

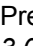
Se, come formato file, è stato selezionato PDF o PDF comp. elevata, è possibile limitare l'accesso alla visualizzazione, alla stampa e alla modifica dei PDF assegnando una password di sicurezza.

Le funzioni per le quali è possibile limitare l'accesso sono le seguenti.

Opzione	Valore	Dettagli
Compatibilità	Acrobat 3.0 o versioni successive, Acrobat 5.0 e versioni successive	Selezionare la versione compatibile con il file PDF.
Documento aperto Password	Off, On	Immettere la password per aprire il file PDF
Password per modifica/stampa del documento	Off, On	Consente di immettere la password per modificare il file PDF. Quando si specifica la password di modifica/stampa del documento è possibile limitare in maniera specifica l'operazione.

Quando si invia un file PDF, attenersi alle seguenti procedure per crittografare il file per la trasmissione.



- 1 Premere il tasto **Invio**.
- 2 Posizionare gli originali sulla lastra di esposizione.
- 3 Premere [Formato dati orig/invio], [Formato file], [PDF] o [PDF comp. elevata] e [Crittografia].
- 4 Premere [] in *Compatibilità*, selezionare *Acrobat 3.0 e versioni successive* oppure *Acrobat 5.0 e versioni successive*.
- 5 Una volta immessa la password di apertura del file PDF, selezionare [On] in *Documento aperto Password*.
- 6 Premere [Password], immettere una password (fino a 256 caratteri) e poi premere [OK].

**NOTA:** Per i dettagli sull'immissione dei caratteri, vedere *Metodo di immissione dei Caratteri a pagina Appendice-9*.

- 7 Premere [Conferma] e digitare di nuovo la password per confermarla. Premere [OK].
- 8 Quando si immette la password di modifica del file PDF, selezionare [On] in *Password per modifica/stampa del documento*.

- 9 Analogamente alla procedura di immissione di *Documento aperto Password*, immettere la password per modificare il file PDF.
- 10 Premere [Dettagli].
- 11 Limitare il livello di accesso al file PDF. Premere [↕] in *Stampa consentita* per selezionare la voce (livello di accessibilità). La voce da visualizzare varia in funzione della versione Acrobat selezionata in *Compatibilità* al punto 4.



La tabella riporta le impostazioni disponibili.

Opzione	Dettagli
Non consentito	È impossibile stampare il file PDF
Consentito (solo bassa risoluzione)*	È possibile stampare il file PDF solo a bassa risoluzione
Consentito	È possibile stampare il file PDF alla risoluzione originale

\* Visualizzata solo quando si seleziona [Acrobat 5.0 e versioni successive] in *Compatibilità*.

- 12 Premere [↕] in *Cambi consentiti* e selezionare la voce (livello di accessibilità). La voce da visualizzare varia in funzione della versione Acrobat selezionata in *Compatibilità* al punto 4.

La tabella riporta le impostazioni disponibili.

Opzione	Dettagli
Non consentito	Non è possibile modificare il file PDF
Inserimento/eliminazione/rotazione pagine*	È possibile soltanto inserire, eliminare e ruotare le pagine del file PDF
Commenti	È possibile solo aggiungere dei commenti
Layout di pagina tranne estrazione di pagine**	È possibile modificare l'impaginazione del file PDF, ma non estrarre le pagine
Tutto tranne l'estrazione di pagine	È possibile eseguire qualsiasi operazione eccetto l'estrazione delle pagine del file PDF

\* Visualizzata solo quando si seleziona [Acrobat 5.0 e versioni successive] in *Compatibilità*.

\*\* Visualizzata solo quando si seleziona [Acrobat 3.0 e versioni successive] in *Compatibilità*.

- 13 In *Copia di testo/immagini/altro*, selezionare [Disattiva] o [Attiva].

La tabella riporta le impostazioni disponibili.

Opzione	Dettagli
Disattiva	Impedisce la copia di testo e oggetti nel file PDF.
Attiva	Consente la copia di testo e oggetti nel file PDF.

**14** Premere tre volte [OK] per tornare a *Originale./ Formato dati di invio*.

**15** Specificare la destinazione e premere il tasto **Avvio** per eseguire l'invio.

## Qualità immagine

È possibile selezionare la qualità immagine appropriata per il tipo di originale.

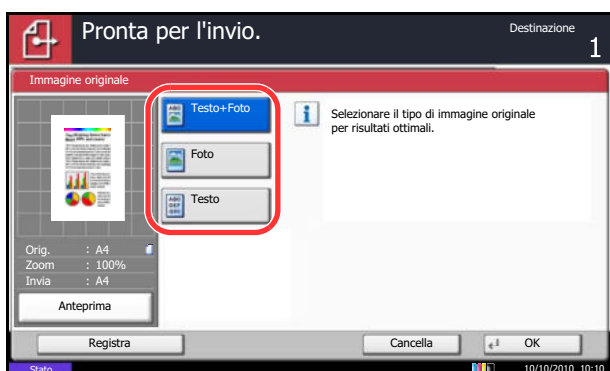
La tabella riporta le opzioni della qualità.

Opzione	Dettagli
Testo+foto	Testo e foto.
Foto	Per foto scattate da una macchina fotografica.
Testo*	Solo testo, niente foto.

\* Si può selezionare *OCR*. Quando si seleziona [On] per questa opzione, la scansione produce un'immagine adatta per l'elaborazione OCR. Questa funzione è disponibile solo per il modo Bianco e Nero.

Attenersi alle seguenti procedure per selezionare la qualità quando si inviano originali acquisiti.

- 1** Premere il tasto **Invio**.
- 2** Posizionare gli originali sulla lastra di esposizione.
- 3** Premere [Qualità colore/immagine] e poi [Immagine originale].
- 4** Selezionare l'immagine originale.
- 5** Premere [OK].



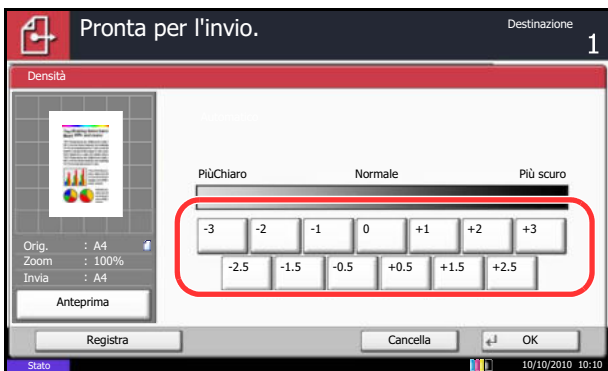
- 6** Specificare la destinazione e premere il tasto **Avvio** per eseguire l'invio.

## Regolazione della densità

Attenersi alla seguente procedura per regolare la densità quando si acquisiscono gli originali.

È possibile regolare la densità secondo 13 livelli.

La procedura di regolazione della densità è la seguente.



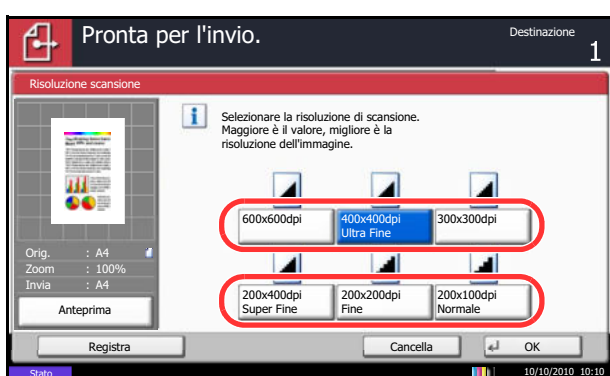
- 1 Premere il tasto **Invio**.
  - 2 Posizionare gli originali sulla lastra di esposizione.
  - 3 Premere [Qualità colore/immagine] e poi [Densità].
  - 4 Premere da [-3] a [+3] (*Più chiaro - Più scuro*) per regolare la densità.
  - 5 Premere [OK].
- 6
- 6 Specificare la destinazione e premere il tasto **Avvio** per eseguire l'invio.

## Risoluzione di scansione

È possibile selezionare il livello di risoluzione per la scansione. Quanto più è alta la risoluzione di scansione (valore più elevato), tanto più elevata sarà la qualità immagine. Tuttavia, l'impostazione di una risoluzione più alta comporta l'aumento delle dimensioni del file (capacità file) e tempi più lunghi per la scansione e l'invio. Scegliere la risoluzione tra 200x100dpi Normale, 200x200dpi Fine, 200x400dpi Super Fine, 300x300dpi, 400x400dpi Ultra Fine o 600x600dpi.

La procedura di regolazione della risoluzione di scansione per l'invio di un'immagine acquisita è la seguente.

- 1 Premere il tasto **Invio**.
- 2 Posizionare gli originali sulla lastra di esposizione.
- 3 Premere [Qualità colore/immagine] e poi [Risoluzione scansione].
- 4 Selezionare la risoluzione.
- 5 Premere [OK].
- 6 Specificare la destinazione e premere il tasto **Avvio** per eseguire l'invio.



## Nitidezza

È possibile specificare la nitidezza del contorno immagine.

La tabella riporta le impostazioni disponibili.

Opzione		Dettagli
Tutti	Nitido	Consente di enfatizzare il contorno dell'immagine.
	Attenua	Attenua il contorno dell'immagine. Può ridurre l'effetto moiré (griglie che appaiono come forme ondulate sulle foto acquisite e stampate).
Testo/Linea sottile	Normale	Migliora la nitidezza di caratteri e linee.
	Nitido	Vengono enfatizzati solo il testo e le linee sottili.

6

Attenersi alla seguente procedura per impostare la nitidezza quando si inviano immagini di scansione.

- 1 Premere il tasto **Invio**.
- 2 Posizionare gli originali sulla lastra di esposizione.
- 3 Premere [Qualità colore/immagine] e poi [Nitidezza].
- 4 Premere [Tutto] oppure [Testo/Linea sot.].
- 5 Quando si seleziona [Tutto], premere da [-3] a [+3] (*Attenua - Nitido*) per regolare la nitidezza.  
Quando si seleziona [Testo/Linea sot.], premere [0] - [3] (*Normale - Nitido*) per regolare la nitidezza.
- 6 Premere [OK].



- 7 Specificare la destinazione e premere il tasto **Avvio** per eseguire l'invio.

## Regolazione della densità dello sfondo

Questa funzione permette di eliminare lo sfondo scuro dagli originali, ad esempio i quotidiani. Più è basso il valore impostato più lo sfondo si schiarisce. Se il colore di sfondo è fastidioso, selezionare [Automatico]. Se l'impostazione su [Automatico] di questo parametro non risolve il problema del colore di sfondo, selezionare [Manuale] e regolare la densità del colore dello sfondo.

Attenersi alla seguente procedura per impostare la densità dello sfondo quando si inviano delle immagini di scansione.

- 1 Premere il tasto **Invio**.
  - 2 Posizionare gli originali sulla lastra di esposizione.
  - 3 Premere [Qualità colore/immagine] e poi [Sfondo Reg.densità].
  - 4 Premere [Automatico] oppure [Manuale].
  - 5 Quando si seleziona [Manuale], premere da [1] a [5] (*Più chiaro - Più scuro*) per regolare la densità dello sfondo.
  - 6 Premere [OK].
- 7 Specificare la destinazione e premere il tasto **Avvio** per eseguire l'invio.



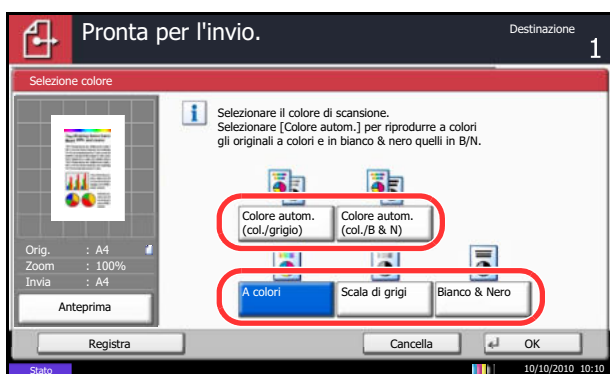


## Selezione di A colori / Scala di grigi / Bianco & Nero

Questa funzione consente di selezionare la modalità colore utilizzata per l'acquisizione delle immagini da trasmettere. Si può scegliere tra Colore autom.(col./grigio), Colore autom.(col./B & N), A colori, Scala di grigi o Bianco & Nero.

Attenersi alla seguente procedura per selezionare la modalità colore per l'invio di immagini di scansione.

- 1 Premere il tasto **Invio**.
- 2 Posizionare gli originali sulla lastra di esposizione.
- 3 Premere [Qualità colore/immagine] e poi [Selezione colore].
- 4 Selezionare il modo colore da utilizzare per la scansione.
- 5 Premere [OK].



- 6 Specificare la destinazione e premere il tasto **Avvio** per eseguire l'invio.

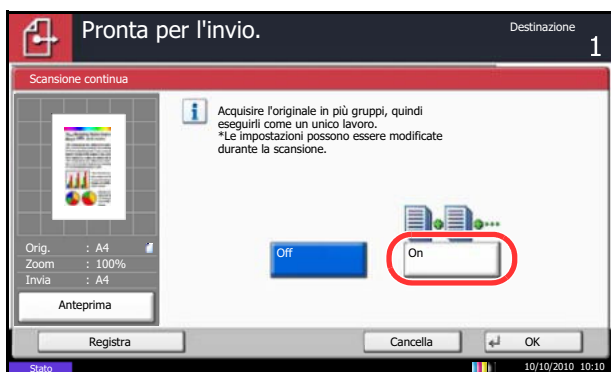
## Scansione continua

In caso di documenti multi pagina che non possono essere posizionati nell'alimentatore di originali in una sola volta, è possibile acquisirli in lotti separati e trasmetterli quindi come lavoro unico. Con questa funzione, si possono acquisire in sequenza più originali fino a che non viene premuto [Scans. compl.].

Durante la scansione, si possono modificare le seguenti impostazioni.

- Selezione del formato dei documenti
- Orientamento originale
- Selezione 1-faccia/2-facce
- Densità di scansione
- Qualità immagine
- Risoluzione scansione
- Selezione colore
- Selezione del formato di invio
- Zoom
- Cancella bordo
- Evita copie sbavate
- Risoluzione TX FAX (Per i dettagli, vedere la *FAX System (V) Guida alle funzioni*).

La procedura di utilizzo della funzione di scansione continua per l'invio di immagini acquisite è la seguente.



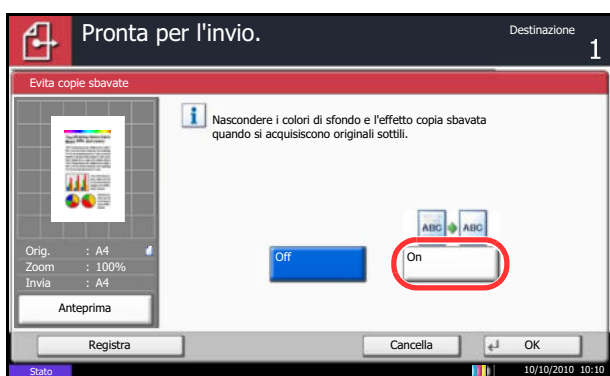
- 1 Premere il tasto **Invio**.
- 2 Premere [Impostazioni avanzate] e [Scansione continua].
- 3 Premere [On]. Viene selezionata la scansione continua.
- 4 Premere [OK].
- 5 Specificare la destinazione.
- 6 Posizionare l'originale e premere il tasto **Avvio**.  
Una volta completata la scansione, modificare le impostazioni come necessario.
- 7 Posizionare l'originale successivo e premere il tasto **Avvio**. Eseguire la scansione degli altri originali seguendo la stessa procedura.  
Completata la scansione di tutti gli originali, premere [Fine scansione] per avviare la scansione.

## Funzione Evita copie sbavate

Nasconde i colori dello sfondo e previene l'effetto sbavatura quando si acquisiscono originali sottili.

Attenersi alla seguente procedura per impostare la funzione Evita copie sbavate quando si inviano immagini di scansione.

- 1 Premere il tasto **Invio**.
- 2 Posizionare gli originali sulla lastra di esposizione.
- 3 Premere [Colore/Qualità immagine] e [Evita copie sbavate].
- 4 Premere [On]. La funzione Evita copie sbavate è attivata.
- 5 Premere [OK].

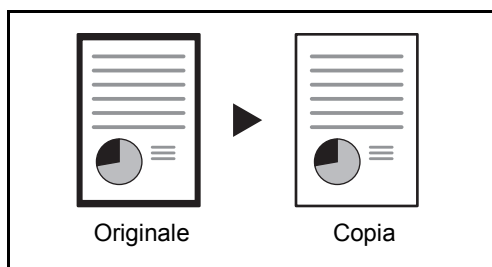


- 6 Specificare la destinazione e premere il tasto **Avvio** per eseguire l'invio.

## Cancellazione bordo

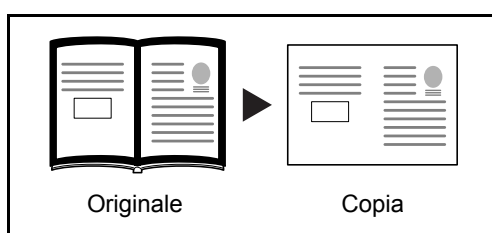
Utilizzare la funzione Cancella bordo per eliminare le ombre nere che appaiono attorno all'originale quando si acquisiscono e trasmettono dei documenti. Sono disponibili le seguenti opzioni.

### Cancella bordo Foglio



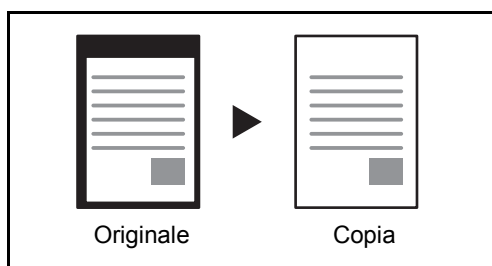
Consente di cancellare i bordi neri attorno all'originale a foglio singolo.

### Cancella bordo Libro



Cancella i bordi neri che si creano intorno ai margini e al centro dell'originale quando si riproduce un libro voluminoso. È possibile specificare separatamente la larghezza dell'area da eliminare dai bordi e dal centro del libro.

### Cancella bordo singolo



È possibile eliminare singolarmente tutti i bordi.

Per ciascuna opzione, sono disponibili i seguenti valori.

Unità di misura	Intervallo di valori per la cancellazione del bordo
Modelli US	Da 0 a 2" (incrementi di 0,01")
Modelli europei	Da 0 mm a 50 mm (con incrementi di 1 mm)

## Cancella bordo dalla facciata posteriore

Quando si acquisisce un originale fronte-retro, utilizzare questa funzione per cancellare i bordi sul retro dell'originale. La tabella riporta le impostazioni disponibili.

Opzione	Dettagli
Uguale alla pagina anter.	La cancellazione del bordo viene effettuata con lo stesso metodo utilizzato per la pagina frontale
Non cancellare	La cancellazione del bordo non viene eseguita sulla pagina posteriore

Attenersi alla seguente procedura per cancellare i bordi quando si inviano originali acquisiti.

- 1 Premere il tasto **Invio**.
- 2 Posizionare gli originali sulla lastra di esposizione.
- 3 Premere [Impostazioni avanzate] e [Cancella bordo].
- 4 Selezionare [Cancella bordo Foglio] per cancellare i bordi di un singolo foglio oppure [Cancella bordo Libro] per cancellare i bordi di un libro.



Utilizzare [+] o [-] per specificare l'ampiezza in *Bordo* o *Marg interno*. Premere [Tasti numerici] per immettere il valore con i tasti numerici.

Premere [Singolo Cance. bordo] per selezionare la cancellazione dei bordi individualmente.

Utilizzare [+] o [-] per specificare l'ampiezza del bordo oppure premere [Tasti numerici] e digitare il valore con i tasti numerici.

Premere [Orientam. originale] per selezionare l'orientamento degli originali, scegliendo [Lato su in alto] o [Superiore A sinistra], quindi premere [OK].

Per gli originali in fronte-retro, premere [Pagina posteriore], quindi selezionare [Uguale alla pagina anter.] o [Non cancellare].

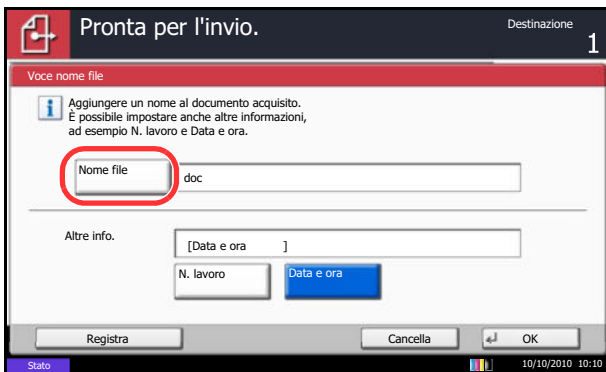
- 5 Premere [OK].
- 6 Specificare la destinazione e premere il tasto **Avvio** per eseguire l'invio.

## Assegnazione di Nome documento/Nome file

Questa impostazione consente di assegnare un nome documento alle immagini acquisite. È possibile specificare un nome documento predefinito.

Attenersi alla seguente procedura per assegnare dei nomi ai documenti acquisiti per la trasmissione.

- 1 Premere il tasto **Invio**.
- 2 Posizionare gli originali sulla lastra di esposizione.
- 3 Premere [Impostazioni avanzate] e [Voce nome file].
- 4 Premere [Nome file].



- 5 Immettere il nome del documento e premere [OK].

**NOTA:** Per il nome del documento si possono utilizzare fino a 32 caratteri.

- 6 Premere [N. lavoro] per immettere il numero del lavoro e [Data e ora] per specificare data e ora.
- 7 Premere [OK].
- 8 Specificare la destinazione e premere il tasto **Avvio** per eseguire l'invio.

## Immissione dell'oggetto e del corpo di un messaggio e-mail

Selezionare questa funzione per immettere l'oggetto e il testo del messaggio di una e-mail.

Attenersi alla seguente procedura per immettere oggetto e testo del messaggio dell'e-mail che si desidera inviare.



- 1 Premere il tasto **Invio**.
- 2 Posizionare gli originali sulla lastra di esposizione.
- 3 Premere [Impostazioni avanzate] e [Oggetto/corpo E-mail].
- 4 Premere [Oggetto].
- 5 Immettere l'oggetto e premere [OK].

**NOTA:** Per l'oggetto si possono utilizzare massimo 60 caratteri.

- 6 Premere [Corpo].
- 7 Immettere il testo del messaggio e premere [OK].

**NOTA:** Il testo del messaggio può essere composto da massimo 500 caratteri.

- 8 È possibile premere [Corpo 1], [Corpo 2] o [Corpo 3] per immettere il testo del corpo.

**NOTA:** Per informazioni sulla registrazione dei modelli, vedere *Oggetto/corpo e-mail a pagina 9-30*.

- 9 Premere [OK].
- 10 Specificare la destinazione e premere il tasto **Avvio** per eseguire l'invio.

---

## Scansione WSD

### (Windows 7, Windows Vista e Windows Server 2008)

La funzione Scansione WSD salva le immagini degli originali acquisiti dal sistema come file su un computer compatibile WSD.

---

**NOTA:** Per utilizzare la funzione Scansione WSD, controllare che il computer utilizzato per la scansione WSD e il sistema siano collegati alla rete e che, nelle configurazioni della rete, l'opzione *Impostazione scansione WSD (pagina 9-102)* sia impostata su *On*. Per informazioni sull'operatività del computer, leggere la guida in linea del computer oppure il manuale del software.

---

#### Installazione del software driver (per Windows 7)

- 1 Fare clic sull'icona **Start** del computer e selezionare **Rete**.
- 2 Fare clic con il tasto del mouse sull'icona (Kyocera: XXX:XXX) e fare clic su **Installa**.

---

**NOTA:** Se si apre la finestra **User Account Control**, fare clic su **Continua**.

Se si apre la finestra **Trovato nuovo hardware**, fare clic su **Annulla**.

---

- 3 Durante l'installazione, fare doppio clic sull'icona visualizzata sulla barra delle applicazioni per aprire la schermata **Installazione driver**. Il messaggio **Dispositivi pronto all'uso** che compare sulla schermata di **Installazione driver** indica che l'installazione è stata completata.

#### Procedura quando si utilizza questo sistema

- 1 Premere il tasto **Invia**.  
Visualizza la schermata di invio.

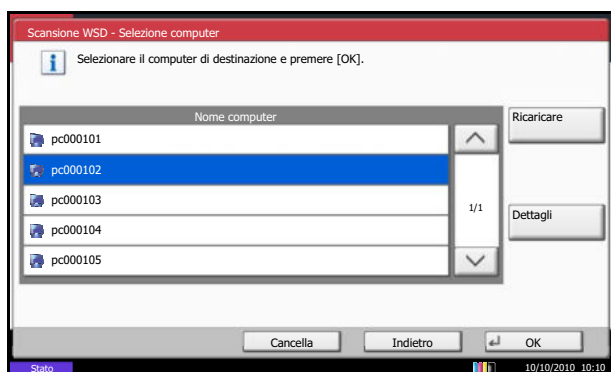
---

**NOTA:** In funzione delle impostazioni è possibile che si apra la schermata della rubrica. In questo caso, premere [Cancella] per visualizzare la schermata di invio.

---

- 2 Posizionare gli originali nell'alimentatore o sulla lastra di esposizione.
- 3 Premere [Scansione WSD].
- 4 Premere [Da pannello operativo] e premere [Avanti].





- 5 Selezionare il computer di destinazione e premere [OK].

Premere [Ricaricare] per ricaricare l'elenco dei computer.

Per visualizzare informazioni dettagliate sul computer selezionato, premere [Dettagli].

- 6 Selezionare il tipo di originale, il formato file e tutti gli altri parametri come opportuno.
- 7 Premere il tasto **Avvio**. Ha inizio l'invio e viene attivato il software installato sul computer.

6

### Procedura quando si utilizza Scansione WSD da computer

- 1 Premere il tasto **Invio**.

Si apre la schermata di invio.

---

**NOTA:** In funzione delle impostazioni è possibile che si apra la schermata della rubrica. In questo caso, premere [Cancella] per visualizzare la schermata di invio.

---

- 2 Posizionare gli originali nell'alimentatore o sulla lastra di esposizione.
- 3 Premere [Scansione WSD].
- 4 Premere [Da computer] e poi [Avanti].
- 5 Utilizzare il software installato sul computer per inviare le immagini.

## Scansione TWAIN

Questa sezione spiega come acquisire un originale utilizzando il protocollo TWAIN. Il protocollo TWAIN/WIA della periferica può essere utilizzato per due tipi di scansione: acquisizione di un documento posizionato nella periferica e acquisizione di un documento memorizzato in una casella personalizzata.

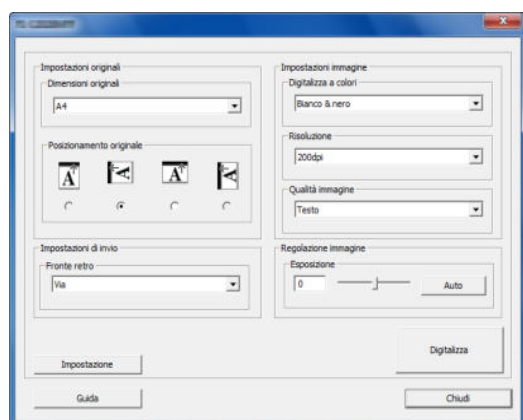
L'esempio descrive la procedura di scansione con un driver TWAIN. La procedura di utilizzo del driver WIA è identica.

### Acquisizione di un documento posizionato nella periferica

- 1 Attivare l'applicazione TWAIN compatibile.
- 2 Selezionare il sistema dall'applicazione e visualizzare la finestra di dialogo TWAIN.

**NOTA:** Per selezionare il sistema, vedere la Guida alle funzioni o la guida relativa all'applicazione specifica.

- 3 Selezionare le impostazioni di scansione sulla finestra di dialogo TWAIN che si apre.



La finestra di dialogo TWAIN presenta le seguenti voci.

Opzione		Dettagli
Impostazioni originali	Dimensioni originali	Selezionare la dimensione di scansione dell'originale.
	Posizionamento originale	Specificare il tipo di rilegatura.
Impostazioni di invio	Fronte-retro	Specificare se l'originale è stampato su una sola facciata oppure in fronte-retro.
Impostazioni immagine	Digitalizza a colori	Selezionare il modo colore.
	Risoluzione	Selezionare la risoluzione.
	Qualità immagine	È possibile selezionare la qualità immagine appropriata per il tipo di originale.

Opzione		Dettagli
Impostazioni della qualità immagine	Densità	Selezionare l'esposizione.
	Evita copie sbavate	Nasconde i colori dello sfondo e previene l'effetto sbavatura quando si acquisiscono originali sottili.
Impostazione		Utilizzata per controllare le impostazioni correnti e memorizzare i parametri maggiormente utilizzati. Quando si fa clic sul pulsante <b>Impostazione</b> , si apre una finestra di impostazione che presenta i pulsanti <b>Dettagli</b> , <b>Aggiungi impostazione corrente</b> e <b>Elimina impostazione selezionata</b> .
		<b>Dettagli</b>
		Si possono controllare le impostazioni correnti.
		<b>Aggiungi impostazione corrente</b>
		È possibile salvare le impostazioni correnti assegnando loro un nome e un commento.
		<b>Elimina impostazione selezionata</b>
		Si possono eliminare le impostazioni salvate.

**4** Posizionare gli originali sulla lastra di esposizione o nell'alimentatore di originali.

**5** Fare clic sul pulsante **Scansione**.

Viene eseguita la scansione dei dati del documento.

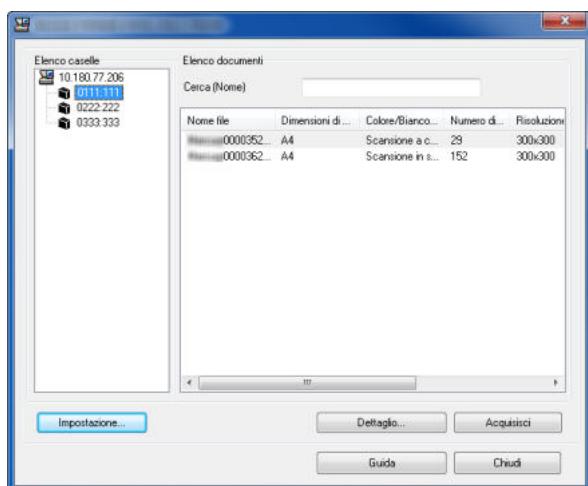
#### Acquisizione di un documento memorizzato in una casella personalizzata.

**NOTA:** Per acquisire un documento memorizzato in una casella personalizzata, selezionare un nome modello con (Box) nell'elenco *Modello* sulla schermata delle impostazioni del driver TWAIN.

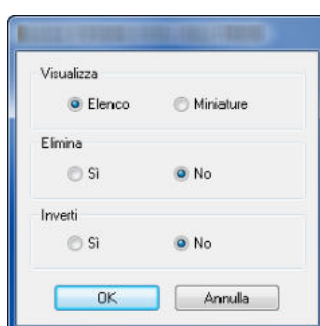
**1** Attivare l'applicazione TWAIN compatibile.

**2** Selezionare il sistema dall'applicazione e visualizzare la finestra di dialogo TWAIN.

**NOTA:** Per selezionare il sistema, vedere la Guida alle funzioni o la guida relativa all'applicazione specifica.



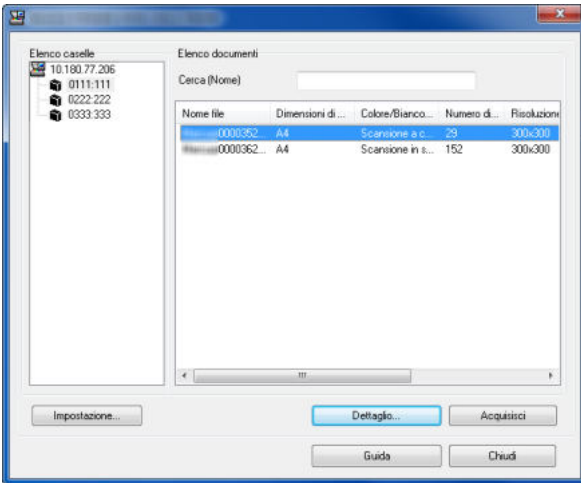
- 3 Selezionare la Casella personalizzata che contiene il file da acquisire nell'**Elenco caselle**. Se alla casella è assegnata una password viene visualizzata la schermata di immissione password. Immettere la password e fare clic sul pulsante **OK**. Quando si seleziona una casella, i file di documenti presenti nella casella personalizzata compaiono nell'**Elenco documenti**.



- 4 Specificare la modalità di visualizzazione dei dati del documento. Fare clic sul pulsante **Impostazione** per selezionare le singole voci.

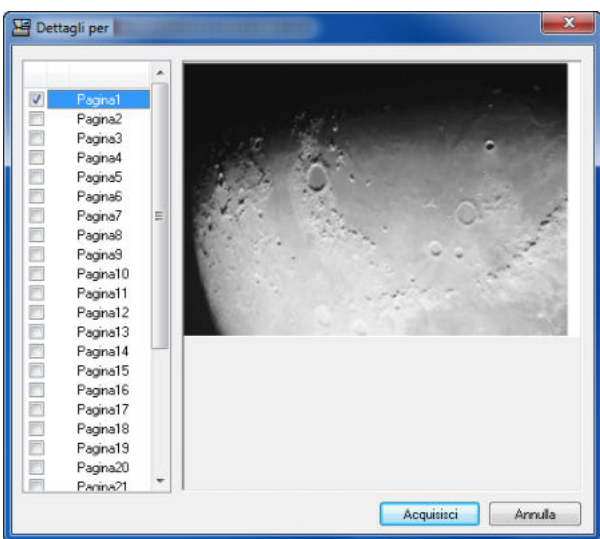
Opzione	Dettagli
Visualizza	Consente di impostare la visualizzazione dell'elenco di documenti su Elenco o Miniature.
Elimina	Dopo la scansione, i dati del documento vengono eliminati dalla casella personalizzata.
Inverti	I colori dei dati del documento vengono invertiti per avviare la scansione.

- 5 Fare clic sul pulsante **OK**.



- 6 Dall' **Elenco documenti**, selezionare i dati del documento da acquisire.

Digitare il nome del documento nel campo **Cerca [Nome]** per ricercare i dati che hanno lo stesso nome o il cui nome presenta la stessa parte iniziale.



- 7 Fare clic su **Dettagli** per visualizzare i dati selezionati. Se il documento comprende più pagine, attivare la casella di spunta accanto alle pagine che si desidera acquisire. Viene eseguita la scansione delle pagine selezionate.

**NOTA:** In questo caso, le pagine acquisite o i dati selezionati non verranno eliminati dalla Casella personalizzata.

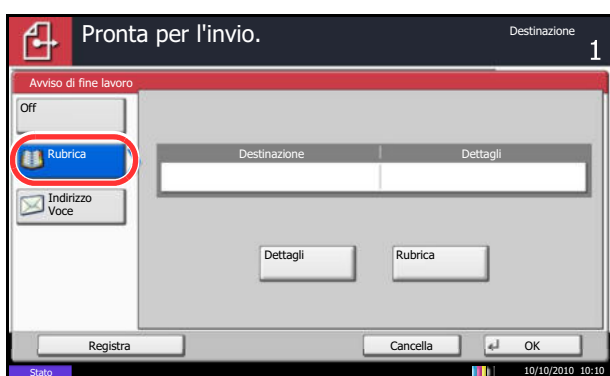
- 8 Fare clic sul pulsante **Acquisisci**. Viene eseguita la scansione dei dati del documento.

## Avviso di fine lavoro

Verrà inviato un messaggio e-mail ogniqualvolta viene completato un lavoro di copia. L'utente può essere informato dell'avvenuta esecuzione di un lavoro di copia mentre lavora da una postazione remota, evitando in tal modo di dover attendere il completamento del lavoro accanto alla copiatrice.

Attenersi alla seguente procedura per specificare le impostazioni dell'Avviso di fine lavoro.

- 1 Premere il tasto **Invio**.
- 2 Posizionare gli originali sulla lastra di esposizione.
- 3 Premere [Impostazioni avanzate] e [Avviso di fine lavoro].



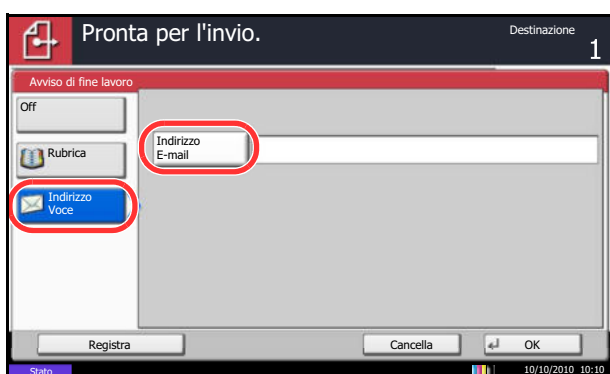
- 4 Per selezionare l'indirizzo dalla rubrica, premere [Rubrica] sul lato sinistro della schermata e poi [Rubrica] sulla schermata successiva.

Selezionare la destinazione a cui inviare la notifica, quindi premere [OK].

È possibile visualizzare le informazioni sulla destinazione di notifica premendo [Dettagli].

- 5 Specificare la destinazione di invio dell'avviso di fine lavoro e premere [OK].

**NOTA:** Per la procedura di selezione della destinazione dalla Rubrica, vedere *Selezione di una destinazione a pagina 3-40*.



- 6 Per digitare direttamente l'indirizzo e-mail, premere [Indirizzo Voce] e poi [Indirizzo E-mail].

- 7 Immettere l'indirizzo e-mail e premere [OK].
- 8 Premere [OK].
- 9 Specificare la destinazione e premere il tasto **Avvio** per eseguire l'invio.

Al termine della trasmissione, verrà inviato l'avviso di fine lavoro all'indirizzo e-mail specificato.

## Invia e stampa

Questa funzione consente di stampare una copia del documento contestualmente all'invio.

Attenersi alla seguente procedura per utilizzare la funzione Invia e stampa.

- 1 Premere il tasto **Invio**.
- 2 Posizionare gli originali sulla lastra di esposizione.
- 3 Premere [Impostazioni avanzate] e [Invia e stampa].
- 4 Premere [On].
- 5 Premere [OK].
- 6 Specificare la destinazione e premere il tasto **Avvio**. La trasmissione ha inizio e viene stampata una copia del documento trasmesso.

6

## Invia e memorizza

Quando si inviano originali, questa funzione consente di salvare una copia del documento trasmesso in una Casella documenti.

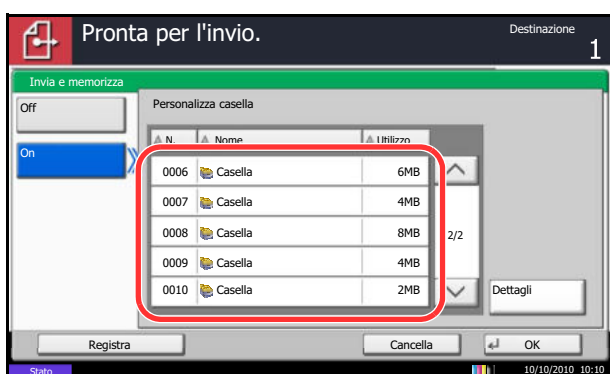
La procedura di utilizzo della funzione Invia e memorizza è la seguente.

- 1 Premere il tasto **Invio**.
- 2 Posizionare gli originali sulla lastra di esposizione.
- 3 Premere [Impostazioni avanzate], [∨] e [Invia e memorizza].
- 4 Premere [On].
- 5 Selezionare la Casella personalizzata in cui archiviare la copia del documento.

Se compare una schermata di immissione password per la Casella personalizzata, digitare la password.

Per visualizzare informazioni dettagliate sulla Casella personalizzata premere [Dettagli].

- 6 Premere [OK].
- 7 Specificare la destinazione e premere il tasto **Avvio**. La trasmissione ha inizio e una copia del documento trasmesso verrà salvata nella Casella personalizzata specificata.



## TX crittografata FTP

Utilizzare questa funzione per crittografare i documenti da trasmettere. Se si seleziona [On] per questa opzione, selezionare il metodo di crittatura sulla schermata principale di invio.

Attenersi alla seguente procedura per acquisire e inviare gli originali come file criptati.

- 1 Premere il tasto **Invio**.
- 2 Posizionare gli originali nell'alimentatore o sulla lastra di esposizione.
- 3 Premere [Impostazioni avanzate], [∨] e poi [TX crittografata FTP].
- 4 Premere [On].
- 5 Premere [OK].

---

**NOTA:** Si possono modificare le impostazioni accedendo con privilegi di amministratore. Vedere *Aggiunta di un utente a pagina 10-5* per nome utente e password di accesso predefiniti. Fare clic su Impostazioni -> *Avanzate* -> Protocolli sicurezza in Command Center RX. Verificare che in **Impostazioni Prot. sicurezza** l'opzione **SSL** sia impostata su *On* e che in **Impostazioni lato cliente** siano attivati uno o più metodi di crittografia validi. Per i dettagli, vedere *Command Center RX Operation Guide*.

---



## Timbro testo

Quando si inviano dei documenti, è possibile visualizzare un timbro testo sugli originali.

**NOTA:** Non è possibile impostare questa opzione quando la funzione Timbro Testo è configurata nelle impostazioni di sistema. Per ulteriori dettagli, vedere *Invio lavori a pagina 9-35*.

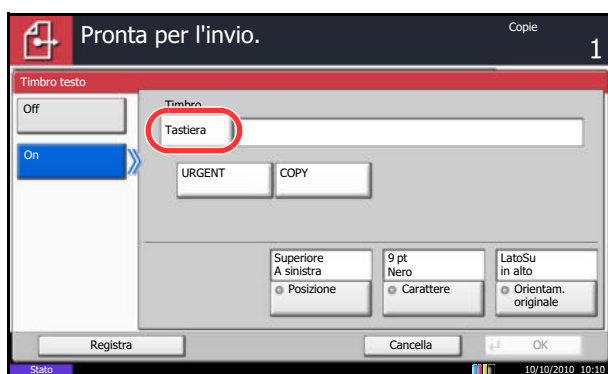
I parametri che si possono configurare sono i seguenti.

Opzione		Dettagli
Posizione		Per la posizione si può scegliere tra [In alto a sinistra], [In alto al centro], [In alto a destra], [In mezzo a sx], [Al centro], [In mezzo a dx], [In basso a sinistra], [In basso al centro] e [In basso a destra].
Carattere	Dimensione	Impostare la dimensione carattere da utilizzare per il timbro testo.*
	Stile	Impostare lo stile carattere da utilizzare per il timbro testo. Si può impostare [Grassetto] o [Corsivo].
	Carattere	Impostare il carattere da utilizzare per il timbro testo. Si può scegliere [Courier] o [Letter Gothic].
	Colore	Impostare il colore da utilizzare per il timbro testo. Per la selezione sono disponibili i colori [Nero], [Ciano], [Magenta], [Giallo], [Rosso], [Verde] o [Blu].
	Densità	Impostare la densità del colore da utilizzare per il timbro testo.
	Schema display	Impostare il metodo di visualizzazione da utilizzare per il timbro testo. [Trasparente], [Ritaglio] oppure [Sovrascriv].

\* Vengono visualizzate le dimensioni dei caratteri registrati. Per i dettagli sulle dimensioni dei caratteri registrati, vedere *Timbro sistema a pagina 9-32*.

Attenersi alla seguente procedura per specificare le impostazioni di Timbro testo.

- 1 Premere il tasto **Invio**.
- 2 Posizionare gli originali sulla lastra di esposizione.
- 3 Premere [Impostazioni avanzate] e [Timbro testo].
- 4 Premere [On].
- 5 Premere [Tastiera] e immettere la stringa di testo che si desidera visualizzare, oppure scegliere un timbro di testo tra i modelli visualizzati.



**NOTA:** Verranno visualizzati i modelli impostati. Per informazioni sulla registrazione dei modelli, vedere *Timbro sistema a pagina 9-32*.

- 6 Premere [Posizione] e selezionare la posizione del timbro di testo.
- 7 Premere [Carattere], quindi selezionare i parametri relativi al carattere e alla visualizzazione per il timbro testo.
- 8 Premere [Orientam. originale] per selezionare l'orientamento degli originali, scegliendo [LatoSu in alto] oppure [Superiore a sinistra]. Premere [OK].
- 9 Premere [OK].
- 10 Specificare la destinazione e premere il tasto **Avvio** per eseguire l'invio.

## Timbro Bates

Quando si inviano dei documenti, è possibile visualizzare un timbro Bates sugli originali.

**NOTA:** Non è possibile impostare questa opzione quando la funzione Timbro Bates è configurata nelle impostazioni di sistema. Per ulteriori dettagli, vedere *Invio lavori a pagina 9-35*.

I parametri che si possono configurare sono i seguenti.

Opzione		Dettagli
Posizione		Per la posizione si può scegliere tra [In alto a sinistra], [In alto al centro], [In alto a destra], [In mezzo a sx], [Al centro], [In mezzo a dx], [In basso a sinistra], [In basso al centro] e [In basso a destra].
Carattere	Dimensione	Impostare la dimensione carattere da utilizzare per il timbro bates.*
	Stile	Impostare lo stile carattere da utilizzare per il timbro bates. Si può impostare [Grassetto] o [Corsivo].
	Carattere	Impostare il carattere da utilizzare per il timbro bates. Si può scegliere [Courier] o [Letter Gothic].
	Colore	Impostare il colore da utilizzare per il timbro bates. Per la selezione sono disponibili i colori [Nero], [Ciano], [Magenta], [Giallo], [Rosso], [Verde] o [Blu].
	Densità	Impostare la densità del colore da utilizzare per il timbro bates.
	Schema display	Impostare il metodo di visualizzazione da utilizzare per il timbro bates. [Trasparente], [Ritaglio] oppure [Sovrascrivi].

\* Vengono visualizzate le dimensioni dei caratteri registrati. Per i dettagli sulle dimensioni dei caratteri registrati, vedere *Timbro sistema a pagina 9-32*.

Attenersi alla seguente procedura per specificare le impostazioni Timbro bates.



- 1 Premere il tasto **Invio**.
- 2 Posizionare gli originali sulla lastra di esposizione.
- 3 Premere [Impostazioni avanzate] e [Timbro Bates].
- 4 Premere [On].
- 5 Premere [Data], [Nome utente], [Numero di serie], [Numerazione], [Testo 1] o [Testo 2] e impostare le informazioni aggiuntive da visualizzare sul timbro.

Se si seleziona [Testo 1] o [Testo 2], premere [Cambia] e immettere la stringa di testo che si desidera appaia sul timbro.

Se si seleziona [Data], premere [Formato data], quindi selezionare [MM/GG/AAAA], [GG/MM/AAAA] oppure [AAAA/MM/GG] per impostare il formato data.

Se si seleziona [Numerazione], premere [Numerazione predefinita] e impostare il numero di inizio sequenza (da 1 a 9999999).

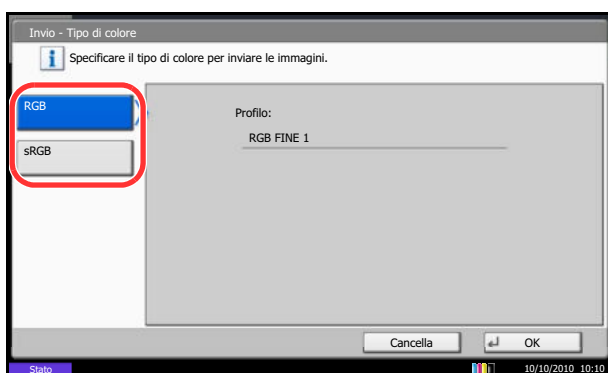
- 6 Premere [Posizione] e selezionare la posizione del timbro di testo.
- 7 Premere [Carattere], quindi selezionare i parametri relativi al carattere e alla visualizzazione per il timbro testo.
- 8 Premere [Orientam. originale] per selezionare l'orientamento degli originali, scegliendo [LatoSu in alto] oppure [In alto a sinistra]. Premere [OK].
- 9 Premere [OK].
- 10 Specificare la destinazione e premere il tasto **Avvio** per eseguire l'invio.

## Tipo di colore

È possibile impostare il tipo di colore per la trasmissione di documenti a colore. La tabella riporta le impostazioni disponibili.

Opzione	Dettagli
RGB	Invio di un documento a colori in RGB.
sRGB	Corrispondenza dello spazio di riproduzione del colore tra sistemi compatibili sRGB.

Quando si seleziona *RGB* vengono visualizzati i valori di profilo colore impostati sul sistema.



- 1 Premere il tasto **Menu Sistema**.
- 2 Premere [Invia] e [Cambia] in *Tipo di colore*.
- 3 Selezionare [RGB] o [sRGB].
- 4 Premere [OK].

## Informazioni sui profili colore

Lo scanner a colori contempla dei profili colore per la regolazione del colore.

**NOTA:** Il metodo di importazione dei dati del profilo colore varia in funzione del software compatibile TWAIN/WIA in uso. Prima di utilizzare il profilo colore leggere attentamente il manuale fornito con il software compatibile TWAIN/WIA.

### Selezione di un profilo colore compatibile con la periferica

- 1 Selezionare il profilo colore sul DVD fornito con lo scanner DVD (Product Library) nella cartella **Color Profile**.

**NOTA:** Utilizzare i profili colore indicati quando si seleziona RGB in tipo di colore.

## Scansione con connessione FMU

La funzione "FMU Connection" è installata sul sistema come applicazione standard. Si può utilizzare questa funzione per acquisire un originale in conformità con le impostazioni configurate con "File Management Utility", reperibile sul DVD fornito, e salvare i dati immagine e le informazioni relative alla scansione su un server specificato o in una specifica cartella. A differenza delle normali funzioni di trasmissione, questa applicazione permette di utilizzare dei metadata come la data e l'ora di scansione e il formato dei dati.

**NOTA:** Per poter utilizzare la Connessione FMU occorre dapprima abilitarla nel Menu sistema. Per ulteriori dettagli, vedere *Applicazioni a pagina 9-92*.

Per utilizzare la Connessione FMU, occorre installare File Management Utility sul computer e configurare le impostazioni che l'MFP dovrà utilizzare, le condizioni di scansione e la destinazione del file. Per la procedura di installazione di File Management Utility, vedere *Installazione del software a pagina 2-17*.

Per informazioni sull'utilizzo di File Management Utility, vedere la File Management Utility User Guide, reperibile sul DVD.

### Utilizzo della Connessione FMU per acquisire un originale

- 1** Controllare che File Management Utility sia in esecuzione sul computer (o server) sul quale è installato.
- 2** Posizionare l'originale.
- 3** Premere il tasto **Applicazione**.  
Si apre l'elenco delle applicazioni.
- 4** Premere [FMU Connection].  
Il programma si avvia.
- 5** Seguire le istruzioni visualizzate per immettere le informazioni necessarie e premere [Avanti].
- 6** Quando si apre la schermata di impostazione scansione, selezionare e configurare le varie voci.  
Le funzioni che si possono impostare dipendono da File Management Utility.
- 7** Premere il tasto **Avvio**.  
Avvio trasmissione.



# 7 Casella documenti

Questo capitolo illustra la procedura tipica di utilizzo della Casella documenti.

- Utilizzo di una Casella personalizzata ..... 7-2
- Utilizzo di una casella lavori..... 7-12
- Stampa di documenti archiviati in una memoria USB rimovibile ..... 7-20
- Archiviazione dei documenti sulla memoria USB (Scansione a USB)..... 7-21
- Rimozione della memoria USB ..... 7-23

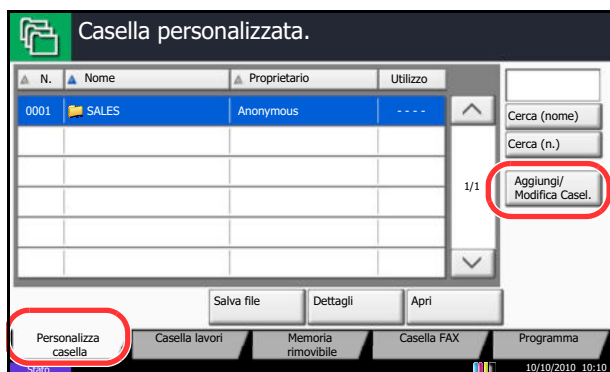
## Utilizzo di una Casella personalizzata

**NOTA:** La procedura qui descritta prevede l'attivazione della funzione di gestione dell'accesso utenti. Per ulteriori dettagli sui privilegi di accesso, vedere *Privilegi utenti a pagina 3-50*.

### Creazione di una casella personalizzata nuova

Attenersi alla seguente procedura per creare una nuova casella nella casella dell'utente.

- 1 Premere il tasto **Box documenti**.
- 2 Premere [Personalizza casella] e [Aggiungi/Modifica Casel.].



- 3 Premere [Aggiungi].
- 4 Premere [Cambia] per ogni voce, immettere l'informazione e premere [OK].

La tabella elenca le voci da impostare.

Opzione	Dettagli
N. casella	Specificare il numero di casella premendo [-, +] oppure i tasti numerici. È possibile assegnare un numero compreso tra 0001 e 1.000. Ad ogni casella personalizzata occorre assegnare un numero univoco. Se si immette 0000, verrà assegnato automaticamente il numero più basso.
Nome casella	Il nome casella può essere composto da massimo 32 caratteri. Per i dettagli sull'immissione dei caratteri, vedere <i>Metodo di immissione dei Caratteri a Appendice-9</i> .
Password casella	È possibile limitare l'accesso alla casella specificando una password di sicurezza. L'impostazione di una password non è obbligatoria. Digitare la stessa password di massimo 16 caratteri nei campi [Password] e [Conferma Password].
Limite di utilizzo	Per preservare la capacità del disco fisso, è possibile limitare la capacità di memorizzazione delle caselle. Digitare un valore per limitare la capacità in megabyte della casella personalizzata premendo [-, +] oppure i tasti numerici. Si può immettere un valore compreso tra 1 e 30.000 come limite. (La capacità varia in base al numero di caselle personalizzate create).



Opzione	Dettagli
Eliminazione autom. file	Allo scadere della durata specificata, i documenti archiviati vengono automaticamente eliminati. Premere [On] per abilitare l'eliminazione automatica, quindi utilizzare [+] e [-], oppure i tasti numerici, per specificare il numero di giorni di conservazione in memoria dei documenti. È possibile immettere un numero compreso tra 1 e 31 giorno/i. Per disabilitare l'eliminazione automatica dei file, premere [Off] .
Sovrascrivi impostazione	Abilitare o disabilitare la sovrascrittura dei vecchi documenti archiviati con i nuovi documenti. Per sovrascrivere i vecchi documenti, premere [Autorizza]. Per conservare i vecchi documenti, premere [Proibisci].
Elimina dopo la stampa	Il documento viene automaticamente eliminato dalla casella al termine della stampa. Per eliminare il documento, premere [On]. Per conservare il documento, premere [Off].

**NOTA:** Se è abilitata la gestione di accesso utente vengono visualizzate anche le voci "Proprietario" e "Autorizzazione". Vedere *Creazione di nuove caselle personalizzate quando è abilitata la gestione dell'accesso utente a pagina 3-51*.

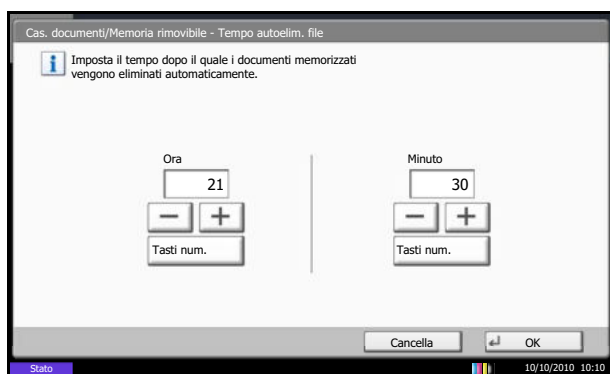
- Controllare i dettagli immessi, quindi premere [Aggiungi]. La casella personalizzata viene creata.

### Impostazione dell'intervallo di tempo per l'eliminazione dei documenti

È possibile specificare quando i documenti archiviati in una casella personalizzata verranno eliminati.

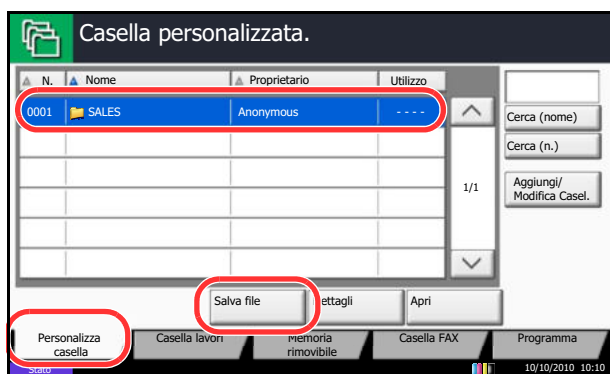
Di seguito viene descritta la procedura per impostare l'intervallo di tempo per l'eliminazione automatica dei file.

- Premere il pulsante **Menu Sistema**.
- Premere [Casella documenti/Memoria rimovibile], [Avanti] in *Casella personalizzata*, [Avanti] in *Impostazioni predefinite* e poi [Cambia] in *Tempo autoelim. file*.
- Definire l'orario di cancellazione del documento utilizzando i pulsanti [+], [-]. Premere [Tasti num.] per immettere direttamente l'orario con i tasti numerici.
- Premere [OK]. L'intervallo di tempo per l'eliminazione del documento viene impostato.



## Memorizzazione dei documenti

La procedura di memorizzazione dei documenti in una casella personalizzata è la seguente.



- 1 Premere il tasto **Box documenti**.
- 2 Posizionare gli originali nell'alimentatore o sulla lastra di esposizione.
- 3 Premere [Personalizza casella], selezionare la casella desiderata e premere [Salva file].
- 4 Selezionare il tipo di originale, la densità di scansione e tutti gli altri parametri come opportuno.
- 5 Premere il tasto **Avvio**. L'originale viene acquisito e i dati memorizzati nella casella personalizzata specificata.

**NOTA:** Il nome del file può essere composto da massimo 64 caratteri.

## Stampa dei documenti

La procedura di stampa dei documenti archiviati in una casella personalizzata è la seguente.

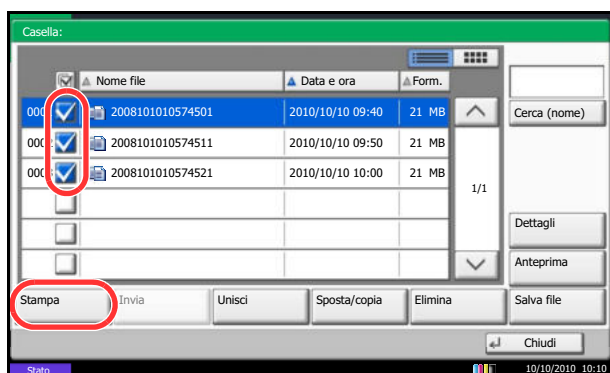
- 1 Premere il tasto **Box documenti**.
- 2 Premere [Personalizza casella], selezionare la casella in corrispondenza della quale è memorizzato il documento desiderato, quindi premere [Apri].

**NOTA:** Se la casella personalizzata è protetta da password, immettere la password corretta.

- 3 Selezionare il documento che si desidera stampare attivando la relativa casella di spunta.

Il documento scelto è contrassegnato da un segno di spunta.

**NOTA:** Per annullare la selezione, premere di nuovo la casella di spunta per cancellare il segno di spunta.



- 4 Premere [Stampa].

- 5 Modificare i parametri di selezione carta, stampa in fronte/retro, ecc., come opportuno.

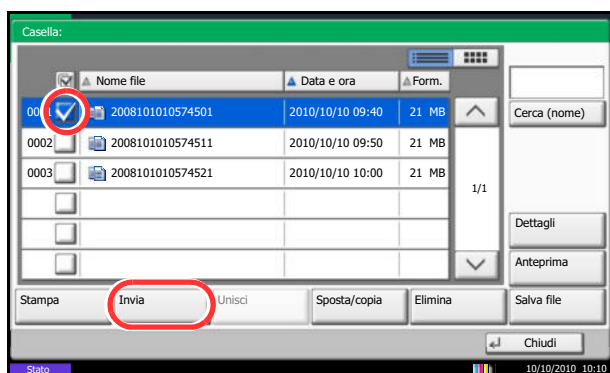
Se si seleziona un documento archiviato da un computer, si apre la schermata di selezione delle impostazioni di stampa.

- Per utilizzare le impostazioni di stampa (quando il documento è stato salvato), premere [Stampa così com'è]. Premere [Avvia stampa] per eseguire la stampa.
- Per modificare le impostazioni di stampa, premere [Stampa dopo cambio impostaz.] e modificare le impostazioni di stampa.

- 6 Premere il tasto **Avvio**. Inizia la stampa del documento selezionato.

## Invio dei documenti

La procedura di invio dei documenti archiviati in una casella personalizzata è la seguente.



- 1 Premere il tasto **Box documenti**.
- 2 Premere [Personalizza casella], selezionare la casella in corrispondenza della quale è memorizzato il documento da inviare, quindi premere [Apri].

**NOTA:** Se la casella personalizzata è protetta da password, immettere la password corretta.

- 3 Selezionare il documento che si desidera inviare attivando la relativa casella di spunta.

Il documento scelto è contrassegnato da un segno di spunta.

**NOTA:** Non si possono selezionare e trasmettere più documenti.

Per annullare la selezione, premere di nuovo la casella di spunta per cancellare il segno di spunta.

- 4 Premere [Invia].

Si apre la schermata di invio.

**NOTA:** In funzione delle impostazioni, è possibile che si apra la schermata della rubrica.

- 5 Specificare la destinazione.

**NOTA:** Per maggiori informazioni sulla selezione delle destinazioni, vedere *Selezione di una destinazione a pagina 3-40*.

- 6 Premere il tasto **Avvio**. Inizia l'invio del documento selezionato.

## Sovrapposizione modulo da casella personalizzata

Questa funzione consente di richiamare delle immagini (file immagine), di sovrapporle (unirle) a documenti memorizzati nelle caselle personalizzate e di stampare il risultato.

Attenersi alla seguente procedura.

- 1 Premere il tasto **Box documenti**.
- 2 Premere [Personalizza casella], selezionare la casella in corrispondenza della quale è memorizzato il documento desiderato, quindi premere [Apri].

**NOTA:** Se la casella personalizzata è protetta da password, immettere la password corretta.

- 3 Selezionare il documento che si desidera stampare attivando la relativa casella di spunta.

Il documento scelto è contrassegnato da un segno di spunta.

**NOTA:** Per annullare la selezione, premere di nuovo la casella di spunta per cancellare il segno di spunta.

- 4 Premere [Stampa].

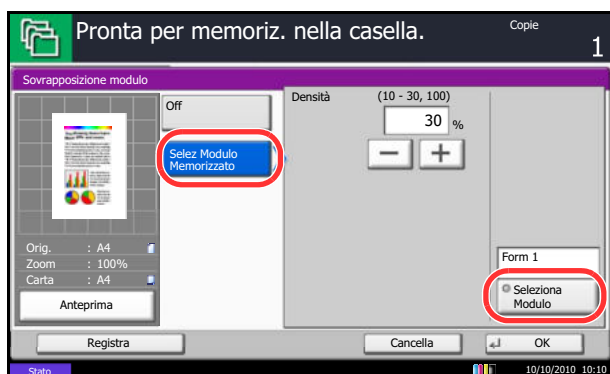
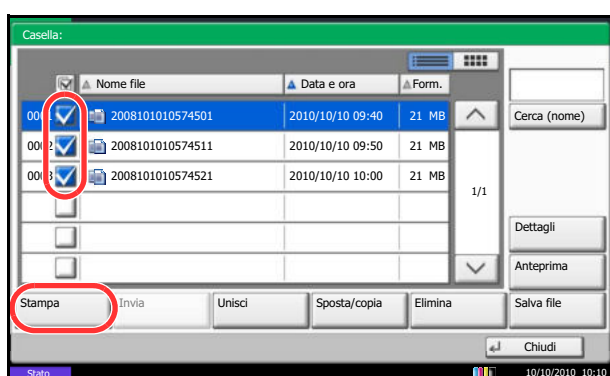
- 5 Premere [Funzioni], [Sovrapposiz. modulo], [Selez Modulo Memorizzato] e [Seleziona Modulo].

**NOTA:** È possibile regolare l'impostazione della densità del modulo su 4 livelli, 10%, 20%, 30% o 100%. Premere i pulsanti [+] o [-] in *Densità*.

- 6 In *Sovrapposiz. modulo – Seleziona Modulo*, scegliere, tra le caselle documento visualizzate, il modulo immagine che si desidera sovrapporre sul documento.

È possibile selezionare soltanto un file immagine.

- 7 Premere [OK].
- 8 Premere di nuovo [OK] per ritornare alla schermata Funzioni.
- 9 Premere il tasto **Avvio**. La stampa ha inizio.



## Modifica dei documenti

Questa funzione permette di spostare o copiare dei documenti archiviati in una casella personalizzata in altre caselle personalizzate oppure di unire più documenti. È anche possibile copiare dei documenti sul supporto USB collegato al sistema.

### Spostamento di un documento / Copia di un documento

La procedura di spostamento o di copia dei documenti è la seguente.

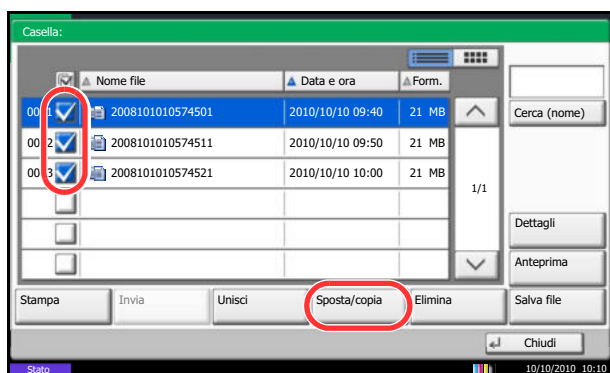
- 1 Premere il tasto **Box documenti**.
- 2 Premere [Personalizza casella], selezionare la casella in corrispondenza della quale è memorizzato il documento da spostare o copiare, quindi premere [Apri].

**NOTA:** Se la casella personalizzata è protetta da password, immettere la password corretta.

- 3 Dall'elenco, selezionare il documento da spostare o copiare selezionando la casella di spunta corrispondente.

Il documento scelto è contrassegnato da un segno di spunta.

**NOTA:** Per annullare la selezione, premere di nuovo la casella di spunta per cancellare il segno di spunta.

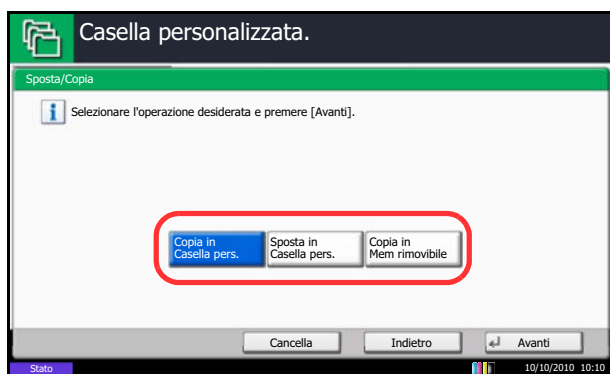


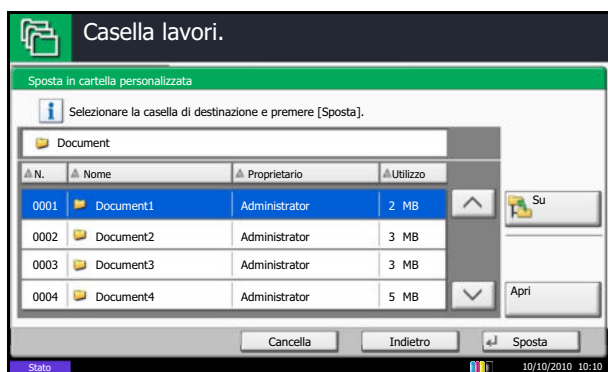
- 4 Premere [Sposta/Copia].

- 5 Per spostare il documento, premere [Sposta in Casella pers.].

Per copiare il documento, premere [Copia in Casella pers.] oppure [Copia in Mem rimovibile].

- 6 Premere [Avanti].





- 7 Per copiare o spostare il documento in una casella personalizzata, selezionare la casella di destinazione.

Per copiare il documento su un supporto USB, selezionare la cartella di destinazione e premere [Avanti]. Se necessario, definire la dimensione del file salvato, il formato file, ecc.

- 8 Premere [Sposta] o [Copia], quindi premere [Sì] sulla schermata di conferma. Il documento selezionato viene spostato o copiato.

**NOTA:** Se la casella di destinazione è protetta da password, immettere la password corretta.

## Unione di documenti

La procedura di unione dei documenti in una casella personalizzata è la seguente.

**NOTA:** È possibile unire un documento ad altri documenti archiviati nella stessa casella personalizzata. Se necessario, spostare preventivamente i documenti di unione.

- 1 Premere il tasto **Box documenti**.
- 2 Premere [Personalizza casella], selezionare la casella in corrispondenza della quale è memorizzato il documento di unione, quindi premere [Apri].

**NOTA:** Se la casella personalizzata è protetta da password, immettere la password corretta.

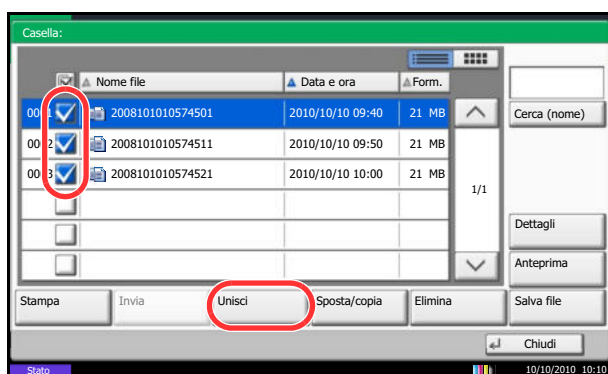
- 3 Dall'elenco, selezionare il documento di unione attivando la casella di spunta corrispondente.

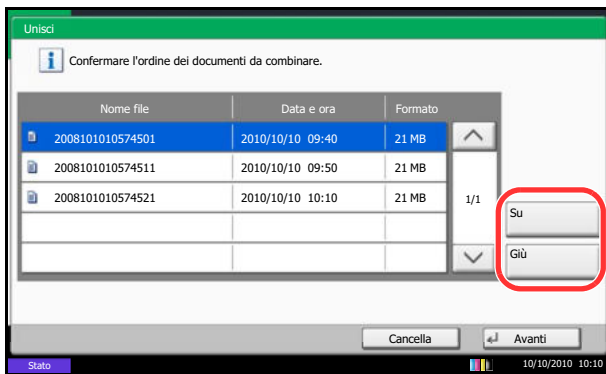
Il documento scelto è contrassegnato da un segno di spunta.

Si possono unire fino a 10 documenti.

**NOTA:** Per annullare la selezione, premere di nuovo la casella di spunta per cancellare il segno di spunta.

- 4 Premere [Unisci].





- 5 Disporre i documenti nell'ordine in cui si desidera vengano uniti.

Evidenziare il documento da riordinare, quindi premere [Su] o [Giù] per spostarlo nella posizione corretta in sequenza.

- 6 Premere [Avanti].

- 7 Premere [Nome file], specificare il nome da assegnare al lavoro di unione e premere [OK].

---

**NOTA:** Il nome del file può essere composto da massimo 64 caratteri.

---

- 8 Premere [Unisci] e poi [Sì] sulla schermata di conferma. I documenti vengono uniti.

---

**NOTA:** Dopo l'unione, i documenti originali rimarranno invariati. Se non sono più necessari, eliminarli.

---



## Eliminazione dei documenti

La procedura di eliminazione dei documenti archiviati in una casella personalizzata è la seguente.

- 1 Premere il tasto **Box documenti**.
- 2 Premere [Personalizza casella], selezionare la casella in corrispondenza della quale è memorizzato il documento da eliminare, quindi premere [Apri].

**NOTA:** Se la casella personalizzata è protetta da password, immettere la password corretta.

- 3 Selezionare il documento che si desidera eliminare attivando la relativa casella di spunta.

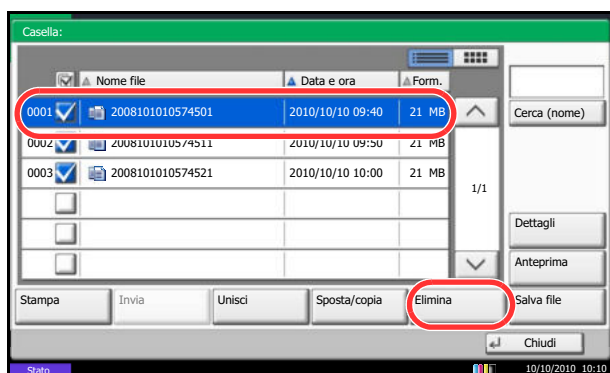
Il documento scelto è contrassegnato da un segno di spunta.

**NOTA:** [Elimina] è disabilitato finché non viene selezionato un documento.

Per annullare la selezione, premere di nuovo la casella di spunta per cancellare il segno di spunta.

- 4 Premere [Elimina]. Viene visualizzata la schermata di conferma eliminazione.

- 5 Premere [Sì]. Il documento viene eliminato.



## Utilizzo di una casella lavori

### Casella Stampa privata/Lavoro memorizzato

Nella casella Stampa privata/Lavoro memorizzato vengono memorizzati come lavori di Stampa privata/Lavoro memorizzato i dati da stampare con il driver di stampa.

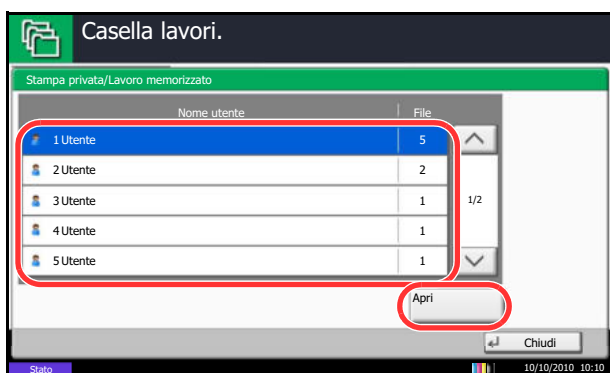
Vedere la *Printer Driver User Guide* per informazioni sulla *procedura di stampa di lavori come Stampa privata o Lavoro memorizzato utilizzando il driver di stampa*.

### Stampa di un documento contenuto in una casella Stampa privata/Lavoro memorizzato

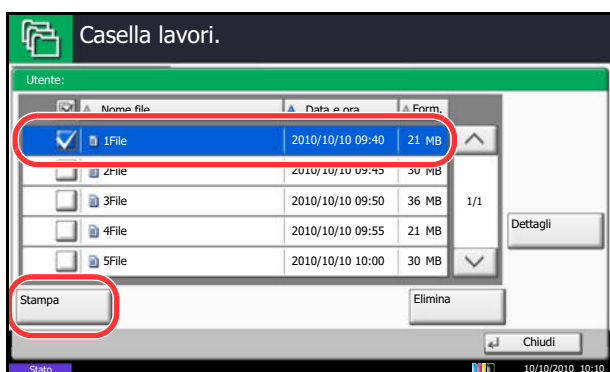
È possibile stampare documenti memorizzati in una casella Stampa privata/Lavoro memorizzato.

Per stampare un documento, attenersi alla seguente procedura.

- 1 Premere il tasto **Box documenti**.
- 2 Premere [Casella lavori].
- 3 Selezionare [Stampa privata/Lavoro memorizzato] e premere [Apri].
- 4 Selezionare l'utente che ha creato il documento da stampare e premere [Apri].



- 5 Selezionare il documento e premere [Stampa].



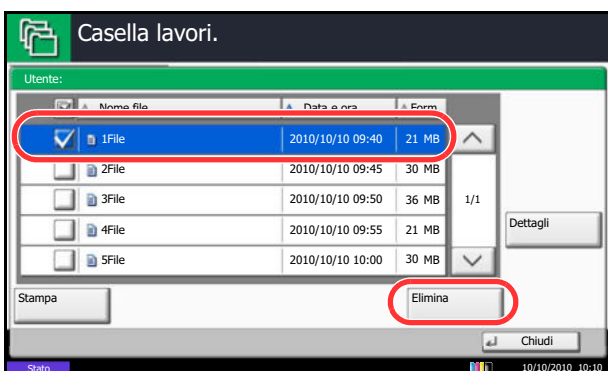
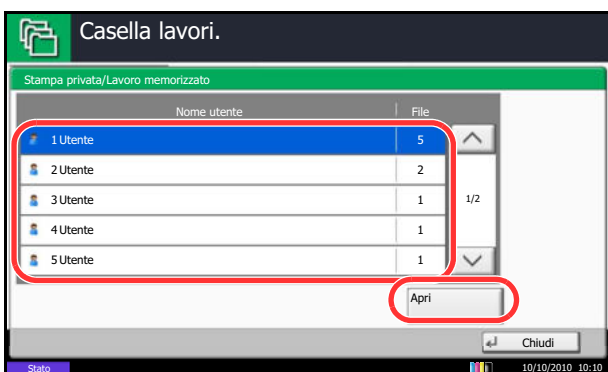
- 6 Se il documento è protetto da password, digitare la password con i tasti numerici.
- 7 Specificare il numero di copie da stampare.
- 8 Premere [Avvia stampa] per eseguire la stampa.

Una volta completata la stampa, il lavoro di stampa privata viene automaticamente cancellato.

## Eliminazione di un documento

È possibile eliminare documenti memorizzati in una casella Stampa privata/Lavoro memorizzato.

Per eliminare un documento, attenersi alla seguente procedura.



- 1 Premere il tasto **Box documenti**.
- 2 Premere [Casella lavori].
- 3 Selezionare [Stampa privata/Lavoro memorizzato] e premere [Apri].
- 4 Selezionare l'utente che ha creato il documento e premere [Apri].

- 5 Per eliminare il documento, selezionarlo e premere [Elimina].

Premere [Si] sulla schermata di conferma eliminazione.

Se il documento è protetto da password, inserire la password utilizzando i tasti numerici. Il documento viene eliminato.

## Casella Copia veloce/Controlla e mantieni stampa

In corrispondenza di questa casella vengono memorizzati i dati di stampa, stampati con il driver di stampa, come lavori di Copia veloce o Controlla e mantieni.

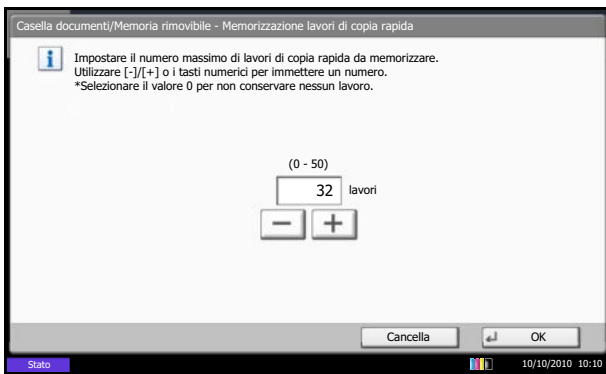
Vedere la *Printer Driver User Guide* per informazioni sulla procedura di stampa di un lavoro con le funzioni Copia veloce o Controlla e mantieni utilizzando il driver di stampa.

## Impostazione del numero di lavori memorizzati

Per preservare lo spazio libero sul disco fisso, è possibile impostare il numero massimo di lavori memorizzati.

Attenersi alla seguente procedura per impostare il numero di lavori memorizzati.

- 1 Premere il pulsante **Menu Sistema**.
- 2 Premere [Casella documenti/Memoria rimovibile], [Avanti] in *Casella lavori* e [Cambia] in *Memorizzazione lavori di copia rapida*.



- 3 Premere [+] o [-] per specificare il numero massimo di lavori memorizzati. È possibile specificare un numero compreso tra 0 e 50.

Per l'immissione del numero si possono anche utilizzare i tasti numerici.

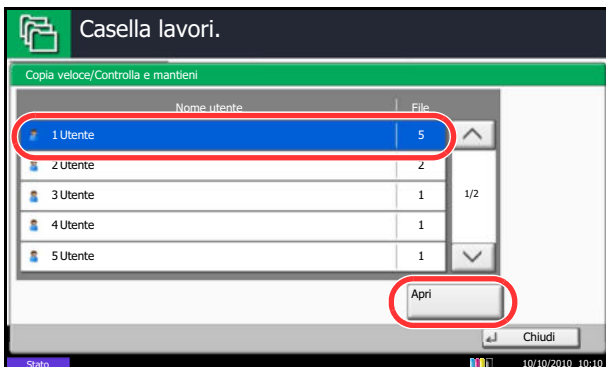
**NOTA:** Se il numero inserito è 0 (zero), la funzione Ripeti copia non è utilizzabile.

- 4 Premere [OK]. Il numero massimo di lavori memorizzati è stato impostato.

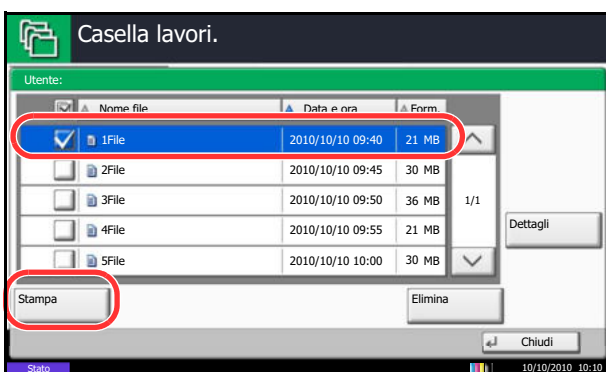
## Stampa di un documento

È possibile stampare i documenti memorizzati nella casella Copia veloce/Controlla e mantieni.

Per stampare un documento, attenersi alla seguente procedura.



- 1 Premere il tasto **Box documenti**.
- 2 Premere [Casella lavori].
- 3 Selezionare [Copia veloce/Controlla e mantieni] e premere [Apri].
- 4 Selezionare l'utente che ha creato il documento e premere [Apri].



- 5 Selezionare il documento da stampare e premere [Stampa].

- 6 Specificare il numero di copie da stampare.

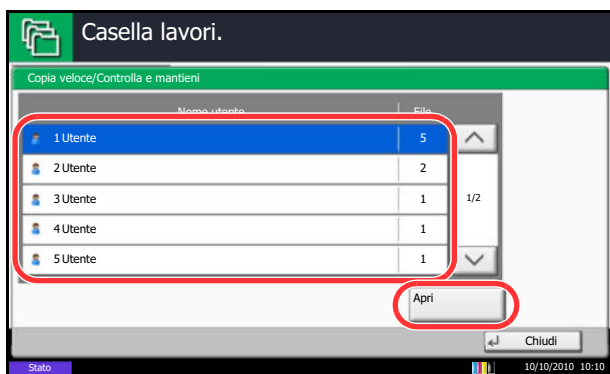
- 7 Premere [Avvia stampa] per eseguire la stampa.

## Eliminazione di un documento

È possibile eliminare i documenti memorizzati nella casella Copia veloce/Controlla e mantieni.

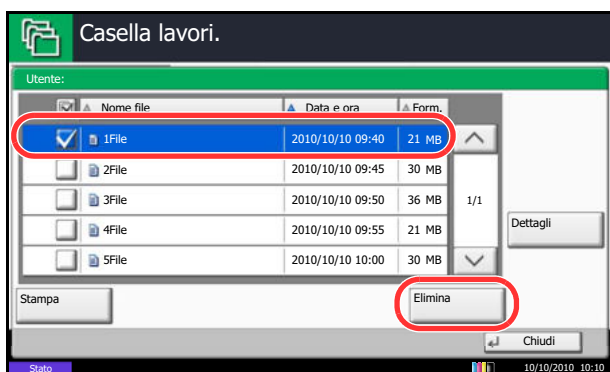
Per eliminare un documento, attenersi alla seguente procedura.

- 1 Premere il tasto **Box documenti**.
- 2 Premere [Casella lavori], [Copia veloce/Controlla e mantieni] e [Apri].
- 3 Selezionare l'utente che ha creato il documento e premere [Apri].



- 4 Selezionare il documento da eliminare e premere [Elimina].

Viene visualizzata la schermata di conferma eliminazione.

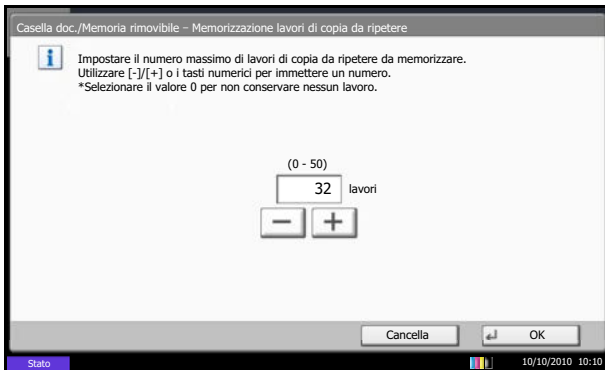


- 5 Premere [Sì]. Il documento viene eliminato.

## Casella Ripeti copia

### Impostazione del numero di lavori memorizzati

Per preservare lo spazio libero sul disco fisso, è possibile impostare il numero massimo di lavori memorizzati. Attenersi alla seguente procedura per definire il numero di lavori memorizzati.



- 1 Premere il pulsante **Menu Sistema**.
- 2 Premere [Casella documenti/Memoria rimovibile], [Avanti] in *Casella lavori* e [Cambia] in *Memorizzazione lavori di copia da ripetere*.
- 3 Utilizzare i tasti [+] e [-] o i tasti numerici per immettere il numero massimo di lavori memorizzati.

È possibile specificare un numero compreso tra 0 e 50.

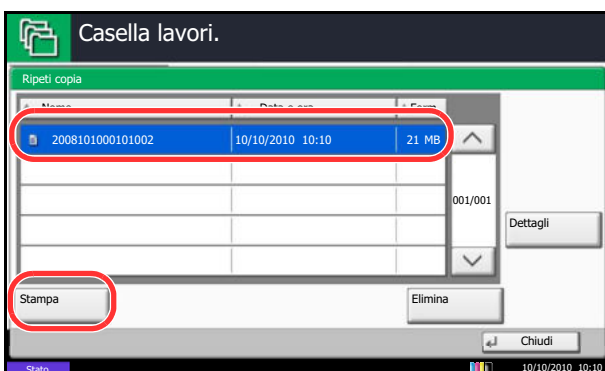
**NOTA:** Se si immette 0 (zero), non viene memorizzato alcun lavoro.

- 4 Premere [OK]. Il numero massimo di lavori memorizzati è stato impostato.

### Stampa di un documento

È possibile stampare i documenti memorizzati nella casella Ripeti copia.

Per stampare un documento, attenersi alla seguente procedura.



- 1 Premere il tasto **Box documenti**.
- 2 Premere [Casella lavori].
- 3 Selezionare la casella [Ripeti copia] e premere [Apri].
- 4 Selezionare il documento da stampare e premere [Stampa].

- 5 Se il documento è protetto da password, digitare la password con i tasti numerici.
- 6 Premere [Avvia stampa] per eseguire la stampa.

Il lavoro contenuto nella casella Ripeti copia verrà eliminato quando viene spento l'interruttore principale.

### Impostazione dell'eliminazione automatica per i documenti temporanei

Questa impostazione permette di specificare l'intervallo di tempo per l'eliminazione automatica dei documenti, ad esempio di Stampa privata, Copia veloce o Controlla e mantieni, salvati temporaneamente nella casella lavori.

La tabella riporta le impostazioni disponibili.

Opzione	Dettagli
Off	I documenti temporanei non vengono eliminati automaticamente.
1 ora	I documenti vengono eliminati dopo 1 ora.
4 ore	I documenti vengono eliminati dopo 4 ore.
1 giorno	I documenti vengono eliminati dopo 1 giorno.
1 settimana	I documenti vengono eliminati dopo 1 settimana.

Attenersi alla seguente procedura per impostare l'eliminazione automatica dei documenti temporanei.

- 1 Premere il pulsante **Menu Sistema**.
- 2 Premere [Casella documenti/Memoria rimovibile], [Avanti] in *Casella lavori* e [Cambia] in *Elimina lavori memoriz.*
- 3 Selezionare l'intervallo di tempo per l'eliminazione automatica.  
  
Per disabilitare l'eliminazione automatica, premere [Off].
- 4 Premere [OK].

**NOTA:** Questa funzione si applica ai documenti salvati dopo l'impostazione della funzione. Indipendentemente dalle impostazioni definite per questa funzione, i documenti temporanei vengono comunque eliminati quando il sistema viene spento.

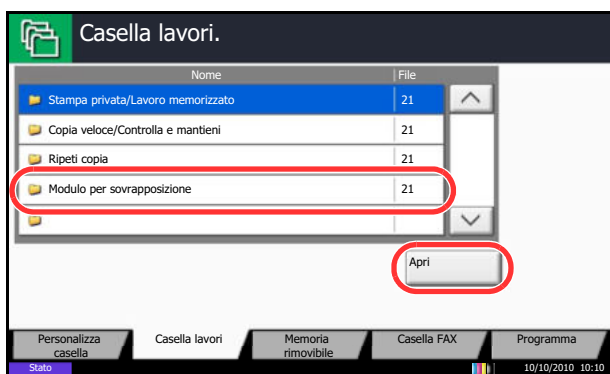
## Modulo per Casella Sovrapposizione modulo

### Memorizzazione di un modulo

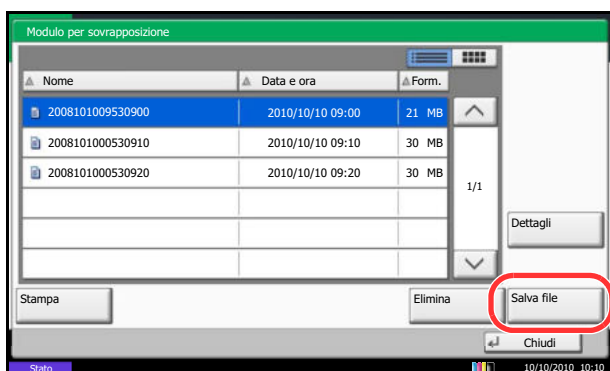
È possibile memorizzare i moduli da utilizzare per la sovrapposizione immagine nella casella *Sovrapposizione*. In un modulo si può registrare una sola pagina.

Per memorizzare un modulo attenersi alla seguente procedura.

- 1 Premere il tasto **Box documenti**.
- 2 Posizionare l'originale nell'alimentatore di originali o sulla lastra di esposizione.
- 3 Premere [Casella lavori].
- 4 Selezionare [Modulo per sovrapposizione] e premere [Apri].



- 5 Premere [Salva file].



- 6 Se necessario, selezionare il tipo di originale, la densità di scansione, ecc. prima di acquisire l'originale.
- 7 Premere il tasto **Avvio**. L'originale viene acquisito e memorizzato nella casella *Modulo per sovrapposizione*.

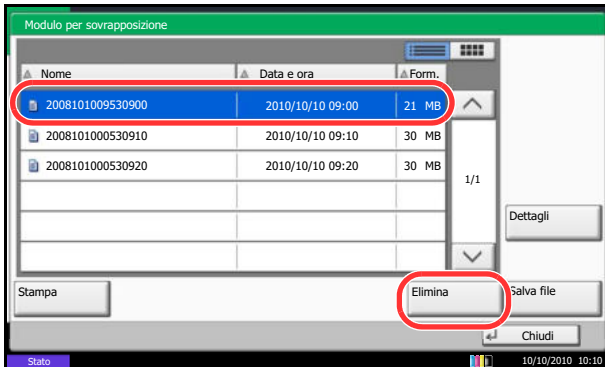
**NOTA:** Per informazioni sull'utilizzo della funzione di sovrapposizione immagine con un modulo memorizzato, vedere *Sovrapposizione modulo da casella personalizzata* a pagina 4-23 e *Sovrapposizione modulo da casella personalizzata* a pagina 7-7.



## Eliminazione di un modulo memorizzato

È possibile eliminare il modulo memorizzato nella casella *Modulo per sovrapposizione*.

Per eliminare un modulo, attenersi alla seguente procedura.



- 1 Premere il tasto **Box documenti**.
- 2 Premere [Casella lavori].
- 3 Selezionare [Modulo per sovrapposizione] e premere [Apri].
- 4 Selezionare il modulo da eliminare e premere [Elimina].

Viene visualizzata la schermata di conferma eliminazione.

- 5 Premere [Sì]. Il modulo viene eliminato.

## Stampa di documenti archiviati in una memoria USB rimovibile

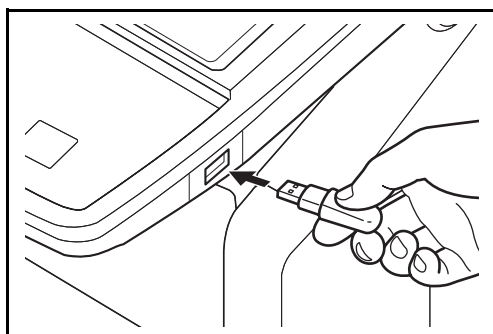
Collegando il supporto USB direttamente sul sistema è possibile stampare, in modo facile e veloce, i file archiviati sul supporto USB senza dover utilizzare un computer.

### Restrizioni

- Si possono stampare i seguenti tipi di file:
  - File PDF (Versione 1.7)
  - File TIFF (formato TIFF V6/TTN2)
  - File JPEG
  - File XPS
  - File PDF criptati
- I file PDF da stampare devono avere un'estensione (.pdf).
- I file da stampare devono essere salvati ad un livello di ramificazione cartelle non inferiore al terzo, compresa la cartella radice.
- Utilizzare una memoria USB correttamente formattata da questo sistema.
- Inserire il supporto USB direttamente nella porta USB (A1). Non si fornisce alcuna garanzia sui risultati della stampa dalla memoria USB se viene utilizzato un hub USB.

### Stampa

È possibile stampare documenti salvati in una memoria USB rimovibile.



- 1 Inserire il supporto USB nella Porta USB (A1).

---

**IMPORTANTE:** Utilizzare un supporto USB formattato da questo sistema. Se viene utilizzato un supporto USB formattato su un altro sistema, è possibile che venga visualizzato il messaggio *Memoria rimovibile non formattata*. Per formattare un supporto USB, premere [Formatta] e seguire le istruzioni visualizzate.

---

- 2 Quando il sistema legge la memoria USB, compare il messaggio *Memoria rimovibile riconosciuta. Visualizzazione dei file*. Premere [Si] per visualizzare la schermata da supporto rimovibile.

---

**NOTA:** Se il messaggio non compare, premere il tasto Box documenti e poi [Memoria rimovibile].

---

- 3 Selezionare la cartella che contiene il file da stampare e premere [Apri].

Il sistema può visualizzare i documenti fino al terzo livello di cartelle, compresa la cartella radice.

**NOTA:** Si possono visualizzare 1000 documenti. Per tornare a un livello cartella superiore, premere [Su].



4 Selezionare il file da stampare e premere [Stampa].

5 Specificare il numero di copie da stampare, la stampa in fronte-retro, ecc. come opportuno.

6 Premere il tasto **Avvio**. Inizia la stampa del file selezionato.

7

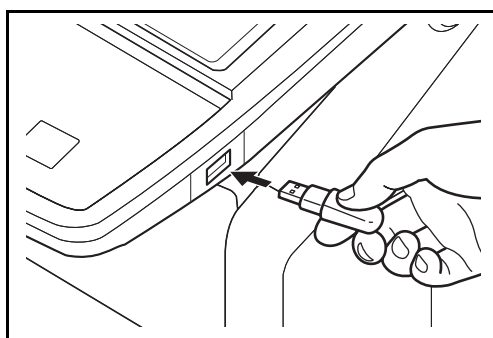
## Archiviazione dei documenti sulla memoria USB (Scansione a USB)

Questa funzione permette di archiviare i file delle scansioni sul supporto USB collegato al sistema. Si possono memorizzare file in formato PDF, TIFF, JPEG, XPS o PDF ad alta compressione.

**NOTA:** Si possono archiviare fino a 100 file.

### Memorizzazione dei documenti

Attenersi alla seguente procedura per archiviare dei documenti su un supporto USB.



1 Inserire il supporto USB nella Porta USB (A1).

**IMPORTANTE:** Si possono utilizzare solo supporti USB formattati su questo sistema. Se viene utilizzato un supporto USB formattato su un altro sistema, è possibile che venga visualizzato il messaggio *Memoria rimovibile non formattata*. Per formattare il supporto USB, premere [Formatta].

**ATTENZIONE:** Se si preme [Formatta], verranno cancellati tutti i dati archiviati sul supporto esterno.

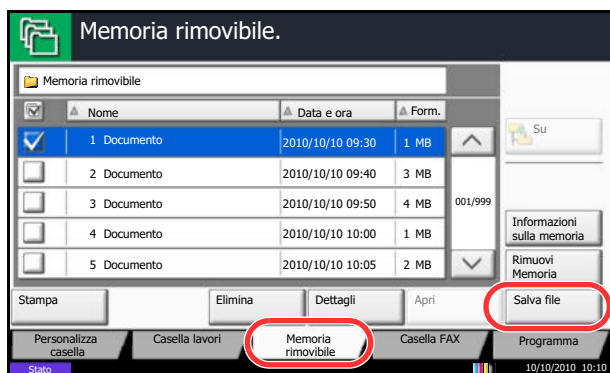
2 Quando il sistema legge la memoria USB, compare il messaggio *Memoria rimovibile riconosciuta. Visualizzazione dei file*. Premere [Si] per visualizzare la schermata da supporto rimovibile.

**NOTA:** Se il messaggio non compare, premere il tasto Box documenti e poi [Memoria rimovibile].

- 3 Selezionare la cartella in cui archiviare il file e premere [Apri].

Il sistema può visualizzare fino al terzo livello di cartelle, compresa la cartella radice.

- 4 Premere [Salva file].



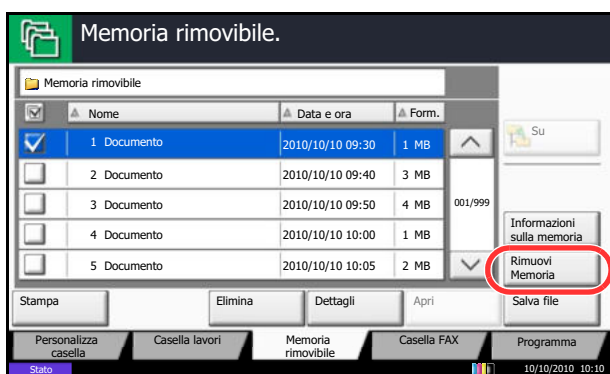
- 5 Selezionare il tipo di originale, il formato file e tutti gli altri parametri come opportuno.

- 6 Premere il tasto **Avvio**. L'originale viene acquisito e i dati vengono archiviati sul supporto USB.

## Rimozione della memoria USB

Rimuovere il supporto USB.

**IMPORTANTE:** Seguire la procedura corretta per evitare di danneggiare i dati o il supporto USB.



- 1 Premere il tasto **Box documenti**.
- 2 Premere [Memoria rimovibile].
- 3 Premere [Rimuovi memoria].

- 4 Premere [OK] e rimuovere la memoria USB quando compare il messaggio *È possibile togliere la memoria rimovibile*.

**NOTA:** È possibile rimuovere la memoria USB anche dopo aver controllato lo stato della periferica. Per i dettagli, vedere *Verifica dello stato delle periferiche*, a pagina 8-14.



## 8 Stato / Annulla lavoro

Questo capitolo spiega come verificare lo stato e la cronologia dei lavori e come cancellare i lavori in corso di elaborazione o in attesa della stampa.

Spiega anche come verificare la quantità rimanente di toner e carta e lo stato delle periferiche, nonché come annullare la comunicazione fax.

- Verifica dello stato dei lavori .....8-2
- Verifica della cronologia dei lavori.....8-9
- Sospensione e ripresa di lavori.....8-11
- Annullamento di lavori.....8-11
- Assegnazione della priorità ai lavori in attesa.....8-12
- Riordinamento dei lavori di stampa.....8-12
- Verifica della quantità rimanente di toner e carta.....8-13
- Periferica/Comunicazione .....8-14

## Verifica dello stato dei lavori

È possibile verificare lo stato dei lavori in corso di elaborazione o in attesa di essere stampati.

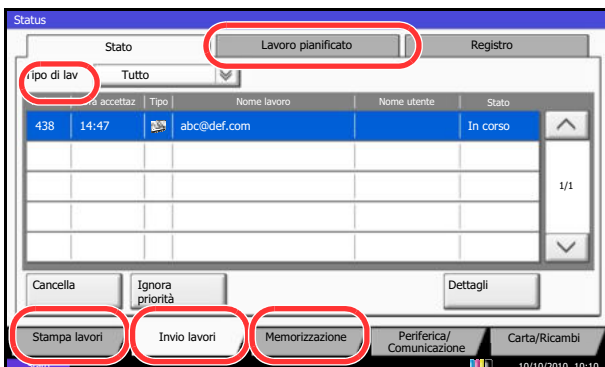
### Schermate di stato disponibili

Lo stato di elaborazione e attesa dei lavori viene visualizzato sotto forma di elenco sul pannello a sfioramento in tre diverse schermate: stampa lavori, invio lavori e memorizzazione lavori. Sono disponibili i seguenti tipi di stato lavoro.

Schermata	Stato lavoro da visualizzare
Stampa lavori	<ul style="list-style-type: none"> <li>• Copia</li> <li>• Stampante</li> <li>• Ricezione fax</li> <li>• Ricezione i-FAX</li> <li>• Ricezione e-mail</li> <li>• Stampa dalla casella documenti</li> <li>• Stampa di dati da memoria rimovibile</li> <li>• Applicazione</li> <li>• Rapporto/elenco lavori</li> </ul>
Invio lavori	<ul style="list-style-type: none"> <li>• Trasmissione fax</li> <li>• Trasmissione i-FAX</li> <li>• E-mail</li> <li>• Cartella</li> <li>• Applicazione</li> <li>• Destinazioni multiple</li> <li>• Invio di un lavoro Fax utilizzando la Trasmissione differita</li> </ul>
Memorizzazione lavori	<ul style="list-style-type: none"> <li>• Scansione</li> <li>• FAX</li> <li>• i-FAX</li> <li>• Stampante</li> <li>• Unire documenti casella</li> <li>• Copiare documenti casella</li> </ul>

### Visualizzazione delle schermate Stato

Attenersi alla seguente procedura per visualizzare la schermata Stato.



- 1 Premere il tasto **Status/Canc. Lav.**
- 2 Viene visualizzata la schermata Stato. Premere [Stampa lavori], [Invio lavori] o [Memorizzazione] per controllare lo stato.

Per controllare i lavori di trasmissione programmati, premere [Invio lavori] e [Lavoro pianificato].

Per la spiegazione di questa schermata, vedere *Dettagli delle schermate Stato a pagina 8-3.*



## Dettagli delle schermate Stato










Le voci e i pulsanti visualizzati sulle schermate di stato sono i seguenti:

Per informazioni su come visualizzare la schermata Stato, vedere *Visualizzazione delle schermate Stato a pagina 8-2*.

### Schermata Stato lavori di stampa



La tabella elenca le voci visualizzate sulla schermata Stato lavori di stampa.








N.	Voce/pulsante	Dettagli
1	N. lavoro	Numero di accettazione del lavoro
2	Ora accettazione	Ora di accettazione del lavoro
3	Tipo	<p>Icone che indicano il tipo di lavoro</p> <ul style="list-style-type: none"> <li>■ Lavoro di copia </li> <li>■ Lavoro di stampa </li> <li>■ Lavoro dalla casella documenti </li> <li>■ Ricezione fax </li> <li>■ Ricezione i-FAX </li> <li>■ Ricezione e-mail </li> <li>■ Dati da memoria rimovibile </li> <li>■ Lavoro da applicazione </li> <li>■ Rapporto/elenco </li> </ul>
4	Nome lavoro	Nome del lavoro o nome file
5	Nome utente	Nome utente per il lavoro eseguito
6	Stato	<p>Stato del lavoro</p> <p>In corso:       Lo stato prima di iniziare la stampa.</p> <p>Stampa:         Stampa</p> <p>Attesa:         In attesa della stampa</p> <p>Pausa:         Pausa nel lavoro di stampa o errore</p> <p>Annullamento: Annullamento del lavoro</p>

N.	Voce/pulsante	Dettagli
7	[☑] di Tipo di lavoro	Ordina per tipo specifico di lavoro
8	[Pausa tutto Stampa Lavori]	Tutti i lavori di stampa vengono sospesi. Se si preme nuovamente questo tasto, i lavori vengono ripresi.
9	[Cancella]	Consente di eliminare un lavoro dopo averlo selezionato dall'elenco.
10	[Ignora priorità]	Premere questo tasto dopo aver selezionato il lavoro da ignorare. (Vedere <i>Assegnazione della priorità ai lavori in attesa a pagina 8-12</i> )
11	[Sposta su]	Nell'elenco, selezionare il lavoro che si desidera spostare all'inizio della coda dei lavori e premere questo pulsante. (Vedere <i>Riordinamento dei lavori di stampa a pagina 8-12</i> )
12	[Dettagli]	Premere questo pulsante dopo aver selezionato dall'elenco il lavoro di cui si desidera visualizzare informazioni dettagliate. (Vedere <i>Verifica delle informazioni dettagliate sulla cronologia dei lavori a pagina 8-10</i> )

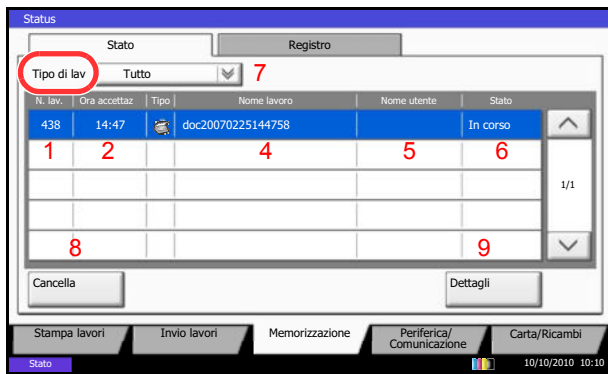
## Schermata per lo stato di invio lavori










La tabella elenca le voci visualizzate sulla schermata Stato invio lavori.

N.	Voce/pulsante	Dettagli
1	N. lavoro	Numero di accettazione del lavoro
2	Ora accettazione	Ora di accettazione del lavoro
3	Tipo	<p>Icone che indicano il tipo di lavoro</p> <ul style="list-style-type: none"> <li>■ Invio lavoro FAX </li> <li>■ Invio lavoro i-FAX </li> <li>■ Invio lavoro E-mail </li> <li>■ Invio lavoro cartella </li> <li>■ Invio lavoro - Applicaz. </li> <li>■ Invio lavoro - Multipli </li> </ul>
4	Destinazione	Destinazione (nome destinazione, numero fax, indirizzo e-mail o nome server)
5	Nome utente	Nome utente per il lavoro eseguito
6	Stato	<p>Stato del lavoro</p> <p>In corso: stato precedente all'invio (ad esempio, durante la scansione di originali)</p> <p>Invio: invio</p> <p>Attesa: in attesa dell'invio</p> <p>Annullamento: annullamento del lavoro</p> <p>Pausa: pausa nel lavoro</p>
7	[  ] di Tipo di lavoro	Vengono visualizzati soltanto i tipi di lavoro selezionati.
8	[Cancella]	Consente di eliminare un lavoro dopo averlo selezionato dall'elenco.
9	[Ignora priorità]	<p>Premere questo tasto dopo aver selezionato il lavoro da ignorare.</p> <p>* Questa voce viene visualizzata soltanto se è installato il modulo fax opzionale.</p>
10	[Dettagli]	<p>Premere questo tasto dopo aver selezionato dall'elenco il lavoro di cui si desidera visualizzare informazioni dettagliate. (Vedere <i>Verifica delle informazioni dettagliate sulla cronologia dei lavori a pagina 8-10</i>)</p>

## Schermata per lo stato dei lavori di memorizzazione



La tabella elenca le voci visualizzate sulla schermata Stato memorizzazione lavori.

N.	Voce/pulsante	Dettagli
1	N. lavoro	Numero di accettazione del lavoro
2	Ora accettazione	Ora di accettazione del lavoro
3	Tipo	<p>Icone che indicano il tipo di lavoro</p> <ul style="list-style-type: none"> <li>■ Memorizzazione di un lavoro di scansione </li> <li>■ Memorizzazione di un lavoro di stampa </li> <li>■ Memorizzazione di un fax </li> <li>■ Memorizzazione lavoro i-FAX </li> <li>■ Unire documenti casella </li> <li>■ Copiare documenti casella </li> </ul>
4	Nome lavoro	Viene visualizzato il nome del lavoro o il nome file.
5	Nome utente	Nome utente per il lavoro eseguito
6	Stato	<p>Stato del lavoro</p> <p>In corso: stato precedente alla memorizzazione (ad esempio, durante la scansione di originali)</p> <p>Memorizzazione: memorizzazione dei dati</p> <p>Annullamento: annullamento del lavoro</p> <p>Pausa: pausa nel lavoro</p>
7	[  ] di Tipo di lavoro	Vengono visualizzati soltanto i tipi di lavoro selezionati.
8	[Cancella]	Consente di eliminare un lavoro dopo averlo selezionato dall'elenco.
9	[Dettagli]	Premere questo tasto dopo aver selezionato dall'elenco il lavoro di cui si desidera visualizzare informazioni dettagliate. (Vedere <i>Verifica delle informazioni dettagliate sulla cronologia dei lavori a pagina 8-10</i> )

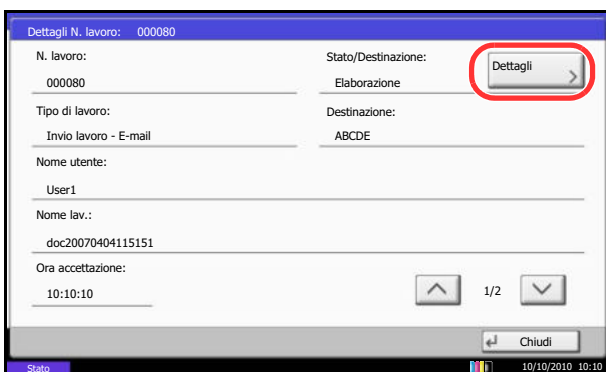
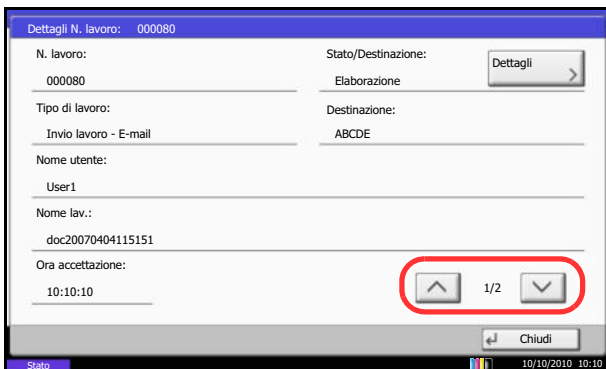
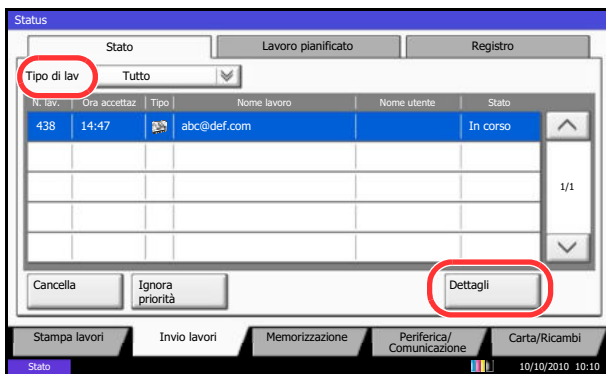
## Visualizzazione di informazioni dettagliate sui lavori

È possibile accedere a informazioni dettagliate su ciascun lavoro.

Attenersi alla seguente procedura per controllare le informazioni sul lavoro.

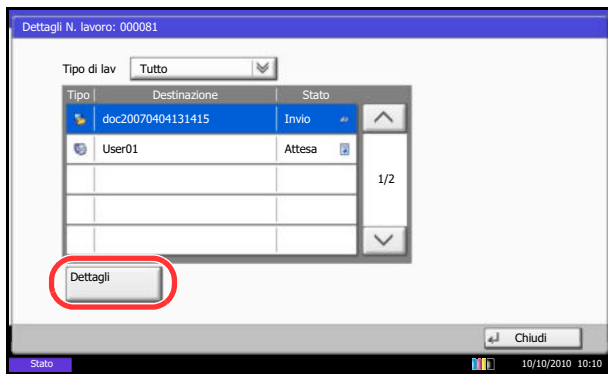
- 1 Premere il tasto **Status/Canc. Lav.**
  - 2 Premere [Stampa Lavori], [Invio lavori] o [Memorizzazione].
- Per controllare i lavori di trasmissione programmati, premere [Invio lavori] e [Lavoro pianificato].
- 3 Selezionare il lavoro di cui si desidera verificare i dettagli dall'elenco e premere [Dettagli].

Vengono visualizzate le informazioni dettagliate relative al lavoro selezionato.



Utilizzare [↵] o [↴] per visualizzare la pagina successiva o precedente delle informazioni.

In Invio lavori, è possibile verificare la destinazione premendo [Dettagli] in *Stato/Destinazione*.



*Stato/Destinazione* compare quando è selezionato un indirizzo. Premere [Dettagli] per visualizzare l'elenco. Premere [✓] o [^], selezionare una destinazione e premere [Dettagli]. Vengono visualizzate le informazioni sul lavoro selezionato.

- 4 Per uscire dalla schermata delle informazioni dettagliate, premere [Chiudi].

## Verifica della cronologia dei lavori

È possibile verificare la cronologia dei lavori completati.

**NOTA:** La cronologia dei lavori è accessibile anche in Command Center RX o KMnet Viewer dal computer.

### Schermate relative alla cronologia dei lavori disponibili

La cronologia dei lavori viene visualizzata separatamente sulle schermate Stampa lavori, Invio lavori e Memorizzazione. Sono disponibili i seguenti tipi di cronologia:

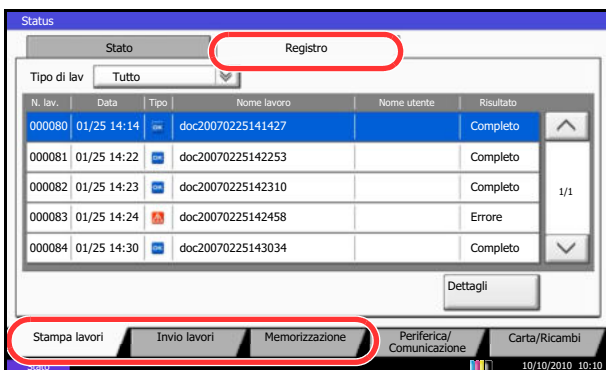
Schermata	Tipi di cronologia visualizzabili
Stampa lavori	<ul style="list-style-type: none"> <li>• Copia</li> <li>• Stampante</li> <li>• Ricezione fax</li> <li>• Ricezione i-FAX</li> <li>• Ricezione e-mail</li> <li>• Stampa dalla casella documenti</li> <li>• Rapporto/elenco lavori</li> <li>• Stampa di dati da memoria rimovibile</li> </ul>
Invio lavori	<ul style="list-style-type: none"> <li>• FAX</li> <li>• i-FAX</li> <li>• E-mail</li> <li>• Cartella</li> <li>• Applicazione</li> <li>• Destinazioni multiple</li> </ul>
Memorizzazione lavori	<ul style="list-style-type: none"> <li>• Scansione</li> <li>• FAX</li> <li>• i-FAX</li> <li>• Stampante</li> <li>• Unire documenti casella</li> <li>• Copiare documenti casella</li> </ul>

8

### Visualizzazione della cronologia dei lavori

La procedura di visualizzazione della cronologia dei lavori è la seguente.

- 1 Premere il tasto **Status/Canc. Lav.**
- 2 Premere [Stampa lavori], [Invio lavori] o [Memorizzazione] per controllare il registro, quindi premere [Registro].



## Verifica delle informazioni dettagliate sulla cronologia dei lavori

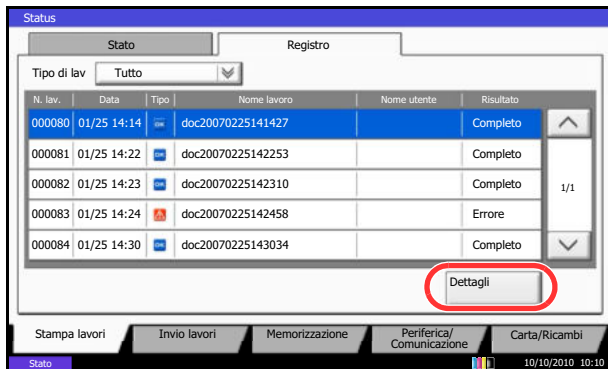
È possibile accedere alle informazioni dettagliate relative alla cronologia di ciascun lavoro.

### Visualizzazione delle informazioni dettagliate relative alla cronologia dei lavori

Attenersi alla seguente procedura per controllare la cronologia di un lavoro.

- 1 Premere il tasto **Status/Canc. Lav.**
- 2 Premere [Stampa Lavori], [Invio lavori] o [Memorizzazione] e poi [Registro].
- 3 Selezionare dall'elenco il lavoro da controllare e premere [Dettagli].

Vengono visualizzate le informazioni dettagliate relative al lavoro selezionato.



**NOTA:** Per consultare le informazioni presenti sulla pagina precedente o successiva, premere [v] o [^].

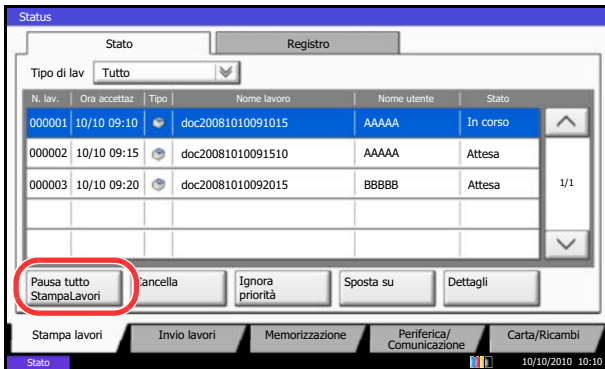
- 4 Per uscire dalla schermata delle informazioni dettagliate, premere [Chiudi].



## Sospensione e ripresa di lavori

È possibile sospendere e riprendere l'elaborazione di un lavoro di stampa in fase di stampa o in attesa.

La procedura per la sospensione e la ripresa dei lavori è la seguente.



- 1 Premere il tasto **Status/Canc. Lav.**
- 2 Premere [Pausa tutto Stampa Lavori] sulla schermata dello stato dei lavori di stampa. La stampa viene sospesa.

- 3 Per riprendere la stampa dei lavori in pausa, premere [Riprendi tutto Stampa Lavori].

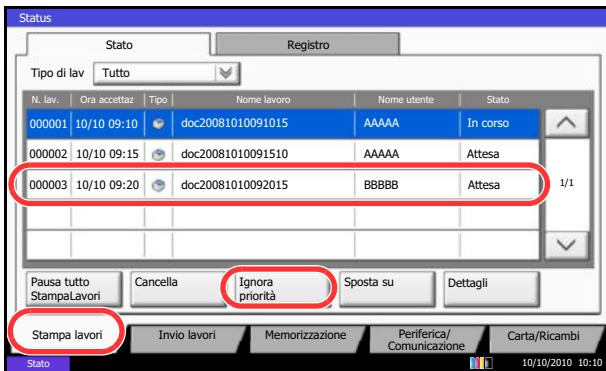
## Annullamento di lavori

Per ulteriori informazioni sull'annullamento dei lavori, vedere *Annullamento di un lavoro a pagina 3-52*.

## Assegnazione della priorità ai lavori in attesa

La funzione Ignora priorità consente di sospendere l'elaborazione del lavoro di stampa corrente e stampare il primo lavoro in attesa.

Attenersi alla seguente procedura per utilizzare la funzione Ignora priorità.



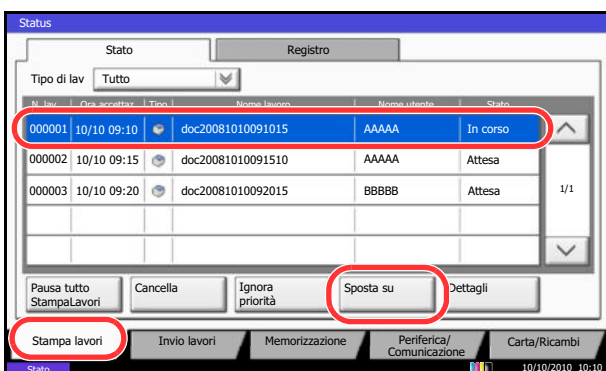
- 1 Premere il tasto **Status/Canc. Lav.**
- 2 Premere [Stampa lavori].
- 3 Selezionare il lavoro a cui assegnare la priorità e premere [Ignora priorità].

- 4 Premere [Si] sulla schermata di conferma. Il lavoro di stampa corrente viene sospeso e viene avviata la stampa del lavoro prioritario.
- 5 Una volta completato il lavoro prioritario, viene ripreso il lavoro di stampa che era stato sospeso.

## Riordinamento dei lavori di stampa

Questa funzione consente di selezionare un lavoro di stampa presente nella coda e assegnare a detto lavoro una priorità superiore.

La procedura di riordinamento dei lavori di stampa è la seguente.



- 1 Premere il tasto **Status/Canc. Lav.**
- 2 Premere [Stampa lavori].
- 3 Selezionare il lavoro al quale assegnare una priorità più alta e premere [Sposta su]. La priorità del lavoro selezionato viene aumentata di 1.

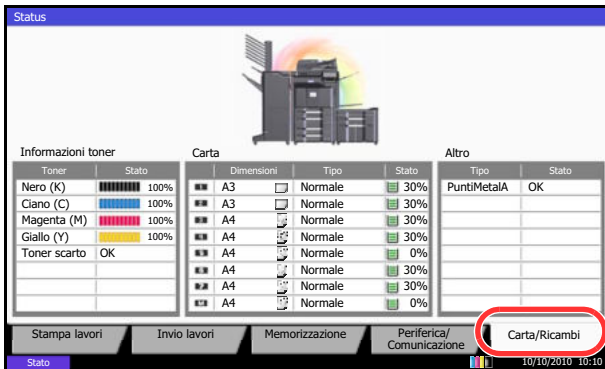
Per aumentare ulteriormente la priorità del lavoro, premere di nuovo [Sposta su]. Tutte le volte che si preme [Sposta su], la priorità aumenta di 1.

## Verifica della quantità rimanente di toner e carta

È possibile verificare la quantità rimanente di toner, carta e punti metallici sul pannello a sfioramento.

Attenersi alla seguente procedura per controllare le quantità rimanenti.

- 1 Premere il tasto **Status/Canc. Lav.**
- 2 Premere [Carta/Ricambi]. Controllare la quantità rimanente di toner e lo stato della vaschetta di recupero toner in *Informazioni toner*, controllare la quantità rimanente di carta nei cassettei in *Carta*.



Si possono eseguire i seguenti controlli.

### Quantità rimanente di toner

È possibile controllare la quantità rimanente del livello di toner di ogni colore, da 100 a 0% (con incrementi dell'1%).

### Stato della vaschetta di recupero toner

È possibile verificare lo stato della vaschetta di recupero toner.

### Carta

È possibile controllare il formato, l'orientamento, il tipo e la quantità rimanente di carta in ogni cassetto. La quantità rimanente di carta viene indicata secondo 5 livelli (100, 80, 50, 30 e 0%) per tutti i cassettei e secondo 2 livelli, 100% e 0%, per il bypass.

### Altro

È possibile verificare lo stato dei punti e della vaschetta degli scarti di foratura.

**NOTA:** Se al sistema sono collegati il finisher documenti e l'unità di foratura, nella sezione *Altro* viene indicato lo stato della vaschetta degli scarti di foratura e lo stato dei punti.

## Periferica/Comunicazione

Configurare le periferiche/linee installate o collegate al sistema oppure verificarne lo stato. È possibile inoltre controllare le periferiche in funzione del loro stato.

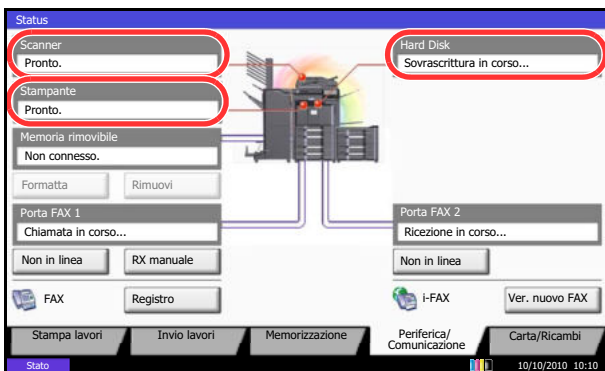
### Schermata [Periferica/Comunicazione]

La procedura di utilizzo della schermata [Periferica/Comunicazione] è la seguente.

- 1 Premere il tasto **Status/Canc. Lav.**
- 2 Premere [Periferica/Comunicazione].

Viene visualizzata una schermata sulla quale è possibile configurare le periferiche o controllarne lo stato.

### Verifica dello stato delle periferiche



Si possono eseguire i seguenti controlli.

#### Scanner

Viene visualizzato lo stato della scansione di un originale inserito nell'alimentatore di originali (opzionale) oppure vengono visualizzate le informazioni di errore (inceppamenti carta, coperchio aperto, ecc.).

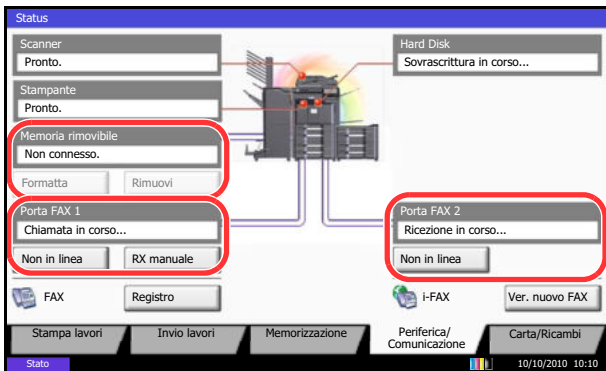
#### Stampante

Vengono visualizzate le informazioni di errore quali inceppamenti carta ed esaurimento del toner o della carta, nonché lo stato del lavoro come in attesa o in stampa.

#### Hard Disk

Vengono visualizzate informazioni quali formattazione, sovrascrittura per cancellazione e ricorrenza degli errori.

## Configurazione delle periferiche



Le informazioni dettagliate sul controllo delle periferiche che si possono visualizzare sono le seguenti.

### Memoria rimovibile (Memoria USB)

- Vengono visualizzati i dati relativi all'uso e alla capacità dei supporti esterni collegati al sistema.
- Premere [Formatta] per formattare il supporto esterno.

**ATTENZIONE:** Se si preme [Formatta], verranno cancellati tutti i dati archiviati sul supporto esterno.

- Premere [Rimuovi] per rimuovere in modo sicuro il supporto esterno. Per ulteriori dettagli, vedere *Rimozione della memoria USB* nella sezione successiva.

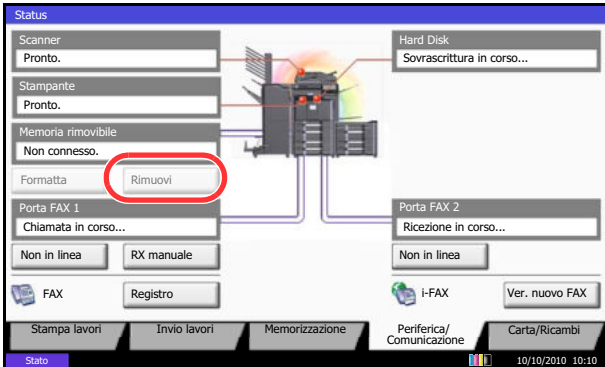
### Porta FAX 1, Porta FAX 2

- Vengono visualizzate informazioni su invio, ricezione e selezione delle destinazioni.
- Premere [Non in linea] per annullare una trasmissione/ricezione fax. Per ulteriori dettagli, vedere *Annullamento di una comunicazione fax a pagina 8-16* nella sezione successiva.
- Premere [RX manuale] per ricevere un fax. Scegliere questa funzione quando si desidera conversare con il mittente prima di ricevere dei fax. Per i dettagli, vedere la *Guida alle funzioni* del modulo fax.
- Premere [Registro] per visualizzare lo storico delle trasmissioni fax. Per i dettagli, vedere la *Guida alle funzioni* del modulo fax.

## Rimozione della memoria USB

È possibile rimuovere il supporto USB in modo sicuro.

Attenersi alla seguente procedura per rimuovere correttamente il supporto USB.



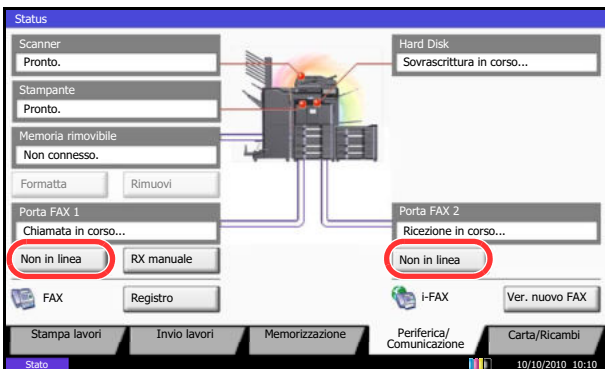
- 1 Premere il tasto **Status/Canc. Lav.**
- 2 Press [Periferica/Comunicazione] > [Rimuovi] in *Memoria rimovibile*.

- 3 Quando compare il messaggio *È possibile togliere memoria rimovibile*, rimuovere il supporto USB.

## Annullamento di una comunicazione fax

Annullamento di una comunicazione fax.

Attenersi alla seguente procedura per annullare una comunicazione fax.



- 1 Premere il tasto **Status/Canc. Lav.**
- 2 Premere [Periferica/Comunicazione] > [Non in linea] in *Porta FAX 1* o *Porta FAX 2*.

- 3 Premere [Si] sulla schermata di conferma. La linea viene scollegata e la comunicazione fax annullata.

# 9 Impostazioni predefinite (Menu Sistema)

Questo capitolo spiega come configurare il sistema utilizzando i menu accessibili dal pannello comandi.

• Impostazioni comuni .....	9-2
• Impostazioni per la copia .....	9-43
• Impostazioni di invio.....	9-46
• Impostazioni della Casella documenti.....	9-56
• Impostazioni di stampa .....	9-58
• Stampa di rapporti/Invio di avviso .....	9-65
• Regolazione/Manutenzione .....	9-69
• Data/Timer .....	9-78
• Modifica della destinazione (Rubrica/Aggiunta di tasti one touch).....	9-83
• Configurazione del browser Internet.....	9-90
• Applicazioni.....	9-92
• Inizializzazione del sistema.....	9-95
• Riavvio della periferica.....	9-95
• Configurazione della rete .....	9-96
• Impostazione del blocco d'interfaccia .....	9-108
• Livello di sicurezza (impostazione del livello di sicurezza) .....	9-109
• Impostazione di Protezione documenti .....	9-109
• Impostazione della protezione dati .....	9-111
• Funzioni opzionali .....	9-113
• Accessibilità (Visualizzazione ingrandita del pannello a sfioramento) .....	9-114

## Impostazioni comuni

Le impostazioni comuni includono:

- Modifica della lingua per la visualizzazione dei messaggi [Lingua] ...9-2
- Schermata predefinita ...9-3
- Audio ...9-4
- Impostazioni carta/originale ...9-4
- Modifica dell'unità di misura ...9-13
- Gestione degli errori ...9-14
- Uscita carta ...9-16
- Conferma orientamento ...9-17
- Impostazioni per Azione toner colori vuoto ...9-17
- Impostazioni predefinite delle funzioni ...9-18
- Tipo di tastiera USB ...9-31
- Timbro sistema ...9-32
- Pinzatura manuale ...9-41
- Personalizza visualizzazione stato ...9-42
- Livello avviso toner scarso ...9-42

---

**NOTA:** Se è abilitato il login utente, è possibile modificare le impostazioni soltanto effettuando il login con privilegi di amministratore.

---

### Modifica della lingua per la visualizzazione dei messaggi [Lingua]

Selezionare la lingua da utilizzare per i messaggi visualizzati sul pannello a sfioramento.

Attenersi alla seguente procedura per selezionare la lingua.

- 1** Premere il pulsante **Menu Sistema**.
- 2** Premere [Impostazioni comuni] e [Cambia] in *Lingua*.
- 3** Premere il pulsante della lingua desiderata.
- 4** Premere [OK].

La lingua del pannello a sfioramento verrà modificata.



## Schermata predefinita

Selezionare la schermata che si desidera venga visualizzata all'avvio del sistema (schermata predefinita). Sono disponibili le seguenti opzioni.

La tabella elenca le schermate disponibili.

Opzione	Descrizione
Copia	Viene visualizzata la schermata Copia (schermata visualizzata quando si preme il tasto <b>Copia</b> ).
Invia	Viene visualizzata la schermata Invia (schermata visualizzata quando si preme il tasto <b>Invio</b> ).
FAX*	Viene visualizzata la schermata FAX (schermata visualizzata quando si preme il tasto <b>FAX</b> ).
Stato	Viene visualizzata la schermata Stato/Annull. lavoro (schermata visualizzata quando si preme il tasto <b>Status/Canc. Lav.</b> ).
Casella documenti	Viene visualizzata la schermata Cas. documenti (schermata visualizzata quando si preme il tasto <b>Box documenti</b> ).
Programma	Viene visualizzata la schermata Programma (schermata visualizzata quando si preme il tasto <b>Programma</b> ).
Applicazione	Viene visualizzata la schermata di selezione Applicazione (schermata visualizzata quando si preme il tasto <b>Applicazione</b> ).
Accessibilità copia	Viene visualizzata la schermata Accessibilità Copia (schermata visualizzata quando si preme il tasto <b>Visual. Accessibilità</b> ).
Accessibilità Invia	Viene visualizzata la schermata Accessibilità Invia (schermata visualizzata quando si preme il tasto <b>Visual. Accessibilità</b> ).
Accessibilità FAX*	Viene visualizzata la schermata Accessibilità Fax (schermata visualizzata quando si preme il tasto <b>Visual. Accessibilità</b> sulla schermata Fax).
Nome dell'applicazione (Massimo 6 applicazioni) Ad esempio, <i>Internet Browser</i>	Vengono attivate le singole applicazioni e si apre la schermata iniziale.

\* Questa impostazione viene visualizzata se è stato installato il modulo fax opzionale.

Attenersi alla seguente procedura per selezionare la schermata di avvio predefinita.

- 1 Premere il pulsante **Menu Sistema**.
- 2 Premere [Impostazioni comuni] e [Cambia] in *Schermata predefinita*.
- 3 Selezionare la schermata da configurare come schermata predefinita.

**NOTA:** I nomi delle applicazioni vengono visualizzati solo se sono installate le applicazioni con regolare licenza.

- 4 Premere [OK].

## Audio

Impostare le opzioni di avvisi e allarmi sonori che il sistema dovrà generare durante l'esecuzione delle varie operazioni.

La tabella elenca i tipi di allarme e le relative impostazioni e dettagli.

Opzione	Valore	Descrizione
Volume	0 (Muto), 1 (Minimo) - 5 (Massimo)	Imposta il livello del volume dell'allarme.
Conferma tasto	Off, On	Emette un avviso sonoro quando vengono premuti i tasti del pannello di controllo e i pulsanti del pannello a sfioramento.
Lavoro terminato	Off, On, Solo ricezione FAX*	Emette un avviso sonoro quando un lavoro di stampa viene completato correttamente.
Pronto	Off, On	Emette un avviso sonoro al termine della fase di riscaldamento.
Avvertenza	Off, On	Emette un avviso sonoro quando si verifica un errore.
Tastiera USB	Off, On	Emette un suono quando si utilizza la tastiera USB.

\* Questa impostazione viene visualizzata se è stato installato il modulo fax opzionale.

Attenersi alla seguente procedura per impostare le opzioni audio del sistema.

- 1 Premere il pulsante **Menu Sistema**.
- 2 Premere [Impostazioni comuni], [Avanti] in *Audio* e poi [Avanti] in *Allarme*.
- 3 Premere [Cambia] in *Volume*, *Conferma tasti*, *Avviso di fine lavoro*, *Pronto*, *Avvertenza*, oppure *Tastiera USB*.
- 4 Regolare il livello del volume dell'allarme o selezionare altre opzioni audio.

## Impostazioni carta/originale

Registrare tipi e formati aggiuntivi per originali e carta.

### Impostazione formati originali personalizzati

Impostare i formati originali personalizzati più utilizzati. Vengono visualizzate le opzioni relative ai formati personalizzati per la selezione del formato dell'originale. Sono accettate le seguenti dimensioni.

La tabella elenca i formati che si possono registrare.

Unità di misura	Dimensioni
Modelli US	X: 2.00 - 17.00" (con incrementi di 0.01") Y: 2.00 - 11.69" (con incrementi di 0.01")
Modelli europei	X: Da 50 a 432 mm (incrementi di 1 mm) Y: da 50 a 297 mm (incrementi di 1 mm)

È possibile aggiungere fino a quattro formati originali personalizzati. Attenersi alla seguente procedura per impostare un formato originale personalizzato.

- 1 Premere il pulsante **Menu Sistema**.
- 2 Premere [Impostazioni comuni], [Avanti] in *Impostazioni carta/orig.* e poi [Avanti] in *Formato originale person.*
- 3 Premere [Cambia] per il pulsante *Person. 1 - Person. 4* in corrispondenza del quale si desidera registrare il formato personalizzato.
- 4 Premere [On], quindi utilizzare [+],[–] o i tasti numerici per definire le dimensioni X (*orizzontale*) e Y (*verticale*).
- 5 Premere [OK].
- 6 Accedere alla schermata di copiatura, invio o casella documenti, quindi premere il tasto **Reimposta**.

### Registrazione di nuovi formati e tipi di supporto carta personalizzati

Si possono registrare fino a quattro formati carta personalizzati maggiormente utilizzati. Vengono visualizzate le opzioni relative ai formati personalizzati per la selezione della carta da registrare per il bypass.

La tabella elenca i formati che si possono registrare.

Unità di misura	Dimensioni
Modelli US	H: 5.83 - 17.00" (con incrementi di 0.01") V: Da 3.86 a 11.69" (con incrementi di 0.01")
Modelli europei	H: Da 148 a 432 mm (con incrementi di 1 mm) V: Da 98 a 297 mm (con incrementi di 1 mm)

Si possono aggiungere fino a quattro formati carta personalizzati. Selezionare il tipo di supporto per ciascun formato carta.

Tipo di supporto: Normale, Lucido, Grezza, Velina, Etichette, Riciclata, Prestampata, Pregiata, Cartoncino, Colorata, Perforata, Intestata, Spessa, Busta, Patinata, Alta qualità, Person. 1-8

**NOTA:** Vedere *Grammatura carta a pagina 9-8* per selezionare le impostazioni Personalizzato 1- 8 per il tipo di supporto.

Attenersi alla seguente procedura per selezionare un formato carta e un tipo di supporto personalizzati.

- 1 Premere il pulsante **Menu Sistema**.
- 2 Premere [Impostazioni comuni], [Avanti] in *Impostazioni carta/orig.* e poi [Avanti] in *Formato carta person.*
- 3 Premere [Cambia] per il pulsante *Person. 1 - Person. 4* in corrispondenza del quale si desidera registrare il formato.
- 4 Premere [On], quindi utilizzare [+],[–] o i tasti numerici per definire le dimensioni X (*orizzontale*) e Y (*verticale*).
- 5 Premere [Tipo di supporto] per selezionare il tipo di carta e premere [OK].
- 6 Premere [OK].
- 7 Accedere alla schermata di copiatura o casella documenti, quindi premere il tasto **Reimposta**.

## Impostazione di formato carta e tipo di supporto per i cassettei

Selezionare il formato carta e il tipo di supporto per i cassettei 1, 2 e per gli alimentatori carta opzionali (Cassetto da 3 a 7).

I formati e i tipi di carta disponibili sono indicati in tabella.

Opzione		Descrizione
Formato carta	Automatico	Rileva automaticamente il formato carta. Selezionare <i>Sistema metrico</i> o <i>Pollici</i> per il formato carta.
	Standard Formato 1*	Si possono selezionare le seguenti opzioni: Modelli US: Ledger, Legal, Letter, Letter-R, Statement-R, 12×18", Oficio II Modelli europei: A3, B4, A4, A4-R, B5, B5-R, A5-R, Folio, 216×340 mm
	Standard Formato 2*	Selezionare un formato standard diverso da quello specificato in Standard Formato 1. Modelli US: A3, B4, A4, A4-R, A5-R, B5, B5-R, Folio, 8K, 16K, 16K-R Modelli europei: Ledger, Legal, Letter, Letter-R, Statement-R, 12×18", Oficio II, 8K, 16K, 16K-R
Tipo di supporto		Carta normale (105 g/m <sup>2</sup> o inferiore, Grezza**, Velina** (60 - 105 g/m <sup>2</sup> o inferiore), Riciclata, Prestampata***, Pregiata**, Colorata**, Perforata***, Intestata***, Spessa (106 g/m <sup>2</sup> e superiore)**), Alta qualità, Person. 1-8**

\* L'alimentatore di alta capacità (1500 fogli x 2) e l'alimentatore laterale di alta capacità (500, 1500 fogli x 2), opzionali, accettano solo carta di formato A4, Letter e B5.

\*\* Per specificare un tipo di supporto diverso da *Normale*, vedere *Grammatura carta a pagina 9-8*. Se si selezionano le seguenti impostazioni di grammatura non sarà possibile utilizzare il tipo di supporto indicato per ogni impostazione.

- Grezza: *Pesante 5*
- Velina: *Pesante 5*
- Prestampata: *Pesante 5*
- Colorata: *Pesante 5*
- Carta intestata: *Pesante 5*
- Spessa: *Pesante 5*
- Person. 1 - 8: *Pesante 5* o *Extra Pesante*

Sui modelli da 30/30 ppm e 35/35 ppm non si possono selezionare questi tipi di carta quando è impostata l'opzione *Pesante 4*.

\*\*\* Per stampare su carta prestampata, su carta perforata o su carta intestata, vedere *Utilizzo di carta speciale a pagina 9-12*.

Attenersi alla procedura per selezionare formati e tipi di supporto per ciascun cassetto.

- 1** Premere il pulsante **Menu Sistema**.
- 2** Premere [Impostazioni comuni], [Avanti] in *Impostazioni carta/originale*, [Avanti] in *Impostazioni cassetto*, [Avanti] per il cassetto per il quale si desidera configurare il formato carta, *Cassetto 1 - Cassetto 7*, [Cambia] in *Formato carta*.
- 3** Per abilitare il rilevamento automatico del formato carta, premere [Automatico] e selezionare l'unità di misura da utilizzare per Formato carta, *Sistema metrico* oppure *Pollici*.  
  
Per selezionare il formato carta, premere [Standard Formato 1] oppure [Standard Formato 2] in Formato carta.
- 4** Premere [OK]. Ricompare la schermata precedente.
- 5** Premere [Cambia] in *Tipo di supporto*, selezionare il tipo di supporto e premere [OK].

**Impostazione di formato carta e tipo di supporto per il bypass**

Selezionare i formati e i tipi di supporto per il bypass. Impostare i formati e i tipi di supporto più utilizzati.

I formati carta e i tipi di supporto disponibili sono indicati nella sottostante tabella.

Opzione		Descrizione
Formato carta	Automatico	Rileva automaticamente il formato carta. Selezionare <i>Sistema metrico o Pollici</i> per il formato carta.
	Standard Formato 1	Si possono selezionare le seguenti opzioni: Modelli US: Ledger, Legal, Letter, Letter-R, Statement-R, 12×18", Oficio II, Executive Modelli europei: A3, B4, A4, A4-R, B5, B5-R, A5-R, B6-R, A6-R, Folio, 216×340 mm
	Standard Formato 2	Selezionare un formato standard diverso da quello specificato in Standard Formato 1. Modelli US: A3, B4, A4, A4-R, B5, B5-R, A5-R, B6-R, A6-R, Folio, 8K, 16K, 16K-R Modelli europei: Ledger, Legal, Letter, Letter-R, Statement-R, 12×18", Oficio II, Executive, 8K, 16K, 16K-R
	Altro	Selezionare formati standard speciali o personalizzati*. ISO B5, Envelope #10 (Commercial #10), Envelope #9 (Commercial #9), Envelope #6 (Commercial #6 3/4), Envelope Monarch, Envelope DL, Envelope C5, Envelope C4, Hagaki, Oufuku Hagaki, Youkei 4, Youkei 2
	Voce formato	Specificare un formato non presente tra quelli standard. Modelli US: H: 5.83 - 17.00" (con incrementi di 0.01") V: 3.86 - 11.69" (con incrementi di 0.01") Modelli europei: H: da 148 a 432 mm (incrementi di 1 mm) V: Da 98 a 297 mm (incrementi di 1 mm)
Tipo di supporto		Normale (105 g/m <sup>2</sup> o inferiore), Lucido, Grezza, Velina (60 - 105 g/m <sup>2</sup> o inferiore), Etichette, Riciclata, Prestampata**, Pregiata, Cartoncino, Colorata, Perforata**, Intestata**, Busta, Spessa (106 g/m <sup>2</sup> e superiore), Patinata, Alta qualità, Person. 1-8**

\* Vedere *Registrazione di nuovi formati e tipi di supporto carta personalizzati* a pagina 9-5 per selezionare il formato carta Personalizzato 1- 4.

\*\* Vedere *Grammatura carta* a pagina 9-8 per selezionare le impostazioni Person. 1- 8 per il tipo di supporto. Per stampare su carta prestampata, su carta perforata o su carta intestata, vedere *Utilizzo di carta speciale* a pagina 9-12.

**NOTA:** Per specificare un tipo di supporto diverso da *Normale*, vedere *Grammatura carta* a pagina 9-8.

Attenersi alla seguente procedura per selezionare i formati e i tipi di supporto per l'alimentazione carta manuale.

- 1 Premere il pulsante **Menu Sistema**.
- 2 Premere [Impostazioni comuni], [Avanti] in *Impostazioni carta/orig.*, [Avanti] in *Impostazioni vass Bypass*, quindi selezionare [Cambia] in *Formato carta*.

- 3** Per abilitare il rilevamento automatico del formato carta, premere [Automatico] e selezionare l'unità di misura da utilizzare per Formato carta, *Sistema metrico* oppure *Pollici*.  
Per selezionare il formato carta, premere [Standard Formato 1], [Standard Formato 2], [Altro] oppure [Voce formato] in Formato carta.  
Se si seleziona [Voce formato], premere [+], [-] per specificare le dimensioni *X (orizzontale)* e *Y (verticale)*.  
Premere [Tasti numerici] per inserire direttamente le dimensioni con i tasti numerici.
- 4** Premere [OK]. Ricompare la schermata precedente.
- 5** Premere [Cambia] in *Tipo di supporto*, selezionare il tipo di supporto e premere [OK].

### Grammatura carta

Selezionare la grammatura per ciascun tipo di supporto. Sono disponibili le seguenti opzioni per tipo di supporto e grammatura carta.

### Tipi e grammature carta

Y: Disponibile N: Non disponibile

Grammatura carta	Leggera	Normale 1	Normale 2	Normale 3	Pesante 1	Pesante 2	Pesante 3	Pesante 4	Pesante 5	Extra pesante
Grammatura (g/m <sup>2</sup> ), Tipo di supporto	52 g/m <sup>2</sup> fino a 59 g/m <sup>2</sup>	60 g/m <sup>2</sup> fino a 75 g/m <sup>2</sup>	76 g/m <sup>2</sup> fino a 90 g/m <sup>2</sup>	91 g/m <sup>2</sup> fino a 105 g/m <sup>2</sup>	106 g/m <sup>2</sup> fino a 135 g/m <sup>2</sup>	136 g/m <sup>2</sup> fino a 163 g/m <sup>2</sup>	164 g/m <sup>2</sup> fino a 220 g/m <sup>2</sup>	221 g/m <sup>2</sup> fino a 256 g/m <sup>2</sup>	257 g/m <sup>2</sup> fino a 300 g/m <sup>2</sup>	Lucidi
Normale	N	Y (predefinito)	Y	A*	N	N	N	N	N	N
Grezza	N	A	A	Y (predefinito)	A	A	A	A	A	N
Velina	N	Y (predefinito)	A	A	A	A	A	A	A	N
Etichette	N	Y**	Y**	Y**	Y**	A** (impostazione predefinita)	Y**	Y**	Y**	N
Riciclata	N	Y (predefinito)	A	A	N	N	N	N	N	N
Prestampata	N	A	A	A	Y (predefinito)	A	A	A	A***	N
Pregiata	N	A	A	Y (predefinito)	A	A	A	A	N	N
Cartoncino	N	N	N	N	Y**	Y** (predefinito)	Y**	Y**	Y**	N
Colorata	N	Y (predefinito)	A	A	A	A	A	A	A	N
Perforata	N	Y (predefinito)	A	A	N	N	N	N	N	N

Grammatura carta	Leggera	Normale 1	Normale 2	Normale 3	Pesante 1	Pesante 2	Pesante 3	Pesante 4	Pesante 5	Extra pesante
Carta intestata	N	A	A	A	Y (predefinito)	A	A	A	Y***	N
Carta spessa	N	N	N	N	Y (predefinito)	A	A	A	Y***	N
Busta	N	N	N	N	Y**	Y** (predefinito)	Y**	Y**	Y**	N
Patinata	N	Y**	Y**	Y** (predefinito)	Y**	Y**	Y**	Y**	Y**,***	N
Alta qualità	N	Y (predefinito)	A	A	A	N	N	N	N	N
Lucidi	N	N	N	N	N	N	N	N	N	Y** (predefinito)
Person. 1-8	A	Y (predefinito)	A	A	A	A	A	A	Y***	N

\* Quando si seleziona Normale 3 per il finisher opzionale, si possono pinzare fino a 40 fogli in A4 o formato inferiore sul finisher opzionale da 1000 fogli e fino a 50 fogli in A4 o formato inferiore sul finisher da 4000 fogli.

\*\* Non è possibile selezionare il tipo di supporto per i cassette.

\*\*\* Non è possibile configurare un tipo di supporto impostato per [Cassetto 1] anche per [Cassetti 7].

Per Person. 1-8 si possono modificare nome del tipo di supporto e le impostazioni per la stampa fronte-retro.

Opzione		Descrizione
Fronte/ retro	Proibisci	Non è possibile effettuare la stampa fronte/retro.
	Autorizza	È possibile effettuare la stampa fronte/retro.
Nome		Consente di modificare i nomi per Person. 1-8. Per i nomi, non si possono utilizzare più di 15 caratteri. Se si seleziona il tipo di supporto per il bypass, verrà visualizzato il nome modificato.

Attenersi alla seguente procedura descritta per impostare la grammatura carta.

- 1 Premere il pulsante **Menu Sistema**.
- 2 Premere [Impostazioni comuni], [Avanti] in *Impostazioni carta/orig.* e poi [Avanti] in *Impostazione tipo di supp.*
- 3 Premere [Avanti] in corrispondenza del tipo di supporto per il quale si desidera modificare la grammatura.
- 4 Premere [Cambia] in *Grammatura*.
- 5 Selezionare la grammatura e premere [OK].

Ricompare la schermata precedente.

- 6 Premere [Chiudi].
- 7 Per modificare le impostazioni per la stampa in fronte-retro per Person. 1 (-8), premere [Avanti] in *Person. 1(-8)* e poi [Cambia] in *Fronte/retro*. Selezionare [Proibisci] o [Autorizza], quindi premere [OK]. Ricompare la schermata precedente.
- 8 Premere [Chiudi].
- 9 Per modificare il nome per Person. 1 (-8), premere [Avanti] in *Person. 1(-8)* e poi [Cambia] in *Nome*. Immettere il nome e premere [OK].

---

**NOTA:** Per i dettagli sull'immissione dei caratteri, vedere *Metodo di immissione dei Caratteri a pagina Appendice-9*.

---

### Alimentazione carta predefinita

Selezionare l'alimentazione carta predefinita scegliendo tra Cassetto 1-7 e bypass.

---

**NOTA:** [Cassetto 3] - [Cassetto 7] vengono visualizzati quando alla periferica sono collegati i seguenti accessori opzionali.

[Cassetto 3]: Quando è installato un alimentatore carta (500 fogli x 2) o un alimentatore carta di alta capacità (1500 fogli x 2).

[Cassetto 4]: Quando è installato un alimentatore carta (500 fogli x 2) o un alimentatore carta di alta capacità (1500 fogli x 2).

[Cassetto 5]: Quando è installato un alimentatore laterale (3000 fogli), un alimentatore laterale (500 fogli x 3) o un alimentatore laterale di alta capacità (500, 1500 fogli x 2)

[Cassetto 6]: Quando è installato un alimentatore laterale (500 fogli x 3) o un alimentatore laterale di alta capacità (500, 1500 fogli x 2)

[Cassetto 7]: Quando è installato un alimentatore laterale (500 fogli x 3) o un alimentatore laterale di alta capacità (500, 1500 fogli x 2)

---



Attenersi alla seguente procedura per selezionare l'alimentazione carta predefinita.

- 1 Premere il pulsante **Menu Sistema**.
- 2 Premere [Impostazioni comuni], [Avanti] in *Impostazioni carta/orig.* e poi [Avanti] in *Fonte Carta Predefin.*
- 3 Selezionare un cassetto come fonte predefinita di alimentazione carta.
- 4 Premere [OK].
- 5 Accedere alla schermata di copiatura o casella documenti, quindi premere il tasto **Reimposta**.

#### Rilevamento automatico degli originali (solo per i modelli con sistema metrico)

Rileva automaticamente gli originali in formati carta non standard o speciali.

La tabella elenca i formati speciali o non standard degli originali.

Opzione	Descrizione
A6/Hagaki	Dal momento che i formati carta A6 e Hagaki sono simili, impostare uno dei due formati per il rilevamento automatico.
Folio	Selezionare il formato Folio per il rilevamento automatico.
11x15"	Selezionare il formato 11x15" per il rilevamento automatico.

Attenersi alla seguente procedura per impostare il rilevamento automatico degli originali.

- 1 Premere il pulsante **Menu Sistema**.
- 2 Premere [Impostazioni comuni], [Avanti] in *Impostazioni carta/orig.* e poi [Avanti] in *Rilev. automatico orig.*
- 3 Selezionare [A6] o [Hagaki] in *A6/Hagaki*.  
  
Selezionare [Off] per disabilitare il rilevamento automatico oppure [On] per abilitarlo in *Folio e 11x15"*, rispettivamente.
- 4 Premere [OK].

#### Supporti per la selezione automatica (Colore/B&N)

Selezionare un tipo di supporto predefinito per selezionare carta automatica quando in *Selezione carta* è impostato [Automatico]. Se si seleziona *Normale*, viene selezionato il cassetto in cui è caricata la carta normale nel formato specificato. Scegliere [Tutti i tipi di supporti] per selezionare un cassetto con qualunque tipo di supporto purché del formato specificato.

**NOTA:** Si possono impostare i tipi di supporto predefiniti per le modalità A colori e B&N.

Attenersi alla seguente procedura per selezionare i formati e i tipi di carta utilizzati con la funzione di Selezione automatica.

- 1 Premere il pulsante **Menu Sistema**.
- 2 Premere [Impostazioni comuni], [Avanti] in *Impostazioni carta/orig.* e poi [Cambia] in *Supporto per Auto (col.) oppure Supporto per Auto (B & N)*.

- 3 Selezionare [Tutti i tipi di supporti] oppure un tipo di supporto specifico per la selezione della carta.
- 4 Premere [OK].

### Alimentazione carta per copertina

È possibile assegnare all'alimentazione carta per le copertine un cassetto da 1 a 7 oppure il bypass. Le copertine vengono utilizzate per le modalità Libretto *pagina 4-20*) e Copertina (vedere *pagina 4-22*).

**NOTA:** [Cassetto 3] - [Cassetto 7] vengono visualizzati quando alla periferica sono collegati i seguenti accessori opzionali.

[Cassetto 3]: Quando è installato un alimentatore carta (500 fogli x 2) o un alimentatore carta di alta capacità (1500 fogli x 2).

[Cassetto 4]: Quando è installato un alimentatore carta (500 fogli x 2) o un alimentatore carta di alta capacità (1500 fogli x 2).

[Cassetto 5]: Quando è installato un alimentatore laterale (3000 fogli), un alimentatore laterale (500 fogli x 3) o un alimentatore laterale di alta capacità (500, 1500 fogli x 2)

[Cassetto 6]: Quando è installato un alimentatore laterale (500 fogli x 3) o un alimentatore laterale di alta capacità (500, 1500 fogli x 2)

[Cassetto 7]: Quando è installato un alimentatore laterale (500 fogli x 3) o un alimentatore laterale di alta capacità (500, 1500 fogli x 2)

Attenersi alla seguente procedura per selezionare l'alimentazione carta per la copertina.

- 1 Premere il pulsante **Menu Sistema**.
- 2 Premere [Impostazioni comuni], [Avanti] in *Impostazioni carta/orig.*, [] e poi [Cambia] in *Alimentaz. CartaPerCopert.*
- 3 Selezionare il cassetto per la carta della copertina.
- 4 Premere [OK].

### Utilizzo di carta speciale

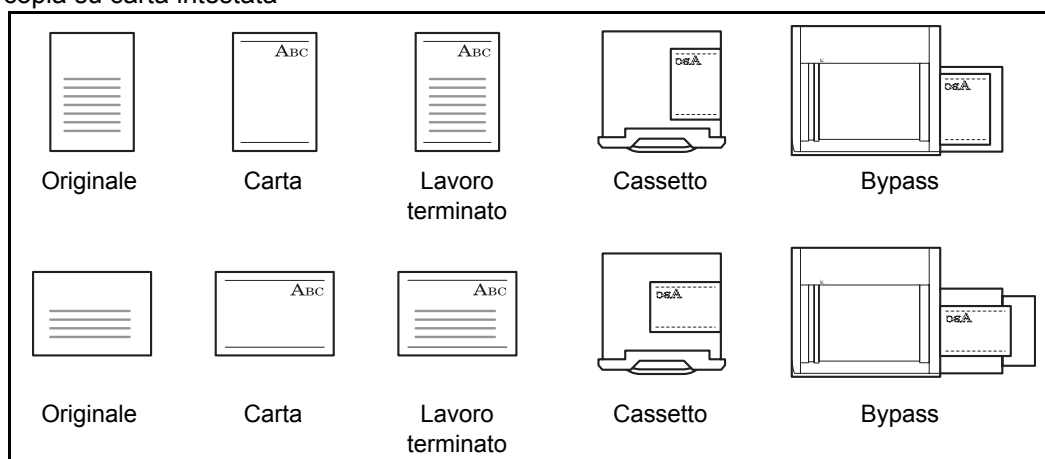
Quando si stampa su carta Perforata, Prestampata e Intestata può succedere che i fori non siano correttamente allineati o che la direzione di stampa sia invertita; tale inconveniente è riconducibile alle modalità di caricamento degli originali oppure alla combinazione selezionata di funzioni di copiatura. In tal caso, selezionare [Regola stampa direzione] per regolare la direzione di stampa. Se l'orientamento della carta non è importante, selezionare [Priorità velocità].

La tabella elenca le impostazioni disponibili e i relativi dettagli.

Opzione	Descrizione
Regola stampa direzione	Consente di regolare la direzione di stampa. La velocità di stampa viene leggermente rallentata. Selezionare questa opzione per stampare su carta Perforata, Prestampata e Intestata.
Priorità velocità	Consente di assegnare la priorità alla velocità di stampa e di ignorare l'orientamento della carta. Selezionare questa opzione quando l'orientamento della carta non è rilevante.

Se si seleziona [Regola stampa direzione], attenersi alla seguente procedura per caricare la carta.

Esempio: copia su carta intestata



**NOTA:** Quando si carica il supporto per la copertina in un cassetto o sul bypass, posizionare il supporto con il lato di stampa rivolto verso l'alto.

Attenersi alla seguente procedura per specificare le operazioni da eseguire per i tipi speciali di carta.

- 1 Premere il pulsante **Menu Sistema**.
- 2 Premere [Impostazioni comuni], [Avanti] in *Impostazioni carta/orig.*, [✓] e poi [Cambia] in *Azione per carta speciale*.
- 3 Selezionare [Regola stampa direzione] o [Priorità velocità].
- 4 Premere [OK].

### Modifica dell'unità di misura

Selezionare un'unità di misura, pollici o sistema metrico, per il formato carta.

Attenersi alla seguente procedura per modificare le unità di misura.

- 1 Premere il pulsante **Menu Sistema**.
- 2 Premere [Impostazioni comuni] e [Cambia] in *Misura*.
- 3 Selezionare [mm] per il sistema metrico o [pollici] per il sistema in pollici.
- 4 Premere [OK].

## Gestione degli errori

È possibile predisporre il sistema a interrompere oppure a proseguire il lavoro quando si verifica un errore. Gli eventuali errori e le possibili soluzioni sono i seguenti.

### Errore fronte-retro

Specificare le azioni che il sistema deve adottare quando non è possibile eseguire la stampa in fronte-retro con i tipi di supporto o i formati selezionati.

Opzione	Descrizione
1 faccia	Verrà eseguita la stampa solo fronte
Visualizza errore	Verrà visualizzato un messaggio di errore che richiede di annullare la stampa.

### Errore di finitura

Definire delle azioni alternative quando viene selezionato un formato o un tipo di supporto che non consente l'esecuzione di operazioni di finitura (pinzatura o sfalsamento).

Opzione	Descrizione
Ignora	L'impostazione viene ignorata e il lavoro viene stampato.
Visualizza errore	Verrà visualizzato un messaggio di errore che richiede di annullare la stampa.

### Errore esaurimento punti metallici

Definire il tipo di azione che il sistema deve adottare quando si esauriscono i punti metallici nel corso di una stampa.

Opzione	Descrizione
Ignora	La stampa prosegue senza pinzatura.
Visualizza errore	Verrà visualizzato un messaggio di errore che richiede di annullare la stampa.

**NOTA:** Questo parametro viene visualizzato quando è installato il finisher da 1000 fogli oppure il finisher da 4000 fogli.

**Errore limite pinzatrice**

Definire il tipo di azione che il sistema deve adottare quando si supera la capacità di finitura (pinzatura o sfalsatura) durante la stampa.

Opzione	Descrizione
Ignora	La stampa prosegue senza eseguire le operazioni di finitura.
Visualizza errore	Viene visualizzato un messaggio di errore che richiede di annullare la stampa

**NOTA:** Questo parametro viene visualizzato quando è installato il finisher da 1000 fogli oppure il finisher da 4000 fogli.

**Errore Contenitore scarti foratrice pieno**

Definire il tipo di azione che il sistema deve adottare quando il contenitore scarti di foratura esaurisce la capacità durante la stampa.

Opzione	Descrizione
Ignora	La stampa prosegue senza foratura.
Visualizza errore	Verrà visualizzato un messaggio di errore che richiede di annullare la stampa.

**NOTA:** Questo parametro viene visualizzato quando alla periferica sono collegati un finisher da 4000 fogli e un'unità di foratura.

**Errore carta**

Definire il tipo di azione che il sistema deve adottare quando, durante la stampa di un lavoro inviato da PC con specificato il cassetto o il bypass come alimentazione carta, formato e tipo di carta selezionati non corrispondono al formato o tipo di carta caricata nel cassetto prescelto.

Opzione	Descrizione
Ignora	L'impostazione viene ignorata e il lavoro viene stampato.
Visualizza errore	Verrà visualizzato un messaggio di errore che richiede di annullare la stampa.

**Carta inserita discordante**

Definire il tipo di azione che il sistema deve adottare quando l'impostazione formato carta del cassetto non corrisponde al formato della carta caricata.

Opzione	Descrizione
Ignora	Il rilevamento non viene eseguito e il lavoro viene stampato.
Visualizza errore	Verrà visualizzato un messaggio di errore che richiede di annullare la stampa.

## Inceppamento carta prima della pinzatura

Si può selezionare la pagina iniziale di ripristino stampa dopo un inceppamento carta durante un lavoro di stampa con pinzatura.

Opzione	Descrizione
Riprendi da pagina iniziale	La stampa riprende dalla prima pagina del documento.
Riprendi da pag. inceppata	La stampa riprende dalla pagina in cui si è verificato l'inceppamento.

**NOTA:** Questo parametro viene visualizzato quando è installato il finisher da 1000 fogli oppure il finisher da 4000 fogli.

Attenersi alla seguente procedura per specificare le impostazioni della gestione degli errori.

- 1 Premere il pulsante **Menu Sistema**.
- 2 Premere [Impostazioni comuni] e [Avanti] in *Gestione errori*.
- 3 Premere [Cambia] in corrispondenza dell'errore per il quale si desidera modificare la gestione.
- 4 Sulla schermata di selezione, scegliere il metodo di gestione per ogni singolo errore, quindi premere [OK].
- 5 Viene visualizzata la schermata precedente. Per impostare la gestione di un errore diverso, ripetere i punti 3 e 4.

## Uscita carta

Selezionare il vassoio di uscita per i lavori di copiatura, per i lavori di stampa da caselle personalizzate, computer e per i fax in arrivo. Sono disponibili le seguenti opzioni.

Vassoio di uscita	Descrizioni
Vassoio interno*	I lavori vengono consegnati sul vassoio interno.
Vassoio A, Vassoio B, Vassoio C	I lavori vengono consegnati sui vassoi di consegna A - C del finisher documenti da 4000 fogli.
Vassoio sinistro del finisher Vassoio superiore del finisher	I lavori vengono consegnati sul vassoio di sinistra o sul vassoio superiore del finisher opzionale da 1000 fogli.
Vassoio destro	I lavori vengono consegnati sul separatore lavori di destra opzionale.
Vassoio Separatore lavori*	I lavori vengono consegnati sul separatore lavori interno opzionale.
Vassoio 1 - 7	I lavori vengono consegnati sui vassoi da 1 a 7 del mailbox opzionale (il vassoio 1 è il vassoio superiore).

\* Non è disponibile per la selezione quando è installato il finisher documenti opzionale.

**NOTA:** Si richiede l'installazione di separatore lavori interno, separatore lavori di destra, finisher da 1000 fogli e finisher da 4000 fogli, opzionali.

È possibile specificare il vassoio di uscita per i fax ricevuti quando è installato il modulo fax opzionale.

**IMPORTANTE:** Se si desidera applicare immediatamente le impostazioni predefinite modificate, accedere alla schermata della funzione e premere il tasto **Reimposta**.

Attenersi alla seguente procedura per selezionare il vassoio di uscita.

- 1 Premere il pulsante **Menu Sistema**.
- 2 Premere [Impostazioni comuni] e [Avanti] in *Uscita carta*.
- 3 Premere [Cambia] in *Casella personalizz/copia, Stampante, Porta FAX 1 o Porta FAX 2*.

**NOTA:** *Porta FAX 1* compare solo quando è installato il kit fax opzionale.

Se sono installati 2 kit fax opzionali, compare invece *Porta FAX 2*. È possibile specificare il vassoio di uscita per il secondo kit (Dual FAX).

- 4 Selezionare il vassoio di uscita.
- 5 Quando si cambia il vassoio di consegna in *Casella personalizz/copia*, accedere alla schermata di copiatura o alla schermata della casella documenti e premere il tasto **Reimposta**.

## Conferma orientamento

Abilitare o escludere la visualizzazione di una schermata di selezione dell'orientamento degli originali posizionati sulla lastra di esposizione quando si utilizzano le seguenti funzioni. (Per maggiori informazioni, vedere *pagina 4-9 per Orientamento originale*.)

- Zoom (Zoom XY)
- Fronte/retro
- Margine/Centratura originali
- Cancella bordo
- Modo Combina
- Modo Annotazione
- Numerazione pagine
- Libretti
- Pinzatura/Foratura (funzione opzionale)
- Originale su 2-facce/libro
- Timbro testo
- Timbro Bates

Attenersi alla seguente procedura per selezionare l'impostazione *Conferma orientamento* predefinita.

- 1 Premere il pulsante **Menu Sistema**.
- 2 Premere [Impostazioni comuni] e [Cambia] in *Conferma orientamento*.
- 3 Selezionare l'impostazione predefinita, [Off] oppure [On].
- 4 Premere [OK].

## Impostazioni per Azione toner colori vuoto

Definire il tipo di azione che il sistema deve adottare quando si esaurisce il toner a colori durante la stampa, ossia proibire la stampa oppure abilitare la stampa in Bianco & Nero.

Attenersi alla seguente procedura per definire l'azione che il sistema deve adottare quando si esaurisce il toner a colori.

- 1 Premere il pulsante **Menu Sistema**.
- 2 Premere [Impostazioni comuni], [✓] e poi [Cambia] in *Azione toner colori vuoto*.
- 3 Selezionare [Arresta stampa] o [Stampa Bianco & Nero].
- 4 Premere [OK].

**IMPORTANTE:** Non è possibile commutare in modalità di stampa in bianco e nero selezionando [Stampa Bianco & Nero] quando il toner a colori è esaurito. Se si desidera utilizzare l'opzione [Stampa Bianco & Nero], specificare l'azione prima dell'esaurimento del toner a colori.

Quando si esaurisce il toner colore, la periferica continua a stampare in B/N fino a 2000 pagine sui modelli da 30/30 ppm e 35/35 ppm e fino a 4000 pagine sui modelli da 45/45 ppm e 55/50 ppm in formato A4/Letter.

## Impostazioni predefinite delle funzioni

Le impostazioni predefinite sono valori che vengono impostati automaticamente al termine della fase di riscaldamento o quando si preme il tasto **Reimposta**.

Configurare i valori predefiniti per le impostazioni disponibili quali copiatura o invio. La configurazione dei valori più utilizzati come impostazioni predefinite semplifica l'esecuzione dei successivi lavori.

**IMPORTANTE:** Se si desidera applicare immediatamente le impostazioni predefinite modificate, accedere alla schermata della funzione e premere il tasto **Reimposta**.

### Orientamento originale

Impostare i valori predefiniti per l'orientamento dell'originale. Le impostazioni predefinite disponibili sono le seguenti.

Opzione	Descrizione
Lato superiore in alto	Consente di selezionare il lato superiore dell'originale come orientamento predefinito.
Lato superiore a sinistra	Consente di selezionare il lato superiore sinistro dell'originale come orientamento predefinito.

Vedere pagina 4-9 per l'orientamento degli originali.

Attenersi alla seguente procedura per selezionare l'orientamento predefinito dopo aver posizionato gli originali sulla lastra di esposizione.

- 1 Premere il pulsante **Menu Sistema**.
- 2 Premere [Impostazioni comuni], [✓], [Avanti] in *Impostazioni predefinite funzioni* e poi [Cambia] in *Orientamento originale*.
- 3 Selezionare [Lato sup. in alto] o [Lato sup. a sinistra] come impostazione predefinita.
- 4 Premere [OK].



**Immagine originale (Copia)**

Selezionare il tipo di originale predefinito per la copiatura. Le impostazioni predefinite disponibili sono le seguenti.

Opzione	Descrizione
Testo+Foto (Stampante)	Per documenti misti contenenti testo e foto stampati dal sistema.
Testo+Foto (Rivista)	Per documenti misti composti da testo e foto stampati su una rivista, ecc.
Foto (Stampante)	Per foto stampate su questo sistema.
Foto (Rivista)	Per foto stampate su una rivista, ecc.
Foto (Carta fotografica)	Per foto scattate da una macchina fotografica.
Testo	Consente di riprodurre tratti sottili o a matita.
Testo (Linea sottile)	
Grafico/Mappa (Stampante)	Per mappe e grafici stampati su questo sistema.
Grafico/Mappa (Rivista)	Per mappe e grafici stampati su una rivista.

Attenersi alla seguente procedura per selezionare la qualità predefinita per gli originali.

- 1 Premere il pulsante **Menu Sistema**.
- 2 Premere [Impostazioni comuni], [✓], [Avanti] in *Impostazioni predefinite funzioni* e poi [Cambia] in *Immagine originale (Copia)*.
- 3 Selezionare il tipo di originale predefinito.
- 4 Premere [OK].

**Imm. originale (Invia/Salva)**

Selezionare il tipo di originale predefinito per l'invio e la memorizzazione in una casella documenti. Le impostazioni predefinite disponibili sono le seguenti.

Opzione	Descrizione
Testo+foto	Testo e foto.
Foto	Per foto scattate da una macchina fotografica.
Testo	Consente di riprodurre tratti sottili o a matita.
Testo (per OCR)	Qualità immagine adatta per software OCR.

Attenersi alla seguente procedura per selezionare l'impostazione predefinita della qualità degli originali.

- 1 Premere il pulsante **Menu Sistema**.
- 2 Premere [Impostazioni comuni], [✓], [Avanti] in *Impostazioni predefinite funzioni* e poi [Cambia] in *Imm. originale (Invia/Salva)*.

- 3 Selezionare [Testo+Foto], [Foto], [Testo] oppure [Testo (per OCR)] come impostazione predefinita.
- 4 Premere [OK].

### Risoluzione scansione

Selezionare la risoluzione predefinita di scansione. Scegliere la risoluzione tra 600x600dpi, 400x400dpi Ultra Fine, 300x300dpi, 200x400dpi Super Fine, 200x200dpi Fine, 200x100dpi Normale.

Attenersi alla seguente procedura per selezionare l'impostazione predefinita di risoluzione.

- 1 Premere il pulsante **Menu Sistema**.
- 2 Premere [Impostazioni comuni], [✓], [Avanti] in *Impostazioni predefinite funzioni* e poi [Cambia] in *Risoluzione scansione*.
- 3 Selezionare la risoluzione predefinita.
- 4 Premere [OK].

### Selezione colore (copia)

Selezionare l'impostazione colore predefinita per la copiatura. Le impostazioni predefinite disponibili sono le seguenti.

Modo colore	Descrizione
Colore auto	Rileva automaticamente se i documenti acquisiti sono a colori oppure in bianco & nero.
A colori	Acquisizione dei documenti a colori.
Bianco & Nero	Acquisizione dei documenti in bianco e nero.

Attenersi alla seguente procedura per selezionare l'impostazione predefinita del modo colore.

- 1 Premere il pulsante **Menu Sistema**.
- 2 Premere [Impostazioni comuni], [✓], [Avanti] in *Impostazioni predefinite funzioni* e poi [Cambia] in *Selezione colore (Copia)*.
- 3 Selezionare l'impostazione colore predefinita.
- 4 Premere [OK].

### Selezione colore (invio/mem.)

Selezionare il modo colore predefinito per la scansione dei documenti. Le impostazioni predefinite disponibili sono le seguenti.

Modo colore	Descrizione
Colore autom. (col./grigio)	Rileva automaticamente se i documenti acquisiti sono a colori oppure in bianco & nero e acquisisce i documenti a colori nel modo A colori e quelli in B/N nel modo Scala di grigi.

Modo colore	Descrizione
Colore autom. (col./ B & N)	Rileva automaticamente se i documenti acquisiti sono a colori oppure in bianco & nero e acquisisce i documenti a colori nel modo A colori e quelli in B/N nel modo B&N.
A colori	Acquisizione dei documenti a colori.
Scala di grigi	Acquisizione dei documenti in scala di grigi per una finitura più uniforme e accurata.
Bianco & Nero	Acquisizione dei documenti in bianco e nero. Un documento acquisito in bianco e nero avrà dimensioni file inferiori rispetto ad un documento acquisito a colori e in scala di grigi.

Attenersi alla seguente procedura per selezionare il modo colore predefinito.

- 1 Premere il pulsante **Menu Sistema**.
- 2 Premere [Impostazioni comuni], [✓], [Avanti] in *Impostazioni predefinite funzioni* e poi [Cambia] in *Sel. colore (invio/mem.)*.
- 3 Selezionare il modo colore predefinito.
- 4 Premere [OK].

#### Formato file

Selezionare il tipo di file predefinito per l'invio degli originali di scansione. Le impostazioni predefinite disponibili sono le seguenti.

Opzione	Descrizione
PDF	Invia i file in formato PDF.
TIFF	Invia i file in formato TIFF.
JPEG	Invia i file in formato JPEG.
XPS	Invia i file in formato XPS.
PDF comp. PDF	Invia i file in formato PDF a comp. elevata (vedere <i>pagina 6-16</i> ).

**NOTA:** Vedere *pagina 6-14* per i formati dei file.

Attenersi alla seguente procedura per selezionare il formato file predefinito.

- 1 Premere il pulsante **Menu Sistema**.
- 2 Premere [Impostazioni comuni], [✓], [Avanti] in *Impostazioni predefinite funzioni* e poi [Cambia] in *Formato file*.
- 3 Selezionare il formato file predefinito.
- 4 Premere [OK].

## Separazione file

Selezionare l'impostazione predefinita per la separazione dei file. Le impostazioni predefinite disponibili sono le seguenti.

Opzione	Descrizione
Off	La separazione dei file non viene eseguita (tutte le pagine vengono raggruppate in un unico file).
Ogni pagina	Viene creato un file differente per ogni singola pagina.

**NOTA:** Vedere *pagina 6-15* per la separazione dei file.

Attenersi alla seguente procedura per selezionare la separazione file predefinita.

- 1 Premere il pulsante **Menu Sistema**.
- 2 Premere [Impostazioni comuni], [✓], [Avanti] in *Impostazioni predefinite funzioni* e poi [Cambia] in *Separazione file*.
- 3 Selezionare l'impostazione predefinita, [Off] oppure [Ogni pagina].
- 4 Premere [OK].

## Densità sfondo (Copia)

Impostare la Densità sfondo (Copia). Le impostazioni predefinite disponibili sono le seguenti.

Opzione	Descrizione
Off	La densità sfondo non viene regolata.
Automatico	Viene attivata la regolazione automatica.
Manuale (Più scuro 5)	La regolazione manuale viene impostata su (Più scuro 5).

Attenersi alla seguente procedura per selezionare la Densità sfondo(Copia) predefinita.

- 1 Premere il pulsante **Menu Sistema**.
- 2 Premere [Impostazioni comuni], [✓], [Avanti] in *Impostazioni predefinite funzioni*, [✓] e poi [Cambia] in *Densità sfondo(Copia)*.
- 3 Impostare la Densità sfondo (Copia) predefinita.
- 4 Premere [OK].

**Densità sfondo (invio/mem.)**

Selezionare la densità sfondo predefinita per l'invio e la memorizzazione in una casella documenti. Le impostazioni predefinite disponibili sono le seguenti.

Opzione	Descrizione
Off	La densità sfondo non viene regolata.
Automatico	Viene attivata la regolazione automatica.
Manuale (Più scuro 5)	La regolazione manuale viene impostata su (Più scuro 5).

Attenersi alla seguente procedura per selezionare la Densità sfondo (invio/mem.) predefinita.

- 1 Premere il pulsante **Menu Sistema**.
- 2 Premere [Impostazioni comuni], [✓], [Avanti] in *Impostazioni predefinite funzioni*, [✓] e poi [Cambia] in *Densità sfondo (invio/mem.)*.
- 3 Selezionare la Densità sfondo (invio/mem.) predefinita.
- 4 Premere [OK].

**Evita copie sbavate (Copia)**

Impostare la Evita copie sbavate (Copia) predefinita.

Opzione	Descrizione
Off	La funzione è disabilitata
On	La funzione è attivata.

Attenersi alla seguente procedura per selezionare l'impostazione predefinita della funzione Evita copie sbavate (Copia).

- 1 Premere il pulsante **Menu Sistema**.
- 2 Premere [Impostazioni comuni], [✓], [Avanti] in *Impostazioni predefinite funzioni*, [✓] e poi [Cambia] in *Evita copie sbavate (Copia)*.
- 3 Impostare la Evita copie sbavate (Copia) predefinita.
- 4 Premere [OK].

**Evita copie sbv. (Invia/Salva)**

Selezionare l'impostazione predefinita per Evita copie sbv.(Invia/Salva).

Opzione	Descrizione
Off	La funzione è disabilitata
On	La funzione è attivata.

Attenersi alla seguente procedura per selezionare l'impostazione predefinita di Evita copie sbv.(Invia/Salva).

- 1 Premere il pulsante **Menu Sistema**.
- 2 Premere [Impostazioni comuni], [✓], [Avanti] in *Impostazioni predefinite funzioni*, [✓] e poi [Cambia] in *Evita copie sbv.(Invia/Salva)*.
- 3 Selezionare l'impostazione predefinita per Evita copie sbv.(Invia/Salva).
- 4 Premere [OK].

### Zoom

Selezionare le impostazioni predefinite per l'ingrandimento o la riduzione quando si modifica il formato carta/ formato di invio dopo l'inserimento degli originali. Le impostazioni predefinite disponibili sono le seguenti.

Opzione	Descrizione
100%	Consente di copiare (inviare/salvare) l'originale nel formato reale (100%).
Automatico	Consente di ridurre o ingrandire gli originali per adattarli al formato della carta o di invio.

Attenersi alla seguente procedura per selezionare l'impostazione zoom predefinita.

- 1 Premere il pulsante **Menu Sistema**.
- 2 Premere [Impostazioni comuni], [✓], [Avanti] in *Impostazioni predefinite funzioni*, [✓] tre volte e [Cambia] in *Zoom*.
- 3 Selezionare l'impostazione zoom predefinita.
- 4 Premere [OK].

### Cancellazione bordo predefinita

Impostare l'ampiezza predefinita del bordo da cancellare. La tabella riporta le misure massime e minime che si possono impostare.

Unità di misura	Intervallo
Pollici	Da 0 a 2" (incrementi di 0,01")
Sistema metrico	Da 0 mm a 50 mm (incrementi di 1 mm)

**NOTA:** Vedere *pagina 4-18* e *pagina 6-26* per la cancellazione del bordo.

Attenersi alla seguente procedura per impostare l'ampiezza predefinita del bordo da cancellare.

- 1 Premere il pulsante **Menu Sistema**.
- 2 Premere [Impostazioni comuni], [✓], [Avanti] in *Impostazioni predefinite funzioni*, [✓] e poi [Cambia] in *Canc. bordo predefinita*.

- 3 Utilizzare [+] o [-] per definire l'ampiezza di *Bordo* e *Marg interno* da cancellare.

È possibile immettere direttamente il valore dell'ampiezza con i tasti numerici.

- 4 Premere [OK].

### Cancella bordo dalla facciata posteriore

Selezionare il metodo di cancellazione del bordo dalla facciata posteriore di un foglio. La tabella riporta le impostazioni disponibili.

Opzione	Descrizione
Uguale alla pagina anter.	La cancellazione del bordo viene effettuata con lo stesso metodo utilizzato per la pagina anteriore
Non cancellare	La cancellazione del bordo non viene eseguita sulla pagina posteriore

**NOTA:** Vedere *pagina 4-18* e *pagina 6-26* per la cancellazione del bordo.

Attenersi alla seguente procedura per specificare l'impostazione della cancellazione bordo per il retro della pagina dell'originale.

- 1 Premere il pulsante **Menu Sistema**.
- 2 Premere [Impostazioni comuni], [✓], [Avanti] in *Impostazioni predefinite funzioni*, [✓] e poi [Cambia] in *Cancella bordo dalla facciata posteriore*.
- 3 Selezionare [Uguale alla facc. anter.] oppure [Non cancellare].
- 4 Premere [OK].

### Margine predefinito

Impostare il margine predefinito. La tabella riporta le misure massime e minime che si possono impostare.

Unità di misura	Intervallo
Pollici	Da -0.75 a 0.75" (con incrementi di 0.01")
Sistema metrico	Da -18 mm a 18 mm (incrementi di 1 mm)

Attenersi alla seguente procedura per impostare l'ampiezza predefinita del margine.

- 1 Premere il pulsante **Menu Sistema**.
- 2 Premere [Impostazioni comuni], [✓], [Avanti] in *Impostazioni predefinite funzioni*, [✓] e poi [Cambia] in *Margine predefinito*.
- 3 Utilizzare [+] o [-] per specificare l'ampiezza del margine in *Dest/sinist* e *Sup/inf*.  
È possibile immettere direttamente il valore dell'ampiezza con i tasti numerici.
- 4 Premere [OK].

### Rotazione automatica immagine

Selezionare l'impostazione predefinita per l'opzione Rotazione immagine automatica. La tabella riporta le impostazioni disponibili.

Opzione	Descrizione
Off	La rotazione automatica dell'immagine non viene eseguita.
On	La rotazione automatica dell'immagine viene eseguita.

**NOTA:** Vedere pagina 4-46 per la rotazione automatica dell'immagine.

Attenersi alla seguente procedura per definire le impostazioni predefinite di rotazione automatica dell'immagine.

- 1 Premere il pulsante **Menu Sistema**.
- 2 Premere [Impostazioni comuni], [✓], [Avanti] in *Impostazioni predefinite funzioni*, [✓] e poi [Cambia] in *Rotazione immagine auto*.
- 3 Selezionare l'impostazione predefinita, [Off] oppure [On].
- 4 Premere [OK].

### EcoPrint

Selezionare l'impostazione EcoPrint predefinita. La tabella riporta le impostazioni disponibili.

Opzione	Descrizione
Off	L'EcoPrint non viene eseguito.
On	L'EcoPrint viene eseguito.

**NOTA:** Vedere pagina 4-14 per ulteriori informazioni su EcoPrint.

Attenersi alla seguente procedura per configurare l'impostazione predefinita per EcoPrint.

- 1 Premere il pulsante **Menu Sistema**.
- 2 Premere [Impostazioni comuni], [✓], [Avanti] in *Impostazioni predefinite funzioni*, due volte [✓] e poi [Cambia] in *EcoPrint*.
- 3 Selezionare l'impostazione predefinita, [Off] oppure [On].
- 4 Premere [OK].

### Liv. Rispar. Toner(EcoPrint)

Selezionare l'impostazione predefinita per Liv. Rispar. Toner(EcoPrint). Per la selezione sono disponibili cinque livelli, da [1] a [5].

**NOTA:** Quanto più è elevato il livello, maggiore è il risparmio toner ma la qualità immagine risulterà ridotta.

**IMPORTANTE:** Se si desidera applicare immediatamente le impostazioni predefinite modificate, accedere alla schermata della funzione e premere il tasto **Reimposta**.



Attenersi alla seguente procedura per selezionare l'impostazione predefinita per Liv. Rispar. Toner(EcoPrint).

- 1 Premere il pulsante **Menu Sistema**.
- 2 Premere [Impostazioni comuni], [✓], [Avanti] in *Impostazioni predefinite funzioni*, due volte [✓] e poi [Cambia] in *Liv. Rispar. Toner(EcoPrint)*.
- 3 Come impostazione predefinita per Liv. Rispar. Toner(EcoPrint) scegliere uno dei cinque livelli disponibili, da [1] a [5].
- 4 Premere [OK].

### Immagine PDF comp. elevata

Selezionare l'impostazione qualità predefinita per i file PDF a compressione elevata.

La tabella riporta le impostazioni disponibili.

Opzione	Descrizione
Compressione Rapp. priorità	Viene data priorità alla compressione con riduzione delle dimensioni del file.
Standard	Qualità standard
Qualità priorità	Viene data priorità alla qualità dell'immagine con conseguente aumento delle dimensioni del file.

Attenersi alla seguente procedura per selezionare l'impostazione predefinita per la qualità dei file PDF ad alta compressione.

- 1 Premere il pulsante **Menu Sistema**.
- 2 Premere [Impostazioni comuni], [✓] e [Avanti] in *Impostazioni predefinite funzioni*. Premere due volte [✓] e [Cambia] in *PDF comp. elevata*.
- 3 Selezionare l'impostazione predefinita per [Compressione Rapp. priorità], [Standard] o [Qualità Priorità].
- 4 Premere [OK].

### Impostazioni di Compressione TIFF colori

Selezionare il metodo di compressione per le immagini TIFF gestite sul sistema. Attenersi alla seguente procedura per definire le impostazioni predefinite per la Compressione TIFF colori.

- 1 Premere il pulsante **Menu Sistema**.
- 2 Premere [Impostazioni comuni], [✓] e [Avanti] in *Impostazioni predefinite funzioni*. Premere due volte [✓] e poi [Cambia] in *Compressione TIFF colori*.
- 3 Selezionare [TIFF V6] o [TTN2].
- 4 Premere [OK].

### Qualità immagine di Formato File

Selezionare la qualità predefinita dei file in formato PDF/TIFF/JPEG/XPS. È possibile selezionare cinque opzioni: da 1 Bassa qualità (Comp Elevata) a 5 Alta qualità (Comp Bassa).

**NOTA:** Più elevata è la qualità, maggiore sarà la dimensione del file.

Vedere *pagina 6-14* per i formati dei file.

Attenersi alla seguente procedura per selezionare l'impostazione predefinita della qualità del file.

- 1 Premere il pulsante **Menu Sistema**.
- 2 Premere [Impostazioni comuni], [✓] e poi [Avanti] in *Impostazioni predefinite funzioni*. Premere due volte [✓] e [Cambia] in *Qualità immagine (Formato File)*.
- 3 Selezionare la qualità immagine predefinita da [1] (Bassa qualità) a [5] (Alta qualità).
- 4 Premere [OK].

### Fascicola/Sfalsa

Selezionare le impostazioni predefinite per Fascicola/Sfalsa. La tabella riporta le impostazioni disponibili.

Opzione		Descrizione
Fascicola	Off	La fascicolazione non viene eseguita.
	On	La fascicolazione viene eseguita.
Sfalsa	Off	Lo sfalsamento non viene eseguito.
	Ogni gruppo (Ogni pagina)	Lo sfalsamento viene eseguito. (Se è selezionato [Off]) in Fascicola, verrà eseguito lo sfalsamento [Ogni pagina].

**NOTA:** Vedere *pagina 3-15* per *Fascicola/Sfalsa*.

Attenersi alla seguente procedura per definire le impostazioni predefinite per Fascicola/Sfalsa.

- 1 Premere il pulsante **Menu Sistema**.
- 2 Premere [Impostazioni comuni], [✓], [Avanti] in *Impostazioni predefinite funzioni*. Premere due volte [✓] e poi [Cambia] in *Fascicola/Sfalsa*.
- 3 Selezionare le impostazioni predefinite per Fascicola e Sfalsa, rispettivamente.
- 4 Premere [OK].

## Stampa JPEG/TIFF

Selezionare la dimensione immagine (risoluzione) quando si stampa un file JPEG o TIFF. La tabella riporta le impostazioni disponibili.

Opzione	Descrizione
Adatta a formato carta	Il formato immagine viene adattato al formato carta selezionato.
Risoluzione immagine	L'immagine viene stampata alla sua risoluzione reale.
Adatta a risoluzione	L'immagine viene stampata alla risoluzione di stampa.

Attenersi alla seguente procedura per definire le impostazioni predefinite per Stampa JPEG/TIFF.

- 1 Premere il pulsante **Menu Sistema**.
- 2 Premere [Impostazioni comuni], [✓], [Avanti] in *Impostazioni predefinite funzioni*. Premere due volte [✓] e poi [Cambia] in *Stampa JPEG/TIFF*.
- 3 Selezionare [Adatta a formato carta], [Risoluzione immagine] o [Adatta a risoluzione].
- 4 Premere [OK].

## XPS Adatta alla pagina

L'immagine viene ingrandita o ridotta e adattata al formato carta selezionato durante la stampa di un file XPS.

Attenersi alla seguente procedura per definire le impostazioni predefinite per XPS Adatta alla pagina.

- 1 Premere il pulsante **Menu Sistema**.
- 2 Premere [Impostazioni comuni], [✓], [Avanti] in *Impostazioni predefinite funzioni*. Premere due volte [✓] e poi [Cambia] in *XPS Adatta alla pagina*.
- 3 Selezionare l'impostazione predefinita, [Off] oppure [On].
- 4 Premere [OK].

## Scansione continua

Impostare i valori predefiniti per la scansione continua. Le impostazioni predefinite disponibili sono le seguenti.

Opzione	Descrizione
Off	La scansione continua non viene eseguita
On	La scansione continua viene eseguita

Vedere pagina 4-45 per *Scansione continua*.

Attenersi alla seguente procedura per selezionare le impostazioni predefinite di scansione continua.

- 1 Premere il pulsante **Menu Sistema**.
- 2 Premere [Impostazioni comuni], [✓], [Avanti] in *Impostazioni predefinite funzioni*, due volte [✓] e poi [Cambia] in *Scansione continua*.
- 3 Selezionare l'impostazione predefinita, [Off] oppure [On].
- 4 Premere [OK].

## PDF/A

Specificare il metodo di compressione PDF utilizzato dalla periferica.

Attenersi alla seguente procedura per selezionare l'impostazione predefinita per PDF/A.

- 1 Premere il pulsante **Menu Sistema**.
- 2 Premere [Impostazioni comuni], [✓] e poi [Avanti] in *Impostazioni predefinite funzioni*. Premere tre volte [✓] e poi [Cambia] in *PDF/A*.
- 3 Selezionare [Off], [PDF/A-1a] oppure [PDF/A-1b].
- 4 Premere [OK].

## Voce nome file

Impostare un nome immesso automaticamente (predefinito) per i lavori. Si possono anche impostare altre informazioni aggiuntive quali data/ora e numero di lavoro.

---

**NOTA:** Vedere *pagina 4-50 e pagina 6-28 per l'immissione del nome*.

---

Attenersi alla seguente procedura per impostare il nome predefinito del file.

- 1 Premere il pulsante **Menu Sistema**.
- 2 Premere [Impostazioni comuni], [✓], [Avanti] in *Impostazioni predefinite funzioni*, tre volte [✓] e poi [Cambia] in *Voce nome file*.
- 3 Premere [Nome file] per immettere un nome file di massimo 32 caratteri.

---

**NOTA:** Per i dettagli sull'immissione dei caratteri, vedere *Metodo di immissione dei Caratteri a pagina Appendice-9*.

---

- 4 Premere [OK].
- 5 Premere [Data e ora] per aggiungere la data e l'ora al lavoro oppure premere [N. lavoro] per aggiungere il numero di lavoro. Le informazioni aggiuntive verranno visualizzate in *Altre info*.
- 6 Premere [OK].

## Oggetto/corpo e-mail

Impostare l'oggetto e il corpo immessi automaticamente (oggetto e corpo predefiniti) durante l'invio di originali di scansione tramite e-mail. Impostare il modello per l'immissione del testo. Si può impostare uno dei tre modelli.

---

**NOTA:** Vedere *Invio come e-mail a pagina 3-24*.

---

Attenersi alla seguente procedura per impostare l'oggetto e il corpo predefiniti del messaggio di e-mail.

- 1 Premere il pulsante **Menu Sistema**.
- 2 Premere [Impostazioni comuni], [✓], [Avanti] in *Impostazioni predefinite funzioni*, tre volte [✓] e poi [Cambia] in *Oggetto/corpo E-mail*.
- 3 Premere [Oggetto] per immettere l'oggetto dell'e-mail senza superare i 60 caratteri.

**NOTA:** Per i dettagli sull'immissione dei caratteri, vedere *Metodo di immissione dei Caratteri a pagina Appendice-9*.

- 4 Premere [OK].
- 5 Premere [Corpo 1] e immettere fino a 500 caratteri per il modello del testo del messaggio dell'e-mail.
- 6 Per registrare un altro modello, premere [Corpo 2] oppure [Corpo 3] e immettere fino a 500 caratteri per il modello del testo del messaggio dell'e-mail.
- 7 Selezionare il testo predefinito in [Corpo 1] - [Corpo 3] in *Corpo predefinito*.
- 8 Premere [OK].
- 9 Controllare che le informazioni immesse siano corrette e premere [OK].

### Ripeti copia

Selezionare l'impostazione predefinita per Ripeti copia. Sono disponibili le seguenti opzioni. La tabella riporta le impostazioni disponibili.

Opzione	Descrizione
Off	La ripetizione della copia non viene eseguita.
On	La ripetizione della copia viene eseguita.

**NOTA:** Questa impostazione non viene visualizzata se è installato il Data Security Kit opzionale o se il lavoro di ripetizione copia è impostato su 0.

Vedere *pagina 4-51 per Ripeti copia*.

Attenersi alla seguente procedura per definire l'impostazione predefinita di ripetizione copia.

- 1 Premere il pulsante **Menu Sistema**.
- 2 Premere [Impostazioni comuni], [✓] e [Avanti] in *Impostazioni predefinite funzioni*. Premere tre volte [✓] e [Cambia] in *Ripeti copia*.
- 3 Selezionare l'impostazione predefinita, [Off] oppure [On].
- 4 Premere [OK].

### Tipo di tastiera USB

Impostare il tipo di tastiera USB collegata.

- 1 Premere il pulsante **Menu Sistema**.
- 2 Premere [Impostazioni comuni], [✓] e [Cambia] in *Tipo di tastiera USB*.
- 3 Selezionare [US-Inglese], [US-Inglese con Euro], [Francese] o [Tedesco].
- 4 Premere [OK].

## Timbro sistema

Nelle impostazioni Timbro sistema si possono selezionare i seguenti parametri di intestazione, piè di pagina e timbro.

- Base
- Stampa lavori
- Invio lavori
- Memorizzazione lavori

### Base

Selezionare le impostazioni timbro visualizzate.

### Testo (Timbro testo)

Impostare un testo (Timbro testo). Il testo qui impostato può essere selezionato come modello di timbro per l'invio.

Attenersi alla seguente procedura per impostare un testo (Timbro testo).

- 1 Premere il pulsante **Menu Sistema**.
- 2 Premere [Impostazioni comuni] > [✓] > [Avanti] in *Timbro sistema* > [Avanti] in *Base* > [Aggiungi/Modifica] in *Testo (Timbro testo)*.
- 3 Selezionare il pulsante in corrispondenza del quale registrare il testo, premere [Aggiungi/Modifica], quindi immettere una stringa di testo di massimo 32 caratteri.
- 4 Premere [OK].

### Carattere (N. pagina)

Quando si utilizzano i numeri pagina, impostare la dimensione carattere da utilizzare.

Attenersi alla seguente procedura per impostare Carattere (N. pagina).

- 1 Premere il pulsante **Menu Sistema**.
- 2 Premere [Impostazioni comuni] > [✓] > [Avanti] in *Timbro sistema* > [Avanti] in *Base* > [Avanti] in *Carattere (N. pagina)*.
- 3 Premere [Cambia] in *Dimensione 1 - Dimensione 3* e impostare la dimensione del carattere.
- 4 Premere [OK].

### Carattere (Timbro Bates)

Quando si utilizza il timbro Bates, impostare le dimensioni carattere da utilizzare.

Attenersi alla seguente procedura per impostare Carattere (Timbro Bates).

- 1 Premere il pulsante **Menu Sistema**.
- 2 Premere [Impostazioni comuni] > [✓] > [Avanti] in *Timbro sistema* > [Avanti] in *Base* > [Avanti] in *Carattere (Timbro Bates)*.
- 3 Premere [Cambia] in *Dimensione 1 - Dimensione 3* e impostare la dimensione del carattere.
- 4 Premere [OK].

**Carattere (Timbro testo)**

Quando si utilizza il timbro testo, impostare le dimensioni carattere da utilizzare. Attenersi alla seguente procedura per impostare Carattere (Timbro testo).

- 1 Premere il pulsante **Menu Sistema**.
- 2 Premere [Impostazioni comuni] > [✓] > [Avanti] in *Timbro sistema* > [Avanti] in *Base* > [Cambia] in *Font (Timbro testo)*.
- 3 Premere [Cambia] in *Dimensione 1 - Dimensione 3* e impostare la dimensione del carattere.
- 4 Premere [OK].

**Stampa lavori**

Configurare le impostazioni per i timbri quando si stampa un documento.

Dopo aver configurato questo parametro, ritornare alla schermata della Funzioni di copiatura o della Casella documenti (Stampa un documento) in Menu Sistema e premere il tasto **Reimposta**.

**Timbro testo**

Abilitare o escludere il timbro testo.

Attenersi alla seguente procedura per abilitare la funzione Timbro testo.

- 1 Premere il pulsante **Menu Sistema**.
- 2 Premere [Impostazioni comuni] > [✓] > [Avanti] in *Timbro sistema* > [Avanti] in *Stampa lavori* > [Cambia] in *Timbro testo*.
- 3 Selezionare [Off] oppure [On].
- 4 Premere [OK].

**NOTA:** Se si seleziona [On], non è consentito modificare le impostazioni di Timbro testo quando si stampa.

**Modificare Timbro testo**

Impostare il timbro testo predefinito.

Attenersi alla seguente procedura per modificare un Timbro testo.

- 1 Premere il pulsante **Menu Sistema**.
- 2 Premere [Impostazioni comuni] > [✓] > [Avanti] in *Timbro sistema* > [Avanti] in *Stampa lavori* > [Cambia] in *Modifica timbro testo*.
- 3 Premere [Tastiera] e immettere la stringa di testo di 32 caratteri massimo oppure scegliere un timbro di testo tra i modelli visualizzati.
- 4 Premere [Metodo timbro] e specificare il metodo timbro per il timbro testo.  
Sono disponibili le seguenti impostazioni.

Opzione	Descrizione
Ogni pagina stampata	Il timbro viene apposto su ogni pagina stampata.
Ogni pagina originale	Vengono timbrate tutte le pagine del documento.

- 5 Premere [Posizione] e selezionare la posizione di stampa del timbro di testo.

Per la posizione si può scegliere tra [In alto a sinistra], [In alto al centro], [In alto a destra], [In mezzo a sx], [Center], [In mezzo a dx], [In basso a sinistra], [In basso al centro] e [In basso a destra].

- 6 Premere [Carattere], quindi selezionare i parametri relativi al carattere e alla visualizzazione per il timbro testo.

Sono disponibili le seguenti impostazioni.

Opzione	Descrizione
Dimensione	Impostare la dimensione carattere da utilizzare per il timbro testo.
Stile	Impostare lo stile carattere da utilizzare per il timbro testo. Si può impostare [Grassetto] o [Corsivo].
Carattere	Impostare il carattere da utilizzare per il timbro testo. Si può scegliere [Courier] o [Letter Gothic].
Colore	Impostare il colore da utilizzare per il timbro testo. Per la selezione sono disponibili i colori [Nero], [Ciano], [Magenta], [Giallo], [Rosso], [Verde] o [Blu].
Densità	Impostare la densità del colore da utilizzare per il timbro testo.
Schema display	Impostare il metodo di visualizzazione da utilizzare per il timbro testo. [Trasparente], [Ritaglio] oppure [Sovrascrivi].

- 7 Premere [OK].

### Timbro Bates

Abilitare o escludere la funzione Timbro bates.

Attenersi alla seguente procedura per abilitare la funzione Timbro bates.

- 1 Premere il pulsante **Menu Sistema**.
- 2 Premere [Impostazioni comuni] > [✓] > [Avanti] in *Timbro sistema* > [Avanti] in *Stampa lavori* > [Cambia] in *Timbro bates*.
- 3 Selezionare [Off] oppure [On].
- 4 Premere [OK].

**NOTA:** Se si seleziona [On], non è consentito modificare le impostazioni di Timbro bates quando si stampa.

### Modificare il timbro bates

Impostare il timbro bates predefinito.

Attenersi alla seguente procedura per modificare il Timbro bates.

- 1 Premere il pulsante **Menu Sistema**.
- 2 Premere [Impostazioni comuni] > [✓] > [Avanti] in *Timbro sistema* > [Avanti] in *Stampa lavori* > [Cambia] in *Modifica Timbro bates*.



- 3** Specificare le informazioni che si desidera vengano stampate con il timbro bates .  
Le voci che si possono impostare sono [Data], [Nome utente], [Numero di serie], [Numerazione], [Testo 1] e [Testo 2].  
Se si seleziona [Testo 1] o [Testo 2], premere [Cambia] e immettere una stringa di testo di massimo 32 caratteri.
- 4** Se si seleziona [Data] per Timbro bates, premere [Formato data] e specificare il formato data.  
Per il formato data si può scegliere tra [MM/GG/AAAA], [GG/MM/AAAA] e [AAAA/MM/GG]
- 5** Se si seleziona [Numerazione] per Timbro bates, premere [Numerazione predefinita] e specificare il numero iniziale di numerazione (1 - 9999999).
- 6** Premere [Posizione] e selezionare la posizione di stampa del timbro bates.  
Per la posizione si può scegliere tra [In alto a sinistra], [In alto al centro], [In alto a destra], [In mezzo a sx], [Center], [In mezzo a dx], [In basso a sinistra], [In basso al centro] e [In basso a destra].
- 7** Premere [Carattere], quindi selezionare i parametri relativi al carattere e alla visualizzazione per il timbro bates.  
Sono disponibili le seguenti impostazioni.

Opzione	Descrizione
Dimensione	Impostare la dimensione carattere da utilizzare per il timbro bates.
Stile	Impostare lo stile carattere da utilizzare per il timbro bates. Si può impostare [Grassetto] o [Corsivo].
Carattere	Impostare il carattere da utilizzare per il timbro bates. Si può scegliere [Courier] o [Letter Gothic].
Colore	Impostare il colore da utilizzare per il timbro bates. Per la selezione sono disponibili i colori [Nero], [Ciano], [Magenta], [Giallo], [Rosso], [Verde] o [Blu].
Densità	Impostare la densità del colore da utilizzare per il timbro bates.
Schema display	Impostare il metodo di visualizzazione da utilizzare per il timbro bates. [Trasparente], [Ritaglio] oppure [Sovrascrivi].

- 8** Premere [OK].

### Invio lavori

Configurare le impostazioni timbro per l'invio di documenti.

Dopo aver configurato questo parametro, ritornare alla schermata della Funzioni di copiatura o della Casella documenti (Invio documenti) in Menu Sistema e premere il tasto **Reimposta**.

### Timbro testo

Abilitare o escludere il timbro testo.

Attenersi alla seguente procedura per abilitare la funzione Timbro testo.

- 1** Premere il pulsante **Menu Sistema**.
- 2** Premere [Impostazioni comuni] > [✓] > [Avanti] in *Timbro sistema* > [Avanti] in *Invio lavori* > [Cambia] in *Timbro testo*.
- 3** Selezionare [Off] oppure [On].

- 4 Premere [OK].

**NOTA:** Se si seleziona [On], non è consentito modificare le impostazioni di Timbro testo durante l'invio.

### Modificare Timbro testo

Impostare il timbro testo predefinito.

Attenersi alla seguente procedura per modificare un Timbro testo.

- 1 Premere il pulsante **Menu Sistema**.
- 2 Premere [Impostazioni comuni] > [✓] > [Avanti] in *Timbro sistema* > [Avanti] in *Invio lavori* > [Cambia] in *Modifica timbro testo*.
- 3 Premere [Tastiera] e immettere la stringa di testo di 32 caratteri massimo oppure scegliere un timbro di testo tra i modelli visualizzati.
- 4 Premere [Posizione] e selezionare la posizione di stampa del timbro di testo.

Per la posizione si può scegliere tra [In alto a sinistra], [In alto al centro], [In alto a destra], [In mezzo a sx], [Center], [In mezzo a dx], [In basso a sinistra], [In basso al centro] e [In basso a destra].

- 5 Premere [Carattere], quindi selezionare i parametri relativi al carattere e alla visualizzazione per il timbro testo.

Sono disponibili le seguenti impostazioni.

Opzione	Descrizione
Dimensione	Impostare la dimensione carattere da utilizzare per il timbro testo.
Stile	Impostare lo stile carattere da utilizzare per il timbro testo. Si può impostare [Grassetto] o [Corsivo].
Carattere	Impostare il carattere da utilizzare per il timbro testo. Si può scegliere [Courier] o [Letter Gothic].
Colore	Impostare il colore da utilizzare per il timbro testo. Per la selezione sono disponibili i colori [Nero], [Ciano], [Magenta], [Giallo], [Rosso], [Verde] o [Blu].
Densità	Impostare la densità del colore da utilizzare per il timbro testo.
Schema display	Impostare il metodo di visualizzazione da utilizzare per il timbro testo. [Trasparente], [Ritaglio] oppure [Sovrascrivi].

- 6 Premere [OK].

### Timbro Bates

Abilitare o escludere la funzione Timbro bates.

Attenersi alla seguente procedura per abilitare la funzione Timbro bates.

- 1 Premere il pulsante **Menu Sistema**.
- 2 Premere [Impostazioni comuni] > [✓] > [Avanti] in *Timbro sistema* > [Avanti] in *Invio lavori* > [Cambia] in *Timbro bates*.
- 3 Selezionare [Off] oppure [On].
- 4 Premere [OK].

**NOTA:** Se si seleziona [On], non è consentito modificare le impostazioni di Timbro bates durante l'invio.

### Modificare il timbro bates

Impostare il timbro bates predefinito.

Attenersi alla seguente procedura per modificare il Timbro bates.

- 1 Premere il pulsante **Menu Sistema**.
- 2 Premere [Impostazioni comuni] > [✓] > [Avanti] in *Timbro sistema* > [Avanti] in *Invio lavori* > [Cambia] in *Modifica Timbro bates*.

- 3 Specificare le informazioni che si desidera vengano stampate con il timbro bates.

Le voci che si possono impostare sono [Data], [Nome utente], [Numero di serie], [Numerazione], [Testo 1] e [Testo 2].

Se si seleziona [Testo 1] o [Testo 2], premere [Cambia] e immettere una stringa di testo di massimo 32 caratteri.

- 4 Se si seleziona [Data] per Timbro bates, premere [Formato data] e specificare il formato data.

Per il formato data si può scegliere tra [MM/GG/AAAA], [GG/MM/AAAA] e [AAAA/MM/GG]

- 5 Se si seleziona [Numerazione] per Timbro bates, premere [Numerazione predefinita] e specificare il numero iniziale di numerazione (1 - 9999999).

- 6 Premere [Posizione] e selezionare la posizione di stampa del timbro bates.

Per la posizione si può scegliere tra [In alto a sinistra], [In alto al centro], [In alto a destra], [In mezzo a sx], [Center], [In mezzo a dx], [In basso a sinistra], [In basso al centro] e [In basso a destra].

- 7 Premere [Carattere], quindi selezionare i parametri relativi al carattere e alla visualizzazione per il timbro bates.

Sono disponibili le seguenti impostazioni.

Opzione	Descrizione
Dimensione	Impostare la dimensione carattere da utilizzare per il timbro bates.
Stile	Impostare lo stile carattere da utilizzare per il timbro bates. Si può impostare [Grassetto] o [Corsivo].
Carattere	Impostare il carattere da utilizzare per il timbro bates. Si può scegliere [Courier] o [Letter Gothic].
Colore	Impostare il colore da utilizzare per il timbro bates. Per la selezione sono disponibili i colori [Nero], [Ciano], [Magenta], [Giallo], [Rosso], [Verde] o [Blu].
Densità	Impostare la densità del colore da utilizzare per il timbro bates.
Schema display	Impostare il metodo di visualizzazione da utilizzare per il timbro bates. [Trasparente], [Ritaglio] oppure [Sovrascrivi].

- 8 Premere [OK].

## Memorizzazione lavori

Configurare le impostazioni timbri per l'archiviazione dei documenti sulla memoria rimovibile. Dopo aver configurato questo parametro, ritornare alla schermata Casella documenti (Memorizzazione documenti) in Menu Sistema e premere il tasto **Reimposta**.

### Timbro testo

Abilitare o escludere il timbro testo.

Attenersi alla seguente procedura per abilitare la funzione Timbro testo.

- 1 Premere il pulsante **Menu Sistema**.
- 2 Premere [Impostazioni comuni] > [✓] > [Avanti] in *Timbro sistema* > [Avanti] in *Memorizzazione* > [Cambia] in *Timbro testo*.
- 3 Selezionare [Off] oppure [On].
- 4 Premere [OK].

**NOTA:** Se si seleziona [On], non è consentito modificare le impostazioni di Timbro testo durante la memorizzazione.

### Modificare Timbro testo

Impostare il timbro testo predefinito.

Attenersi alla seguente procedura per modificare un Timbro testo.

- 1 Premere il pulsante **Menu Sistema**.
- 2 Premere [Impostazioni comuni] > [✓] > [Avanti] in *Timbro sistema* > [Avanti] in *Memorizzazione* > [Cambia] in *Modifica timbro testo*.
- 3 Premere [Tastiera] e immettere la stringa di testo di 32 caratteri massimo oppure scegliere un timbro di testo tra i modello visualizzati.
- 4 Premere [Posizione] e selezionare la posizione di stampa del timbro di testo.  
Per la posizione si può scegliere tra [In alto a sinistra], [In alto al centro], [In alto a destra], [In mezzo a sx], [Center], [In mezzo a dx], [In basso a sinistra], [In basso al centro] e [In basso a destra].
- 5 Premere [Carattere], quindi selezionare i parametri relativi al carattere e alla visualizzazione per il timbro testo.

Sono disponibili le seguenti impostazioni.

Opzione	Descrizione
Dimensione	Impostare la dimensione carattere da utilizzare per il timbro testo.
Stile	Impostare lo stile carattere da utilizzare per il timbro testo. Si può impostare [Grassetto] o [Corsivo].
Carattere	Impostare il carattere da utilizzare per il timbro testo. Si può scegliere [Courier] o [Letter Gothic].

Opzione	Descrizione
Colore	Impostare il colore da utilizzare per il timbro testo. Per la selezione sono disponibili i colori [Nero], [Ciano], [Magenta], [Giallo], [Rosso], [Verde] o [Blu].
Densità	Impostare la densità del colore da utilizzare per il timbro testo.
Schema display	Impostare il metodo di visualizzazione da utilizzare per il timbro testo. [Trasparente], [Ritaglio] oppure [Sovrascrivi].

6 Premere [OK].

### Timbro Bates

Abilitare o escludere la funzione Timbro bates.

Attenersi alla seguente procedura per abilitare la funzione Timbro bates.

- 1 Premere il pulsante **Menu Sistema**.
- 2 Premere [Impostazioni comuni] > [✓] > [Avanti] in *Timbro sistema* > [Avanti] in *Memorizzazione* > [Cambia] in *Timbro bates*.
- 3 Selezionare [Off] oppure [On].
- 4 Premere [OK].

**NOTA:** Se si seleziona [On], non è consentito modificare le impostazioni di Timbro bates durante la memorizzazione dei lavori.

9

### Modificare il timbro bates

Impostare il timbro bates predefinito.

Attenersi alla seguente procedura per modificare il Timbro bates.

- 1 Premere il pulsante **Menu Sistema**.
- 2 Premere [Impostazioni comuni] > [✓] > [Avanti] in *Timbro sistema* > [Avanti] in *Memorizzazione* > [Cambia] in *Modifica Timbro bates*.
- 3 Specificare le informazioni che si desidera vengano stampate con il timbro bates.

Le voci che si possono impostare sono [Data], [Nome utente], [Numero di serie], [Numerazione], [Testo 1] e [Testo 2].

Se si seleziona [Testo 1] o [Testo 2], premere [Cambia] e immettere una stringa di testo di massimo 32 caratteri.

- 4 Se si seleziona [Data] per Timbro bates, premere [Formato data] e specificare il formato data.  
Per il formato data si può scegliere tra [MM/GG/AAAA], [GG/MM/AAAA] e [AAAA/MM/GG]
- 5 Se si seleziona [Numerazione] per Timbro bates, premere [Numerazione predefinita] e specificare il numero iniziale di numerazione (1 - 9999999).
- 6 Premere [Posizione] e selezionare la posizione di stampa del timbro bates.

Per la posizione si può scegliere tra [In alto a sinistra], [In alto al centro], [In alto a destra], [In mezzo a sx], [Center], [In mezzo a dx], [In basso a sinistra], [In basso al centro] e [In basso a destra].

- 7** Premere [Carattere], quindi selezionare i parametri relativi al carattere e alla visualizzazione per il timbro bates.  
Sono disponibili le seguenti impostazioni.

Opzione	Descrizione
Dimensione	Impostare la dimensione carattere da utilizzare per il timbro bates.
Stile	Impostare lo stile carattere da utilizzare per il timbro bates. Si può impostare [Grassetto] o [Corsivo].
Carattere	Impostare il carattere da utilizzare per il timbro bates. Si può scegliere [Courier] o [Letter Gothic].
Colore	Impostare il colore da utilizzare per il timbro bates. Per la selezione sono disponibili i colori [Nero], [Ciano], [Magenta], [Giallo], [Rosso], [Verde] o [Blu].
Densità	Impostare la densità del colore da utilizzare per il timbro bates.
Schema display	Impostare il metodo di visualizzazione da utilizzare per il timbro bates. [Trasparente], [Ritaglio] oppure [Sovrascrivi].

- 8** Premere [OK].

## Pinzatura manuale

Per la pinzatura manuale si possono configurare le seguenti impostazioni.

- Pinzatura manuale
- Posizione di pinzatura

**NOTA:** Non si possono configurare queste impostazioni quando alla periferica è collegato il finisher opzionale da 4000 fogli.

### Pinzatura manuale

Specificare se abilitare o escludere la Pinzatura manuale. La tabella riporta le impostazioni disponibili.

Opzione	Descrizione
Off	La pinzatura manuale non può essere utilizzata.
On	Si può utilizzare la pinzatura manuale.

Attenersi alla seguente procedura per selezionare le impostazioni predefinite di Pinzatura manuale.

- 1 Premere il pulsante **Menu Sistema**.
- 2 Premere [Impostazioni comuni] > [✓] > [Avanti] in *Pinzatura manuale* > [Cambia] in *Pinzatura manuale*.
- 3 Selezionare l'impostazione predefinita per Pinzatura manuale.
- 4 Se al punto 3 si seleziona [On], impostare l'intervallo di tempo trascorso il quale il modo pinzatura manuale viene automaticamente annullato.
- 5 Premere [OK].

### Posizione di pinzatura

Impostare la posizione punti predefinita. La tabella riporta le impostazioni disponibili.

Opzione	Descrizione
Lato lungo A4	Pinza sul lato lungo del formato A4.
Letter lato lungo	Pinza sul lato lungo del formato Letter.

Attenersi alla seguente procedura per selezionare la Posizione di pinzatura predefinita.

- 1 Premere il pulsante **Menu Sistema**.
- 2 Premere [Impostazioni comuni] > [✓] > [Avanti] in *Pinzatura manuale* > [Cambia] in *Posizione pinzatura*.
- 3 Scegliere [Lato lungo A4] oppure [Letter lato lungo].
- 4 Premere [OK].

## Personalizza visualizzazione stato

Impostare le voci che si desidera vengano visualizzate sulla schermata di stato dei lavori di stampa. La tabella riporta le impostazioni disponibili.

Opzione	Descrizione
Nome lavoro	Viene visualizzato il nome lavoro.
Nome utente	Viene visualizzato il nome utente.
Pagine stampate x Copie	Viene visualizzato il numero di pagine del lavoro di stampa e il numero di copie.

Attenersi alla seguente procedura per selezionare l'impostazione predefinita di Personalizza visualizzazione stato.

- 1 Premere il pulsante **Menu Sistema**.
- 2 Premere [Impostazioni comuni] > [✓] > [Avanti] in *Personalizza visualizzazione stato*.
- 3 Selezionare [Cambia] in *Stampa colonna lavori 1* oppure *Stampa colonna lavori 2*.
- 4 Selezionare [Nome lavoro], [Nome utente] oppure [Pagine stampate x Copie].
- 5 Premere [OK].

## Livello avviso toner scarso

Impostare la quantità di toner rimanente per l'attivazione dell'allarme toner scarso. Per il livello si può scegliere un valore compreso tra 5 e 100% (con incrementi dell'1%). Se si seleziona [Off], l'allarme toner scarso si attiverà quando la quantità di toner rimanente scende al 5%.

La procedura di impostazione del Livello di allarme toner scarso è la seguente.

- 1 Premere il pulsante **Menu Sistema**.
- 2 Premere [Impostazioni comuni] > [✓] > [Cambia] in *Livello di avviso toner scarso*.  
  
Se compare la schermata di autenticazione utente, immettere nome utente e password di accesso, quindi premere [Login]. Per questo, è necessario effettuare il login con i privilegi di amministratore. Vedere *Aggiunta di un utente a pagina 10-5* per nome utente e password di accesso predefiniti.
- 3 Premere [Off] o [On].
- 4 Se si seleziona [On], si può scegliere il livello per l'attivazione dell'avviso di allarme toner scarso con [+], [-] oppure con i tasti numerici.
- 5 Premere [OK].



## Impostazioni per la copia

Per le funzioni di copiatura sono disponibili le seguenti impostazioni.

- Selezione carta ...9-43
- Selezione carta automatica ...9-44
- Priorità automatica % ...9-44
- Riservare priorità succ. ...9-45
- Limite preimpostato ...9-45
- Registrazione Installazione rapida ...9-45

**NOTA:** Se è abilitato il login utente, è possibile modificare le impostazioni soltanto effettuando il login con privilegi di amministratore.

### Selezione carta

Selezionare l'impostazione predefinita per la selezione della carta. La tabella riporta le impostazioni disponibili.

Opzione	Descrizione
Automatico	Seleziona automaticamente il cassetto contenente lo stesso formato carta degli originali.
Alimentazione Carta predefinita	Seleziona il cassetto carta impostato come Fonte carta predefinita (vedere <i>pagina 9-10</i> ).

Attenersi alla seguente procedura per impostare la selezione carta predefinita.

- 1 Premere il pulsante **Menu Sistema**.
- 2 Premere [Copia] e [Cambia] in *Selezione carta*.
- 3 Premere [Automatico] o [Fonte Carta Predefin.].
- 4 Premere [OK].
- 5 Accedere alla schermata di copiatura e premere il tasto **Reimposta**.

## Selezione carta automatica

Se l'opzione Selezione carta è impostata su [Automatico], impostare il metodo di selezione del formato carta quando vengono modificate le impostazioni per lo zoom. La tabella riporta le impostazioni disponibili.

Opzione	Descrizione
Formato più adatto	Seleziona il formato carta in base alle impostazioni zoom attive e al formato dell'originale.
Uguale al formato originale	Seleziona la carta che corrisponde al formato dell'originale, indipendentemente dalle impostazioni zoom.

**IMPORTANTE:** Se si desidera applicare immediatamente le impostazioni predefinite modificate, accedere alla schermata della funzione e premere il tasto **Reimposta**.

Attenersi alla seguente procedura per specificare l'operazione da eseguire per la selezione carta automatica.

- 1 Premere il pulsante **Menu Sistema**.
- 2 Premere [Copia] e [Cambia] in *Selez. automatica carta*.
- 3 Premere [Formato più adatto] o [Uguale al formato orig.].
- 4 Premere [OK].
- 5 Accedere alla schermata di copiatura e premere il tasto **Reimposta**.

## Priorità automatica %

Quando si seleziona un cassetto in cui è caricata della carta di formato diverso da quello dell'originale, abilitare o escludere l'esecuzione dello zoom (riduzione/ingrandimento) automatico. La tabella riporta le impostazioni disponibili.

Opzione	Descrizione
Off	Lo zoom non viene eseguito (la copia viene eseguita nel formato originale).
On	Vengono applicate le impostazioni zoom più adatte.

**IMPORTANTE:** Se si desidera applicare immediatamente le impostazioni predefinite modificate, accedere alla schermata della funzione e premere il tasto **Reimposta**.

Attenersi alla seguente procedura per specificare la priorità dello zoom automatico.

- 1 Premere il pulsante **Menu Sistema**.
- 2 Premere [Copia] e [Cambia] in *Priorità automatica %*.
- 3 Selezionare l'impostazione predefinita, [Off] oppure [On].
- 4 Premere [OK].
- 5 Accedere alla schermata di copiatura e premere il tasto **Reimposta**.

## Riservare priorità succ.

Selezionare l'operazione delle funzioni di prenotazione e interruzione copia e per l'annullamento dei lavori. Attenersi alla seguente procedura per selezionare l'impostazione *Riservare priorità succ.*

- 1 Premere il pulsante **Menu Sistema**.
- 2 Premere [Copia] e [Cambia] in *Riservare priorità succ.*
- 3 Selezionare l'impostazione predefinita, [Off] oppure [On].
- 4 Premere [OK].

## Limite preimpostato

Limitare il numero di copie che si possono eseguire per singolo ciclo di copiatura. Le opzioni disponibili sono: da 1 a 999.

Attenersi alla seguente procedura per impostare il limite al numero di copie.

- 1 Premere il pulsante **Menu Sistema**.
- 2 Premere [Copia] e [Cambia] in *Limite preimpostato*.
- 3 Premere [+] o [-] oppure utilizzare i tasti numerici per specificare il limite al numero di copie.
- 4 Premere [OK].

## Registrazione Installazione rapida

Selezionare le funzioni di copiatura da registrare per l'installazione rapida. Sei pulsanti della schermata Installazione rapida sono assegnati alle funzioni più tipiche; è comunque possibile personalizzarli in base alle specifiche esigenze. Nei sei pulsanti si possono registrare le seguenti opzioni: Selezione carta, Zoom, Pinza/Fora, Densità, Fronte/retro, Combina, Fascicola/Sfalsa, Immagine originale, Formato originale, Orientamento originale, Scansione continua, Selezione colore, Sfondo Reg.densità.

---

### NOTA:

Vedere *Schermata di installazione rapida a pagina 3-54* per la procedura di Installazione rapida.

---

Attenersi alla seguente procedura per registrare le funzioni di installazione rapida.

- 1 Premere il pulsante **Menu Sistema**.
- 2 Premere [Copia] e [Avanti] in *Regist. Installaz. Rapida*.
- 3 Premere [Cambia] per la funzione da registrare nell'installazione rapida.
- 4 Selezionare un tasto (da 1 a 6) sulla schermata di *Registrazione Installazione rapida*. Premere [Off] per eliminare un pulsante dall'Installazione rapida.
- 5 Premere [OK]. Se si sovrascrive un'impostazione viene visualizzato un messaggio di richiesta conferma. Premere [Sì]

## Impostazioni di invio

Le impostazioni di invio consentono di specificare le seguenti opzioni per la funzione di invio.

- Registrazione Installazione rapida ...9-46
- Controllo della destinazione prima dell'invio ...9-46
- Tipo di colore ...9-47
- Verifica di una nuova destinazione ...9-47
- Impostazione di invio - Schermata predefinita ...9-48
- Invio e Inoltro ...9-48

**NOTA:** Se è abilitato il login utente, è possibile modificare le impostazioni soltanto effettuando il login con privilegi di amministratore.

### Registrazione Installazione rapida

Selezionare le funzioni di invio da registrare per l'installazione rapida. Sei pulsanti della schermata Installazione rapida sono assegnati alle funzioni più tipiche; è comunque possibile personalizzarli in base alle specifiche esigenze.

Nei sei pulsanti si possono registrare le seguenti opzioni.

Formato originale, Originale su 2-facce/libro, Formato invio, Orientamento originale, Formato file, Densità, Immagine originale, Risoluzione scansione, Risoluzione TX FAX, Selezione colore, Zoom, Scansione continua, Sfondo Reg.densità.

Attenersi alla seguente procedura per registrare le funzioni di installazione rapida.

- 1 Premere il pulsante **Menu Sistema**.
- 2 Premere [Invia] e [Avanti] in *Regist.Installaz.Rapida*.
- 3 Premere [Cambia] per la funzione da registrare nell'installazione rapida.
- 4 Selezionare un tasto (da 1 a 6) sulla schermata di *Registrazione Installazione rapida*. Premere [Off] per eliminare un pulsante dall'Installazione rapida.
- 5 Premere [OK]. Se si sovrascrive un'impostazione viene visualizzato un messaggio di richiesta conferma. Premere [Sì].

### Controllo della destinazione prima dell'invio

Prima dell'invio, visualizzare la schermata di conferma delle destinazioni e premere il tasto **Avvio**. La tabella riporta le impostazioni disponibili.

Opzione	Descrizione
Off	Non visualizzare la schermata di conferma delle destinazioni.
On	Visualizza la schermata di conferma delle destinazioni.

**NOTA:** Vedere *Schermata di conferma delle destinazioni a pagina 3-29* per la procedura.

Attenersi alla seguente procedura per attivare il controllo della destinazione prima dell'invio.

- 1 Premere il pulsante **Menu Sistema**.
- 2 Premere [Invia] e [Cambia] in *Controllo dest. pre-invio*.
- 3 Selezionare [Off] oppure [On].
- 4 Premere [OK].

### Tipo di colore

È possibile impostare il tipo di colore per la trasmissione di documenti a colori. La tabella riporta le impostazioni disponibili.

Opzione	Descrizione
RGB	Invio di documenti a colori in RGB.
sRGB	Consente all'utente di definire la corrispondenza dello spazio colore per le periferiche che supportano sRGB.

Quando si seleziona *RGB* vengono visualizzati i valori di profilo colore impostati sul sistema. Attenersi alla seguente procedura per impostare il tipo di colore.

- 1 Premere il pulsante **Menu Sistema**.
- 2 Premere [Invia] e [Cambia] in *Tipo di colore*.
- 3 Selezionare [RGB] o [sRGB].
- 4 Premere [OK].

### Verifica di una nuova destinazione

Quando si aggiunge una nuova destinazione, accedere alla schermata di verifica per controllare la destinazione immessa. La tabella riporta le impostazioni disponibili.

Opzione	Descrizione
Off	Non visualizzare la schermata di controllo immissione.
On	Visualizza la schermata di controllo immissione.

Attenersi alla seguente procedura per attivare il controllo di una nuova destinazione.

- 1 Premere il pulsante **Menu Sistema**.
- 2 Premere [Invia] e [Cambia] in *Verifica nuova destin.*
- 3 Selezionare [Off] oppure [On].
- 4 Premere [OK].

## Impostazione di invio - Schermata predefinita

Attenersi alla seguente procedura per impostare la schermata predefinita visualizzata quando si preme il tasto **Invio**.

La tabella riporta le impostazioni disponibili.

Opzione	Dettagli
Destinazione	Quando si preme il tasto <b>Invio</b> viene visualizzata la schermata Destinazione (schermata di invio).
Rubrica	Quando si preme il tasto <b>Invio</b> viene visualizzata la Rubrica.

Attenersi alla seguente procedura per selezionare la schermata di invio predefinita.

- 1 Premere il pulsante **Menu Sistema**.
- 2 Premere [Invia] e [Cambia] in *Schermata predefinita*.
- 3 Premere [Destinazione] o [Rubrica].
- 4 Premere [OK].

## Invio e Inoltro

È possibile abilitare l'inoltro a un indirizzo specificato dei documenti trasmessi. La tabella riporta le impostazioni disponibili.

- Inoltro
- Destinazione
- Impostazione colore
- Risoluzione scansione
- Formato file
- Separazione file
- Oggetto e-mail
- TX crittografata FTP

### Inoltro

Abilitare o escludere l'inoltro. La tabella riporta le impostazioni disponibili.

Opzione	Dettagli
Off	L'inoltro è disabilitato.
On	L'inoltro è abilitato.

Attenersi alla seguente procedura per configurare le impostazioni di Inoltro.

- 1 Premere il pulsante **Menu Sistema**.
- 2 Premere [Invio] > [Avanti] in *Invio e Inoltro* > [Cambia] in *Inoltro*.
- 3 Selezionare [Off] oppure [On].
- 4 Selezionare il tipo di indirizzo da specificare come destinazione di inoltro e premere [OK].

## Destinazione

Specificare l'indirizzo di inoltro.

Attenersi alla seguente procedura per impostare la Destinazione predefinita.

- 1 Premere il pulsante **Menu Sistema**.
- 2 Premere [Invio] > [Avanti] in *Invio e Inoltro* > [Cambia] in *Destinazione*.
- 3 Per specificare una destinazione di inoltro memorizzata nella rubrica, premere [Rubrica]. Per specificare la destinazione inserendo l'indirizzo e-mail, premere [Indirizzo E-mail]. Per specificare una cartella, premere [Immissione percorso cartella].

La procedura varia in funzione del metodo di trasmissione selezionato.

### Immissione da rubrica di un indirizzo di inoltro

Selezionare l'indirizzo da impostare come destinazione di inoltro.

**NOTA:** Le destinazioni possono essere ordinate o ricercate per nome o numero di indirizzo. Vedere *Selezione di una destinazione a pagina 3-40* per Elenco indirizzi.

### Impostazione di un indirizzo di inoltro mediante immissione di un indirizzo e-mail

Premere [Indirizzo E-mail], specificare l'indirizzo e-mail e premere [OK].

**NOTA:** Per i dettagli sull'immissione dei caratteri, vedere *Metodo di immissione dei Caratteri a pagina Appendice-9*.

### Impostazione di una cartella come indirizzo di inoltro

Selezionare [FTP] o [SMB], premere [Nome host], [Percorso], [Nome utente accesso], [Password accesso], immettere le singole voci e premere [OK].

La tabella spiega le informazioni che si devono immettere.

Opzione	Descrizione	Numero massimo di caratteri
Nome host*	Nome host o indirizzo IP del server o computer di destinazione.	64
Percorso	Percorso di archiviazione del file (es. "User\ScanData")	128
Nome utente accesso	Nome utente di accesso al server Nome dominio\Nome utente (es. "abcdnet\james.smith")	64
Password accesso	Password di accesso al server	64

\* Se si specifica un numero porta diverso da quello predefinito (FTP: 21, SMB: 139), utilizzare il formato "Nome host: numero porta".  
(es. NomehostFTP:140)  
Per immettere l'indirizzo IPv6, racchiudere l'indirizzo tra parentesi quadre [ ].  
(es. [3ae3:9a0:cd05:b1d2:28a:1fc0:a1:10ae]:140)

Per ricercare e registrare una cartella su un PC collegato alla rete, premere [Ricerca Host SMB] oppure [Rete di Windows].

Se si preme [Ricerca Host SMB], immettere il "Dominio/Workgroup" e il "Nome host" per ricercare i PC sulla rete.

Se si preme [Rete di Windows], verranno ricercati tutti i PC della rete. Si possono visualizzare massimo 500 indirizzi. Sulla schermata visualizzata, selezionare il nome host (nome PC) che si desidera specificare, quindi premere [Avanti]. Si apre la schermata di immissione di nome e password accesso. Dopo l'immissione di nome utente e password di accesso, vengono visualizzate le cartelle condivise. Selezionare la cartella che si desidera specificare e premere [Avanti]. Viene impostato l'indirizzo della cartella condivisa selezionata.

**NOTA:** Per i dettagli sull'immissione dei caratteri, vedere *Metodo di immissione dei Caratteri a pagina Appendice-9*.

Premere [Prova connessione] per controllare la connessione al server selezionato. Se la connessione non viene eseguita, controllare i dati immessi.

- 4 Controllare che la destinazione sia stata immessa correttamente e premere [OK]. La destinazione viene aggiunta alla rubrica.

### Impostazione colore

Si possono definire le impostazioni colore per l'inoltro delle copie di trasmissione.

Le voci che si possono impostare sono le seguenti.

Opzione	Dettagli
Colore auto (Col./Grigio)	Viene selezionata automaticamente l'opzione a colori o scala di grigi.
Colore auto (Col/B&N)	Viene selezionata automaticamente l'opzione a colori o bianco e nero.
A colori	Inoltro a colori.
Scala di grigi	Inoltro in scala di grigi.
Bianco & Nero	Inoltro in bianco e nero.

**NOTA:** Tutti i lavori inviati dal FAX di rete vengono inoltrati in bianco e nero.

Attenersi alla seguente procedura per configurare l'impostazione colore predefinita.

- 1 Premere il pulsante **Menu Sistema**.
- 2 Premere [Invio] > [Avanti] in *Invio e Inoltro* > [Cambia] in *Impostazione colore*.
- 3 Selezionare il modo colore di scansione.
- 4 Premere [OK].



## Risoluzione di scansione

Si può impostare la risoluzione per l'inoltro delle copie. Scegliere la risoluzione tra 200x100dpi Normale, 200x200dpi Fine, 200x400dpi Super Fine, 300x300dpi, 400x400dpi Ultra Fine, 600x600dpi.

**NOTA:** I lavori inviati come FAX di rete vengono inviati alla stessa risoluzione della trasmissione fax.

Attenersi alla seguente procedura per configurare l'impostazione predefinita di risoluzione di scansione.

- 1 Premere il pulsante **Menu Sistema**.
- 2 Premere [Invio] > [Avanti] in *Invio e Inoltro* > [Cambia] in *Risoluzione scansione*.
- 3 Selezionare la risoluzione.
- 4 Premere [OK].

## Formato file

Selezionare il formato file per l'inoltro delle copie. La tabella elenca i formati file accettati e i relativi dettagli.

Formato file	Intervallo regolabile di qualità immagine	Impostazione colore
PDF*	Da 1 (bassa qualità, alta compressione) a 5 (alta qualità, bassa compressione)	Colore automatico (Colore/Scala di grigi), Colore automatico (Colore/B&N), Colore, Scala di grigi, Bianco e Nero
TIFF	Da 1 (bassa qualità, alta compressione) a 5 (alta qualità, bassa compressione)	Colore automatico (Colore/Scala di grigi), Colore automatico (Colore/B&N), Colore, Scala di grigi, Bianco e Nero
JPEG	Da 1 (bassa qualità, alta compressione) a 5 (alta qualità, bassa compressione)	Colore automatico (Colore/Scala di grigi), Colore, Scala di grigi
XPS	Da 1 (bassa qualità, alta compressione) a 5 (alta qualità, bassa compressione)	Colore automatico (Colore/Scala di grigi), Colore automatico (Colore/B&N), Colore, Scala di grigi, Bianco e Nero
PDF ccmp. elevata PDF	Da 1 Priorità rapporto di compressione a 3 Priorità qualità	Colore automatico (Colore/Scala di grigi), Colore automatico (Colore/B&N), Colore, Scala di grigi

\* Come formato file si può impostare [PDF/A-1a] o [PDF/A-1b].

**NOTA:** Con l'opzione [PDF comp. elevata] non è possibile regolare la qualità immagine.

Si possono utilizzare le funzioni di crittatura PDF. Per i dettagli, vedere *Funzioni di crittografia PDF*.

Attenersi alla seguente procedura per configurare il formato file predefinito.

- 1 Premere il pulsante **Menu Sistema**.
- 2 Premere [Invio] > [Avanti] in *Invio e Inoltro* > [Cambia] in *Formato file*.
- 3 Scegliere un formato file tra [PDF], [TIFF], [JPEG], [XPS] e [PDF comp. elevata].  
Quando la modalità colore selezionata per la scansione è Scala di grigi o A colori, specificare la qualità immagine.  
Se, come formato file, si seleziona [PDF] o [PDF comp. elevata], è possibile specificare la crittografia o le impostazioni di PDF/A.

---

**NOTA:** Se è abilitata la crittografia, non si possono specificare le impostazioni PDF/A.

---

- 4 Premere [OK].

### Funzioni di crittografia PDF

Se, come formato file, è stato selezionato PDF o PDF comp. elevata, è possibile limitare l'accesso alla visualizzazione, alla stampa e alla modifica dei PDF assegnando una password di sicurezza.

Le funzioni per le quali è possibile limitare l'accesso sono le seguenti.

Opzione	Valore	Dettagli
Compatibilità	Acrobat 3.0 o versioni successive, Acrobat 5.0 e versioni successive	Selezionare la versione compatibile con il file PDF.
Documento aperto Password	Off, On	Immettere la password per aprire il file PDF
Password per modifica/stampa del documento	Off, On	Consente di immettere la password per modificare il file PDF. Quando si specifica la password di modifica/stampa del documento è possibile limitare in maniera specifica l'operazione.

Quando si invia un file PDF, attenersi alla seguente procedura per crittografare il file per la trasmissione.

- 1 Premere il pulsante **Menu Sistema**.
- 2 Premere [Invio] > [Avanti] in *Invio e Inoltro* > [Cambia] in *Formato file*.
- 3 Premere [PDF] o [PDF comp. elevata] e [Crittografia].
- 4 Premere [↙] in *Compatibilità*, selezionare *Acrobat 3.0 e versioni successive* oppure *Acrobat 5.0 e versioni successive*.
- 5 Una volta immessa la password di apertura del file PDF, selezionare [On] in *Documento aperto Password*.
- 6 Premere [Password], immettere una password (fino a 256 caratteri) e poi premere [OK].

**NOTA:** Per i dettagli sull'immissione dei caratteri, vedere *Metodo di immissione dei Caratteri a pagina Appendice-9*.

- 7 Premere [Conferma] e digitare di nuovo la password per confermarla. Premere [OK].
- 8 Quando si immette la password di modifica del file PDF, selezionare [On] in *Password per modifica/stampa del documento*.
- 9 Analogamente alla procedura di immissione di *Documento aperto Password*, immettere la password per modificare il file PDF.
- 10 Premere [Dettagli].
- 11 Limitare il livello di accesso al file PDF. Premere [☑] in *Stampa consentita* per selezionare la voce (livello di accessibilità). La voce da visualizzare varia in funzione della versione Acrobat selezionata in *Compatibilità* al punto 4.

La tabella riporta le impostazioni disponibili.

Opzione	Dettagli
Non consentito	È impossibile stampare il file PDF
Consentito (solo bassa risoluzione)*	È possibile stampare il file PDF solo a bassa risoluzione
Consentito	È possibile stampare il file PDF alla risoluzione originale

\* Visualizzata solo quando si seleziona [Acrobat 5.0 e versioni successive] in *Compatibilità*.

- 12 Premere [☑] in *Cambi consentiti* e selezionare la voce (livello di accessibilità). La voce da visualizzare varia in funzione della versione Acrobat selezionata in *Compatibilità* al punto 4.

La tabella riporta le impostazioni disponibili.

Opzione	Dettagli
Non consentito	Non è possibile modificare il file PDF
Inserimento/eliminazione/rotazione pagine*	È possibile soltanto inserire, eliminare e ruotare le pagine del file PDF
Commenti	È possibile solo aggiungere dei commenti
Layout di pagina tranne estrazione di pagine**	È possibile modificare l'impaginazione del file PDF, ma non estrarre le pagine
Tutto tranne l'estrazione di pagine	È possibile eseguire qualsiasi operazione eccetto l'estrazione delle pagine del file PDF

\* Visualizzata solo quando si seleziona [Acrobat 5.0 e versioni successive] in *Compatibilità*.

\*\* Visualizzata solo quando si seleziona [Acrobat 3.0 e versioni successive] in *Compatibilità*.

**13** In *Copia di testo/immagini/altro*, selezionare [Disattiva] o [Attiva].

La tabella riporta le impostazioni disponibili.

Opzione	Dettagli
Disattiva	Impedisce la copia di testo e oggetti nel file PDF.
Attiva	Consente la copia di testo e oggetti nel file PDF.

**14** Premere [OK].

### Separazione file

Specificare se si desidera che le copie vengano suddivise in più file prima dell'inoltro.

Attenersi alla seguente procedura per configurare le impostazioni predefinite di Separazione File.

- 1** Premere il pulsante **Menu Sistema**.
- 2** Premere [Invio] > [Avanti] in *Invio e Inoltro* > [Cambia] in *Separazione file*.
- 3** Premere [Off] oppure [Ogni Pagina] per configurare l'opzione Separazione file.
- 4** Premere [OK].

---

**NOTA:** Alla fine del nome di ciascun file, viene aggiunto un numero seriale di tre cifre, ad esempio abc\_001.pdf, abc\_002.pdf...

---

### Oggetto e-mail

Specificare l'oggetto delle e-mail inoltrate.

Attenersi alla seguente procedura per impostare l'Oggetto e-mail predefinito.

- 1** Premere il pulsante **Menu Sistema**.
- 2** Premere [Invio] > [Avanti] in *Invio e Inoltro* > [Cambia] in *Oggetto e-mail*.
- 3** Immettere un oggetto e-mail di massimo 60 caratteri e premere [OK].

---

**NOTA:** Per i dettagli sull'immissione dei caratteri, vedere *Metodo di immissione dei Caratteri a pagina Appendice-9*.

---

### TX crittografata FTP

Abilitare o escludere la crittografia delle copie prima dell'inoltro.

Attenersi alla seguente procedura per configurare l'impostazione predefinita di TX crittografata FTP.

- 1** Premere il pulsante **Menu Sistema**.
- 2** Premere [Invio] > [Avanti] in *Invio e Inoltro* > [Cambia] in *TX crittografata FTP*.
- 3** Selezionare [Off] oppure [On].

**4** Premere [OK].

---

**NOTA:** Se non è abilitato il protocollo SSL non è possibile attivare la trasmissione FTP con crittografia.

---

## Impostazioni della Casella documenti

Per la Casella documenti sono disponibili le seguenti impostazioni.

- Registra/modifica casella ...9-56
- Impostazione predefinita ...9-56
- Casella lavori ...9-56
- Registrazione Installazione rapida ...9-57

### Registra/modifica casella

Utilizzare questa funzione per creare una nuova casella, modificare o verificare i dettagli di una casella presente nella casella personalizzata oppure eliminare una casella dalla casella personalizzata. Per i dettagli, vedere *Utilizzo di una Casella personalizzata a pagina 7-2*.

### Impostazione predefinita

È possibile impostare i dettagli per l'eliminazione automatica dei documenti presenti nella casella personalizzata.

Per i dettagli, vedere *Impostazione dell'intervallo di tempo per l'eliminazione dei documenti a pagina 7-3*.

### Casella lavori

Si possono eseguire le tre operazioni di seguito descritte. Per ulteriori dettagli, vedere le relative sezioni.

- *Casella Copia veloce/Controlla e mantieni stampa (pagina 7-13)*
- *Casella Ripeti copia (pagina 7-16)*
- *Eliminazione di un modulo memorizzato (pagina 7-19)*

## Registrazione Installazione rapida

Selezionare le funzioni Memorizzazione nella casella, Invio dalla casella, Stampa dalla casella da registrare in Installazione rapida. Sei pulsanti della schermata Installazione rapida sono assegnati alle funzioni più tipiche; è comunque possibile personalizzarli in base alle specifiche esigenze.

Sono disponibili le seguenti opzioni.

### Installazione rapida – Salva file

Selezione colore, Formato di memorizzazione, Densità, Originale su 2-facce/libro, Risoluzione, Zoom, Orientamento originale, Formato originale, Immagine originale, Scansione continua, Sfondo Reg.densità.

### Installazione rapida - Stampa

Selezione carta, Fascicola/Sfalsa, Pinza/Fora, Fronte/retro, Combina, Elimina dopo la stampa

### Installazione rapida – Invia

Formato invio, Risoluzione TX FAX, Formato file, Elimina dopo la trasmissione

Attenersi alla seguente procedura per registrare le funzioni di installazione rapida.

- 1 Premere il pulsante **Menu Sistema**.
- 2 Premere [Casella documenti/Memoria rimovibile], [Avanti] in *Regist.Installaz.Rapida*.
- 3 Premere [Avanti] in *Salva file, Stampa o Invia*.
- 4 Premere [Cambia] per la funzione da registrare nell'installazione rapida.
- 5 Selezionare un tasto (da 1 a 6) sulla schermata *Installazione rapida*. Premere [Off] per eliminare un pulsante dall'Installazione rapida.
- 6 Premere [OK]. Se si sovrascrive un'impostazione viene visualizzato un messaggio di richiesta conferma. Premere [Sì].

## Impostazioni di stampa

Se si esegue la stampa da computer, le impostazioni vengono generalmente visualizzate sulle schermate dell'applicazione. Si possono tuttavia selezionare le seguenti impostazioni per configurare le impostazioni predefinite e personalizzare il sistema.

- Emulazione ...9-58
- Impostazione colore ...9-59
- Modalità lucida ...9-59
- EcoPrint ...9-60
- Liv. Rispar. Toner(EcoPrint) ...9-60
- Accomuna A4/Letter ...9-60
- Fronte/retro ...9-61
- Copie ...9-61
- Orientamento ...9-62
- Form Feed Timeout ...9-62
- Azione LF ...9-63
- Azione CR ...9-63
- Nome lavoro ...9-63
- Nome utente ...9-64
- Modalità di alimentazione carta ...9-64

---

**NOTA:** Se è abilitato il login utente, è possibile modificare le impostazioni soltanto effettuando il login con privilegi di amministratore.

---

### Emulazione

Selezionare la funzione di emulazione per utilizzare il sistema mediante comandi per altri tipi di stampanti.

#### Selezione dell'emulazione

La stampante può emulare i linguaggi PCL 6, KPDL e KPDL(Auto).

Attenersi alla seguente procedura per selezionare l'emulazione.

- 1** Premere il tasto **Menu Sistema**.
- 2** Premere [Stampante] > [Cambia] in *Emulazione*.
- 3** Selezionare l'emulazione desiderata.

---

**NOTA:** Se si seleziona [KPDL(Auto)], abilitare anche *Alt Emulazione*. (Vedere pagina 9-59)

Se si seleziona l'opzione [KPDL] o [KPDL(Auto)], abilitare anche *KPDL Rapporto*. (Vedere pagina 9-59)

---

- 4** Premere [OK].



### Impostazione dell'emulazione alternativa

Se, come modo di emulazione, si seleziona [KPDL(Auto)], è possibile commutare automaticamente tra KPDL e un altro modo di emulazione (emulazione alternativa), in funzione dei dati da stampare. L'emulazione alternativa che si può impostare è [PCL6].

Attenersi alla seguente procedura per selezionare l'emulazione alternativa.

- 1 Premere il tasto **Menu Sistema**.
- 2 Premere [Stampante] > [Cambia] in *Emulazione* > [KPDL(Auto)] > [Alt Emulazione].
- 3 Selezionare l'emulazione alternativa desiderata e premere [OK].
- 4 Premere [OK].

### Impostazione del rapporto KPDL

È possibile abilitare o escludere la generazione di un rapporto ogniqualvolta si verifica un errore durante la stampa nel modo emulazione KPDL. L'impostazione predefinita è *Off* (stampa rapporto disabilitata).

Attenersi alla seguente procedura per specificare l'impostazione del rapporto KPDL.

- 1 Premere il tasto **Menu Sistema**.
- 2 Premere [Stampante] > [Cambia] in *Emulazione* > [KPDL] o [KPDL(Auto)] > [KPDL Rapporto].
- 3 Selezionare [On] oppure [Off] quindi premere [OK].
- 4 Premere [OK].

### Impostazione colore

È possibile specificare se i rapporti di stato devono essere stampati a colori o in Bianco & Nero.

Attenersi alla seguente procedura per selezionare l'impostazione colore per la stampa dei rapporti di stato.

- 1 Premere il pulsante **Menu Sistema**.
- 2 Premere [Invia] e [Cambia] in *Impostazione colore*.
- 3 Selezionare [Colore] o [Bianco & Nero].
- 4 Premere [OK].

### Modalità lucida

Utilizzare questa funzione per impostare la lucentezza del supporto di stampa.

Attenersi alla seguente procedura per impostare la Modalità lucida.

- 1 Premere il pulsante **Menu Sistema**.
- 2 Premere [Invia] e [Cambia] in *Modalità lucida*.
- 3 Selezionare [Off] oppure [On].
- 4 Premere [OK].

## EcoPrint

EcoPrint consente di risparmiare toner durante la stampa. Questa funzione è consigliata per le bozze per le quali la stampa più leggera non costituisce un problema.

Attenersi alla seguente procedura per specificare l'impostazione della funzione EcoPrint.

- 1 Premere il pulsante **Menu Sistema**.
- 2 Premere [Stampante] [Cambia] in *EcoPrint*.
- 3 Premere [Off] o [On].
- 4 Premere [OK].

## Liv. Rispar. Toner(EcoPrint)

Selezionare l'impostazione predefinita per Liv. Rispar. Toner(EcoPrint). Per la selezione sono disponibili cinque livelli, da [1] a [5].

---

**NOTA:** Quanto più è elevato il livello, maggiore è il risparmio toner ma la qualità immagine risulterà ridotta.

---

Attenersi alla seguente procedura per selezionare l'impostazione predefinita per Liv. Rispar. Toner(EcoPrint).

- 1 Premere il pulsante **Menu Sistema**.
- 2 Premere [Stampante] e [Cambia] in *Liv. Rispar. Toner(EcoPrint)*.
- 3 Come impostazione predefinita per Liv. Rispar. Toner(EcoPrint) scegliere uno dei cinque livelli disponibili, da [1] a [5].
- 4 Premere [OK].

## Accomuna A4/Letter

Selezionare se si desidera trattare i formati A4 e Letter, molto simili, come un unico formato durante la stampa. La tabella riporta le impostazioni disponibili.

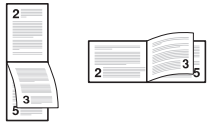
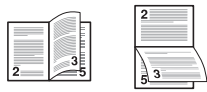
Opzione	Descrizione
On	I formati A4 e Letter sono considerati come uno stesso formato. Il sistema utilizzerà il formato caricato nel cassetto.
Off	I formati A4 e Letter non sono considerati come uno stesso formato.

Attenersi alla seguente procedura per specificare l'impostazione Accomuna A4/Letter.

- 1 Premere il pulsante **Menu Sistema**.
- 2 Premere [Stampante] [Cambia] in *Accomuna A4/Letter*.
- 3 Premere [Off] o [On].
- 4 Premere [OK].

## Fronte/retro

Selezionare l'orientamento di rilegatura per la modalità fronte/retro. La tabella riporta le impostazioni disponibili.

Opzione	Descrizione	Risultato
1-faccia	La modalità fronte/retro non viene applicata	
2-facce rileg. lato. corto	La rilegatura viene eseguita sul lato più corto	
2-facce rileg. lato.lun	La rilegatura viene eseguita sul lato più lungo	

Attenersi alla seguente procedura per selezionare un'impostazione per la stampa in fronte-retro.

- 1 Premere il pulsante **Menu Sistema**.
- 2 Premere [Stampante] [Cambia] in *Fronte/retro*.
- 3 Premere [1-faccia], [2-facce rileg lato lungo] o [2-facce rileg lato corto].
- 4 Premere [OK].

## Copie

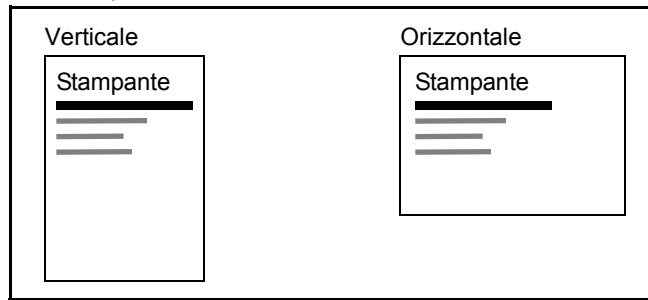
Impostare il numero di copie predefinito, da 1 a 999.

Attenersi alla seguente procedura per selezionare il numero di copie da stampare.

- 1 Premere il pulsante **Menu Sistema**.
- 2 Premere [Stampante] [Cambia] in *Copie*.
- 3 Utilizzare [+],[–] o i tasti numerici per impostare il numero predefinito di copie.
- 4 Premere [OK].

## Orientamento

Impostare l'orientamento predefinito, *Verticale* o *Orizzontale*.



Attenersi alla seguente procedura per impostare l'orientamento di stampa predefinito.

- 1 Premere il pulsante **Menu Sistema**.
- 2 Premere [Stampante] [Cambia] in *Orientamento*.
- 3 Selezionare [Verticale] oppure [Orizzontale].
- 4 Premere [OK].

## Form Feed Timeout

Durante la ricezione dei dati da computer, il sistema potrebbe attendere qualche istante se non riceve l'indicazione che per l'ultima pagina non vi sono altri dati da stampare. Al termine dell'intervallo prestabilito, il sistema stampa automaticamente il documento. Le opzioni disponibili sono: da 5 a 495 secondi.

Attenersi alla seguente procedura per impostare il Form Feed Timeout.

- 1 Premere il pulsante **Menu Sistema**.
- 2 Premere [Stampante], [∨] e [Cambia] in *Form Feed Timeout*.
- 3 Premere [+] o [-] per impostare l'opzione Form Feed Timeout.

È possibile impostare il ritardo di timeout in secondi.

Non si possono utilizzare i tasti numerici per l'immissione di questi valori.

- 4 Premere [OK].

## Azione LF

Impostare l'azione di avanzamento riga quando il sistema riceve il codice LF (codice di caratteri 0AH).

La tabella riporta le impostazioni disponibili.

Opzione	Descrizione
Solo LF	Viene eseguito solo l'avanzamento della riga.
LF e CR	Vengono eseguiti l'avanzamento della riga e il ritorno del carattere.
Ignora LF	L'avanzamento della riga non viene eseguito.

Attenersi alla seguente procedura per specificare un'azione LF.

- 1 Premere il pulsante **Menu Sistema**.
- 2 Premere [Stampante], [✓] e [Cambia] in *Azione LF*.
- 3 Selezionare [Solo LF], [LF e CR] oppure [Ignora LF].
- 4 Premere [OK].

## Azione CR

Impostare l'azione di ritorno carattere quando il sistema riceve il codice CR (codice di caratteri 0DH). La tabella riporta le impostazioni disponibili.

Opzione	Descrizione
Solo CR	Viene eseguito solo il ritorno dei caratteri.
LF e CR	Vengono eseguiti il ritorno dei caratteri e l'avanzamento della riga.
Ignora CR	Il ritorno dei caratteri non viene eseguito.

Attenersi alla seguente procedura per specificare un'azione CR.

- 1 Premere il pulsante **Menu Sistema**.
- 2 Premere [Stampante], [✓] e [Cambia] in *Azione CR*.
- 3 Selezionare [Solo CR], [LF e CR] oppure [Ignora CR].
- 4 Premere [OK].

## Nome lavoro

Specificare se visualizzare il nome lavoro impostato nel driver di stampa.

Attenersi alla seguente procedura per impostare il Nome lavoro.

- 1 Premere il pulsante **Menu Sistema**.
- 2 Premere [Stampante], [✓] e [Cambia] in *Nome lavoro*.
- 3 Selezionare [Off] oppure [On].
- 4 Premere [OK].

## Nome utente

Specificare se visualizzare il nome utente impostato nel driver di stampa.

Attenersi alla seguente procedura per impostare il Nome utente.

- 1 Premere il pulsante **Menu Sistema**.
- 2 Premere [Stampante], [✓] e [Cambia] in *Nome utente*.
- 3 Selezionare [Off] oppure [On].
- 4 Premere [OK].

## Modalità di alimentazione carta

Quando si stampa da computer, selezionare la modalità di alimentazione carta quando sono specificati fonte e tipo di carta. La tabella riporta le impostazioni disponibili.

Opzione	Descrizione
Automatico	Ricerca la fonte di alimentazione carta compatibile con il formato e il tipo di carta selezionati.
Fisso	Stampa sulla carta caricata nella fonte di alimentazione carta specificata.

Attenersi alla seguente procedura per selezionare la modalità di alimentazione carta.

- 1 Premere il pulsante **Menu Sistema**.
- 2 Premere [Stampante], [✓] e [Cambia] in *Modo alimentazione carta*.
- 3 Premere [Automatico] o [Fisso].
- 4 Premere [OK].

## Stampa di rapporti/Invio di avviso

Stampare i rapporti per verificare le impostazioni e lo stato del sistema. È anche possibile configurare le impostazioni predefinite per la stampa dei rapporti dei risultati.

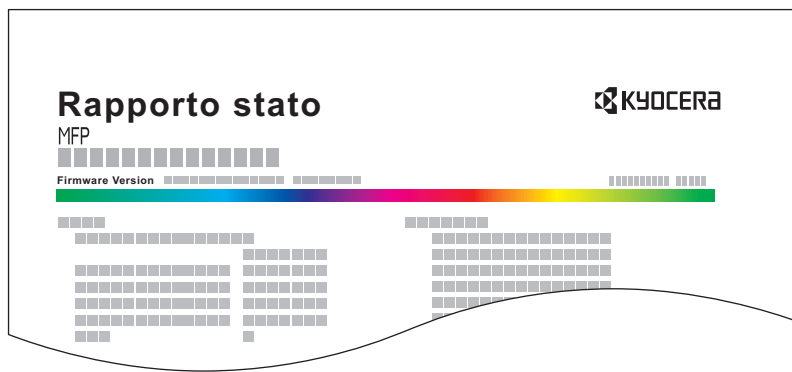
**NOTA:** Se è abilitata la gestione dell'accesso utente, per la stampa dei rapporti è necessario eseguire il login con privilegi di amministratore.

### Stampa di rapporti

I rapporti stampabili sono i seguenti.

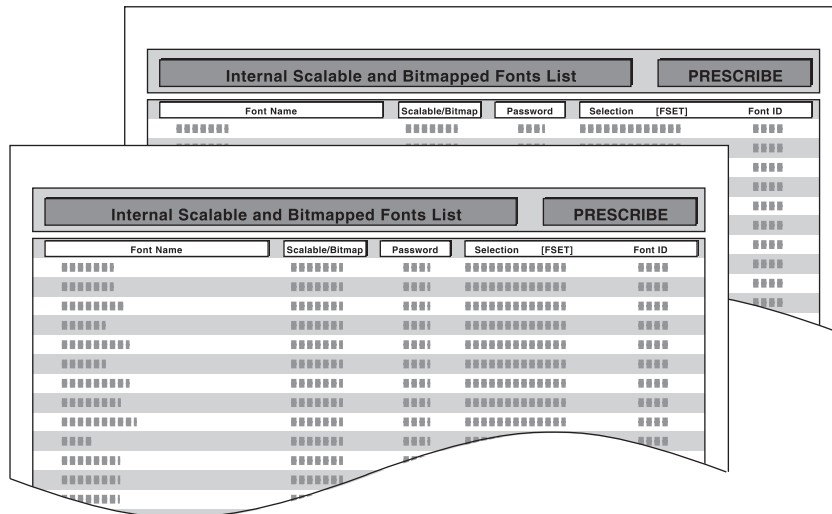
#### Pagina stato

Verificare le informazioni relative alle impostazioni attuali, allo spazio in memoria e agli accessori opzionali installati.



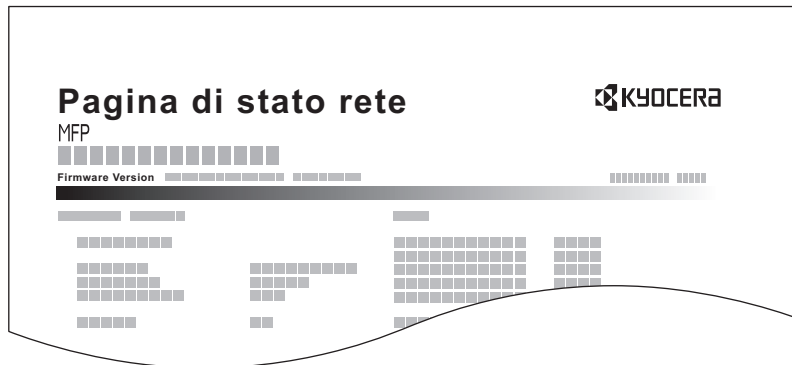
#### Elenco caratteri

Verificare l'elenco dei caratteri installati.



## Pagina Stato della rete

Verificare le informazioni relative alla versione firmware, all'indirizzo e al protocollo di rete.



## Pagina Stato servizio

Ulteriori informazioni sono disponibili nella Pagina Stato. Di norma, le pagine di stato vengono stampate dai tecnici dell'assistenza per gli interventi di manutenzione.

Per stampare un rapporto, attenersi alla seguente procedura.

- 1 Premere il pulsante **Menu Sistema**.
- 2 Premere [Rapporto] e [Avanti] in *Stampa rapporto*.
- 3 Premere [Stampa] per il rapporto che si desidera stampare. Viene visualizzata una schermata di conferma. Premere [Sì]. La stampa viene avviata.

## Invia rapporto risultati

Al termine della transazione, viene automaticamente stampato il rapporto del risultato della trasmissione. La tabella riporta le impostazioni disponibili.

Opzione	Descrizione
Off	Il rapporto dei risultati della trasmissione non viene stampato.
On	Il rapporto dei risultati viene stampato automaticamente. Per la stampa del risultato della trasmissione fax è anche possibile specificare la stampa delle immagini trasmesse.
Solo errori	Il rapporto del risultato viene stampato solo se si verifica un errore di trasmissione. Se sono registrate due o più destinazioni, i rapporti vengono stampati solo per le destinazioni interessate dall'errore di trasmissione. Per la stampa del risultato della trasmissione fax è anche possibile specificare la stampa delle immagini trasmesse.

- 1 Premere il pulsante **Menu Sistema**.
- 2 Premere [Rapporto], [Avanti] in *Impostaz. Rapp. risultati*, [Avanti] in *Invia rapporto risultati* e poi [Cambia] in *E-Mail/Cartella*.
- 3 Premere [Off], [On] o [Solo errori].
- 4 Premere [OK].



## Rapporto dei lavori annullati prima dell'invio

Quando un lavoro viene annullato prima dell'invio, il sistema stamperà questo rapporto.

- 1 Premere il pulsante **Menu Sistema**.
- 2 Premere [Rapporto], [Avanti] in *Impostaz. Rapp. risultati*, [Avanti] in *Invia rapporto risultati* e poi [Cambia] in *Annullato prima dell'invio*.
- 3 Premere [Off] oppure [On].
- 4 Premere [OK].

## Invia cronologia registro

È possibile inviare via e-mail la cronologia del registro. È possibile trasmetterla manualmente all'occorrenza, oppure programmare l'invio automatico dopo un determinato numero di lavori completati.

### Definizione della destinazione

Specificare la destinazione di invio della cronologia del registro.

Attenersi alla seguente procedura per impostare la destinazione.

- 1 Premere il pulsante **Menu Sistema**.
- 2 Premere [Rapporto], [Avanti] in *Invia cronologia registro* e poi [Cambia] in *Destinazione*.
- 3 Per digitare un nuovo indirizzo e-mail, premere [Indirizzo E-mail].  
Premere [Indirizzo E-mail], specificare l'indirizzo e-mail e premere [OK].
- 4 Per selezionare un indirizzo dalla rubrica, premere [Rubrica E-mail].
- 5 Premere [Rubrica]. Selezionare la destinazione desiderata dalla rubrica e premere [OK].  
Verrà visualizzato l'indirizzo e-mail selezionato.

---

**NOTA:** Per informazioni sulla selezione delle destinazioni, vedere *Selezione di una destinazione a pagina 3-40*.

Per visualizzare informazioni dettagliate sulle destinazioni selezionate, premere [Dettagli].

---

- 6 Premere [OK].

### Invio automatico della cronologia del registro

Questa funzione permette di programmare l'invio automatico della cronologia del registro alle destinazioni specificate dopo il raggiungimento del numero di lavori impostato.

Attenersi alla seguente procedura per programmare l'invio automatico della cronologia del registro.

- 1 Premere il pulsante **Menu Sistema**.
- 2 Premere [Rapporto], [Avanti] in *Invia cronologia registro* e poi [Cambia] in *Invio automatico*.
- 3 Premere [On], quindi immettere il numero di lavori completati per l'invio automatico della cronologia del registro utilizzando [+]/[-] oppure i tasti numerici. Si può specificare un numero compreso tra 1 e 1500.

- 4 Premere [OK].

#### Invio manuale della cronologia del registro

Si può anche trasmettere manualmente la cronologia del registro alle destinazioni specificate.

Attenersi alla seguente procedura per inviare manualmente la cronologia del registro.

- 1 Premere il pulsante **Menu Sistema**.
- 2 Premere [Rapporto], [Avanti] in *Invia cronologia registro*, [Avvio] in *Invia cronologia registro*.  
Premere [Sì] sulla schermata di conferma. Verrà inviata la cronologia del registro.

#### Impostazione dell'oggetto e-mail

Impostare l'oggetto che verrà automaticamente immesso quando si trasmettono via e-mail le cronologie del registro.

Attenersi alla seguente procedura per impostare l'oggetto.

- 1 Premere il pulsante **Menu Sistema**.
- 2 Premere [Rapporto], [Avanti] in *Invia cronologia registro* e [Cambia] in *Oggetto registro lavori*.
- 3 L'oggetto e-mail non deve superare i 60 caratteri.

---

**NOTA:** Per i dettagli sull'immissione dei caratteri, vedere *Metodo di immissione dei Caratteri* in *Appendice-9*.

---

- 4 Controllare che le informazioni immesse siano corrette e premere [OK].

## Regolazione/Manutenzione

Regolare la qualità di stampa e provvedere alla manutenzione del sistema.

- Regolazione densità ...9-69
- Regolazione della densità dello sfondo ...9-70
- Pulizia tamburo ...9-70
- Correzione delle linee nere sottili ...9-71
- Inizializzazione del sistema ...9-71
- Luminosità display ...9-72
- Modo silenzioso ...9-72
- Correzione automatica colore...9-72
- Registrazione colore...9-72
- Ciclo di calibrazione...9-75
- Regolazione della curva tonalità...9-75
- Calibrazione...9-76
- Pulizia developer...9-76
- Pulizia laser scanner...9-76
- Posizione prima stampa...9-77

**NOTA:** Se è abilitato il login utente, è possibile modificare le impostazioni soltanto effettuando il login con privilegi di amministratore.

### Regolazione densità

È possibile scurire o schiarire la densità per tutti i lavori di copiatura e la densità per l'invio e la memorizzazione nella caselle documenti.

Attenersi alla seguente procedura per regolare la densità.

#### Impostazione della densità di copiatura

- 1** Premere il pulsante **Menu Sistema**.
- 2** Premere [✓], [Regolazione/Manutenzione] e [Avanti] in *Regolazione densità*.
- 3** Premere [Avanti] in *Copia*.
- 4** Premere [-3] - [+3] (Più Chiaro – Più scuro) per regolare la densità.
- 5** Premere [OK].

#### Regolazione della densità casella/invio

- 1** Premere il pulsante **Menu Sistema**.
- 2** Premere [✓], [Regolazione/Manutenzione] e [Avanti] in *Regolazione densità*.
- 3** Premere [Avanti] in *Casella/Invio*.
- 4** Premere [-3] - [+3] (Più Chiaro – Più scuro) per regolare la densità.
- 5** Premere [OK].

## Regolazione della densità dello sfondo

Regolare la densità da utilizzare per la regolazione automatica dello sfondo documenti.

Attenersi alla seguente procedura per regolare la densità dello sfondo

### Regolazione della densità dello sfondo copia (automatica)

- 1 Premere il pulsante **Menu Sistema**.
- 2 Premere [✓], [Regolazione/Manutenzione] e [Avanti] in *Sfondo Reg.densità*.
- 3 Premere [Avanti] in *Copia (Autom.)*.
- 4 Premere [-3] - [+3] (Più Chiaro – Più scuro) per regolare la densità dello sfondo.
- 5 Premere [OK].

### Regolazione della densità dello sfondo casella/invio (automatica)

- 1 Premere il pulsante **Menu Sistema**.
- 2 Premere [✓], [Regolazione/Manutenzione] e [Avanti] in *Sfondo Reg.densità*.
- 3 Premere [Avanti] in *Casella/Invio (Autom.)*.
- 4 Premere [-3] - [+3] (Più Chiaro – Più scuro) per regolare la densità dello sfondo.
- 5 Premere [OK].

## Pulizia tamburo

Eeguire la pulizia tamburo quando le copie presentano delle immagini sfuocate o delle macchie bianche.

---

**NOTA:** Non è possibile eseguire la pulizia del tamburo durante la stampa. Eseguire la pulizia del tamburo alla fine della stampa.

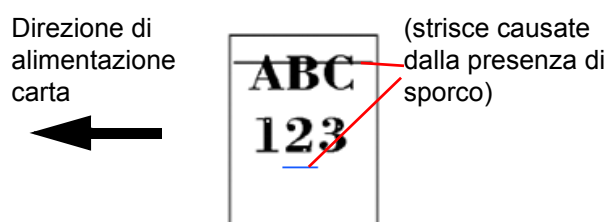
---

Attenersi alla seguente procedura per eseguire la pulizia del tamburo.

- 1 Premere il pulsante **Menu Sistema**.
- 2 Premere [✓], [Regolazione/Manutenzione].
- 3 Premere [Avanti] in *Pulizia tamburo*.
- 4 Premere [Avvio] per eseguire la Pulizia tamburo.
- 5 Al termine della Pulizia tamburo, premere [OK] per tornare alla schermata *Regolazione/Manutenzione*.

## Correzione delle linee nere sottili

Correggere le linee sottili (strisce causate dalla presenza di sporco) che possono apparire sulle copie quando si utilizza l'alimentatore di originali opzionale.



La tabella riporta le impostazioni disponibili.

Opzione	Descrizione
Off	La correzione non viene eseguita.
On (Basso)	La correzione viene eseguita.
On (Alto)	Selezionare questa opzione se le righe sono ancora visibili dopo aver utilizzato l'opzione On (Basso). La riproduzione delle linee fini sull'originale può apparire più chiara quando si utilizza On (Basso).

Attenersi alla seguente procedura per specificare l'impostazione della correzione delle linee nere sottili.

- 1 Premere il pulsante **Menu Sistema**.
- 2 Premere [✓], [Regolazione/Manutenzione] e [Cambia] in *Correzione linee nere*.
- 3 Selezionare [Off], [On (Basso)] oppure [On (Alto)].
- 4 Premere [OK].

## Inizializzazione del sistema

Inizializzare il disco fisso del sistema per ripristinare le impostazioni predefinite in fabbrica.

Vedere *Inizializzazione del sistema a pagina 9-95* per le procedure di inizializzazione.

## Luminosità display

Impostare la luminosità del pannello a sfioramento.

Attenersi alla seguente procedura per regolare la luminosità del display.

- 1 Premere il pulsante **Menu Sistema**.
- 2 Premere [✓], [Regolazione/Manutenzione] e [Cambia] in *Luminosità display*.
- 3 Premere [1] - [4] (Più scuro - Più chiaro) per regolare la luminosità.
- 4 Premere [OK].

## Modo silenzioso

Il sistema utilizza il modo silenzioso. Selezionare questa modalità quando il rumore del sistema è troppo elevato.

Attenersi alla seguente procedura per impostare il modo silenzioso.

- 1 Premere il pulsante **Menu Sistema**.
- 2 Premere [✓], [Regolazione/Manutenzione] e [Cambia] in *Modo silenzioso*.
- 3 Premere [Off] o [On].
- 4 Premere [OK].

---

**NOTA:** Se è attivato il Modo silenzioso, non verrà rispettato il tempo della prima copia indicato nelle specifiche del sistema.

---

## Correzione automatica colore

Questa impostazione consente di regolare il livello di rilevamento utilizzato dal sistema per determinare se l'originale è a colori o in B&N quando è attivo il Modo di selezione colore automatico. Se si imposta un valore basso, un maggior numero di originali verrà considerato a colori, mentre un valore alto tenderà a far aumentare il numero degli originali identificati come B&N.

Attenersi alla seguente procedura per impostare il livello di rilevamento automatico del colore.

- 1 Premere il pulsante **Menu Sistema**.
- 2 Premere [✓], [Regolazione/Manutenzione], [✓] e [Cambia] in *Correzione automatica colore*.
- 3 Premere un tasto da [1] a [5] (Colore - B&N) per impostare il livello di rilevamento.
- 4 Premere [OK].

## Registrazione colore

Quando si installa il sistema oppure quando lo si sposta in una nuova sede si possono verificare problemi di deviazione del colore. Utilizzare questa funzione per correggere la posizione dei colori ciano, magenta e giallo ed eliminare l'inconveniente della deviazione dei colori.

Per la registrazione del colore si può scegliere tra registrazione automatica e registrazione manuale. Di norma, per risolvere la deviazione del colore è sufficiente la registrazione automatica. Se il problema non si risolve oppure si desidera definire delle impostazioni più dettagliate, utilizzare la registrazione manuale.

---

**NOTA:** Prima di eseguire la registrazione del colore, controllare che in uno dei cassettei sia caricata della carta in formato A4 o Letter.

---

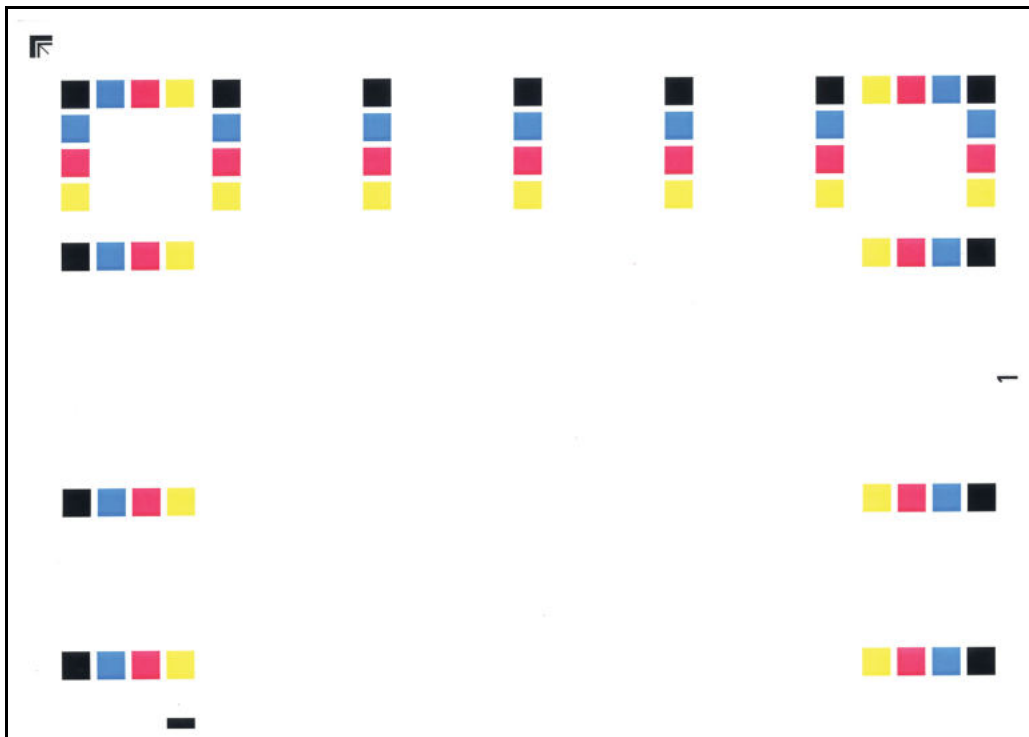
**IMPORTANTE:** Prima di procedere alla registrazione del colore, eseguire la calibrazione del colore (vedere pagina 9-76). Se la deviazione del colore non si risolve, eseguire la registrazione del colore. L'esecuzione della registrazione del colore senza la calibrazione del colore risolve momentaneamente il problema della deviazione del colore ma può causare problemi rilevanti di deviazione del colore in futuro.

### Correzione automatica

Attenersi alla seguente procedura per eseguire la registrazione automatica della deviazione del colore.

- 1 Premere il pulsante **Menu Sistema**.
- 2 Premere [✓], [Regolazione/Manutenzione], [✓] e [Avanti] in *Registrazione colore*.
- 3 Premere [Avanti] in *Auto* > [Avvio]. Viene stampato un grafico.
- 4 Posizionare il grafico stampato 1 sulla lastra di esposizione e premere [Avvio] per acquisire il grafico.
- 5 Al termine della scansione, inizia la correzione della posizione di stampa del colore.
- 6 Al termine della correzione della posizione di stampa del colore, premere [OK].

### Esempio di grafico



### Correzione manuale

Per eseguire una correzione più fine, procedere come segue.

- 1 Accedere alla schermata *Registrazione colore* come spiegato nei punti 1 e 2 di *Correzione automatica*.
- 2 Premere [Avanti] in *Manuale*.
- 3 Premere [Stampa] in *Grafico*. Viene stampato un grafico.  
Sul grafico, per ogni colore **M** (magenta), **C** (ciano) e **Y** (giallo), vengono stampati i grafici da **H-1 - 7** e **V-1 - 5**.

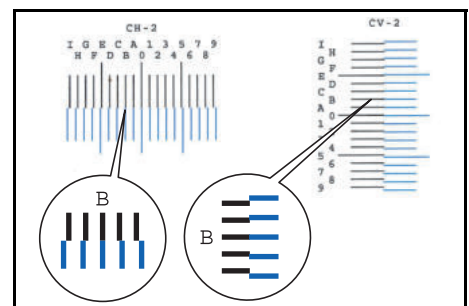
### Esempio di grafico



- 4 Sul grafico, individuare la posizione in cui 2 linee si sovrappongono in modo più ravvicinato. Se viene individuata la posizione 0, la registrazione per quel dato colore non è necessaria. Nell'esempio proposto, B è il valore appropriato.

Sui grafici da **V-1** a **V-5**, leggere i valori da **V-3** (centro).

- 5 Premere [Avanti] in *Registrazione*.
- 6 Premere [Cambia] per il grafico da correggere.
- 7 Utilizzare [+] o [-] per immettere i valori letti sul grafico e premere [OK].



Premere [+] per aumentare il valore da 0 a 9. Per ridurre il valore, premere [-].

Premendo [-], il valore cambia da 0 ad una lettera alfabetica, da A a I; premere invece [+] per l'operazione in direzione contraria.

Non si possono utilizzare i tasti numerici per l'immissione di questi valori.

- 8 Ripetere i punti 6 e 7 per immettere i valori di registrazione per ogni grafico.
- 9 Dopo aver immesso tutti i valori, premere [Avvio]. Viene eseguita la registrazione del colore.
- 10 Premere [OK] al termine della registrazione del colore.



## Ciclo di calibrazione

Dopo l'attivazione della funzione di Cancellazione automatica, oppure durante la stampa o durante la procedura di registrazione del colore, è possibile che venga visualizzato il messaggio *Calibrazione del colore in corso...* *Tempo rimasto: 50 secondi*. La comparsa di questo messaggio indica che il sistema sta eseguendo delle regolazioni per preservare la qualità dell'immagine. Attendere che il messaggio scompaia.

**NOTA:** Se nelle voci di impostazione compare [Personaliz], non è possibile modificare l'impostazione.

Definire il ciclo di calibrazione. Le voci che si possono impostare sono le seguenti.

Opzione	Descrizione
Automatico	Imposta automaticamente il ciclo di calibrazione.
Breve	Imposta un ciclo di calibrazione breve e aumenta il numero di esecuzioni, con priorità alla qualità immagine.
Standard	Imposta un ciclo di calibrazione standard, un compromesso tra qualità immagine e tempo di fermo per l'elaborazione.
Lungo	Imposta un ciclo di calibrazione lungo e riduce il numero di esecuzione, con priorità alla produttività.

- 1 Premere il pulsante **Menu Sistema**.
- 2 Premere [✓], [Regolazione/Manutenzione], [✓] e [Cambia] in *Ciclo calibrazione*.
- 3 Selezionare [Automatico], [Breve], [Standard] o [Lungo].
- 4 Premere [OK].

## Regolazione della curva tonalità

Dopo un utilizzo intenso, oppure in presenza di determinate condizioni di temperatura o umidità, è possibile che si verifichino delle alterazioni o deviazione del colore riprodotto. Utilizzare questa funzione per correggere le impostazioni del colore quando il colore riprodotto su una copia non corrisponde a quello originale. Prima di procedere alla regolazione della curva tonalità, eseguire la calibrazione (vedere *pagina 9-75*). Procedere alla regolazione della curva tonalità quando il colore non appare intensificato anche dopo l'esecuzione della calibrazione.

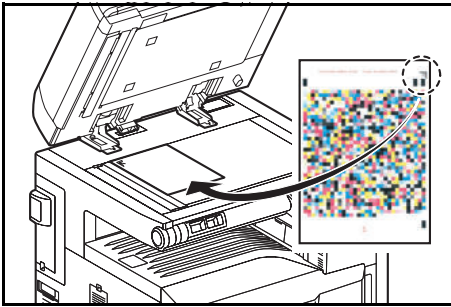
**NOTA:** Prima di eseguire la regolazione della curva tonalità, controllare che in uno dei cassettei sia caricata della carta in formato A4 o Letter.

Durante la regolazione vengono stampate 3 pagine di schemi a colori (N. da 1 a 3). Gli schemi a colori stampati vengono letti in sequenza durante la regolazione.

Attenersi alla seguente procedura per la eseguire la regolazione normale.

- 1 Premere il pulsante **Menu Sistema**.
- 2 Premere [✓], [Regolazione/Manutenzione], [✓] e [Avanti] in *Regolazione curva tonalità*.
- 3 Premere [Avvio]. Viene stampato uno schema.

Controllare che il numero "1" venga stampato sulla sezione inferiore dello schema.



- 4 Come indicato in figura, posizionare il lato stampato rivolto verso il basso sulla lastra allineato con il bordo e le con le frecce allineate verso il lato posteriore.
- 5 Premere [Avvio]. Ha inizio la lettura dello schema e la regolazione.  
  
Viene stampato il secondo schema.
- 6 Controllare che il numero "2" (a "3") venga stampato sulla sezione inferiore dello schema, quindi ripetere due volte i punti 4 e 6 per leggere lo schema 2 e 3 in sequenza.
- 7 Premere [OK] sulla schermata di conferma di fine regolazione.

## Calibrazione

Dopo un utilizzo intenso, oppure in presenza di determinate condizioni di temperatura o umidità, è possibile che si verifichino delle alterazioni o deviazione della tinta sui colori riprodotti. Questa funzione permette di stampare i colori nel modo più appropriato regolando nei dettagli sia la tinta che la deviazione del colore. Procedere alla regolazione della curva tonalità quando il colore non appare intensificato anche dopo l'esecuzione della calibrazione (vedere *pagina 9-75*). Se la tinta e il colore non sono intensificati, utilizzare la registrazione del colore (vedere *pagina 9-72*).

- 1 Premere il pulsante **Menu Sistema**.
- 2 Premere [✓], [Regolazione/Manutenzione], [✓] e [Avanti] in *Calibrazione*.
- 3 Premere [Avvio]. Viene eseguita la *calibrazione*.
- 4 Premere [OK] al termine della *calibrazione*.

## Pulizia developer

Se le stampe sono troppo chiare o incomplete, sebbene vi sia una quantità toner sufficiente, eseguire la pulizia del developer.

- 1 Premere il pulsante **Menu Sistema**.
- 2 Premere [✓], [Regolazione/Manutenzione], [✓] e poi [Avanti] in *Pulizia developer*.
- 3 Premere [Avvio]. Viene eseguita la *pulizia del developer*.

---

**NOTA:** Se durante la pulizia del developer viene eseguito il rabbocco toner, è possibile che il tempo di attesa sia più lungo.

---

- 4 Premere [OK] al termine della *pulizia del developer*.

## Pulizia laser scanner

Se sulle immagini compaiono delle strisce bianche o a colori, eseguire la Pulizia laser scanner.

- 1 Premere il pulsante **Menu Sistema**.
- 2 Premere [✓], [Regolazione/Manutenzione], [✓] e poi [Avanti] in *Pulizia laser scanner*.
- 3 Premere [Avvio]. Viene eseguita la *pulizia delle unità laser scanner*.
- 4 Premere [OK] al termine della *pulizia scanner laser*.

## Posizione prima stampa

Questa funzione permette di accelerare il tempo richiesto per la prima stampa, in bianco e nero e a colori, modificando la posizione iniziale predefinita della prima stampa. Inoltre, il sistema può rilevare automaticamente la posizione appropriata in funzione dell'utilizzo da parte dell'utente.

Opzione	Descrizione
Standard	Impostazione predefinita del tempo della prima stampa
Priorità Bianco/Nero	Accelera il tempo della prima stampa in modalità bianco e nero.
Priorità colore	Accelera il tempo della prima stampa in modalità a colori.
Automatico	Rileva automaticamente la posizione appropriata in funzione dell'utilizzo da parte dell'utente.

- 1 Premere il pulsante **Menu Sistema**.
- 2 Premere [✓], [Regolazione/Manutenzione], [✓] e [Cambia] in *Posizione prima stampa*.
- 3 Selezionare [Standard], [Priorità Bianco/Nero], [Priorità colore] oppure [Automatico].
- 4 Premere [OK].

## Data/Timer

Le impostazioni per la data e il timer includono:

- Data/ora ...9-78
- Formato data ...9-78
- Fuso orario ...9-79
- Reimpostazione automatica pannello ...9-79
- Timer risparmio energia ...9-80
- Modo a riposo automatico ...9-80
- Timer cancellazione errore ...9-82
- Tempo annullamento interruzione ...9-82
- Ignora lavoro con errore ...9-82

---

**NOTA:** Se è abilitato il login utente, è possibile modificare le impostazioni soltanto effettuando il login con privilegi di amministratore. Se è disabilitata la gestione dell'accesso utente, viene visualizzata la schermata di autenticazione utente. Immettere un nome utente e password di login, quindi premere [Login]. Vedere *Aggiunta di un utente a pagina 10-5* per nome utente e password di accesso predefiniti.

---

### Data/ora

Impostare la data e l'ora del Paese in cui viene utilizzato il sistema. Se si esegue un invio e-mail, la data e l'ora impostate verranno visualizzate nell'intestazione.

---

**NOTA:** Controllare di aver impostato il fuso orario prima di configurare la data e l'ora.

---

Attenersi alla seguente procedura per impostare la data e l'ora.

- 1 Premere il pulsante **Menu Sistema**.
- 2 Premere [✓], [Data/Timer] e poi [Cambia] in *Data/Ora*.
- 3 Premere [+] o [-] per immettere la data e l'ora.
- 4 Premere [OK].

---

**NOTA:** Se si tenta di modificare data/ora mentre è in esecuzione un'applicazione di prova (*pagina 9-113*), compare il messaggio *Se si modifica l'impostazione di Data/Ora, le funzioni di prova non saranno più disponibili. Continuare?* Per modificare data/ora, premere [S].

---

### Formato data

Selezionare il formato di visualizzazione della data. L'anno viene visualizzato nel modo occidentale.

Attenersi alla seguente procedura per selezionare il formato della data.

- 1 Premere il pulsante **Menu Sistema**.
- 2 Premere [✓], [Data/Timer] e poi [Cambia] in *Formato data*.

- 3 Selezionare [MM/GG/AAAA], [GG/MM/AAAA] o [AAAA/MM/GG] e premere [OK].

### Fuso orario

Impostare il fuso orario rispetto all'ora media di Greenwich (GMT).

Attenersi alla seguente procedura per impostare la differenza di ora.

- 1 Premere il pulsante **Menu Sistema**.
- 2 Premere [∨], [Data/Timer] e [Cambia] in *Fuso orario*.
- 3 Selezionare la regione.

---

**NOTA:** Utilizzare [∧] o [∨] per selezionare la regione.

---

- 4 Selezionare [Off] o [On] per *Ora legale*, quindi premere [OK].

---

**NOTA:** Se si seleziona una regione che non utilizza l'ora legale, la schermata di impostazione dell'ora legale non verrà visualizzata.

---

### Reimpostazione automatica pannello

Se non viene eseguito nessuno lavoro per un certo periodo di tempo, vengono automaticamente ripristinate le impostazioni predefinite.

---

**NOTA:** Vedere *pagina 9-18* per le impostazioni predefinite.

---

### Attivazione/disattivazione reimpostazione automatica del pannello

Indicare se si desidera utilizzare la reimpostazione automatica del pannello o meno.

Attenersi alla seguente procedura per configurare la funzione di reimpostazione automatica del pannello.

- 1 Premere il pulsante **Menu Sistema**.
- 2 Premere [∨], [Data/Timer] e poi [Cambia] In *Reimpostaz. Auto. Pann.*
- 3 Premere [Off] o [On].
- 4 Premere [OK].

### Timer di reimpostazione pannello

Se si seleziona [On] per *Reimpostazione automatica pannello*, specificare per quanto tempo il sistema deve attendere prima di procedere alla *Reimpostazione automatica pannello*. È possibile selezionare un valore compreso tra 5 e 495 secondi (ad intervalli di cinque secondi).

---

**NOTA:** Se si seleziona [Off] per *Reimpostazione automatica pannello*, il display tempo non viene visualizzato.

---

Attenersi alla seguente procedura per impostare il tempo di reimpostazione.

- 1 Premere il pulsante **Menu Sistema**.
- 2 Premere [✓], [Data/Timer] e poi [Cambia] in *Azzera timer*.
- 3 Utilizzare [+] o [-] per immettere l'intervallo di tempo di attesa prima della *Reimpostazione automatica pannello*.

Non si possono utilizzare i tasti numerici per l'immissione di questi valori.

- 4 Premere [OK].

### Timer risparmio energia

È possibile specificare il tempo di attesa prima della commutazione in modalità di risparmio energia. Specificare un valore compreso tra 1 e 240 minuti (ad incrementi di 1 minuto). Per ulteriori informazioni sulla modalità di risparmio energia, vedere *Modalità risparmio energia e Modalità risparmio energia automatico a pagina 2-9*.

Attenersi alla seguente procedura per configurare la modalità di risparmio energia.

- 1 Premere il pulsante **Menu Sistema**.
- 2 Premere [✓], [Data/Timer] e [Timer risparmio energia].
- 3 Utilizzare [+], [-] oppure i tasti numerici per specificare l'intervallo di tempo di attesa prima della commutazione in modalità di risparmio energia.
- 4 Premere [OK].

### Modo a riposo automatico

Se non viene eseguito nessun lavoro per un certo periodo di tempo, il sistema passa in modalità A riposo. Vedere *Modalità a riposo e Modalità a riposo automatico a pagina 2-10* per la modalità A riposo.

#### A riposo ON/OFF

Abilitare o escludere il modo A riposo.

---

**NOTA:** È possibile modificare il tempo rimanente prima della commutazione in modalità A riposo in funzione delle specifiche esigenze.

---

Attenersi alla seguente procedura per specificare l'impostazione A riposo.

- 1 Premere il pulsante **Menu Sistema**.

- 2 Premere [✓], [Data/Timer] e poi [Cambia] in *A riposo*.
- 3 Premere [Off] o [On].
- 4 Premere [OK].

### Timer riposo

Definire l'intervallo di attesa prima della commutazione in modalità A riposo. È possibile scegliere un valore compreso tra 1 e 240 minuti (ad intervalli di un minuto).

---

**NOTA:** Se si seleziona [Off] per il modo A riposo, il display tempo non viene visualizzato.

---

Attenersi alla seguente procedura per impostare il tempo per la modalità A riposo.

- 1 Premere il pulsante **Menu Sistema**.
- 2 Premere [✓], [Data/Timer] e poi [Cambia] in *Timer riposo*.
- 3 Utilizzare [+] e [-] oppure i tasti numerici per specificare l'intervallo di tempo di attesa prima della commutazione in modalità A riposo.
- 4 Premere [OK].

### Cancellazione automatica errore

Se si verifica un errore durante la stampa, la stampa del lavoro viene interrotta in attesa dell'azione che l'operatore adotterà. Nella modalità Cancellazione automatica errore, l'errore viene cancellato automaticamente dopo un determinato intervallo di tempo. Per i dettagli, vedere *Risposta ai messaggi di errore*, a pagina 12-9.

### Attivazione/disattivazione della cancellazione automatica degli errori

Abilitare o escludere la cancellazione automatica degli errori.

Attenersi alla seguente procedura per specificare l'impostazione della funzione di cancellazione automatica degli errori.

- 1 Premere il pulsante **Menu Sistema**.
- 2 Premere [✓], [Data/Timer] e poi [Cambia] in *Canc. automatica errore*.
- 3 Premere [Off] o [On].
- 4 Premere [OK].

### Timer cancellazione errore

Se si seleziona [On] per *Canc. automatica errore*, impostare l'intervallo del tempo di attesa prima della cancellazione automatica degli errori. È possibile selezionare un valore compreso tra 5 e 495 secondi (ad intervalli di cinque secondi).

---

**NOTA:** Se si seleziona [Off] per *Canc. automatica errore*, il display tempo non viene visualizzato.

---

Attenersi alla seguente procedura per impostare il ritardo della cancellazione automatica errori.

- 1 Premere il pulsante **Menu Sistema**.
- 2 Premere [✓], [Data/Timer], [✓] e poi [Cambia] in *Timer canc. err.*
- 3 Premere [+] o [-] per immettere l'intervallo di attesa prima del riavvio della stampa.

Non si possono utilizzare i tasti numerici per l'immissione di questi valori.

- 4 Premere [OK].

### Tempo annullamento interruzione

Definire l'intervallo di tempo per la commutazione in modalità Normale quando è stato impostato il modo Interruzione ma il sistema rimane inutilizzato. Si può specificare un intervallo compreso tra 5 e 495 secondi (ad incrementi di cinque secondi).

La procedura di configurazione del timer di azzeramento interruzione è la seguente.

- 1 Premere il pulsante **Menu Sistema**.
- 2 Premere [✓], [Data/Timer], [✓] e [Cambia] in *Tempo annul. interruzione*.
- 3 Utilizzare [+] o [-] per immettere l'intervallo di attesa per l'annullamento del modo interruzione.
- 4 Premere [OK].

### Ignora lavoro con errore

Indicare se ignorare un lavoro dopo un intervallo di tempo prestabilito quando si verifica un errore di "Aggiungere carta nel cassetto #" oppure "Aggiungere carta sul bypass". Come intervallo di tempo si può specificare un valore compreso tra 5 e 90 secondi (con incrementi di 5 secondi).

---

**NOTA:** Il lavoro ignorato viene posizionato alla fine della coda dei lavori.

---

Per impostare la funzione Salta lavoro con errore, procedere come segue.

- 1 Premere il pulsante **Menu Sistema**.
- 2 Premere [✓], [Data/Timer], [✓] e [Cambia] in *Ignora lavoro con errore*.
- 3 Premere [Off] o [On].
- 4 Se si seleziona [On], utilizzare [+] or [-] per impostare l'intervallo di tempo trascorso il quale il lavoro verrà ignorato.
- 5 Premere [OK].



## Modifica della destinazione (Rubrica/Aggiunta di tasti one touch)

Salvare le destinazioni maggiormente utilizzate nella Rubrica o nei Tasti one touch. Le destinazioni salvate possono essere modificate. Le destinazioni sono disponibili per Invio come E-mail, Invio a cartella e per la trasmissione dei fax (opzionale).

### Aggiunta di una destinazione

Aggiungere una nuova destinazione alla rubrica. Sono disponibili due metodi di registrazione, per i singoli contatti e per i gruppi. Quando si aggiunge un gruppo, immettere il nome del gruppo e selezionarne i membri dalla rubrica.

**NOTA:** Se è abilitata la gestione dell'accesso utente, è possibile modificare le destinazioni nella Rubrica soltanto effettuando il login con privilegi di amministratore.

### Aggiunta di un contatto

Si possono registrare fino a 2000 contatti. Ogni indirizzo può includere le seguenti informazioni: destinazione, nome, indirizzo e-mail, percorso cartella server FTP, percorso cartella server e numero di fax (opzionale).

Attenersi alla seguente procedura per registrare un nuovo contatto.

- 1 Premere il pulsante **Menu Sistema**.
- 2 Premere [Modifica destinazione], [Aggiungi/Modifica] in *Rubrica*, [Aggiungi], [Contatto] e [Avanti].
- 3 Per specificare il numero dell'indirizzo, premere [Cambia] in Numero civico.
- 4 Utilizzare [+]/[-] o i tasti numerici per immettere il numero dell'indirizzo (da 1 a 2.500).

Per assegnare automaticamente il numero, immettere "0000".

**NOTA:** Il numero dell'indirizzo è l'ID della destinazione. È possibile selezionare un qualsiasi numero tra i 2.000 disponibili per i contatti e i 500 per i gruppi.

Se si specifica un numero già assegnato, premendo [Salva] viene visualizzato un messaggio di errore e il numero non verrà registrato. Se, come numero indirizzo, si imposta "0000", l'indirizzo verrà registrato in corrispondenza del numero più basso disponibile.

- 5 Premere [OK]. Viene nuovamente visualizzata la schermata riportata al punto 3.
- 6 Premere [Cambia] in *Nome*.
- 7 Immettere il nome della destinazione (massimo 32 caratteri) da visualizzare nella rubrica e premere [OK]. Viene nuovamente visualizzata la schermata riportata al punto 3.

**NOTA:** Per i dettagli sull'immissione dei caratteri, vedere *Metodo di immissione dei Caratteri a pagina Appendice-9*.

- 8 Premere [E-mail] per aggiungere un indirizzo e-mail, [SMB] per aggiungere una cartella sul computer oppure [FTP] per aggiungere una cartella FTP.

La procedura varia in funzione del metodo di trasmissione selezionato.

**Indirizzo e-mail**

Premere [Cambia] in *Indirizzo e-mail*, immettere l'indirizzo e-mail e premere [OK]. La tabella sottostante elenca le voci da definire.

**NOTA:** Per i dettagli sull'immissione dei caratteri, vedere *Metodo di immissione dei Caratteri a pagina Appendice-9*.

**Indirizzo cartella (FTP)**

Premere [Cambia] in *Nome host*, *Percorso*, *Nome utente accesso* e *Password accesso*, immettere le informazioni per ogni voce e premere [OK].

La tabella spiega le informazioni che si devono immettere.

Opzione	Descrizione	Numero massimo di caratteri
Nome host*	Nome host del server FTP o indirizzo IP	64
Percorso	Percorso di archiviazione del file (es. "User\ScanData") Se non viene specificato alcun percorso, il file verrà archiviato nella directory principale.	128
Nome utente accesso	Nome utente di accesso al server FTP	64
Password accesso	Password di login al server FTP	64

- \* Se si specifica un numero porta diverso da quello predefinito (21), utilizzare il formato "Nome host: numero porta".  
(es. NomehostFTP:140)  
Per immettere l'indirizzo IPv6, racchiudere l'indirizzo tra parentesi quadre [ ].  
(es., [3ae3:9a0:cd05:b1d2:28a:1fc0:a1:10ae]:140)

**NOTA:** Per i dettagli sull'immissione dei caratteri, vedere *Metodo di immissione dei Caratteri a pagina Appendice-9*.

Premere [Prova connessione] per controllare la connessione al server FTP. Se la connessione non viene eseguita, controllare i dati immessi.

**Indirizzo cartella (SMB)**

Premere [Cambia] in *Nome host*, *Percorso*, *Nome utente accesso* e *Password accesso*, immettere le informazioni per ogni voce e premere [OK].

La tabella spiega le informazioni che si devono immettere.

Opzione	Descrizione	Numero massimo di caratteri
Nome host*	Nome host o indirizzo IP del computer che effettua l'invio	64
Percorso	Percorso della cartella di archiviazione dei file (es. "User\ScanData")	128
Nome utente accesso	Nome utente per l'accesso alla cartella Ad esempio, <i>abcdnet\james.smith</i>	64
Password accesso	Password di login alla cartella	64

- \* Se si specifica un numero porta diverso da quello predefinito (139), utilizzare il formato "Nome host: numero porta". (es. NomehostSMB:140)  
Per immettere l'indirizzo IPv6, racchiudere l'indirizzo tra parentesi quadre [ ].  
(es., [3ae3:9a0:cd05:b1d2:28a:1fc0:a1:10ae]:140)

Per ricercare e registrare una cartella su un PC collegato alla rete, premere [Ricerca Host SMB] oppure [Rete di Windows].

Se si preme [Ricerca Host SMB], immettere il "Dominio/Workgroup" e il "Nome host" per ricercare i PC sulla rete.

Se si preme [Rete di Windows], verranno ricercati tutti i PC della rete. Si possono visualizzare fino a 500 indirizzi. Sulla schermata visualizzata, selezionare il nome host (nome PC) che si desidera specificare, quindi premere [Avanti]. Si apre la schermata di immissione di nome e password accesso. Dopo l'immissione di nome utente e password di accesso, vengono visualizzate le cartelle condivise. Selezionare la cartella che si desidera specificare e premere [Avanti]. Viene impostato l'indirizzo della cartella condivisa selezionata.

**NOTA:** Per i dettagli sull'immissione dei caratteri, vedere *Metodo di immissione dei Caratteri a pagina Appendice-9*.

Premere [Prova connessione] per controllare la connessione al computer. Se la connessione non viene eseguita, controllare i dati immessi.

- 9** Controllare che la destinazione sia stata immessa correttamente e premere [Salva]. La destinazione viene aggiunta alla rubrica.

Per registrare l'indirizzo registrato in un tasto one-touch, premere [Si] sulla schermata che si apre dopo aver premuto [Salva].

**NOTA:** Per la procedura di registrazione in un tasto one-touch, vedere *Aggiunta di una destinazione in un Tasto one touch a pagina 9-87*.

## Aggiunta di un gruppo

In un gruppo si possono inserire due o più contatti. In un gruppo si possono aggiungere più contatti contemporaneamente. Nella rubrica si possono inserire fino a 500 gruppi.

---

**NOTA:** Prima di aggiungere un gruppo alla rubrica, occorre dapprima inserire i singoli contatti nel gruppo. È possibile registrare fino a 100 destinazioni per la trasmissione e-mail, 500 destinazioni per la trasmissione fax e 10 destinazioni totali per le trasmissioni FTP e SMB per ciascun gruppo.

---

Attenersi alla seguente procedura per registrare un gruppo.

- 1 Premere il pulsante **Menu Sistema**.
- 2 Premere [Modifica destinazione], [Aggiungi/Modifica] in *Rubrica*, [Aggiungi], [Gruppo] e [Avanti].
- 3 Per specificare il numero dell'indirizzo, premere [Cambia] in Numero indirizzo.
- 4 Utilizzando i tasti numerici o [+]/[-], immettere il numero indirizzo (da 1 a 2.500).

Per assegnare automaticamente il numero, immettere "0000".

---

**NOTA:** Il numero dell'indirizzo (numero civico) è l'ID del gruppo. È possibile selezionare un qualsiasi numero tra i 2.000 disponibili per i contatti e i 500 per i gruppi.

Se si specifica un numero già assegnato, premendo [Salva] viene visualizzato un messaggio di errore e il numero non verrà registrato. Se, come numero indirizzo, si imposta "0000", l'indirizzo verrà registrato in corrispondenza del numero più basso disponibile.

---

- 5 Premere [OK]. Ricompare la schermata *Aggiungi gruppo*.
- 6 Premere [Cambia] in *Nome*.
- 7 Assegnare al gruppo il nome che comparirà nella rubrica, senza superare i 32 caratteri.

---

**NOTA:** Per i dettagli sull'immissione dei caratteri, vedere *Metodo di immissione dei Caratteri a pagina Appendice-9*.

---

- 8 Premere [Membro].
- 9 Premere [Aggiungi].
- 10 Selezionare le destinazioni (contatti) da aggiungere al gruppo.

---

**NOTA:** Le destinazioni possono essere ordinate o ricercate per nome o numero di indirizzo. Vedere *Selezione di una destinazione a pagina 3-40* per Elenco indirizzi.

---

- 11 Premere [OK].  
Se si desidera inserire ulteriori destinazioni, ripetere i punti da 9 a 11.

- 12 Controllare che la destinazione selezionata sia presente nel gruppo e premere [Salva]. Il gruppo viene aggiunto alla rubrica.

Per registrare l'indirizzo registrato in un tasto one-touch, premere [Si] sulla schermata che si apre dopo aver premuto [Salva].

---

**NOTA:** Per la procedura di registrazione in un tasto one-touch, vedere *Aggiunta di una destinazione in un Tasto one touch a pagina 9-87*.

---

## Modifica di una destinazione

Modificare/eliminare le destinazioni (contatti) che sono state inserite in rubrica.

Attenersi alla seguente procedura per modificare una destinazione.

- 1 Premere il pulsante **Menu Sistema**.
- 2 Premere [Modifica destinazione] e [Aggiungi/Modifica] in *Rubrica*.
- 3 Selezionare una destinazione o un gruppo da modificare.

---

**NOTA:** Le destinazioni possono essere ordinate o ricercate per nome o numero di indirizzo. Vedere *Selezione di una destinazione a pagina 3-40* per Elenco indirizzi.

---

- 4 Premere [Dettagli].

La procedura varia in funzione dei dettagli da modificare.

### Modifica di un contatto

- 1 Modificare il *Numero indirizzo*, il *Nome*, il tipo di destinazione e l'indirizzo. Vedere *Aggiunta di un contatto a pagina 9-83* per ulteriori informazioni.
- 2 Al termine delle modifiche, premere [Salva].
- 3 Premere [Sì] sulla schermata di conferma modifica per registrare la destinazione modificata.

### Modifica di un gruppo

- 1 Modificare il *Numero civico* e il *Nome*. Vedere *Aggiunta di un gruppo a pagina 9-86* per ulteriori informazioni.
- 2 Premere [Membro].
- 3 Per eliminare una destinazione da un gruppo, selezionarla e premere [Elimina]. Premere [Sì] sulla schermata per confermare l'eliminazione.
- 4 Al termine delle modifiche, premere [Salva].
- 5 Premere [Sì] sulla schermata di conferma modifica per registrare il gruppo modificato.

### Eliminazione di un contatto o di un gruppo

Ripetere i Punti da 1 a 3, quindi premere [Elimina]. Premere [Sì] sulla schermata per confermare l'eliminazione. L'eliminazione viene eseguita.

## Aggiunta di una destinazione in un Tasto one touch

Aggiungere una nuova destinazione (contatto o gruppo). Si possono registrare fino a 1000 destinazioni.

---

**NOTA:** Vedere *Selezione di una destinazione a pagina 3-40* per l'utilizzo del Tasto one touch.

---

Attenersi alla seguente procedura per registrare una nuova destinazione in corrispondenza di un tasto one touch.

- 1 Premere il pulsante **Menu Sistema**.
- 2 Premere [Modifica destinazione] e [Aggiungi/Modifica] in *Tasto one-touch*.
- 3 Selezionare il numero di un Tasto one touch (0001 - 1000) in corrispondenza del quale aggiungere la destinazione. Premendo il pulsante **Ricerca rapida num.** oppure [N.] è possibile digitare direttamente il numero del tasto one-touch.

Selezionare un tasto one touch libero.

- 4 Premere [Aggiungi/Modifica]. Viene visualizzata la rubrica.
- 5 Selezionare una destinazione (contatto o gruppo) da assegnare al tasto one touch.  
Premendo [Dettagli], si possono visualizzare i dettagli della destinazione selezionata.

---

**NOTA:** Le destinazioni possono essere ordinate o ricercate per nome o numero di indirizzo. Vedere *Selezione di una destinazione a pagina 3-40* per Elenco indirizzi.

---

- 6 Premere [OK]. La destinazione verrà aggiunta al tasto one touch.

#### Modifica del tasto one touch

Modificare/eliminare le destinazioni aggiunte al tasto one touch.

Attenersi alla seguente procedura per modificare un tasto one touch.

- 1 Premere il pulsante **Menu Sistema**.
- 2 Premere [Modifica destinazione] e [Aggiungi/Modifica] in *Tasto one-touch*.
- 3 Selezionare il numero di un Tasto one touch (0001 - 1000). Premendo il pulsante di **Ricerca rapida num.** oppure [N.] è possibile digitare direttamente il numero del tasto one touch.

La procedura varia in funzione dei dettagli da modificare.

#### Modifica delle informazioni registrate

- 1 Premere [Aggiungi/Modifica].
- 2 Selezionare una nuova destinazione (contatto o gruppo). Premendo [Dettagli], si possono visualizzare i dettagli della destinazione selezionata.

---

**NOTA:** Le destinazioni possono essere ordinate o ricercate per nome o numero di indirizzo. Vedere *Selezione di una destinazione a pagina 3-40* per Elenco indirizzi.

---

- 3 Premere [OK].
- 4 Premere [Sì] sulla schermata per aggiungere la destinazione al tasto one-touch.

#### Eliminazione delle informazioni registrate

- 1 Premere [Elimina].
- 2 Premere [Sì] sulla schermata per confermare l'eliminazione dei dati registrati in corrispondenza del tasto one-touch.

## Impostazione dell'ordine di visualizzazione

Selezionare il criterio predefinito di ordine di visualizzazione per la rubrica.

La tabella riporta le impostazioni disponibili.

Opzione	Dettagli
N.	Visualizza l'elenco delle destinazioni in ordine di numero registrato.
Nome	Visualizza l'elenco delle destinazioni in ordine di nome registrato.

Attenersi alla seguente procedura per specificare l'impostazione dell'ordine di visualizzazione.

- 1 Premere il pulsante **Menu Sistema**.
- 2 Premere [Modifica destinazione], [Avanti] in *Predefiniti Rubrica* e [Cambia] in *Ordina*.
- 3 Scegliere [N.] o [Nome].
- 4 Premere [OK].

## Impostazioni per Restringi

Utilizzare questa procedura per filtrare (restringere) i tipi di destinazione elencati nella rubrica visualizzata.

La tabella riporta le impostazioni disponibili.

Opzione	Dettagli
Off	Visualizza tutti i tipi di destinazione nell'elenco delle destinazioni.
E-mail	Visualizza solo i contatti <i>e-mail</i> .
Cartella	Visualizza solo le destinazioni cartelle (SMB o FTP).
FAX	Visualizza solo le destinazioni FAX.
i-FAX	Visualizza solo le destinazioni i-FAX.
Gruppo	Visualizza solo i gruppi.

Attenersi alla seguente procedura per specificare le impostazioni della funzione Restringi.

- 1 Premere il pulsante **Menu Sistema**.
- 2 Premere [Modifica destinazione], [Avanti] in *Predefiniti Rubrica* e poi [Avanti] in *Restringi*.
- 3 Selezionare il tipo di filtro per le destinazioni.
- 4 Premere [OK].

## Configurazione del browser Internet

Attenersi a questa procedura per configurare l'applicazione di browser Internet. Si possono specificare le seguenti impostazioni per il browser Internet.

- Impostazione del browser Internet
- Preferenze browser
- Impostazioni Proxy

### Impostazione del browser Internet

Abilitare o escludere l'utilizzo del browser Internet.

Attenersi alla seguente procedura per specificare l'impostazione del browser Internet.

- 1** Premere il pulsante **Menu Sistema**.
- 2** Premere [∨] e poi [Internet].

---

**NOTA:** Se compare la schermata di autenticazione utente, immettere nome utente e password di accesso, quindi premere [Login]. Per questo, è necessario effettuare il login con i privilegi di amministratore. Vedere *Aggiunta di un utente a pagina 10-5* per nome utente e password di accesso predefiniti.

---

- 3** Premere [Cambia] in *Browser Internet*.
- 4** Premere [Off] o [On].
- 5** Premere [OK].

### Preferenze browser

Si possono specificare le preferenze per il browser Internet, ad esempio la pagina iniziale o le modalità di visualizzazione delle pagine.

---

**NOTA:** Questa opzione non viene visualizzata se si seleziona *Off* in *Impostazione del browser Internet* (pagina 9-90).

---

Attenersi alla seguente procedura per specificare le preferenze per il browser Internet.

- 1** Premere il pulsante **Menu Sistema**.
- 2** Premere [∨] e poi [Internet].

---

**NOTA:** Se compare la schermata di autenticazione utente, immettere nome utente e password di accesso, quindi premere [Login]. Per questo, è necessario effettuare il login con i privilegi di amministratore. Vedere *Aggiunta di un utente a pagina 10-5* per nome utente e password di accesso predefiniti.

---

- 3** Premere [Avanti] in *Ambiente browser*.



- 
- 4 Per impostare la home page preferita , premere [Cambia] in *Home Page*, premere [URL], digitare l'indirizzo URL e premere [OK]. Premere di nuovo [OK].

---

**NOTA:** Per i dettagli sull'immissione dei caratteri, vedere *Metodo di immissione dei Caratteri a pagina Appendice-9*.

---

- 5 Per impostare la dimensione del testo, premere [Cambia] in *Formato testo*, selezionare [Grande], [Medio] o [Piccolo] come dimensione del testo, quindi premere [OK].
- 6 Per impostare il modo display, premere [Cambia] in *Modo di visualizzazione*, selezionare [Normale], [Rendering Just-Fit] oppure [Rendering Smart-Fit] come modo di visualizzazione e premere [OK].
- 7 Per specificare le impostazioni per l'accettazione dei cookie, premere [Cambia] in *Cookie*, selezionare [Accetta tutto], [Rifiuta tutto] o [Chiedi prima di accettare] come policy di accettazione dei cookie, quindi premere [OK].

## Impostazioni Proxy

Attenersi alla seguente procedura per specificare le impostazioni Proxy.

- 1 Premere il pulsante **Menu Sistema**.
- 2 Premere [✓] e poi [Internet].

---

**NOTA:** Se compare la schermata di autenticazione utente, immettere nome utente e password di accesso, quindi premere [Login]. Per questo, è necessario effettuare il login con i privilegi di amministratore. Vedere *Aggiunta di un utente a pagina 10-5* per nome utente e password di accesso predefiniti.

---

- 3 Premere [Cambia] in *Proxy*, quindi premere [On].

### ◆ Per impostare un server proxy (HTTP)

- 1 Premere [Tastiera] in *Server proxy (HTTP)*, immettere l'indirizzo proxy e premere [OK].
- 2 Premere [Tasti numerici], quindi specificare il numero della porta.

### ◆ Per impostare un server proxy (HTTPS)

- 1 Premere [Tastiera] in *Server proxy (HTTPS)*, immettere l'indirizzo proxy e premere [OK].
- 2 Premere [Tasti numerici], quindi specificare il numero della porta.

### ◆ Per impostare dei domini che non utilizzano proxy

- 1 Premere [Tastiera] in *Non usare il proxy per questi domini*, immettere il nome del dominio e premere [OK].

---

**NOTA:** Per i dettagli sull'immissione dei caratteri, vedere *Metodo di immissione dei Caratteri a pagina Appendice-9*.

---

- 4 Premere [OK].

## Applicazioni

Si possono installare e utilizzare applicazioni che possono contribuire a migliorare l'efficienza dell'utilizzo quotidiano del sistema.

### Installazione delle applicazioni

Si possono installare nuove applicazioni.

Attenersi alla seguente procedura per installare un'applicazione.

- 1 Inserire nella Porta USB (A1) il supporto USB in cui è archiviata l'applicazione da installare.

---

**NOTA:** Se la *Memoria rimovibile rimossa*. Compare il messaggio *Visualizzazione dei file*, premere [No].

---

- 2 Premere il pulsante **Menu Sistema**.
- 3 Premere [∨] e poi [Applicazione].

---

**NOTA:** Se compare la schermata di autenticazione utente, immettere nome utente e password di accesso, quindi premere [Login]. Per questo, è necessario effettuare il login con i privilegi di amministratore. Vedere *Aggiunta di un utente a pagina 10-5* per nome utente e password di accesso predefiniti.

---

- 4 Premere [Aggiungi].
- 5 Selezionare l'applicazione da installare e premere [Installa].  
Per visualizzare informazioni dettagliate sull'applicazione selezionata, premere [Dettagli].
- 6 Premere [Sì] sulla schermata di conferma.  
Inizia l'installazione dell'applicazione. Per alcuni tipi di applicazione, l'installazione può richiedere del tempo.  
Al termine dell'installazione ricompare la schermata originale.
- 7 Per installare un'altra applicazione, ripetere i punti 5 e 6.
- 8 Per rimuovere il supporto USB, premere [Rimuovi Memoria] e attendere la comparsa del messaggio *È possibile togliere memoria rimovibile*. Rimuovere il supporto USB.

## Attivazione/Disattivazione di un'applicazione

Per utilizzare un'applicazione, impostarla su *Attivare*.

Attenersi alla seguente procedura per iniziare ad utilizzare un'applicazione.

- 1 Premere il pulsante **Menu Sistema**.
- 2 Premere [✓] e poi [Applicazione].

---

**NOTA:** Se compare la schermata di autenticazione utente, immettere nome utente e password di accesso, quindi premere [Login]. Per questo, è necessario effettuare il login con i privilegi di amministratore. Vedere *Aggiunta di un utente a pagina 10-5* per nome utente e password di accesso predefiniti.

---

- 3 Selezionare l'applicazione desiderata e premere [Attivare].

Per visualizzare informazioni dettagliate sull'applicazione selezionata, premere [Dettagli].

---

**NOTA:** Per chiudere un'applicazione, premere [Disattivare].

---

- 4 Digitare il codice di licenza e premere [Ufficiale].

Alcune applicazioni non richiedono l'immissione di una chiave di licenza. Se non viene visualizzata la schermata di immissione del codice di licenza, passare al Punto 5.

Per utilizzare l'applicazione come prova, premere [Valutazione] senza immettere il codice di licenza.

- 5 Premere [Sì] sulla schermata di conferma.

---

**IMPORTANTE:** Se si modifica la data/ora mentre è in esecuzione un'applicazione in prova non sarà più possibile utilizzare l'applicazione.

---

## Avvio delle applicazioni

È possibile aprire un'applicazione per la quale è impostata l'opzione *Attivare*.

Attenersi alla seguente procedura per aprire un'applicazione.

- 1 Premere il tasto **Applicazione**.

Sul pannello a sfioramento viene visualizzato l'elenco delle applicazioni disponibili.

- 2 Selezionare il pulsante dell'applicazione che si desidera aprire.

L'applicazione si apre.

- 3 Per uscire dall'applicazione, premere [X].

- 4 Premere [Sì] sulla schermata che chiede di confermare l'uscita dall'applicazione.

---

**NOTA:** Per alcune applicazioni la procedura di uscita può essere diversa.

---

## Eliminazione delle applicazioni

Attenersi alla seguente procedura per rimuovere un'applicazione installata.

---

**IMPORTANTE:** Chiudere sempre l'applicazione prima di procedere alla rimozione. (Vedere *Attivazione/Disattivazione di un'applicazione a pagina 9-93*).

---

- 1 Premere il pulsante **Menu Sistema**.
- 2 Premere [✓] e poi [Applicazione].

---

**NOTA:** Se compare la schermata di autenticazione utente, immettere nome utente e password di accesso, quindi premere [Login]. Per questo, è necessario effettuare il login con i privilegi di amministratore. Vedere *Aggiunta di un utente a pagina 10-5* per nome utente e password di accesso predefiniti.

---

- 3 Selezionare l'applicazione da rimuovere e premere [Elimina].  
Per visualizzare informazioni dettagliate sull'applicazione selezionata, premere [Dettagli].
- 4 Premere [Sì] sulla schermata di conferma eliminazione. L'applicazione viene eliminata.

## Inizializzazione del sistema

Inizializzare il disco fisso installato sulla periferica per ripristinare il modo predefinito.

**ATTENZIONE:** L'inizializzazione del sistema eliminerà le caselle documenti personalizzate, i dati memorizzati nella casella documenti, gli indirizzi della rubrica, le proprietà dell'utente, le informazioni relative agli account e le impostazioni.

**NOTA:** Questa opzione non sarà disponibile se è installato il Data Security Kit. Vedere la *Data Security Kit (E) Guida alle funzioni sul DVD fornito* per ulteriori informazioni sulle funzioni disponibili quando è installato il Data Security Kit e le relative procedure.

Con KMnet Viewer è possibile eseguire il backup degli indirizzi della rubrica.

- 1 Premere il pulsante **Menu Sistema**.
- 2 Premere [✓], [Regolazione/Manutenzione] e [Avvio] in *Inizializzazione sistema*.

**NOTA:** Se compare la schermata di autenticazione utente, immettere nome utente e password di accesso, quindi premere [Login]. Per questo, è necessario effettuare il login con i privilegi di amministratore. Vedere *Aggiunta di un utente a pagina 10-5* per nome utente e password di accesso predefiniti.

- 3 Premere [Sì] sulla schermata di conferma.

L'inizializzazione viene avviata.

**IMPORTANTE:** Durante l'inizializzazione compare il messaggio *Formattazione in corso... Non spegnere l'interruttore principale*. Attendere il completamento dell'inizializzazione.

- 4 Al termine dell'inizializzazione, compare il messaggio *Attività completata. Spegnere e riaccendere l'interruttore principale*. Spegnere l'interruttore principale.

## Riavvio della periferica

Riavviare la CPU senza spegnere l'interruttore principale. Utilizzare questa funzione per risolvere eventuali problemi di instabilità di funzionamento del sistema. (Funziona come il riavvio del computer).

Attenersi alla seguente procedura per riavviare il sistema.

- 1 Premere il pulsante **Menu Sistema**.
- 2 Premere [Sistema] a [Avvio] in *Riavviare l'intera periferica*.

**NOTA:** Se compare la schermata di autenticazione utente, immettere nome utente e password di accesso, quindi premere [Login]. Per questo, è necessario effettuare il login con i privilegi di amministratore. Vedere *Aggiunta di un utente a pagina 10-5* per nome utente e password di accesso predefiniti.

- 3 Premere [Sì] sulla schermata di conferma. Il sistema viene riavviato.

## Configurazione della rete

Sono disponibili le seguenti configurazioni di rete.

- Verifica del Nome host ...9-96
- Configurazione TCP/IP (IPv4) ...9-97
- Configurazione TCP/IP (IPv6) ...9-98
- Dettagli protocollo ...9-100
- Configurazione NetWare ...9-101
- Configurazione AppleTalk ...9-102
- Impostazione scansione WSD ...9-102
- Configurazione della stampa WSD ...9-102
- Enhanced WSD ...9-103
- Enhanced WSD (SSL) ...9-103
- Protocollo sicurezza ...9-103
- Impostazione IPSec ...9-106
- Configurazione dell'interfaccia LAN ...9-107
- Riavvio rete ...9-107

### Verifica del Nome host

Controllare il nome host del sistema. Attenersi alla seguente procedura.

- 1** Premere il pulsante **Menu Sistema**.
- 2** Premere [Sistema], [Avanti] in *Rete*. Verificare il nome host visualizzato in *Nome host*.

## Configurazione TCP/IP (IPv4)

Configurare il protocollo TCP/IP (IPv4) per collegarsi alla rete Windows. Configurare gli indirizzi IP, le maschere di sottorete e gli indirizzi gateway. Le configurazioni predefinite sono "Protocollo TCP/IP: *On*, DHCP: *On*, Bonjour: *Off*, Auto-IP: *On*".

Questa sezione illustra le procedure di *Impostazioni Bonjour*. Per la configurazione di altri protocolli di rete (TCP/IP (IPv4)), vedere *Configurazione della rete (collegamento del cavo di rete)* a pagina 2-14.

**NOTA:** Prima di specificare gli indirizzi IP, richiedere il consenso dell'amministratore della rete.

**IMPORTANTE:** Dopo aver modificato le impostazioni, riavviare la rete dal Menu Sistema, oppure spegnere e accendere la periferica. Per informazioni dettagliate sulla procedura di riavvio della rete, vedere *Riavvio rete* a pagina 9-107.

Attenersi alla seguente procedura.

- 1 Premere il pulsante **Menu Sistema**.
- 2 Premere [Sistema], [Avanti] in *Rete* e poi [Avanti] in *TCP/IP*.
- 3 Premere [Cambia] in *TCP/IP*.
- 4 Selezionare [On], quindi premere [OK].
- 5 Premere [Cambia] in *IPv4*.
- 6 Premere [DHCP].
- 7 Selezionare [Off] in *DHCP*, quindi premere [OK].
- 8 Premere [Bonjour].
- 9 Selezionare [Off] in *Bonjour*, quindi premere [OK].
- 10 Selezionare [Indirizzo IP], quindi immettere l'indirizzo utilizzando i tasti numerici.
- 11 Selezionare [Subnet Mask], quindi immettere l'indirizzo utilizzando i tasti numerici.
- 12 Selezionare [Valore pred. Gateway], quindi immettere l'indirizzo utilizzando i tasti numerici.
- 13 Controllare che tutti gli indirizzi immessi siano corretti e premere [OK].

### Impostazioni Bonjour

Abilitare o disabilitare l'uso di Bonjour. L'impostazione predefinita è *Off*.

**IMPORTANTE:** Dopo aver modificato le impostazioni, riavviare la rete dal Menu Sistema, oppure spegnere e accendere la periferica. Per informazioni dettagliate sulla procedura di riavvio della rete, vedere *Riavvio rete* a pagina 9-107.

Attenersi alla seguente procedura.

- 1 Premere il pulsante **Menu Sistema**.
- 2 Premere [Sistema], [Avanti] in *Rete* e poi [Avanti] in *TCP/IP*.
- 3 Premere [Cambia] in *TCP/IP*.
- 4 Selezionare [On], quindi premere [OK].
- 5 Premere [Cambia] in *IPv4*.

- 6 Premere [Bonjour].
- 7 Selezionare [On] o [Off] in *Bonjour*, quindi premere [OK].

## Configurazione TCP/IP (IPv6)

Configurare il protocollo TCP/IP (IPv6) per collegarsi alla rete Windows. Le configurazioni predefinite sono "Protocollo TCP/IP: *On*, TCP/IP (IPv6): *Off*."

---

**IMPORTANTE:** Dopo aver modificato le impostazioni, riavviare la rete dal Menu Sistema, oppure spegnere e accendere la periferica. Per informazioni dettagliate sulla procedura di riavvio della rete, vedere *Riavvio rete a pagina 9-107*.

---

Attenersi alla seguente procedura.

- 1 Premere il pulsante **Menu Sistema**.
- 2 Premere [Sistema], [Avanti] in *Rete* e poi [Avanti] in *TCP/IP*.
- 3 Premere [Cambia] in *TCP/IP*.
- 4 Selezionare [On], quindi premere [OK].
- 5 Premere [Avanti] in *IPv6*.
- 6 Premere [Cambia] in *IPv6*.
- 7 Premere [On]. Premere [On]. Viene visualizzato Indirizzo IP (link locale).
- 8 Premere [OK].

## Configurazione manuale (IPv6)

Immettere manualmente l'indirizzo IP, la lunghezza del prefisso e l'indirizzo gateway di TCP/IP (IPv6). L'impostazione manuale è disponibile quando si seleziona [On] per TCP/IP (IPv6).

---

**IMPORTANTE:** Dopo aver modificato le impostazioni, riavviare la rete dal Menu Sistema, oppure spegnere e accendere la periferica. Per informazioni dettagliate sulla procedura di riavvio della rete, vedere *Riavvio rete a pagina 9-107*.

---

Attenersi alla seguente procedura.

- 1 Premere il pulsante **Menu Sistema**.
- 2 Premere [Sistema], [Avanti] in *Rete* e poi [Avanti] in *TCP/IP*.
- 3 Premere [Avanti] in *IPv6*.
- 4 Premere [Avanti] in *Impostazioni manuali*.
- 5 Premere [Indirizzo IP (Manuale)] per immettere l'indirizzo IP. Il formato dell'indirizzo IPv6 è una sequenza di numeri (128 bit in totale) separati da due punti, es. 2001:db8:3c4d:15::1a2c:1a1f.
- 6 Premere [OK].

Premere [Tasti numerici] in Lung. Prefisso (0 - 128) per immettere la lunghezza prefisso direttamente con i tasti numerici.



- 7 Premere [Gateway predefinito] per immettere il gateway predefinito.
- 8 Controllare che le informazioni immesse siano corrette e premere [OK].

### Impostazioni RA (Stateless)

Abilitare o disabilitare l'uso di RA (senza stato). Le impostazioni RA (senza stato) sono disponibili quando si seleziona [On] per *TCP/IP (IPv6)*. L'impostazione predefinita è *On*.

---

**IMPORTANTE:** Dopo aver modificato le impostazioni, riavviare la rete dal Menu Sistema, oppure spegnere e accendere la periferica. Per informazioni dettagliate sulla procedura di riavvio della rete, vedere *Riavvio rete a pagina 9-107*.

---

Attenersi alla seguente procedura.

- 1 Premere il pulsante **Menu Sistema**.
- 2 Premere [Sistema], [Avanti] in *Rete* e poi [Avanti] in *TCP/IP*.
- 3 Premere [Avanti] in *IPv6*.
- 4 Premere [Cambia] in *RA (senza stato)*.
- 5 Premere [On] oppure [Off] in *RA (senza stato)*. Quando si seleziona [On], compare *Indirizzo IP 1 - 5 (Stateless)*.
- 6 Premere [OK].

### Impostazioni DHCP (IPv6)

Abilitare o disabilitare l'utilizzo del server DHCP (IPv6). Le impostazioni DHCP (IPv6) sono disponibili quando si seleziona [On] per *TCP/IP (IPv6)*. L'impostazione predefinita è *On*.

---

**IMPORTANTE:** Dopo aver modificato le impostazioni, riavviare la rete dal Menu Sistema, oppure spegnere e accendere la periferica. Per informazioni dettagliate sulla procedura di riavvio della rete, vedere *Riavvio rete a pagina 9-107*.

---

Attenersi alla seguente procedura.

- 1 Premere il pulsante **Menu Sistema**.
- 2 Premere [Sistema], [Avanti] in *Rete* e poi [Avanti] in *TCP/IP*.
- 3 Premere [Avanti] in *IPv6*.
- 4 Premere [Cambia] in *DHCP*.
- 5 Premere [On] oppure [Off] in *DHCP*. Quando si seleziona [On], compare *Indirizzo IP (Stateful)*.
- 6 Premere [OK].

## Dettagli protocollo

La tabella elenca le impostazioni disponibili per la rete. Le funzioni di rete sono disponibili quando l'opzione TCP/IP è impostata su On.

Opzione	Descrizione	Impostazione predefinita	Riavvio del sistema*
NetBEUI	Specificare se si desidera abilitare la ricezione dei documenti utilizzando NetBEUI.	On	A
LPD	Specificare se si desidera abilitare la ricezione dei documenti utilizzando LPD come protocollo di rete.	On	A
SMTP (invio e-mail)	Specificare se abilitare l'invio <i>e-mail</i> utilizzando SMTP.	Off	N
POP3 (ricezione e-mail)	Specificare se abilitare la ricezione <i>e-mail</i> utilizzando POP3.	Off	N
FTP Client (trasmissione)	Specificare se si desidera abilitare la trasmissione dei documenti tramite FTP. Quando si seleziona [On], impostare il Numero porta FTP. Utilizzare la porta predefinita FTP 21.	On Porta:21	A
FTP Server (ricezione)	Specificare se si desidera abilitare la ricezione dei documenti utilizzando l'FTP.	On	A
SMB Client (trasmissione)	Specificare se si desidera abilitare la trasmissione dei documenti tramite SMB. Quando si seleziona [On], impostare il Numero porta predefinito SMB. Utilizzare la porta predefinita SMB 139. In Windows Vista, utilizzare invece il numero porta 445.	On Porta:139	N
i-FAX	Abilitare o disabilitare l'uso di i-FAX.	On	N
LDAP	Abilitare o disabilitare l'uso di LDAP.	Off	N
SNMP	Specificare se abilitare la comunicazione utilizzando SNMP.	On	A
SNMPv3	Specificare se abilitare la comunicazione utilizzando SNMPv3.	Off	A
HTTP	Specificare se abilitare la comunicazione utilizzando HTTP.	On	A
HTTPS	Specificare se abilitare la comunicazione utilizzando HTTPS. SSL deve essere impostato su [On] in <i>Configurazione SSL a pagina 9-104</i> .	On	A
IPP	Specificare se abilitare la comunicazione tramite IPP. Quando si seleziona [On], impostare il Numero porta predefinito IPP. Utilizzare la porta predefinita IPP 631.	Off Porta:631	A

Opzione	Descrizione	Impostazione predefinita	Riavvio del sistema*
IPP su SSL	Abilitare o disabilitare l'uso di IPP su SSL. SSL deve essere impostato su <i>[On]</i> in <i>Configurazione SSL a pagina 9-104</i> .	Off	A
Porta Raw	Specificare se si desidera abilitare la ricezione dei documenti utilizzando la Porta Raw.	On	A
ThinPrint (UG-31)	Specificare se abilitare la comunicazione utilizzando ThinPrint. Se si imposta <i>[On]</i> , specificare il numero porta da utilizzare per ThinPrint. Di norma si utilizza 4000. Si possono anche selezionare le impostazioni SSL.	On	A

\* **Y:** Dopo aver modificato le impostazioni occorre riavviare il sistema.

**N:** Non occorre riavviare il sistema dopo aver modificato le impostazioni.

**IMPORTANTE:** Dopo aver modificato le impostazioni, riavviare la rete dal Menu Sistema, oppure spegnere e accendere la periferica. Per informazioni dettagliate sulla procedura di riavvio della rete, vedere *Riavvio rete a pagina 9-107*.

Attenersi alla seguente procedura.

La procedura qui descritta propone l'esempio di definizione delle impostazioni per SMTP (invio e-mail).

- 1 Premere il pulsante **Menu Sistema**.
- 2 Premere *[Sistema]*, *[Avanti]* in *Rete*, *[Avanti]* in *TCP/IP* e poi *[Avanti]* in *Dettagli protoc.* per visualizzare la schermata delle impostazioni di rete..
- 3 Visualizzare la voce che si desidera impostare e premere *[Cambia]*.  
In questo esempio, premere *[Cambia]* in *SMTP (invio e-mail)*.
- 4 Premere *[Off]* o *[On]*.
- 5 Premere *[OK]*.

### Configurazione NetWare

Selezionare il collegamento di rete NetWare. Selezionare quindi il tipo di frame per la rete NetWare scegliendo tra Automatico, Ethernet-II, 802.3, 802.2 o SNAP. Le impostazioni predefinite sono "On, Tipo frame: Automatico".

**IMPORTANTE:** Dopo aver modificato le impostazioni, riavviare la rete dal Menu Sistema, oppure spegnere e accendere la periferica. Per informazioni dettagliate sulla procedura di riavvio della rete, vedere *Riavvio rete a pagina 9-107*.

Attenersi alla seguente procedura.

- 1 Premere il pulsante **Menu Sistema**.
- 2 Premere *[Sistema]*, *[Avanti]* in *Rete* e poi *[Cambia]* in *NetWare*.
- 3 Premere *[On]*.
- 4 Premere il tasto relativo al tipo di frame che si desidera utilizzare.

- 5 Premere [OK].

## Configurazione AppleTalk

Selezionare il collegamento di rete AppleTalk. L'impostazione predefinita è *On*.

---

**IMPORTANTE:** Dopo aver modificato le impostazioni, riavviare la rete dal Menu Sistema, oppure spegnere e accendere la periferica. Per informazioni dettagliate sulla procedura di riavvio della rete, vedere *Riavvio rete a pagina 9-107*.

---

Attenersi alla seguente procedura.

- 1 Premere il pulsante **Menu Sistema**.
- 2 Premere [Sistema], [Avanti] in *Rete* e poi [Cambia] in *AppleTalk*.
- 3 Premere [Off] o [On].
- 4 Premere [OK].

## Impostazione scansione WSD

Abilitare o disabilitare l'uso di Scansione WSD. L'impostazione predefinita è *On*.

---

**IMPORTANTE:** Dopo aver modificato le impostazioni, riavviare la rete dal Menu Sistema, oppure spegnere e accendere la periferica. Per informazioni dettagliate sulla procedura di riavvio della rete, vedere *Riavvio rete a pagina 9-107*.

---

Attenersi alla seguente procedura.

- 1 Premere il pulsante **Menu Sistema**.
- 2 Premere [Sistema], [Avanti] in *Rete* e [Cambia] in *Scansione WSD*.
- 3 Premere [Off] o [On].
- 4 Premere [OK].

## Configurazione della stampa WSD

Abilitare o disabilitare l'uso di Stampa WSD. L'impostazione predefinita è *On*.

---

**IMPORTANTE:** Dopo aver modificato le impostazioni, riavviare la rete dal Menu Sistema, oppure spegnere e accendere la periferica. Per informazioni dettagliate sulla procedura di riavvio della rete, vedere *Riavvio rete a pagina 9-107*.

---

Attenersi alla seguente procedura.

- 1 Premere il pulsante **Menu Sistema**.
- 2 Premere [Sistema], [Avanti] in *Rete* e [Cambia] in *Stampa WSD*.
- 3 Premere [Off] o [On].
- 4 Premere [OK].

## Enhanced WSD

Abilitare o escludere l'uso dei servizi web Kyocera. I software driver WIA, TWAIN e Network Fax driver utilizzano questo servizio web Enhanced WSD. L'impostazione predefinita è *On*.

**IMPORTANTE:** Dopo aver modificato le impostazioni, riavviare la rete dal Menu Sistema, oppure spegnere e accendere la periferica. Per informazioni dettagliate sulla procedura di riavvio della rete, vedere *Riavvio rete a pagina 9-107*.

Attenersi alla seguente procedura.

- 1 Premere il pulsante **Menu Sistema**.
- 2 Premere [Sistema], [Avanti] in *rete* e poi [Cambia] in *Enhanced WSD*.
- 3 Premere [Off] o [On].
- 4 Premere [OK].

## Enhanced WSD (SSL)

Abilitare o escludere l'uso dei nostri servizi web proprietari over SSL. SSL deve essere impostato su [On] in *Configurazione SSL a pagina 9-104*. L'impostazione predefinita è *On*.

**IMPORTANTE:** Dopo aver modificato le impostazioni, riavviare la rete dal Menu Sistema, oppure spegnere e accendere la periferica. Per informazioni dettagliate sulla procedura di riavvio della rete, vedere *Riavvio rete a pagina 9-107*.

Attenersi alla seguente procedura.

- 1 Premere il pulsante **Menu Sistema**.
- 2 Premere [Sistema], [Avanti] in *Rete* e [Cambia] in *Enhanced WSD (SSL)*.
- 3 Premere [Off] o [On].
- 4 Premere [OK].

## Protocollo sicurezza

Questa funzione permette di cifrare la comunicazione tra PC e sistema mediante crittografia SSL.

**IMPORTANTE:** Dopo aver modificato le impostazioni, riavviare la rete dal Menu Sistema, oppure spegnere e accendere la periferica. Per informazioni dettagliate sulla procedura di riavvio della rete, vedere *Riavvio rete a pagina 9-107*.

Sono disponibili le seguenti configurazioni per la funzione Protocollo sicurezza.

- Configurazione SSL ...9-104
- Configurazione di Sicurezza IPP ...9-104
- Configurazione di Sicurezza HTTP ...9-104
- Configurazione di Sicurezza LDAP ...9-105
- Configurazione sicurezza SMTP ...9-105
- Configurazione della sicurezza POP3 (Utente 1) ...9-106

- Configurazione della sicurezza POP3 (Utente 2) ...9-106
- Configurazione della sicurezza POP3 (Utente 3) ...9-106

### Configurazione SSL

Abilitare o disabilitare l'uso di SSL. L'impostazione predefinita è *On*.

---

**IMPORTANTE:** Dopo aver modificato le impostazioni, riavviare la rete dal Menu Sistema, oppure spegnere e accendere la periferica. Per informazioni dettagliate sulla procedura di riavvio della rete, vedere *Riavvio rete a pagina 9-107*.

---

Attenersi alla seguente procedura.

- 1 Premere il pulsante **Menu Sistema**.
- 2 Premere [Sistema], [Avanti] in *Rete*, [Avanti] in *Prot. sicurezza* e [Avanti] in *SSL*.
- 3 Premere [On] oppure [Off].
- 4 Premere [OK].

### Configurazione di Sicurezza IPP

Selezionare il livello di sicurezza IPP. Questa impostazione è disponibile quando *SSL* è impostata su *On*. L'impostazione predefinita è *IPP o IPP over SSL*.

---

**NOTA:** IPP deve essere impostato su [On] in *Dettagli protocollo a pagina 9-100*.

---

---

**IMPORTANTE:** Dopo aver modificato le impostazioni, riavviare la rete dal Menu Sistema, oppure spegnere e accendere la periferica. Per informazioni dettagliate sulla procedura di riavvio della rete, vedere *Riavvio rete a pagina 9-107*.

---

Attenersi alla seguente procedura.

- 1 Premere il pulsante **Menu Sistema**.
- 2 Premere [Sistema], [Avanti] in *Rete*, [Avanti] in *Prot. sicurezza* e [Cambia] in *Sicurezza IPP*.
- 3 Selezionare [Solo IPP su SSL] oppure [IPP o IPP su SSL].
- 4 Premere [OK].

### Configurazione di Sicurezza HTTP

Selezionare il livello di sicurezza HTTP. Questa impostazione è disponibile quando *SSL* è impostata su *On*. L'impostazione predefinita è *HTTP or HTTPS*.

---

**NOTA:** HTTP deve essere impostato su [On] in *Dettagli protocollo a pagina 9-100*.

---

---

**IMPORTANTE:** Dopo aver modificato le impostazioni, riavviare la rete dal Menu Sistema, oppure spegnere e accendere la periferica. Per informazioni dettagliate sulla procedura di riavvio della rete, vedere *Riavvio rete a pagina 9-107*.

---

Attenersi alla seguente procedura.

- 1 Premere il pulsante **Menu Sistema**.
- 2 Premere [Sistema], [Avanti] in *Rete*, [Avanti] in *Prot. sicurezza* e [Cambia] in *Sicurezza HTTP*.
- 3 Premere [HTTP o HTTPS] oppure [Solo HTTPS].
- 4 Premere [OK].

### Configurazione di Sicurezza LDAP

Selezionare il tipo di crittografia in conformità con il tipo di sicurezza utilizzata dal server LDAP. Questa impostazione è disponibile quando *SSL* è impostata su *On*. L'impostazione predefinita è *Off*.

---

**NOTA:** LDAP deve essere impostato su [On] in *Dettagli protocollo a pagina 9-100*.

---

La tabella riporta le impostazioni disponibili.

Opzione	Descrizione
Off	Non utilizzare la sicurezza del server LDAP.
SSL/TLS	Utilizzare la modalità implicita per la comunicazione dei dati. Il server fornisce i servizi utilizzando la porta SSL/TLS (636). La crittografia viene applicata a tutte le comunicazioni dati che utilizzano questa porta.
STARTTLS	Utilizzare la modalità esplicita per la comunicazione dei dati. Selezionare questa modalità se il server supporta il comando Start TLS. Viene utilizzata la stessa porta di LDAP (389).

Attenersi alla seguente procedura.

- 1 Premere il pulsante **Menu Sistema**.
- 2 Premere [Sistema], [Avanti] in *Rete*, [Avanti] in *Prot. sicurezza* e [Cambia] in *Sicurezza LDAP*.
- 3 Premere [Off], [SSL/TLS] oppure [STARTTLS].
- 4 Premere [OK].

### Configurazione sicurezza SMTP

Specificare il protocollo che si può utilizzare sulla porta SMTP. Questa impostazione è disponibile quando *SSL* è impostata su *On*. L'impostazione predefinita è *Off*.

---

**NOTA:** SMTP deve essere impostato su [On] in *Dettagli protocollo a pagina 9-100*.

---

Attenersi alla seguente procedura.

- 1 Premere il pulsante **Menu Sistema**.
- 2 Premere [Sistema], [Avanti] in *Rete*, [Avanti] in *Prot. sicurezza* e [Cambia] in *Sicurezza SMTP*.
- 3 Premere [Off], [SSL/TLS] oppure [STARTTLS].
- 4 Premere [OK].

### Configurazione della sicurezza POP3 (Utente 1)

Specificare il protocollo che si può utilizzare sulla porta POP. Questa impostazione è disponibile quando SSL è impostata su *On*. L'impostazione predefinita è *Off*.

Attenersi alla seguente procedura.

- 1 Premere il pulsante **Menu Sistema**.
- 2 Premere [Sistema], [Avanti] in *Rete*, [Avanti] in *Prot. sicurezza* e [Cambia] in *Sicurezza POP3 (Utente 1)*.
- 3 Premere [Off], [SSL/TLS] oppure [STARTTLS].
- 4 Premere [OK].

### Configurazione della sicurezza POP3 (Utente 2)

Specificare il protocollo che si può utilizzare sulla porta POP. Questa impostazione è disponibile quando SSL è impostata su *On*. L'impostazione predefinita è *Off*.

Per la procedura di selezione dell'Impostazione di Sicurezza POP3 (Utente 2), vedere Impostazione Sicurezza POP3 (Utente 1).

### Configurazione della sicurezza POP3 (Utente 3)

Specificare il protocollo che si può utilizzare sulla porta POP. Questa impostazione è disponibile quando SSL è impostata su *On*. L'impostazione predefinita è *Off*.

Per la procedura di selezione dell'Impostazione di Sicurezza POP3 (Utente 3), vedere Impostazione Sicurezza POP3 (Utente 1).

## Impostazione IPsec

È possibile configurare IPsec. L'impostazione predefinita è *Off*.

---

**IMPORTANTE:** Dopo aver modificato le impostazioni, riavviare la rete dal Menu Sistema, oppure spegnere e accendere la periferica. Per informazioni dettagliate sulla procedura di riavvio della rete, vedere *Riavvio rete a pagina 9-107*.

---

Attenersi alla seguente procedura.

- 1 Premere il pulsante **Menu Sistema**.
- 2 Premere [Sistema], [Avanti] in *Rete* e [Cambia] in *IPsec*.

---

**NOTA:** Se compare la schermata di autenticazione utente, immettere nome utente e password di accesso, quindi premere [Login]. Per questo, è necessario effettuare il login con i privilegi di amministratore. Vedere *Aggiunta di un utente a pagina 10-5* per nome utente e password di accesso predefiniti.

---

- 3 Premere [On].
- 4 Premere [OK].



## Configurazione dell'interfaccia LAN

Definire le impostazioni dell'interfaccia LAN da utilizzare. L'impostazione predefinita è *Automatico*.

---

**IMPORTANTE:** Dopo aver modificato le impostazioni, riavviare la rete dal Menu Sistema, oppure spegnere e accendere la periferica. Per informazioni dettagliate sulla procedura di riavvio della rete, vedere *Riavvio rete a pagina 9-107*.

---

Attenersi alla seguente procedura.

- 1 Premere il pulsante **Menu Sistema**.
- 2 Premere [Sistema], [Avanti] in *Rete* e poi [Cambia] in *Interfaccia LAN*.
- 3 Selezionare [Automatico], [10BASE-T Half], [10BASE-T Full], [100BASE-TX Half], [100BASE-TX Full] o [1000BASE-T] come interfaccia LAN.
- 4 Premere [OK].

## Riavvio rete

Per riavviare la scheda di rete della periferica, procedere come segue.

- 1 Premere il pulsante **Menu Sistema**.
- 2 Premere [Sistema], [Avanti] in *Rete* e [Riavvia] in *Riavviare la rete*.

## Impostazione del blocco d'interfaccia

Questa funzione consente di proteggere il sistema bloccando l'interfaccia con dispositivi esterni come gli host USB o le interfacce opzionali.

Per il blocco dell'interfaccia di rete sono disponibili le seguenti impostazioni:

- Host USB (impostazione della porta USB)
- Dispositivo USB (impostazione dell'interfaccia USB)
- Interfaccia opzionale (impostazione della scheda d'interfaccia opzionale)

### Host USB (Impostazione della Porta USB)

Questa impostazione blocca e protegge la Porta USB (A1) o la porta USB (A2) (Host USB). L'impostazione predefinita è *Sblocca*.

Attenersi alla seguente procedura per specificare l'impostazione della funzione Host USB.

- 1 Premere il pulsante **Menu Sistema**.
- 2 Premere [Sistema], [Avanti] in *Imp. blocco interfaccia* e poi [Cambia] in *Host USB*.

---

**NOTA:** Se compare la schermata di autenticazione utente, immettere nome utente e password di accesso, quindi premere [Login]. Per questo, è necessario effettuare il login con i privilegi di amministratore. Vedere *Aggiunta di un utente a pagina 10-5* per nome utente e password di accesso predefiniti.

---

- 3 Premere [Blocca].
- 4 Premere [OK].

### Dispositivo USB (impostazione dell'interfaccia USB)

Questa impostazione blocca e protegge il connettore d'interfaccia USB (B1) (Dispositivo USB). L'impostazione predefinita è *Sblocca*.

Attenersi alla seguente procedura per specificare l'impostazione della funzione Dispositivo USB.

- 1 Premere il pulsante **Menu Sistema**.
- 2 Premere [Sistema], [Avanti] in *Imp. blocco interfaccia* e poi [Cambia] in *Dispositivo USB*.
- 3 Premere [Blocca].
- 4 Premere [OK].

### Interfaccia opzionale (impostazione della scheda d'interfaccia opzionale)

Questa impostazione blocca e protegge gli slot d'interfaccia opzionali (OPT1 o OPT2). L'impostazione predefinita è *Sblocca*.

Attenersi alla seguente procedura per specificare l'impostazione dell'interfaccia opzionale.

- 1 Premere il pulsante **Menu Sistema**.
- 2 Premere [Sistema], [Avanti] in *Imp. blocco interfaccia* e poi [Cambia] in *Interfaccia opzionale 1* o *Interfaccia opzionale 2*.
- 3 Premere [Blocca].
- 4 Premere [OK].

## Livello di sicurezza (impostazione del livello di sicurezza)

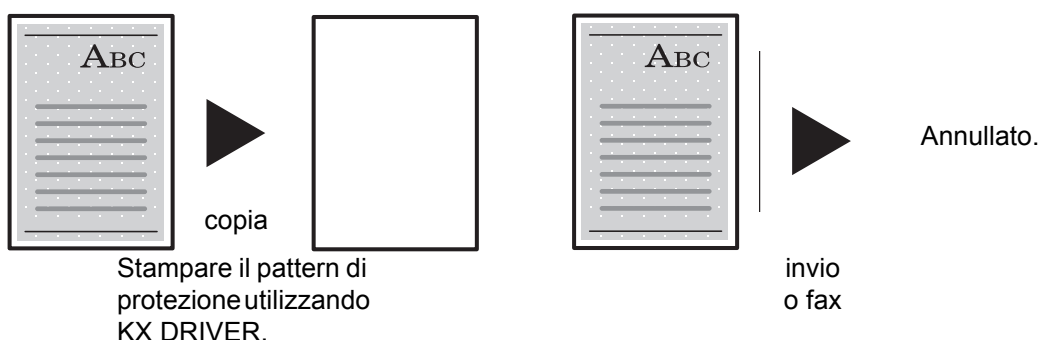
L'impostazione del livello di sicurezza è un'opzione del menu utilizzata di norma dal tecnico dell'assistenza per lavori di manutenzione. Gli utenti non hanno alcun bisogno di utilizzare questo menu.

### Impostazione di Protezione documenti

Quando è installato il Printed Document Guard Kit (Kit di protezione documenti), il sistema previene la copia e/ o la trasmissione di documenti che contengono informazioni importanti o personali.

Come pattern di protezione utilizzare la Filigrana Protezione selezionabile dalla scheda Avanzato di KX DRIVER. (Per i dettagli, vedere *Printer Driver User Guide*).

È consigliabile verificare le modalità di utilizzo di questa funzione nel proprio ambiente operativo.



Funzionamento del sistema dopo il rilevamento del pattern di protezione documento

9

Opzione	Descrizione
Operazione comune	Visualizza il messaggio in cui si segnala che il sistema ha rilevato il pattern di sicurezza e che interromperà la scansione dei restanti documenti.
Funzioni di copia	Stampa i documenti come pagine bianche quando il sistema ha rilevato la presenza del pattern di sicurezza.
Funzioni di invio	Il lavoro viene annullato.*
Funzioni casella documenti	I documenti non vengono archiviati sull'hard disk
Funzioni FAX	I documenti non vengono trasmessi.

\* Se è attivata l'opzione Separazione file, verranno trasmessi i documenti acquisiti prima del rilevamento del pattern di sicurezza. In caso contrario, non verrà trasmesso alcun documento.

Restrizioni:

- La velocità di scansione sarà limitata alla velocità di scansione di un'immagine a 600 dpi. (Non avrà invece limitazioni la velocità di stampa).
- La trasmissione FAX sarà limitata alla trasmissione da memoria.

Nota:

- Il Printed Document Guard Kit potrebbe non escludere completamente la divulgazione di informazioni. Non garantiamo la totale prevenzione da divulgazione durante l'utilizzo di questa funzione o quando si verifica una disfunzione con questa funzione.
  - È possibile che un pattern di sicurezza stampato su carta colorata o decorata con elementi grafici particolari non venga rilevato.
  - Non garantiamo l'integrità del rilevamento. Se si verificano problemi di funzionamento, contattare il tecnico dell'assistenza.
- 

Attenersi alla seguente procedura per configurare l'impostazione della funzione Protezione documenti.

- 1** Premere il pulsante **Menu Sistema**.
- 2** Premere [Sistema] e poi [Cambia] in *Protezione documenti*.

---

**NOTA:** Se compare la schermata di autenticazione utente, immettere nome utente e password di accesso, quindi premere [Login]. Per questo, è necessario effettuare il login con i privilegi di amministratore. Vedere *Aggiunta di un utente a pagina 10-5* per nome utente e password di accesso predefiniti.

---

- 3** Premere [On].
- 4** Premere [OK].

## Impostazione della protezione dati

Si possono configurare le impostazioni riguardanti i dati archiviati sul disco fisso e nella memoria del sistema.

### Cancellazione dei dati

Questa funzione inizializza il disco fisso e la memoria del sistema.

**NOTA:** Il completamento di questa funzione richiede all'incirca 8 ore; il tempo dipende dalla quantità di dati archiviati. Una volta avviato, non è più possibile annullare l'operazione.

Durante la cancellazione dei dati, non è possibile ricevere dati dall'esterno (es. rete o fax).

Durante la cancellazione dei dati, non spegnere la periferica. Se si spegne la periferica, la procedura di cancellazione dei dati riprenderà automaticamente all'accensione del sistema ma, in tal caso, non sarà garantita la corretta esecuzione.

Se il modulo fax installato non supporta la funzione di Cancellazione dati, l'inizializzazione non sarà possibile.

I dati cancellati dall'inizializzazione e le relative posizioni sono i seguenti.

Posizione	Dati cancellati
Memoria principale	<ul style="list-style-type: none"> <li>• Impostazioni lavoro</li> <li>• Impostazioni periferica               <ul style="list-style-type: none"> <li>- Impostazioni di rete</li> <li>- Impostazioni fax</li> <li>- Impostazioni numeri di telefono autorizzati</li> <li>- Impostazioni numeri di telefono rifiutati</li> <li>- Chiavi di crittografia</li> </ul> </li> <li>• Certificati</li> </ul>
Memoria pannello	<ul style="list-style-type: none"> <li>• Schermata iniziale del sistema modificata dal tecnico dell'assistenza.</li> </ul>
Hard Disk	<ul style="list-style-type: none"> <li>• Dati immagini di scansione/copiatura/stampa</li> <li>• Impostazioni periferica               <ul style="list-style-type: none"> <li>- Impostazioni delle condizioni di inoltro</li> <li>- Impostazioni delle destinazioni di inoltro</li> <li>- Inoltro da memoria fax</li> <li>- Informazioni sulle prenotazioni</li> <li>- Tasti one-touch</li> <li>- Programmi pannello</li> <li>- Informazioni su installazione/attivazione applicazioni</li> </ul> </li> <li>• Impostazioni utente               <ul style="list-style-type: none"> <li>- Elenco utenti</li> <li>- Rubrica</li> <li>- Casella documenti</li> </ul> </li> <li>• Gestione periferica               <ul style="list-style-type: none"> <li>- Registro lavori</li> <li>- Tracciamento account</li> </ul> </li> <li>• Applicazione</li> </ul>

Posizione	Dati cancellati
Porta fax (porta 1)*	<ul style="list-style-type: none"> <li>• Cronologia delle comunicazioni</li> </ul>
Porta fax (porta 2)*	<ul style="list-style-type: none"> <li>• Cronologia delle comunicazioni</li> </ul>
Memoria fax	<ul style="list-style-type: none"> <li>• Cronologia delle comunicazioni fax</li> <li>• Informazioni prenotazioni (backup)</li> <li>• Dati immagine</li> </ul>

\* Solo se è installato il modulo fax opzionale.

La procedura è la seguente.

- 1 Premere il pulsante **Menu Sistema**.
- 2 Premere [Sistema], [Avanti] in *Protezione dati* e [Avanti] in *Cancellazione dei dati*.

**NOTA:** Se viene visualizzata la schermata di autenticazione utente, immettere nome utente e password di accesso, quindi premere [Login]. Occorre accedere con privilegi di amministratore. Vedere *Aggiunta di un utente a pagina 10-5* per nome utente e password di accesso predefiniti.

- 3 Premere [Avvio].

L'inizializzazione viene avviata. Al termine dell'inizializzazione, verrà visualizzata la schermata dei risultati della cancellazione dati.

### Inizializzazione disco fisso

Se è installato il Data Security Kit opzionale, nelle impostazioni di *Protezione dati* compare anche la voce [Inizializzazione hard disk].

Per i dettagli, vedere *Data Security Kit (E) Operation Guide*, reperibile sul DVD fornito.

## Funzioni opzionali

Si possono utilizzare le applicazioni opzionali installate sul sistema.

### Descrizione delle applicazioni

Sul sistema sono installate le seguenti applicazioni.

È consentito l'utilizzo di queste applicazioni per un periodo di prova limitato.

- **Kit di protezione dei documenti stampati**

Questo kit previene la copia e/o la trasmissione non autorizzate di documenti che contengono importanti informazioni riservate o personali. Sul documento inviato per la stampa da un computer viene stampato uno speciale pattern. Se si tenta di copiare o trasmettere tale documento, il sistema rileva il pattern e protegge le informazioni stampando delle pagine bianche o inibendo la trasmissione.

---

**NOTA:** Le restrizioni quali il numero di utilizzi di un'applicazione durante il periodo di prova varia in funzione dell'applicazione.

---

### Avvio/Chiusura di un'applicazione

Attenersi alla seguente procedura per iniziare ad utilizzare un'applicazione.

- 1 Premere il pulsante **Menu Sistema**.
- 2 Premere [Sistema] e poi [Avanti] in *Funzione opzionale*.

---

**NOTA:** Se compare la schermata di autenticazione utente, immettere nome utente e password di accesso, quindi premere [Login]. Per questo, è necessario effettuare il login con i privilegi di amministratore. Vedere *Aggiunta di un utente a pagina 10-5* per nome utente e password di accesso predefiniti.

---

- 3 Selezionare l'applicazione desiderata e premere [Attivare].

Per visualizzare informazioni dettagliate sull'applicazione selezionata, premere [Dettagli].

- 4 Sulla schermata di immissione del codice di licenza, premere [Ufficiale].

Alcune applicazioni non richiedono l'immissione di una chiave di licenza. Se non viene visualizzata la schermata di immissione del codice di licenza, passare al Punto 5.

Per utilizzare l'applicazione come prova, premere [Valutazione] senza immettere il codice di licenza.

- 5 Premere [Sì] sulla schermata di conferma.

---

**IMPORTANTE:** Se si modifica la data/ora mentre è in esecuzione un'applicazione in prova non sarà più possibile utilizzare l'applicazione.

---

## Verifica dei dettagli di un'applicazione

Attenersi alla seguente procedura per controllare i dettagli di un'applicazione.

- 1 Premere il pulsante **Menu Sistema**.
- 2 Premere [Sistema] e poi [Avanti] in *Funzione opzionale*.

**NOTA:** Se compare la schermata di autenticazione utente, immettere nome utente e password di accesso, quindi premere [Login]. Per questo, è necessario effettuare il login con i privilegi di amministratore. Vedere *Aggiunta di un utente a pagina 10-5* per nome utente e password di accesso predefiniti.

- 3 Selezionare l'applicazione di cui si desidera controllare i dettagli e premere [Dettagli].

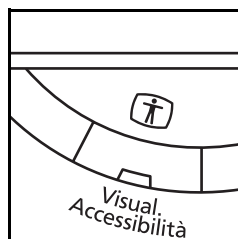
Verranno visualizzate le informazioni dettagliate sull'applicazione selezionata.

## Accessibilità (Visualizzazione ingrandita del pannello a sfioramento)

È possibile ampliare la visualizzazione dei caratteri del pannello a sfioramento e dei tasti. Utilizzare i tasti numerici per selezionare le opzioni e passare alla schermata successiva.

**NOTA:** L'accessibilità può essere utilizzata solo con l'invio e la copia registrati sulla schermata di installazione rapida.

Per impostare funzioni diverse da quelle visualizzate nelle schermate di accessibilità, è necessario ritornare alla visualizzazione originaria. Premere nuovamente il tasto **Visual. Accessibilità**.



Premere il tasto **Visual. Accessibilità** quando si è in modalità Copia o Invio (es. quando è accesa la spia del tasto **Copia** o **Invio**).



I caratteri o i tasti vengono visualizzati ingranditi sul pannello a sfioramento.

Tale operazione può anche essere eseguita premendo il tasto numerico corrispondente al numero visualizzato. (es. Premere il tasto **2** per regolare lo zoom).

Seguire le istruzioni visualizzate sullo schermo per le operazioni successive.



# 10 Gestione

In questo capitolo vengono descritte le seguenti funzioni.

- Gestione dell'accesso utenti .....10-2
- Job Accounting .....10-21

## Gestione dell'accesso utenti

La gestione dell'accesso utenti specifica il modo in cui viene gestito l'accesso degli utenti al sistema. Per accedere al sistema occorre digitare correttamente il nome utente e la password di login per l'autenticazione dell'utente.

Esistono tre livelli di accesso: Utente, Amministratore e Amministratore sistema. I livelli di sicurezza possono essere modificati solo dall'amministratore del sistema.

Gli utenti non autorizzati ad accedere al sistema possono essere autorizzati a utilizzare le funzionalità della periferica su una base limitata. Gli utenti possono utilizzare la periferica senza eseguire l'autenticazione; questa funzione è utile quando la maggior parte degli utenti viene gestita con la stessa autorità. Si può utilizzare questa funzione anche per ridurre i costi operativi inibendo, ad esempio, la copia a colori in "Conf. autorizzazione guest" in modo che solo gli utenti che accedono eseguendo la procedura di autorizzazione possono utilizzare la copiatura a colori.

Se, quando si utilizza la periferica, compare il messaggio *Per utilizzare questa funzione, premere Autenticazione ed eseguire il login.*, occorre premere il tasto **Autenticazione/Logout** e accedere come utente autorizzato a utilizzare la funzione.

### Gestione del primo accesso utenti

Attenersi ai seguenti punti quando si esegue la gestione dell'accesso utente per la prima volta.

Abilitazione della gestione dell'accesso utenti. (*pagina 10-2*)



Aggiunta di un utente (*pagina 10-5*)



Logout (*pagina 10-4*)



Accesso dell'utente registrato per l'esecuzione di operazioni (*pagina 10-3*)

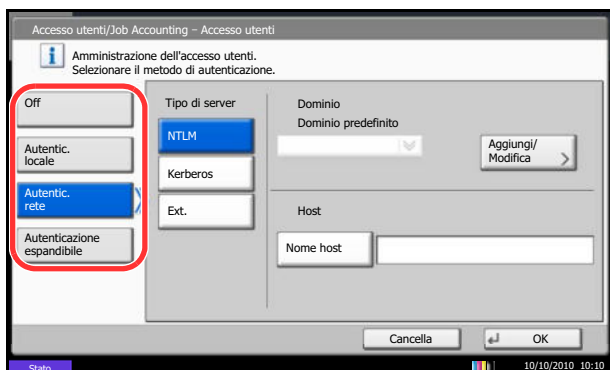
### Abilitazione e disabilitazione della gestione dell'accesso utenti

È possibile abilitare la gestione dell'accesso utenti. Selezionare uno dei seguenti metodi di autenticazione:

Opzione	Descrizione
Autenticazione locale	Autenticazione utente basata sulle proprietà dell'utente contenute nell'elenco degli utenti locali memorizzato sul sistema.
Autenticazione rete	Autenticazione utente basata sul server di autenticazione. Utilizzare le proprietà utente memorizzate sul server di autenticazione per accedere alla pagina di accesso all'autenticazione di rete.

Attenersi alla seguente procedura per abilitare la gestione dell'accesso utenti.

- 1** Premere il pulsante **Menu Sistema**.
- 2** Premere [Accesso utenti/Job Accounting].
- 3** Se compare la schermata di autenticazione utente, immettere nome utente e password di login, quindi premere [Login]. Per questo, è necessario effettuare il login con i privilegi di amministratore. Vedere *Aggiunta di un utente a pagina 10-5* per nome utente e password di accesso predefiniti.



4 Premere [Avanti] in *Impostaz. accesso utente* e [Cambia] in *Accesso utenti*.

5 Selezionare [Autentic. locale] o [Autentic. rete]. Selezionare [Off] per disabilitare la gestione dell'accesso utenti.

Se si seleziona [Autentic. rete], immettere il nome host (62 caratteri o inferiore) e il nome dominio (256 caratteri o inferiore) per il server di autenticazione. Selezionare [NTLM], [Kerberos] oppure [Ext.] come tipo di server.

Se si seleziona [Ext.] come tipo di server, immettere il numero di porta.

**NOTA:** Se il nome utente e la password di accesso non vengono accettati, controllare le seguenti impostazioni.

- Impostazione di autenticazione rete del sistema
- Proprietà utente del server di autenticazione
- Data e ora del sistema e del server di autenticazione

Se non è possibile eseguire il login a causa delle impostazioni definite sul sistema, eseguire il login utilizzando le credenziali di un amministratore registrato nell'elenco degli utenti locali e modificare le impostazioni.

Per l'autenticazione in rete si possono registrare fino a 10 domini.

6 Premere [OK].

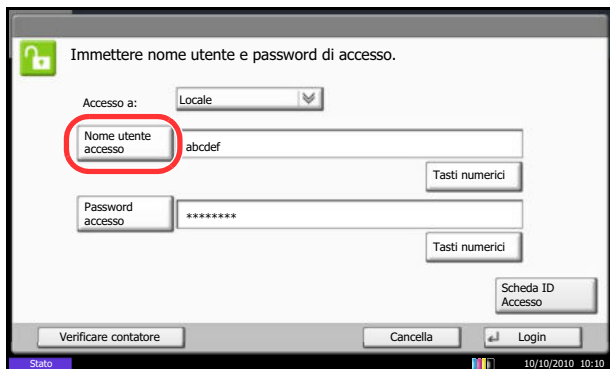
## Login e logout

Dopo aver abilitato la gestione dell'accesso utenti, tutte le volte che si utilizza il sistema viene visualizzata la schermata di immissione di nome utente e password.

**NOTA:** Se è abilitata l'impostazione di autenticazione guest, occorre premere il tasto Autenticazione/Logout per accedere al sistema.

## Login

Per eseguire il login, attenersi alla seguente procedura.



1 Se, durante l'utilizzo della periferica, compare la seguente schermata, selezionare la destinazione di autenticazione nel menu a tendina "Accesso a:" e premere [Nome utente accesso].

Premere [Tasti numerici] per immettere i dati di login utilizzando i tasti numerici.

2 Immettere il nome utente di accesso e premere [OK].

**NOTA:** Per i dettagli sull'immissione dei caratteri, vedere *Metodo di immissione dei Caratteri a Appendice-9*.

È possibile l'autenticazione senza selezionare una destinazione di autenticazione immettendo "Nome utente accesso@nome dominio" in "Nome utente accesso".

**3** Premere [Password accesso].

Premere [Tasti numerici] per immettere i dati di login con i tasti numerici.

**4** Immettere la password login e premere [OK].

**NOTA:** Se è abilitata la funzione Job Accounting, è possibile controllare il numero di pagine stampate e il numero di pagine scansionate premendo [Verificare contatore].

Se, come metodo di autenticazione utente, è selezionata l'opzione *Autenticazione rete*, come destinazione di autenticazione si può scegliere *Locale* o *Rete*.

**5** Controllare che il nome utente e la password di accesso siano corretti e premere [Login].

## Logout



Per scollegarsi dal sistema, premere il tasto **Autenticazione/Logout**; ricompare la schermata di immissione nome utente/password accesso.

### Logout automatico

Il logout viene eseguito automaticamente nei seguenti casi:

- Quando viene premuto il tasto **Alimentazione** per commutare in modalità a riposo
- Quando viene attivata la modalità a riposo
- Quando viene attivato il ripristino automatico pannello
- Quando viene attivata la modalità Risparmio energetico
- Quando viene attivata la modalità risparmio energetico con la pressione del tasto Risparmio energetico.

## Aggiunta di un utente

È possibile aggiungere un nuovo utente. Si possono aggiungere fino a 1.000 utenti (compreso il nome utente di accesso predefinito).

La tabella mostra le informazioni utente che si devono registrare.

Opzione	Descrizione
Nome utente*	Inserire il nome visualizzato nell'elenco degli utenti (massimo 32 caratteri).
Nome utente accesso*	Immettere un nome utente per eseguire il login (massimo 64 caratteri). Non è possibile registrare un nome utente già esistente.
Password accesso	Immettere una password per eseguire il login (massimo 64 caratteri).
Livello accesso*	Selezionare <i>Amministratore</i> oppure <i>Utente</i> per i privilegi di accesso.
Nome account	Aggiungere l'account di appartenenza dell'utente. L'utente che ha registrato il proprio nome account può accedere al sistema senza immettere l'ID account. Vedere <i>Job Accounting a pagina 10-21</i> .
Indirizzo e-mail	L'utente può registrare il proprio indirizzo e-mail. L'indirizzo registrato verrà selezionato automaticamente in qualsiasi operazione successiva che richieda l'utilizzo della funzione e-mail.
Autorizzazione locale	<p>Definisce l'autorità di utilizzo di ogni utente. Deve essere abilitata l'opzione di autenticazione locale. (Vedere <i>pagina 10-2</i>).</p> <p>È possibile limitare l'utilizzo delle seguenti voci.</p> <p><b>Limite stampa:</b> Specificare se consentire o vietare l'utilizzo della funzione di stampa.</p> <p><b>Limite stampa (col.):</b> Specificare se consentire o vietare l'utilizzo della funzione di stampa (colore).</p> <p><b>Limite copia:</b> Specificare se consentire o vietare l'utilizzo della funzione di copiatura.</p> <p><b>Limite copia (col.):</b> Specificare se consentire o vietare l'utilizzo della funzione di copiatura (colore).</p> <p><b>Limite copia (a colori):</b> Specificare se consentire o vietare l'utilizzo della funzione di copiatura (a colori).</p> <p><b>Restrizione di invio:</b> Specificare se consentire o vietare l'utilizzo della funzione di invio.</p> <p><b>Limitazione TX FAX:</b> Specificare se consentire o vietare l'utilizzo della funzione di trasmissione fax.</p> <p><b>Restr. archiv. in casella:</b> Specificare se consentire o vietare l'utilizzo della funzione di memorizzazione in casella.</p> <p><b>Restr. archiv. in memoria:</b> Specificare se consentire o vietare l'utilizzo della funzione di archiviazione sulla memoria esterna.</p>

\* Obbligatorio quando si registra un utente.

**NOTA:** Sul sistema sono registrati i seguenti utenti predefiniti con diritti di amministratore e privilegi di amministratore.

Le proprietà di ogni utente sono:

Amministratore sistema

Nome utente: DeviceAdmin  
 Nome utente per accesso: modello da 30/30 ppm: 3000, 35/35 ppm modello: 3500, 45/45 ppm modello: 4500, 55/50 ppm modello: 5500  
 Password per accesso: 30/30 ppm modello: 3000, 35/35 ppm modello: 3500, 45/45 ppm modello: 4500, 55/50 ppm modello: 5500  
 Livello accesso: Amministratore

Amministratore

Nome utente: Admin  
 Nome utente per accesso: Admin  
 Password per accesso: Admin  
 Livello accesso: Amministratore

Per ragioni di sicurezza, si consiglia di modificare periodicamente il nome utente e regolarmente il nome utente accesso e la password login.

Per registrare un nuovo utente, attenersi alla seguente procedura.

- 1 Accedere come utente con diritti di amministratore.
- 2 Premere il pulsante **Menu Sistema**.
- 3 Premere [Accesso utenti/Job Accounting].
- 4 Se compare la schermata di autenticazione utente, immettere nome utente e password di login, quindi premere [Login]. Per questo, è necessario effettuare il login con i privilegi di amministratore. Vedere *Aggiunta di un utente a pagina 10-5* per nome utente e password di accesso predefiniti.
- 5 Premere [Avanti] in *Impostaz. accesso utente*, [Aggiungi/Modifica] in *Elenco utenti locali* e infine [Aggiungi].
- 6 Premere [Cambia] in *Nome utente*.
- 7 Immettere il nome utente e premere [OK].

The screenshot shows a user management window titled 'Utente:'. It contains several fields with corresponding 'Cambia' buttons:

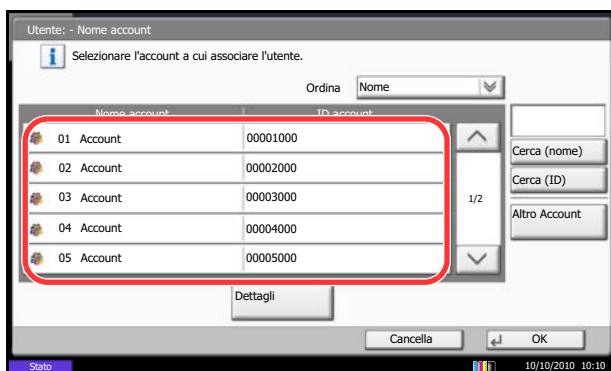
- Nome utente: 01 Utente (Cambia button circled in red)
- Nome utente per accesso: 0099 (Cambia button circled in red)
- Livello accesso: Utente (Cambia button circled in red)
- Indirizzo E-mail: abcd@efg.com (Cambia button circled in red)
- Autorizzazione locale: (Avanti button)
- Password per accesso: \*\*\*\*\* (Cambia button circled in red)
- Nome account: 02 Account (Cambia button circled in red)
- Informazioni scheda ID: Vuoto (Cambia button circled in red)

At the bottom, there are 'Cancella' and 'Salva' buttons. The system tray shows 'Stato' and the date/time '10/10/2010 10:10'.

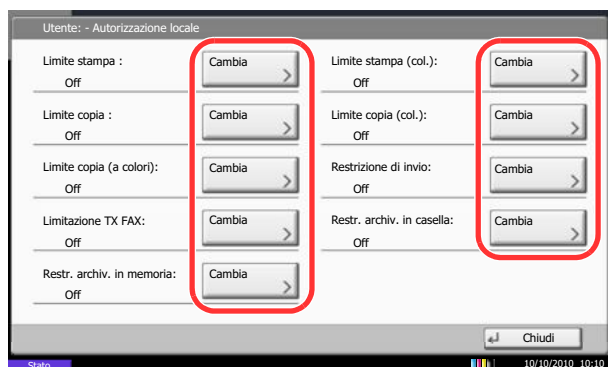
**NOTA:** Per i dettagli sull'immissione dei caratteri, vedere *Metodo di immissione dei Caratteri a Appendice-9*.

- 8 Inserire il nome utente accesso e l'indirizzo e-mail come descritto nei precedenti punti 6 e 7.
- 9 Premere [Cambia] in *Password per accesso* e poi [Password].

- 10 Immettere la password login e premere [OK].
- 11 Premere [Conferma Password].
- 12 Digitare la stessa password login per conferma e premere [OK].
- 13 Premere [OK].
- 14 Premere [Cambia] in *Livello accesso*.
- 15 Selezionare il privilegio di accesso utente e premere [OK].
- 16 Premere [Cambia] in *Nome account*.
- 17 Selezionare l'account e premere [OK].



**NOTA:** Selezionare [Nome] e [ID] dall'elenco a discesa *Ordina* per ordinare l'elenco degli account. Premere [Cerca (nome)] o [Cerca (ID)] per eseguire la ricerca per nome o ID account.



- 18 Premere [Avanti] in *Autorizzazione locale*.
- 19 Premere [Cambia] in *Limite stampa*.
- 20 Selezionare [Rifiuta utilizzo] oppure [Off], quindi premere [OK].
- 21 Ripetere i punti 19 e 20 per impostare *Limite stampa (col.)*, *Limite copia*, *Limite copia (col.)*, *Limite copia (a colori)*, *Restrizione di invio*, *Limitazione TX FAX*, *Restr archiv in casella* e *Restr archiv in memoria*.
- 22 Premere [Chiudi].
- 23 Premere [Salva] per aggiungere un nuovo utente nell'elenco degli utenti locali.

**NOTA:** Se è abilitato il login semplice, al termine di una nuova registrazione si apre una schermata di conferma che chiede all'utente se desidera configurare le impostazioni di login semplice. Per configurare le impostazioni di login semplice, premere [Sì]. Per la procedura di configurazione delle impostazioni di login semplice, vedere *Impostazioni Login semplice a pagina 10-18*. Se si seleziona [No], ricompare la schermata dell'elenco utenti.

## Modifica delle proprietà utente

È possibile modificare le proprietà dell'utente. I tipi di proprietà che si possono modificare variano in funzione dei privilegi di accesso di cui si dispone.

**NOTA:** Per modificare le informazioni utente dell'amministratore della periferica, occorre accedere con privilegi di amministratore della periferica. Se si accede come utente normale si possono visualizzare solo le informazioni utente. Vedere *Aggiunta di un utente a pagina 10-5* per nome utente e password di accesso predefiniti.

### Per un utente con diritti di amministratore che effettua il login

È possibile modificare le proprietà degli utenti e cancellare utenti. Qualsiasi elemento venga aggiunto, potrà essere modificato.

Attenersi alla seguente procedura per modificare le proprietà utente.

- 1 Premere il pulsante **Menu Sistema**.
- 2 Premere [Accesso utenti/Job Accounting].
- 3 Se compare la schermata di autenticazione utente, immettere nome utente e password di login, quindi premere [Login]. Per questo, è necessario effettuare il login con i privilegi di amministratore. Vedere *Aggiunta di un utente a pagina 10-5* per nome utente e password di accesso predefiniti.
- 4 Premere [Avanti] in *Impostaz. accesso utente* e [Aggiungi/Modifica] in *Elenco utenti locali*.
- 5 Selezionare l'utente di cui si desidera modificare le proprietà.

**NOTA:** Selezionare [Nome] e [Nome accesso] nell'elenco a discesa *Ordina* per ordinare l'elenco utenti.

Premere [Cerca (nome)] o [Cerca (Login)] per eseguire la ricerca per nome o per nome utente accesso.

La procedura varia in funzione dei dettagli da modificare.

### ◆ Modifica delle informazioni utente

- 1 Premere [Dettagli].
- 2 Vedere i punti da 6 a 19 in *Aggiunta di un utente* per modificare le proprietà di un utente.
- 3 Premere [Salva].
- 4 Premere [Sì] sulla schermata di conferma registrazione. Le informazioni utente vengono modificate.



### ◆ Cancellazione di un utente

- 1 Premere [Elimina].
- 2 Premere [Sì] sulla schermata per confermare l'eliminazione. L'utente selezionato verrà eliminato.

**NOTA:** Non è possibile eliminare l'utente con diritti di amministratore predefinito.

### Per un utente senza diritti di amministratore che effettua il login

È possibile modificare proprietà quali il nome utente, la password di login e l'indirizzo e-mail personali.

Non è possibile modificare il nome utente accesso, il livello di accesso né il nome account; è però possibile verificarne lo stato.

Attenersi alla seguente procedura per modificare le proprietà utente.

- 1 Premere il pulsante **Menu Sistema**.
- 2 Premere [Proprietà utente].
- 3 Vedere i punti da 6 a 19 in *Aggiunta di un utente* per modificare le proprietà utente.

Premere [Dettagli] in *Nome utente per accesso* o *Nome account* per controllare lo stato corrente.

- 4 Premere [Salva] per completare le proprietà utente modificate.

The screenshot shows a window titled 'Utente:' with the following fields and buttons:

- Nome utente: 01 Utente (Cambia >)
- Nome utente per accesso: 0099 (Dettagli >)
- Nome account: 02Account (Dettagli >)
- Indirizzo E-mail: abcd@efg.com (Cambia >)
- Informazioni scheda ID: Vuoto
- Buttons: Cancellata, Salva
- Status bar: Stato, 10/10/2010 10:10

### Lavori inviati con nome utente accesso sconosciuto

Questa procedura consente di definire le modalità di gestione dei lavori inviati con ID utente o nome utente accesso sconosciuti (es. senza ID). Se l'opzione Accesso utenti è impostata su non valida e Job Accounting è impostata su valida, attenersi alla seguente procedura quando l'ID account è sconosciuto.

La tabella riporta le impostazioni disponibili.

Opzione	Descrizione
Rifiuta	Il lavoro viene rifiutato (non viene stampato).
Autorizza	Viene autorizzata la stampa del lavoro.

Attenersi alla seguente procedura per elaborare i lavori inviati da utenti sconosciuti.

- 1 Premere il pulsante **Menu Sistema**.
- 2 Premere [Accesso utenti/Job Accounting].
- 3 Se compare la schermata di autenticazione utente, immettere nome utente e password di login, quindi premere [Login]. Per questo, è necessario effettuare il login con i privilegi di amministratore. Vedere *Aggiunta di un utente a pagina 10-5* per nome utente e password di accesso predefiniti.
- 4 Premere [Cambia] in *Lav. ID uten. sconosciuto*.
- 5 Premere [Rifiuta] o [Autorizza].
- 6 Premere [OK].

## Impostazioni di autorizzazione gruppo

Definire le restrizioni di utilizzo del sistema per ogni gruppo registrato sul server di autenticazione.

---

**NOTA:** Per utilizzare le impostazioni di autorizzazione gruppo, occorre selezionare [Autenticazione rete] come metodo di autenticazione in *Abilitazione e disabilitazione della gestione dell'accesso utenti a pagina 10-2*. Selezionare [On] per LDAP in *Dettagli protocollo a pagina 9-100*.

---

### Autorizzazione gruppo

Utilizzare l'autorizzazione gruppo.

Attenersi alla seguente procedura.

- 1 Premere il pulsante **Menu Sistema**.
- 2 Premere [Accesso utenti/Job Accounting].
- 3 Se compare la schermata di autenticazione utente, immettere nome utente e password di login, quindi premere [Login]. Per questo, è necessario effettuare il login con i privilegi di amministratore. Vedere *Aggiunta di un utente a pagina 10-5* per nome utente e password di accesso predefiniti.
- 4 Premere [Avanti] in *Impostaz. accesso utente*, [Avanti] in *Impostaz. autoriz. gruppo*, quindi premere [Cambia] in *Autorizzazione gruppo*.
- 5 Premere [On].
- 6 Premere [OK].

## Elenco gruppi

Registrare i gruppi ai quali applicare delle restrizioni di utilizzo del sistema. È possibile registrare fino a 20 gruppi. Altri utenti e gruppi sono registrati in corrispondenza della voce *Altro*.

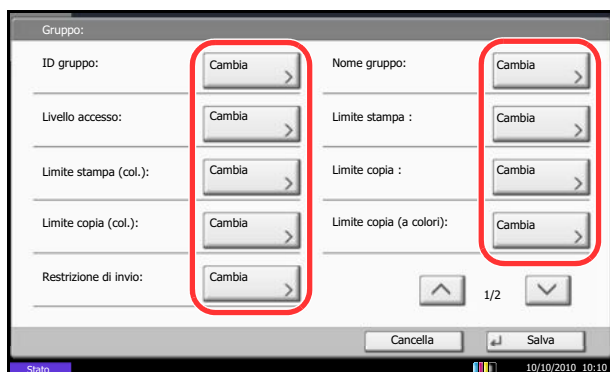
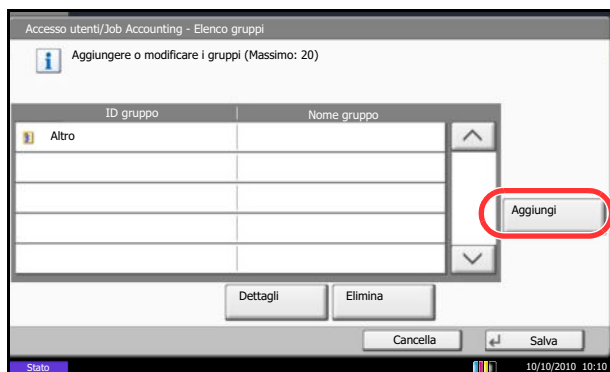
La tabella mostra le informazioni gruppo che si devono registrare.

Opzione	Descrizione
ID gruppo*	Immettere l'ID visualizzato nell'elenco gruppi (numero compreso tra 1 e 4294967295).
Nome gruppo	Immettere il nome visualizzato nell'elenco gruppi (massimo 32 caratteri).
Livello accesso	Selezionare Amministratore o Utente in funzione dei privilegi di accesso che si desidera specificare.
Limite stampa	Abilitare o escludere le restrizioni per l'utilizzo delle funzioni di stampa della stampante.
Limite stampa (a colori)	Abilitare o escludere le restrizioni per l'utilizzo delle funzioni di stampa a colori della stampante.
Limite copia	Abilitare o escludere le restrizioni per l'utilizzo delle funzioni di copiatura.
Limite copia (colore)	Abilitare o escludere le restrizioni per l'utilizzo delle funzioni di copiatura con un colore.
Limite copia (a colori)	Abilitare o escludere le restrizioni per l'utilizzo delle funzioni di copiatura a colori.
Restrizione di invio	Abilitare o escludere le restrizioni per l'utilizzo delle funzioni di invio.
Limitazione TX FAX	Abilitare o escludere le restrizioni per l'utilizzo delle trasmissioni FAX.
Restr. archiv. in casella	Abilitare o escludere le restrizioni per l'utilizzo della funzione di archiviazione nella caselle documenti.
Restr. archiv. in memoria	Abilitare o escludere le restrizioni per l'utilizzo della funzione di archiviazione su una memoria rimovibile.

\* Come ID gruppo, specificare l'ID gruppo principale assegnato da ActiveDirectory di Windows. In ambienti Windows Server 2008, controllare la scheda Attribute Editor nella proprietà utente. In ambiente Windows Server 2000/2003, controllare ADSIEdit. ADSIEdit è un tool di supporto reperibile sul DVD di installazione per Windows Server OS (under \SUPPORT\TOOLS).

Attenersi alla seguente procedura.

- 1 Premere il pulsante **Menu Sistema**.
- 2 Premere [Accesso utenti/Job Accounting].
- 3 Se compare la schermata di autenticazione utente, immettere nome utente e password di login, quindi premere [Login]. Per questo, è necessario effettuare il login con i privilegi di amministratore. Vedere *Aggiunta di un utente a pagina 10-5* per nome utente e password di accesso predefiniti.



4 Premere [Avanti] in *Impostaz. accesso utente*, [Avanti] in *Impostaz. autoriz. gruppo*, [Aggiungi/Modifica] in *Elenco gruppi* e infine [Aggiungi].

5 Premere [Cambia] in *ID gruppo*.

6 Immettere l'ID gruppo e premere [OK].

7 Premere [Cambia] in *Nome gruppo*.

8 Immettere il nome del gruppo e premere [OK].

**NOTA:** Per i dettagli sull'immissione dei caratteri, vedere *Metodo di immissione dei Caratteri a Appendice-9*.

9 Premere [Cambia] in *Livello accesso*.

10 Selezionare il privilegio di accesso utente e premere [OK].

11 Premere [Cambia] in *Limite stampa*.

12 Selezionare [Rifiuta utilizzo] oppure [Off], quindi premere [OK].

13 Eseguire i punti 11 e 12 sopra descritti per configurare le voci *Limite stampa (col.)*, *Limite copia*, *Limite copia (col.)*, *Limite copia (a colori)*, *Restrizione di invio*, *Limitazione TX FAX*, *Restr. archiv. in casella* e *Restr. archiv. in memoria*.

14 Premere [Salva] per aggiungere un nuovo gruppo all'elenco dei gruppi.

## Autorizzazione guest

Quando è abilitata la gestione dell'accesso utente, impostare le funzioni che si desidera rendere accessibili agli utenti guest.

**NOTA:** Non è possibile utilizzare questa funzione quando si utilizza l'opzione Contatore copie. Per utilizzare la funzione Autorizzazione guest, è necessario abilitare la gestione dell'accesso utenti in *Abilitazione e disabilitazione della gestione dell'accesso utenti a pagina 10-2*.

## Autorizzazione guest

Impostare l'autorizzazione guest.  
Attenersi alla seguente procedura.

- 1 Premere il pulsante **Menu Sistema**.
- 2 Premere [Accesso utenti/Job Accounting].
- 3 Se compare la schermata di autenticazione utente, immettere nome utente e password di login, quindi premere [Login]. Per questo, è necessario effettuare il login con i privilegi di amministratore. Vedere *Aggiunta di un utente a pagina 10-5* per nome utente e password di accesso predefiniti.
- 4 Premere [Avanti] in *Impostaz. accesso utente*, [Avanti] in *Conf. autorizzazione guest*, quindi [Cambia] in *Autorizzazione guest*.
- 5 Selezionare [On] oppure [Off].
- 6 Premere [OK].



**NOTA:** Se è abilitata l'impostazione di autenticazione guest, occorre premere il tasto Autenticazione/Logout per accedere al sistema.

Nelle impostazioni predefinite per l'utente guest è possibile utilizzare solo la copiatura in B/N. Se si desidera utilizzare una funzione diversa, accedere alla periferica come utente autorizzato a utilizzare detta funzione, oppure modificare le impostazioni nelle proprietà guest.

## Proprietà guest

Registrare le informazioni riguardanti gli utenti guest e le funzioni inibite.  
La tabella spiega le proprietà guest che si devono registrare.

Opzione	Descrizione
Nome utente	Inserire il nome visualizzato nell'elenco degli utenti (massimo 32 caratteri).
Livello accesso	Viene visualizzata l'autorità dell'utente. Non è possibile modificare l'impostazione.
Nome account	Aggiungere l'account di appartenenza dell'utente.

Opzione	Descrizione
Regole di autorizzazione	<p>Definisce l'autorità di utilizzo di ogni utente. È possibile limitare l'utilizzo delle seguenti voci.</p> <p><b>Limite stampa:</b> Specificare se consentire o vietare l'utilizzo della funzione di stampa.</p> <p><b>Limite stampa (col.):</b> Specificare se consentire o vietare l'utilizzo della funzione di stampa (colore).</p> <p><b>Limite copia:</b> Specificare se consentire o vietare l'utilizzo della funzione di copiatura.</p> <p><b>Limite copia (col.):</b> Specificare se consentire o vietare l'utilizzo della funzione di copiatura (colore).</p> <p><b>Limite copia (a colori):</b> Specificare se consentire o vietare l'utilizzo della funzione di copiatura (a colori).</p> <p><b>Restrizione di invio:</b> Specificare se consentire o vietare l'utilizzo della funzione di invio.</p> <p><b>Limitazione TX FAX:</b> Specificare se consentire o vietare l'utilizzo della funzione di trasmissione fax.</p> <p><b>Restr. archiv. in casella:</b> Specificare se consentire o vietare l'utilizzo della funzione di memorizzazione in casella.</p> <p><b>Restr. archiv. in memoria:</b> Specificare se consentire o vietare l'utilizzo della funzione di archiviazione sulla memoria esterna.</p>

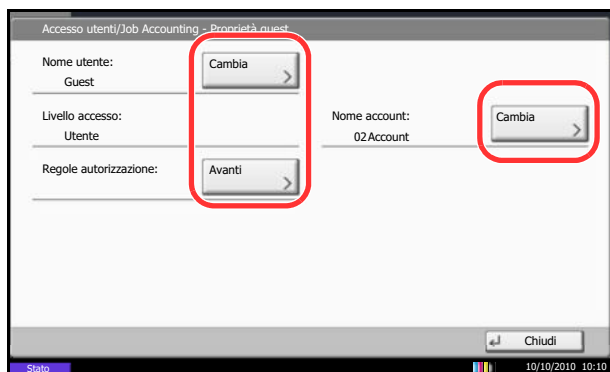
Attenersi alla seguente procedura.

- 1 Premere il pulsante **Menu Sistema**.
- 2 Premere [Accesso utenti/Job Accounting].
- 3 Se compare la schermata di autenticazione utente, immettere nome utente e password di login, quindi premere [Login]. Per questo, è necessario effettuare il login con i privilegi di amministratore. Vedere *Aggiunta di un utente a pagina 10-5* per nome utente e password di accesso predefiniti.
- 4 Premere [Avanti] in *Impostaz. accesso utente*, [Avanti] in *Conf. autorizzazione guest* e [Cambia] in *Autorizzazione guest*.
- 5 Premere [Cambia] in *Nome utente*.
- 6 Immettere il nome utente e premere [OK].

---

**NOTA:** Per i dettagli sull'immissione dei caratteri, vedere *Metodo di immissione dei Caratteri a Appendice-9*.

---



7 Premere [Cambia] in *Nome account*.

8 Selezionare l'account e premere [OK].

**NOTA:** Selezionare [Nome] e [ID] dall'elenco a discesa *Ordina* per ordinare l'elenco degli account. Premere [Cerca (nome)] o [Cerca (ID)] per eseguire la ricerca per nome o ID account.

9 Premere [Avanti] in *Regole autorizzazione*.

10 Premere [Cambia] in *Limite stampa*.

11 Selezionare [Rifiuta utilizzo] oppure [Off], quindi premere [OK].

12 Ripetere i punti 11 e 12 per impostare *Limite stampa (col.)*, *Limite copia*, *Limite copia (col.)*, *Limite copia (a colori)*, *Restrizione di invio*, *Limitazione TX FAX*, *Restr archiv in casella*, and *Restr archiv in memoria*.

13 Premere [Chiudi].

14 Premere [Salva].

## Come ottenere le proprietà utente di rete

Impostare le informazioni richieste per ottenere le proprietà utente di rete dal server LDAP. Il nome utente e l'indirizzo e-mail ottenuti con questa impostazione vengono visualizzati nelle informazioni utente, sulla schermata di conferma stato e nell'intestazione dell'e-mail.

**NOTA:** Per ottenere le proprietà utente di rete dal server LDAP, occorre selezionare [Autenticazione rete] come metodo di autenticazione in *Abilitazione e disabilitazione della gestione dell'accesso utenti* a pagina 10-2. Selezionare [On] per LDAP in *Dettagli protocollo* a pagina 9-100.

La tabella mostra le informazioni che si devono registrare.

Opzione	Descrizione
Nome del server* <sup>1</sup>	Immettere il nome del server LDAP oppure l'indirizzo IP (massimo 64 caratteri).
Porta	Specificare il numero porta LDAP oppure utilizzare la porta predefinita 389.
Nome 1* <sup>2</sup>	Immettere l'Attributo LDAP per ottenere dal server LDAP il nome utente da visualizzare (massimo 32 caratteri).
Nome 2* <sup>3</sup>	Immettere l'Attributo LDAP per ottenere dal server LDAP il nome utente da visualizzare (massimo 32 caratteri).
Indirizzo e-mail* <sup>4</sup>	Immettere l'Attributo LDAP per ottenere dal server LDAP l'indirizzo e-mail (massimo 32 caratteri).
Tipo di autenticaz.* <sup>5</sup>	Impostare il metodo di autenticazione. Selezionare [Semplice] o [SASL]. Dopo aver modificato le impostazioni, riavviare oppure spegnere/riaccendere il sistema.
Timeout ricerca	Specificare l'intervallo di attesa prima del time-out, in secondi (da 5 a 255 secondi).
Sicurezza LDAP	Selezionare il tipo di crittografia in conformità con il tipo di sicurezza utilizzata dal server LDAP. L'impostazione predefinita è <i>OFF</i> .

\*1 Se si utilizza Active Directory di Windows, è possibile utilizzare lo stesso nome server immesso nell'autenticazione della rete.

\*2 Se si utilizza Active Directory di Windows, è possibile utilizzare il **nome display** di Attributo come *Nome 1*.

\*3 *Nome 2* può essere omissso. Quando si assegna il **Nome display** in *Nome 1* e il **reparto** in *Nome 2*, supponendo che il **Nome display** sia "Mike Smith" e che il valore di **reparto** sia "Sales" in Active Directory di Windows, come nome utente verrà visualizzato *Mike Smith Sales*.

\*4 Se si utilizza Active Directory di Windows, è possibile utilizzare la **mail** di Attributo come *Indirizzo e-mail*.

\*5 Compare quando il tipo di server è impostato su "Kerberos" in "Autenticazione rete".

Attenersi alla seguente procedura.

- 1 Premere il pulsante **Menu Sistema**.
- 2 Premere [Accesso utenti/Job Accounting].
- 3 Se compare la schermata di autenticazione utente, immettere nome utente e password di login, quindi premere [Login]. Per questo, è necessario effettuare il login con i privilegi di amministratore.





Vedere *Aggiunta di un utente* a pagina 10-5 per nome utente e password di accesso predefiniti.

- 4 Premere [Avanti] in *Impostaz. accesso utente* e [Cambia] in *Ottieni propr. uten. rete*.
- 5 Premere [On].
- 6 Premere [Nome server].
- 7 Immettere il nome del server LDAP o l'indirizzo IP e premere [OK].
- 8 Premere [Tasti numerici] per immettere il numero porta LDAP con i tasti numerici.
- 9 Premere [Nome 1].
- 10 Immettere l'Attributo LDAP per ottenere il nome utente da visualizzare, quindi premere [OK].
- 11 Eseguire i punti 9 e 10 sopra descritti per impostare [Nome 2].
- 12 Premere [Indirizzo e-mail].
- 13 Immettere l'Attributo LDAP per ottenere l'indirizzo e-mail e premere [OK].
- 14 Se si imposta [Kerberos] come tipo di server, premere [Tipo di autenticazione] e impostare il metodo di autenticazione.
- 15 Premere [Cerca Timeout] per specificare l'intervallo di attesa prima del timeout.
- 16 Utilizzare [+], [-] oppure i tasti numerici per immettere l'intervallo di tempo e premere [OK].
- 17 Premere [Sicurezza LDAP] per selezionare il tipo di crittografia in funzione del tipo di sicurezza utilizzata dal server LDAP.
- 18 Selezionare [Off], [SSL/TLS], oppure [STARTTLS] e premere [OK].

## Impostazioni Login semplice

Questa impostazione permette di accedere alla periferica semplicemente selezionando un utente. L'utente deve essere preventivamente registrato.

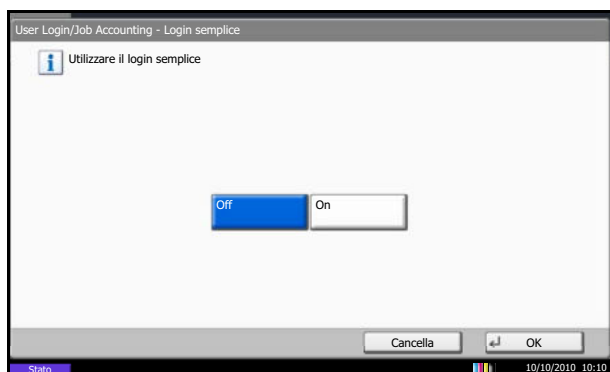
**NOTA:** Per la registrazione utente, vedere *Aggiunta di un utente a pagina 10-5*.

Per utilizzare il Login semplice, occorre abilitare la gestione dell'accesso utenti in *Abilitazione e disabilitazione della gestione dell'accesso utenti a pagina 10-2*.

### Login semplice

Abilitare o escludere il login semplice.  
Attenersi alla seguente procedura.

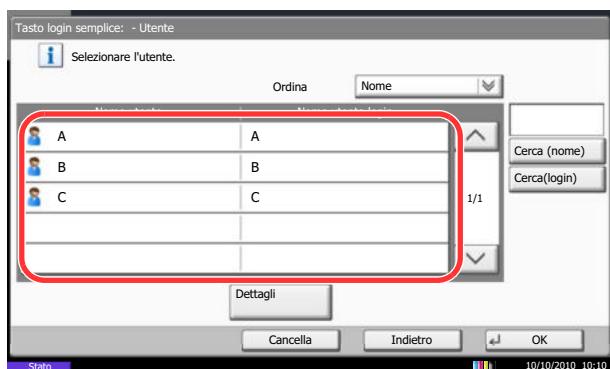
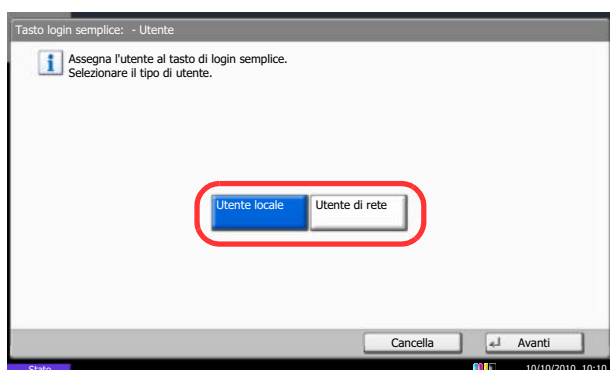
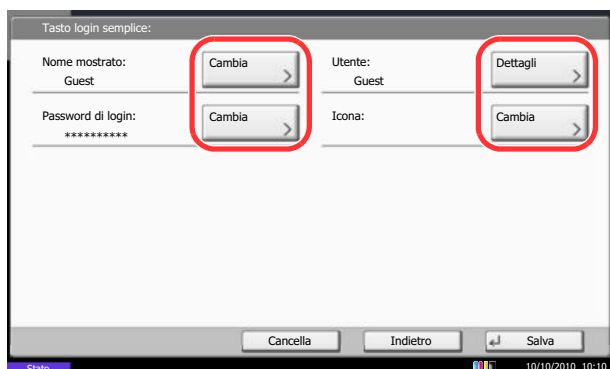
- 1 Premere il pulsante **Menu Sistema**.
- 2 Premere [Accesso utenti/Job Accounting].
- 3 Se compare la schermata di autenticazione utente, immettere nome utente e password di login, quindi premere [Login]. Per questo, è necessario effettuare il login con i privilegi di amministratore. Vedere *Aggiunta di un utente a pagina 10-5* per nome utente e password di accesso predefiniti.
- 4 Premere [Avanti] in *Impostaz. accesso utente*, [Avanti] in *Impostazioni login semplice*, quindi premere [Cambia] in *Login semplice*.
- 5 Selezionare [On] oppure [Off].
- 6 Premere [OK].



### Tasto Login semplice

Registrare un utente per il login semplice. Si possono aggiungere fino a 20 utenti.  
Attenersi alla seguente procedura.

- 1 Premere il pulsante **Menu Sistema**.
- 2 Premere [Accesso utenti/Job Accounting].
- 3 Se compare la schermata di autenticazione utente, immettere nome utente e password di login, quindi premere [Login]. Per questo, è necessario effettuare il login con i privilegi di amministratore. Vedere



*Aggiunta di un utente a pagina 10-5 per nome utente e password di accesso predefiniti.*

4 Premere [Avanti] in *Impostaz. accesso utente*, [Avanti] in *Impostazioni login semplice*, quindi premere [Avanti] in *Tasto login semplice*.

5 Premere [Aggiungi/Modifica].

6 Premere [Cambia] in *Nome mostrato*, immettere il nome utente da visualizzare e premere [OK].

**NOTA:** Per i dettagli sull'immissione dei caratteri, vedere *Metodo di immissione dei Caratteri a Appendice-9*.

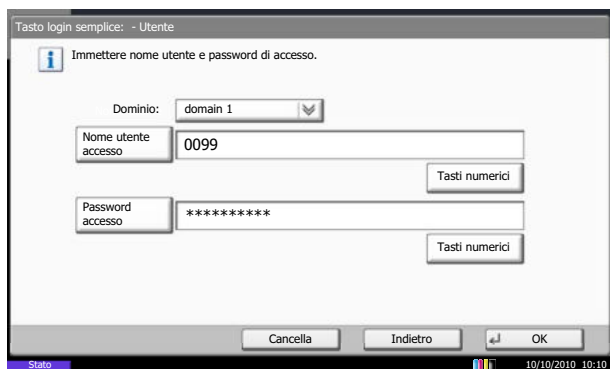
7 Premere [Cambia] in *Utente*.

8 Per specificare un utente tra gli utenti locali, selezionare [Utente locale]. Per specificare un utente tra gli utenti di rete, selezionare [Utente di rete]. Premere [Avanti]. Il successivo punto della procedura varia in funzione del metodo di definizione utente selezionato.

#### ◆ Definizione di un utente tra gli utenti locali

9 Selezionare l'utente da configurare per il login semplice.

**NOTA:** Le destinazioni possono essere ordinate o ricercate per nome o numero di indirizzo. Vedere *Selezione di una destinazione a pagina 3-40* per Elenco indirizzi.



#### ◆ Definizione di un utente tra gli utenti di rete

- 9 Premere [Nome utente accesso] e [Password accesso], immettere le informazioni dell'utente da registrare e premere [OK]. Se si desidera configurare un utente il cui dominio è impostato nell'autenticazione di rete, premere il menu a tendina *Dominio* e selezionare il dominio in cui è registrato l'utente.

**NOTA:** Per i dettagli sull'immissione dei caratteri, vedere *Metodo di immissione dei Caratteri a Appendice-9*.

- 10 Premere [Cambia] in *Password accesso*.
- 11 Selezionare [On] oppure [Off] quindi premere [OK].
- 12 Premere [Cambia] in *Icona*.
- 13 Selezionare l'icona utente da visualizzare e premere [OK].
- 14 Premere [Salva].



## Job Accounting

La funzione Job accounting consente di gestire il conteggio delle operazioni di copia e stampa eseguite dai singoli account tramite l'assegnazione di un ID ad ogni account.

Questa funzione facilita la gestione di alcune attività aziendali.

- Capacità di gestire fino a un massimo di 1.000 account diversi.
- Disponibilità di ID account fino a otto cifre (da 0 a 99999999) per garantire la necessaria sicurezza.
- Gestione integrata delle statistiche di stampa e scansione tramite l'uso di un ID account identico.
- Conteggio del numero di stampe eseguite da ciascun account e dall'insieme degli account.
- Limitazione del numero di stampe eseguibili ad incrementi di una pagina, fino a massimo 9.999.999 copie.
- Azzeramento del conteggio delle stampe eseguite da ciascun account o dall'insieme degli account.

### Prima impostazione della funzione Job Accounting

Attenersi alla seguente procedura quando si configura la funzione Job Accounting per la prima volta.

Abilitazione della funzione Job Accounting. (*pagina 10-21*)



Aggiunta di un account. (*pagina 10-23*)



Logout. (*pagina 10-22*)



Accesso di altri utenti per operazioni. (*pagina 10-22*)

### Abilitazione/disabilitazione di Job Accounting

Abilitazione della funzione Job Accounting. Attenersi alla seguente procedura per specificare l'impostazione di Job Accounting.

- 1 Premere il pulsante **Menu Sistema**.
- 2 Premere [Accesso utenti/Job Accounting].
- 3 Se compare la schermata di autenticazione utente, immettere nome utente e password di login, quindi premere [Login]. Per questo, è necessario effettuare il login con i privilegi di amministratore. Vedere *Aggiunta di un utente a pagina 10-5* per nome utente e password di accesso predefiniti.
- 4 Premere [Avanti] in *Impostaz.JobAccounting* e [Cambia] in *Job Accounting*.
- 5 Premere [On]. Per disabilitare la funzione Job Accounting, premere [Off].
- 6 Premere [OK].

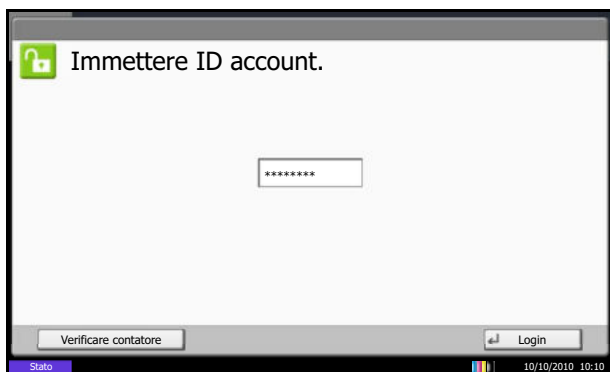
**NOTA:** Quando il sistema torna alla schermata Menu Sistema predefinita, viene eseguito automaticamente il logout e ricompare la schermata di immissione dell'ID account. Per continuare, immettere l'ID account.

## Login e logout

Se la funzione Job Accounting è abilitata, ogni volta che si utilizza il sistema viene visualizzata la schermata di immissione dell'ID account.

Attenersi alla seguente procedura per effettuare login e logout.

### Login



- 1 Nella schermata sottostante, inserire l'ID account utilizzando i tasti numerici e premere [Login].

**NOTA:** Se è stato digitato un carattere errato, premere il tasto **Annulla** e digitare di nuovo l'ID account.

Se l'ID account immesso non corrisponde a quello registrato, il sistema genera un avviso sonoro e il login non verrà eseguito. Immettere l'ID account corretto.

Premendo [Verificare contatore], è possibile controllare il numero di pagine stampate e il numero di pagine acquisite.

#### ◆ Quando compare la schermata di immissione di nome utente accesso e password

Se è abilitata la gestione dell'accesso utenti, verrà visualizzata la schermata di immissione di nome utente accesso e password. Immettere nome utente e password di login per accedere. (Vedere *Login e logout a pagina 10-3*). Se l'utente ha già registrato le informazioni relative all'account, l'immissione dell'ID account può essere saltata. (Vedere *Aggiunta di un utente a pagina 10-5*).

- 2 Proseguire con i seguenti punti fino a completare la procedura.

### Logout



Dopo aver completato le operazioni, premere il tasto **Autenticazione/Logout** per ritornare alla schermata di immissione dell'ID account.

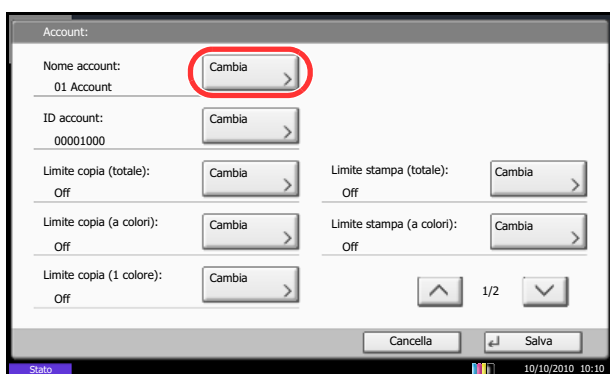
## Aggiunta di un account

Questa sezione spiega come aggiungere un nuovo account. Si richiedono le seguenti impostazioni.

Opzione	Descrizione
Nome account	Immettere il nome account (massimo 32 caratteri).
ID account	Specificare un ID account composto da un massimo di otto cifre (da 0 a 99999999).
Limitazione	Non viene autorizzata la stampa o la scansione oppure viene limitato il numero di fogli che è possibile caricare. Vedere <i>Restrizioni all'uso del sistema a pagina 10-25</i> .

Attenersi alla seguente procedura per registrare un nuovo account.

- 1 Premere il pulsante **Menu Sistema**.
- 2 Premere [Accesso utenti/Job Accounting].
- 3 Se compare la schermata di autenticazione utente, immettere nome utente e password di login, quindi premere [Login]. Per questo, è necessario effettuare il login con i privilegi di amministratore. Vedere *Aggiunta di un utente a pagina 10-5* per nome utente e password di accesso predefiniti.
- 4 Premere [Avanti] in *Impostaz.JobAccounting*, [Aggiungi/Modifica] in *Elenco Accounting*, quindi premere [Aggiungi].
- 5 Premere [Cambia] in *Nome account*.
- 6 Immettere il nome account e premere [OK]. Ricompare la schermata *Account*.



**NOTA:** Per i dettagli sull'immissione dei caratteri, vedere *Metodo di immissione dei Caratteri a Appendice-9*.

- 7 Seguire i punti 5 e 6 sopra descritti per specificare l'*ID account*.

**NOTA:** Non è possibile utilizzare un ID account già registrato. Specificare un ID account diverso.

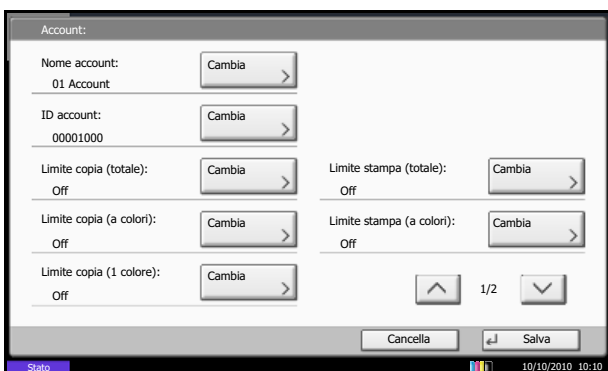
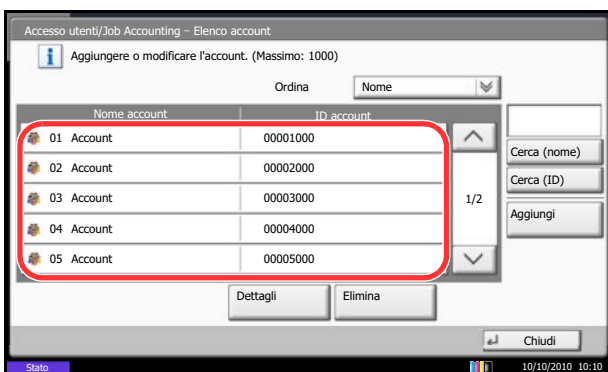
- 8 Attivare o disattivare la limitazione. Vedere *Restrizioni all'uso del sistema a pagina 10-25*.
- 9 Premere [Salva] per aggiungere un nuovo account sull'*Elenco degli account*.

## Gestione degli account

È possibile modificare le informazioni account registrate o eliminare un account.

Attenersi alla seguente procedura per gestire gli account.

- 1 Premere il pulsante **Menu Sistema**.
- 2 Premere [Accesso utenti/Job Accounting].
- 3 Se compare la schermata di autenticazione utente, immettere nome utente e password di login, quindi premere [Login]. Per questo, è necessario effettuare il login con i privilegi di amministratore. Vedere *Aggiunta di un utente a pagina 10-5* per nome utente e password di accesso predefiniti.
- 4 Premere [Avanti] in *Impostaz.JobAccounting* e [Aggiungi/Modifica] in *Elenco accounting*.
- 5 Selezionare l'account da modificare o eliminare.



**NOTA:** Selezionare [Nome] o [ID] dall'elenco a discesa *Ordina* per ordinare i nomi degli account.

Premere [Cerca (nome)] o [Cerca (ID)] per eseguire la ricerca per nome o ID account.

La procedura varia in funzione dei dettagli da modificare.

### ◆ Modifica delle informazioni account

- 1 Premere [Dettagli].
- 2 Vedere i punti da 5 a 7 in *Aggiunta di un account* e i punti da 2 a 5 in *Restrizioni all'uso del sistema* per modificare le informazioni di un account.
- 3 Premere [Salva].
- 4 Premere [Sì] sulla schermata di conferma registrazione. Le informazioni dell'account vengono modificate.

### ◆ Eliminazione di un account

- 1 Premere [Elimina].
- 2 Premere [Sì] per eliminare un account.



## Gestione del conteggio di stampe e copie

È possibile stabilire se si desidera che il conteggio delle pagine copiate e stampate venga visualizzato come un unico totale o come due totali distinti. La selezione dell'una o dell'altra opzione può avere effetti sulle restrizioni sul conteggio e sul metodo di conteggio. Vedere *Restrizioni all'uso del sistema a pagina 10-25*, *Conteggio del numero di pagine stampate a pagina 10-29* e *Stampa di un rapporto di contabilità a pagina 10-33* per i dettagli.

Attenersi alla seguente procedura per impostare i metodi di conteggio.

- 1 Premere il pulsante **Menu Sistema**.
- 2 Premere [Accesso utenti/Job Accounting].
- 3 Se compare la schermata di autenticazione utente, immettere nome utente e password di login, quindi premere [Login]. Per questo, è necessario effettuare il login con i privilegi di amministratore. Vedere *Aggiunta di un utente a pagina 10-5* per nome utente e password di accesso predefiniti.
- 4 Premere [Avanti] in *Impostaz.JobAccounting*, [Avanti] in *Impostazioni predefinite* e poi [Cambia] in *Conteggio fotocopia/stamp*.
- 5 Premere [Totale] o [Dividi].
- 6 Premere [OK].

## Restrizioni all'uso del sistema

Questa sezione spiega come restringere l'uso del sistema per account o come specificare un limite per il numero di fogli.

Le funzioni che si possono limitare variano in funzione dell'opzione selezionata per *Gestione del conteggio di stampe e copie a pagina 10-25*, [Dividi] o [Totale].

### Funzioni che possono essere limitate

#### ◆ È selezionato [Dividi] per *Conteggio fotocopia/stamp*.

Opzione	Dettagli
Limite copia (totale)	Limita il numero totale di fogli utilizzati per la copiatura a colori, a un colore e in bianco e nero.
Limite copia (a colori)	Limita il numero di fogli utilizzati per la copiatura a colori.
Limite copia (1 colore)	Limita il numero di fogli utilizzati per la copiatura a un colore.
Limite stampa (totale)	Limita il numero totale di fogli utilizzati per la stampa a colori e in bianco e nero.
Limite stampa (a colori)	Limita il numero di fogli utilizzati per la stampa a colori.
Lim. di scansione - Altro	Limita il numero di fogli scansionati (tranne le scansioni per la copiatura).
Limitazione TX FAX	Limita il numero di fogli inviati tramite fax. Questa impostazione viene visualizzata se è stato installato il modulo fax opzionale.
Restrizione porta FAX	Limita le porte utilizzate per la comunicazione fax. Questa impostazione viene visualizzata se sono installati due moduli FAX opzionali.

◆ È selezionato [Totale] per *Conteggio fotocopia/stamp.*

Opzione	Dettagli
Limite stampa (totale)	Limita il numero di fogli utilizzati per la copia e la stampa a colori.
Limite stampa (a colori)	Limita il numero di fogli utilizzati per la stampa a colori.
Limite stampa (1 colore)	Limita il numero di fogli utilizzati per la stampa a un colore.
Lim. di scansione - Altro	Limita il numero di fogli scansionati (tranne le scansioni per la copiatura).
Limitazione TX FAX	Limita il numero di fogli inviati tramite fax. Questa impostazione viene visualizzata se è stato installato il modulo fax opzionale.
Restrizione porta FAX	Limita le porte utilizzate per la comunicazione fax. Questa impostazione viene visualizzata se sono installati due moduli FAX opzionali.

### Applicazione delle restrizioni

Per applicare una restrizione sono disponibili i seguenti due modi:

Opzione	Descrizione
Off	Non viene applicata alcuna restrizione
Limite contatore	Limita il numero di stampe eseguibili ad incrementi di una pagina, fino a massimo 9.999.999 copie.
Rifiuta utilizzo	Viene applicata la restrizione.

\* Selezionare [Off], [Usa solo Porta 1] oppure [Usa solo Porta 2] in *Restrizione porta FAX*.

Attenersi alla seguente procedura per selezionare un metodo di restrizione.

- 1 Eseguire i punti da 1 a 4 di *Aggiunta di un account a pagina 10-23*.
- 2 Premere [Cambia] accanto alla voce per la quale si desidera impostare una restrizione.
- 3 Selezionare il modo di restrizione.  
Se è selezionata l'opzione [Limite contatore], utilizzare [+],[-] o i tasti numerici per selezionare il numero di pagine.
- 4 Premere [OK].



- 5 Ripetere i punti da 2 a 4 per gli altri account ai quali applicare delle restrizioni.
- 6 Premere [Salva]. L'account per il quale sono state specificate restrizioni viene aggiunto.

### Applicazione di limiti alle restrizioni

È possibile specificare il comportamento del sistema quando il contatore raggiunge il limite massimo per una restrizione. La tabella descrive l'operazione effettuata.

Opzione	Descrizione
Immediatamente *	Il lavoro si interrompe non appena il contatore raggiunge il limite massimo.
Successiv.	La stampa o scansione del lavoro prosegue, ma il lavoro successivo verrà rifiutato.
Solo avviso	Il lavoro prosegue, ma viene visualizzato un messaggio di avviso.

\* Non sarà possibile inviare o memorizzare nella casella il lavoro successivo.

Attenersi alla seguente procedura per applicare il limite di restrizione.

- 1 Premere il pulsante **Menu Sistema**.
- 2 Premere [Accesso utenti/Job Accounting].
- 3 Se compare la schermata di autenticazione utente, immettere nome utente e password di login, quindi premere [Login]. Per questo, è necessario effettuare il login con i privilegi di amministratore. Vedere *Aggiunta di un utente a pagina 10-5* per nome utente e password di accesso predefiniti.
- 4 Premere [Avanti] in *Impostaz.JobAccounting*, [Avanti] in *Impostazioni predefinite* e poi [Cambia] in *Applica limite*.
- 5 Selezionare [Immediatamente], [Successiv.] o [Solo avviso].
- 6 Premere [OK].

### Limite contatore predefinito

Quando si aggiunge un nuovo account è possibile modificare le restrizioni predefinite per il numero di fogli usati. Si può impostare un numero compreso tra 1 e 9.999.999 ad incrementi di un foglio.

Le funzioni che si possono limitare variano in funzione dell'opzione selezionata per *Gestione del conteggio di stampe e copie a pagina 10-25*, [Dividi] o [Totale].

## Impostazioni disponibili

◆ È selezionato [Dividi] per *Conteggio fotocopia/stamp.*

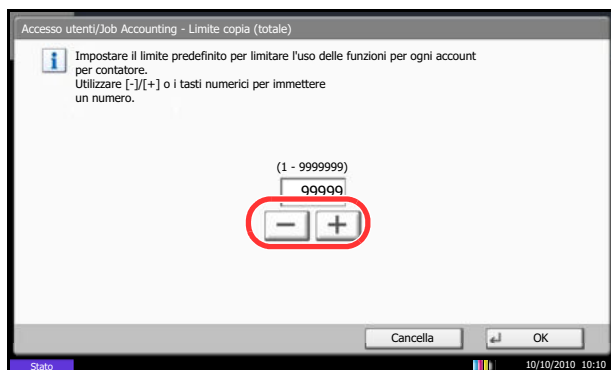
Opzione	Dettagli
Limite copia (totale)	Imposta la restrizione predefinita per il numero di fogli utilizzati per la copiatura a colori e in bianco e nero.
Limite copia (a colori)	Imposta la restrizione predefinita per il numero di fogli utilizzati per la copiatura a colori.
Limite copia (1 colore)	Imposta la restrizione predefinita per il numero di fogli utilizzati per la copiatura a un colore.
Limite stampa (totale)	Imposta la restrizione predefinita per il numero totale di fogli utilizzati per la stampa a colori e in bianco e nero.
Limite stampa (a colori)	Imposta la restrizione predefinita per il numero di fogli utilizzati per la stampa a colori.
Lim. di scansione - Altro	Imposta la restrizione predefinita per il numero di fogli utilizzati per la scansione (tranne le scansioni per la copiatura).
Limitazione TX FAX	Imposta la restrizione predefinita per il numero di fogli utilizzati per la trasmissione fax. Questa impostazione viene visualizzata se è stato installato il modulo fax opzionale.

◆ È selezionato [Totale] per *Conteggio fotocopia/stamp.*

Opzione	Dettagli
Limite stampa (totale)	Imposta la restrizione predefinita per il numero di fogli utilizzati per la copiatura e la stampa.
Limite stampa (a colori)	Imposta la restrizione predefinita per il numero di fogli utilizzati per la stampa a colori.
Limite stampa (1 colore)	Imposta la restrizione predefinita per il numero di fogli utilizzati per la stampa a un colore.
Lim. di scansione - Altro	Imposta la restrizione predefinita per il numero di fogli utilizzati per la scansione (tranne le scansioni per la copiatura).
Limitazione TX FAX	Imposta la restrizione predefinita per il numero di fogli utilizzati per la trasmissione fax. Questa impostazione viene visualizzata se è stato installato il modulo fax opzionale.

Attenersi alla seguente procedura per specificare i limiti per il contatore.

- 1 Premere il pulsante **Menu Sistema**.
- 2 Premere [Accesso utenti/Job Accounting].
- 3 Se il login utente è disabilitato, viene visualizzata la schermata di autenticazione utente. Immettere nome utente accesso e password di login, quindi premere [Login]. Per questo, è necessario effettuare il login con i privilegi di amministratore. Vedere *Aggiunta di un utente a pagina 10-5* per nome utente e password di accesso predefiniti.



- 4 Premere [Avanti] in *Impostaz.JobAccounting*, [Avanti] in *Impostazioni predefinite* e poi [Cambia] in *Limite predef. contatore*.
- 5 Premere [Cambia] in corrispondenza della voce che si desidera modificare, quindi utilizzare [+] o [-] oppure i tasti numerici per immettere il valore predefinito di restrizione per il numero di fogli.
- 6 Premere [OK].
- 7 Per impostare un'altra restrizione predefinita, ripetere i punti 5 e 6.

## Conteggio del numero di pagine stampate

È possibile eseguire il conteggio del numero delle pagine stampate. I tipi di conteggio disponibili sono Job Accounting totale e Tutti i job accounting. È possibile eseguire un nuovo conteggio azzerando quello precedente dopo che i relativi dati sono stati memorizzati per un determinato periodo di tempo.

Sono disponibili i seguenti tipi di conteggio.

Opzione	Dettagli
Pagine stampate	<p>Visualizza il numero di pagine copiate e stampate e il numero totale di pagine utilizzate. È anche possibile utilizzare [Conta per formato carta] e [Conta per Fr./retro/Com.] per controllare il numero di pagine utilizzate.</p> <ul style="list-style-type: none"> <li>• Per la copiatura, è possibile controllare il numero di pagine utilizzate per la copia in bianco e nero, a colori e a un colore nonché il numero totale di pagine.</li> <li>• Per la copiatura, è possibile controllare il numero di pagine utilizzate per la copia in bianco e nero, a colori e a un colore nonché il numero totale di pagine.</li> <li>• Si può utilizzare [Conta per formato carta] per controllare il numero di pagine nel formato carta impostato in <i>Conteggio per formato carta a pagina 10-31</i> nonché il numero complessivo di pagine utilizzate in altri formati carta.</li> <li>• Si può utilizzare [Conta per Fr./retro/Com.] per controllare il numero di pagine utilizzate per il modo fronte-retro (1 facciata), per il modo fronte-retro (2 facciate) e il numero complessivo di pagine utilizzate per entrambi i modi; si possono anche controllare le pagine utilizzate per il modo Combina (Nessuno), Combina (2 in 1), Combina (4 in 1) e il numero complessivo di pagine utilizzate per questi tre modi.</li> </ul>
Pagine digitalizzate	Visualizza il numero di pagine scansite per la copiatura, l'invio fax* e altre funzioni, nonché il numero totale di pagine digitalizzate.
Pagine di trasmiss FAX*	Visualizza il numero di pagine trasmesse via fax.
Ora trasmissione FAX*	Visualizza la durata totale delle trasmissioni fax.

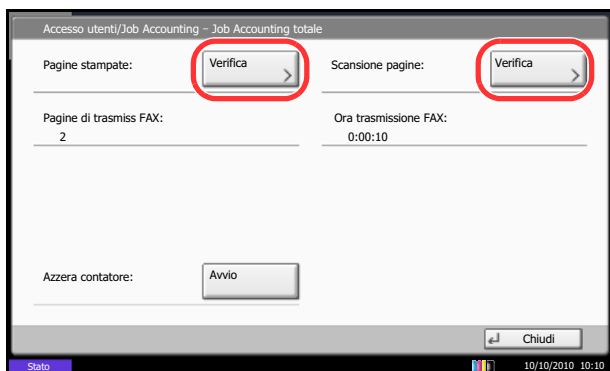
\* Questa voce viene visualizzata soltanto se è installato il modulo fax opzionale.

### Job Accounting totale/Azzeramento del contatore

È possibile eseguire e azzerare il conteggio delle pagine per tutti gli account collettivamente in un'unica operazione.

Attenersi alla seguente procedura per controllare e azzerare il conteggio.

- 1 Premere il pulsante **Menu Sistema**.
- 2 Premere [Accesso utenti/Job Accounting].
- 3 Se compare la schermata di autenticazione utente, immettere nome utente e password di login, quindi premere [Login]. Per questo, è necessario effettuare il login con i privilegi di amministratore. Vedere *Aggiunta di un utente a pagina 10-5* per nome utente e password di accesso predefiniti.
- 4 Premere [Avanti] in *Impostaz.JobAccounting* e [Cambia] in *Job Accounting totale*.
- 5 Premere [Verifica] per la funzione per la quale si desidera visualizzare il conteggio. Vengono visualizzati i risultati.
- 6 Controllare il conteggio e premere [Chiudi].
- 7 Premere [Avvio] in *Azzera contatore* per azzerare il contatore.
- 8 Premere [Sì] sulla schermata per confermare l'azzeramento. Il contatore viene azzerato.

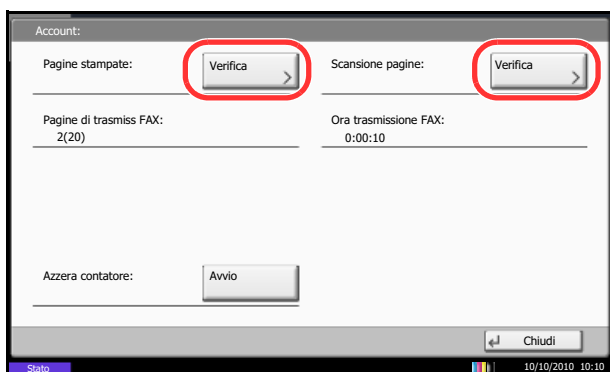
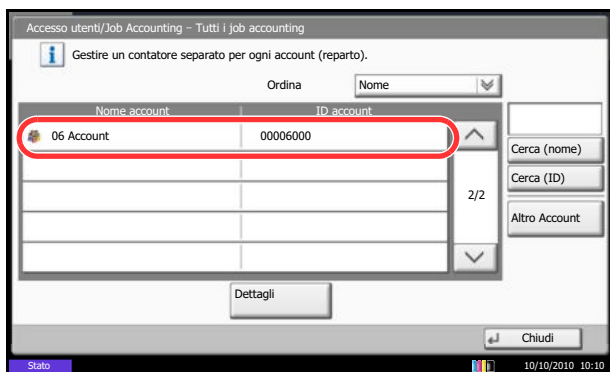


### Contabilità singoli lav/Azzeramento del contatore

È possibile eseguire e azzerare il conteggio delle pagine per ciascun account in un'unica operazione.

Attenersi alla seguente procedura per visualizzare e azzerare il conteggio.

- 1 Premere il pulsante **Menu Sistema**.
- 2 Premere [Accesso utenti/Job Accounting].
- 3 Se compare la schermata di autenticazione utente, immettere nome utente e password di login, quindi premere [Login]. Per questo, è necessario effettuare il login con i privilegi di amministratore. Vedere *Aggiunta di un utente a pagina 10-5* per nome utente e password di accesso predefiniti.
- 4 Premere [Avanti] in *Impostaz.JobAccounting* e [Verifica] in *Tutti i job accounting*.



### Conteggio per formato carta

È possibile eseguire il conteggio delle pagine per formato carta (ad esempio, Letter).

**NOTA:** Per il formato carta sono disponibili cinque tipi (da 1 a 5) che vengono specificati nei rapporti della contabilità lavori. Vedere *Stampa di un rapporto di contabilità a pagina 10-33*.

Oltre al formato carta, è possibile specificare anche il tipo di supporto (es. carta colorata formato lettera). Se non si specifica alcun tipo di supporto, viene effettuato il conteggio dell'utilizzo di tutti i tipi di supporto di quel dato formato.

Attenersi alla seguente procedura per conteggiare il numero di pagine.

- 5 Selezionare l'account per controllare il contatore.

**NOTA:** Selezionare [Nome] o [ID] dall'elenco a discesa *Ordina* per ordinare i nomi degli account.

Premere [Cerca (nome)] o [Cerca (ID)] per eseguire la ricerca per nome o ID account.

Per visualizzare un account diverso dal proprio, premere [Altro Account].

- 6 Premere [Dettagli].
- 7 Premere [Verifica] per la funzione per la quale si desidera visualizzare il conteggio. Vengono visualizzati i risultati.
- 8 Controllare il conteggio e premere [Chiudi].
- 9 Premere [Avvio] in *Azzera contatore* per azzerare il contatore.
- 10 Premere [Si] sulla schermata per confermare l'azzeramento. Il contatore verrà azzerato.

- 1 Premere il pulsante **Menu Sistema**.
- 2 Premere [Accesso utenti/Job Accounting].
- 3 Se compare la schermata di autenticazione utente, immettere nome utente e password di login, quindi premere [Login]. Per questo, è necessario effettuare il login con i privilegi di amministratore. Vedere *Aggiunta di un utente a pagina 10-5* per nome utente e password di accesso predefiniti.
- 4 Premere [Avanti] in *Impostaz.JobAccounting*, [Avanti] in *Impostazioni predefinite*, [Avanti] in *Conteggio per form. carta*, [Cambia] in *Formato carta 1 - 5* e, infine, [On].



- 5 Selezionare il formato carta.
- 6 Premere [Tipo di supporto] per specificare il tipo di supporto.
- 7 Selezionare il tipo di supporto e premere [OK].
- 8 Premere [Chiudi].

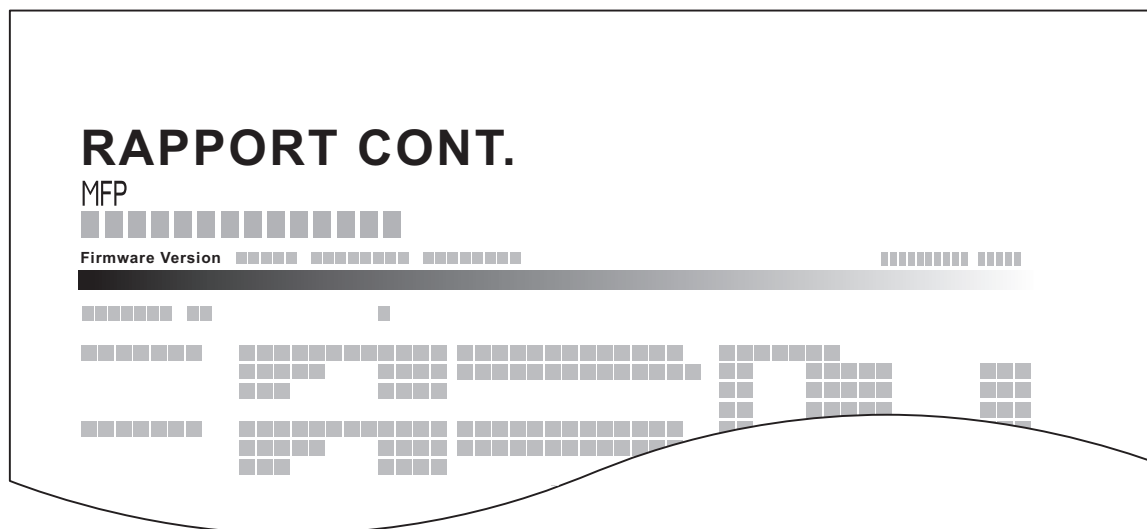


## Stampa di un rapporto di contabilità

Il conteggio totale delle pagine per tutti gli account pertinenti può essere stampato come rapporto di contabilità.

Il formato dei rapporti dipende dalla modalità di gestione impostata per il conteggio di copie e stampe.

### Selezione dell'opzione Dividi per la gestione del conteggio copie/stampe



Se il conteggio viene eseguito per formato carta, il rapporto verrà stampato per formato.

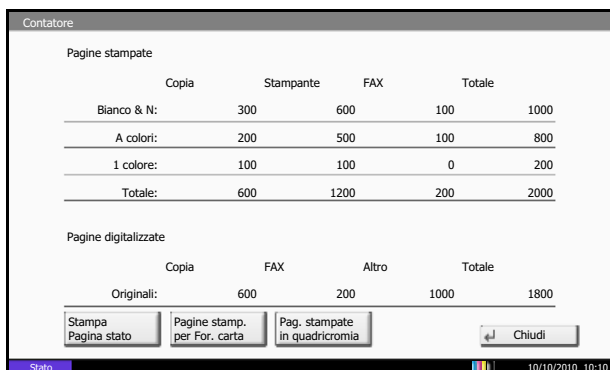
Attenersi alla seguente procedura per stampare un rapporto di contabilità lavori.

- 1 Verificare che la carta caricata nel cassetto sia di formato Letter o A4.
- 2 Premere il pulsante **Menu Sistema**.
- 3 Premere [Accesso utenti/Job Accounting].
- 4 Se compare la schermata di autenticazione utente, immettere nome utente e password di login, quindi premere [Login]. Per questo, è necessario effettuare il login con i privilegi di amministratore. Vedere *Aggiunta di un utente* a pagina 10-5 per nome utente e password di accesso predefiniti.
- 5 Premere [Avanti] in *Impostaz. JobAccounting* e [Stampa] in *Stampa rapp. contabilità*.
- 6 Premere [Sì] sulla schermata per confermare la stampa.

## Lavori con ID account sconosciuto

È possibile specificare il comportamento del sistema quando riceve un lavoro da un ID account sconosciuto (es. ID non inviato). Vedere *Lavori inviati con nome utente accesso sconosciuto a pagina 10-9* per ulteriori informazioni.

## Verifica del contatore e stampa



The screenshot shows a window titled 'Contatore' with two tables. The first table, 'Pagine stampate', shows counts for 'Copia', 'Stampante', 'FAX', and 'Totale' for 'Bianco & N:', 'A colori:', and '1 colore:'. The second table, 'Pagine digitalizzate', shows counts for 'Copia', 'FAX', 'Altro', and 'Totale' for 'Originali:'. At the bottom, there are buttons for 'Stampa Pagina stato', 'Pagine stamp. per For. carta', 'Pag. stampate in quadricromia', and 'Chiudi'.

Pagine stampate				
	Copia	Stampante	FAX	Totale
Bianco & N:	300	600	100	1000
A colori:	200	500	100	800
1 colore:	100	100	0	200
Totale:	600	1200	200	2000

Pagine digitalizzate				
	Copia	FAX	Altro	Totale
Originali:	600	200	1000	1800

Premere il tasto **Contatore** per controllare il numero di fogli stampati e digitalizzati.

È possibile controllare il numero di pagine stampate per ogni formato carta premendo [Pagine stamp. per For. carta].

Premere [Pag. stampate in quadricromia] per controllare il numero di pagine stampate a colori.

# 11 Manutenzione

In questo capitolo vengono descritte le operazioni di pulizia e di sostituzione del toner.

- Manutenzione ordinaria ..... 11-2
- Pulizia ..... 11-15

## Manutenzione ordinaria

### Sostituzione della cartuccia toner

Quando il toner sta per esaurirsi, sul pannello a sfioramento compare il messaggio "Toner quasi esaurito". Assicurarsi di avere a disposizione una cartuccia toner nuova per la sostituzione.

Quando sul pannello a sfioramento compare il messaggio *Toner esaurito.*, sostituire il toner.

Tutte le volte che si sostituisce la cartuccia toner, pulire i componenti come di seguito indicato. I componenti sporchi possono degradare la qualità di stampa.

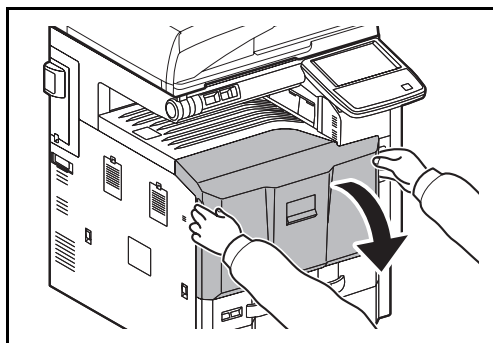
#### NOTA:

- Utilizzare sempre cartucce toner originali. L'uso di cartucce toner non originali può causare la comparsa di difetti immagini e danneggiare la periferica.
- Nel chip memoria della cartuccia toner di questa periferica sono archiviate tutte le informazioni necessarie per ottimizzare la praticità per il cliente, per il sistema di riciclaggio delle cartucce toner usate e per la pianificazione e sviluppo di nuovo prodotti. Tra le informazioni archiviate non vi sono informazioni che permettono l'identificazione degli utenti e vengono utilizzate in modo anonimo unicamente per gli scopi sopra indicati.

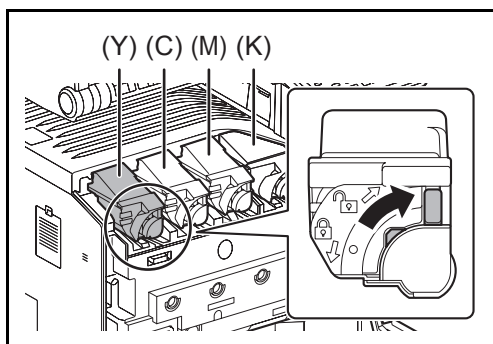


**ATTENZIONE:** Non incenerire la cartuccia toner né la vaschetta di recupero toner. Potrebbero sprigionarsi scintille pericolose.

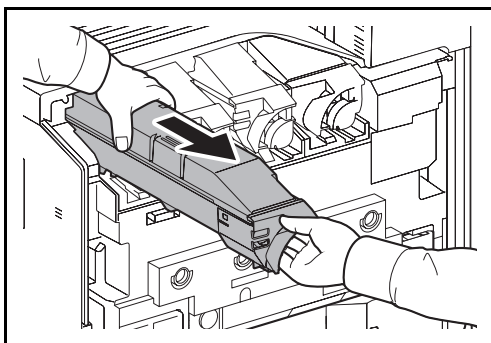
La procedura di installazione della cartuccia toner è identica per tutti i colori. La procedura qui riportata descrive la sostituzione della cartuccia toner gialla.



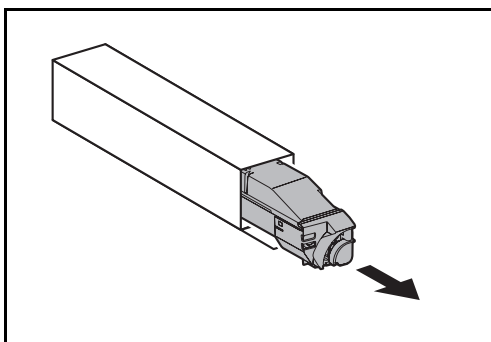
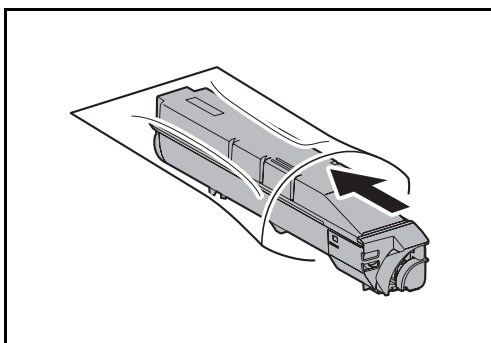
**1** Aprire il pannello anteriore.



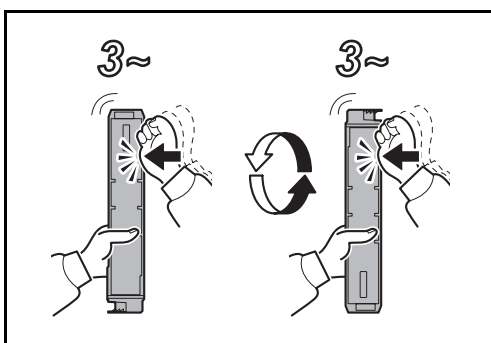
**2** Portare la leva di sblocco della cartuccia toner in posizione verticale.



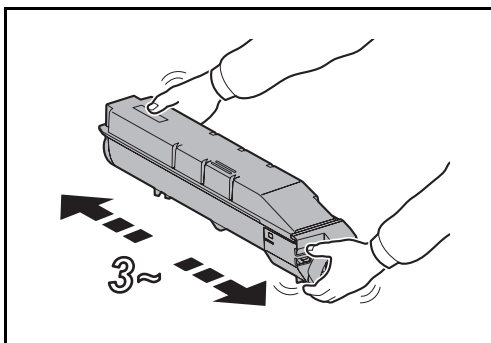
- 3** Rimuovere la cartuccia toner e riporla nella busta in plastica fornita per lo smaltimento.



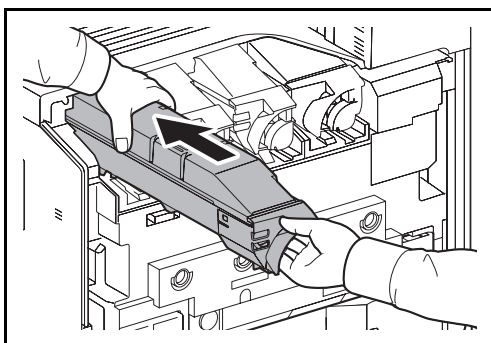
- 4** Togliere la cartuccia toner nuova dalla confezione.



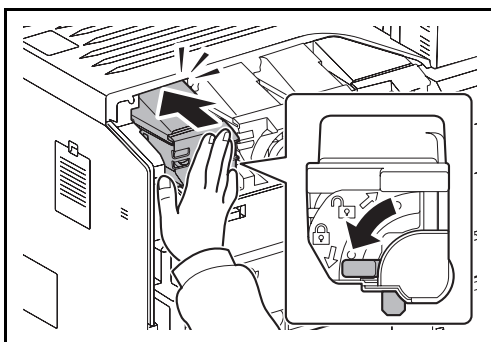
- 5** Reggere la cartuccia toner in posizione verticale e picchiare la parte superiore 3 volte circa. Capovolgere la cartuccia toner e picchiare la parte superiore 3 volte.



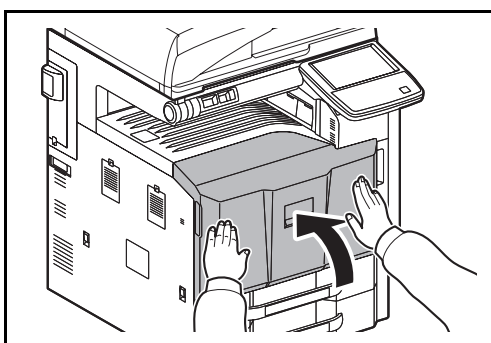
- 6 Reggere la cartuccia toner in posizione orizzontale e agitarla da lato a lato 3 volte circa.



- 7 Reggendo la cartuccia toner con entrambe le mani inserirla fino in fondo.



- 8 Dopo aver inserito la cartuccia toner, portare la leva di rilascio cartuccia toner in posizione orizzontale.



- 9 Chiudere il pannello anteriore.

**NOTA:** Restituire la cartuccia toner e la vaschetta di recupero del toner sostituite al rivenditore o ad un centro di assistenza. Le cartucce e le vaschette raccolte verranno riciclate o smaltite in conformità con le normative vigenti.

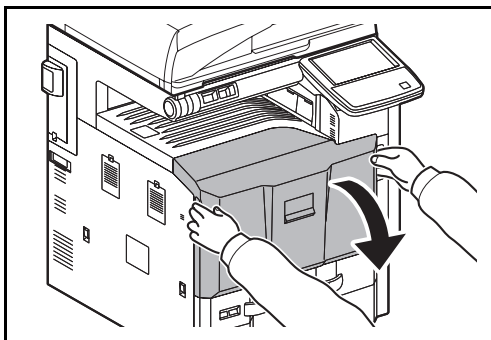
## Sostituzione della vaschetta di recupero toner

Quando sul pannello a sfioramento compare il messaggio "La vaschetta toner è quasi piena", controllare di avere a disposizione una vaschetta toner nuovo da sostituire.

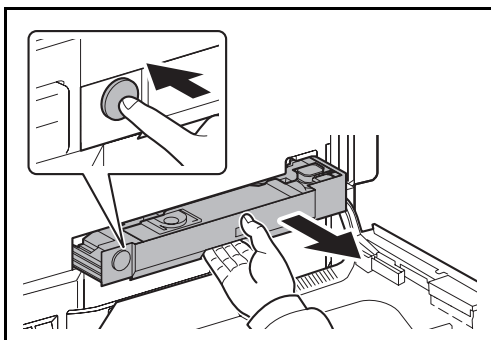
Quando il pannello a sfioramento visualizza "Controllare la vaschetta recupero toner.", sostituire immediatamente la vaschetta toner.



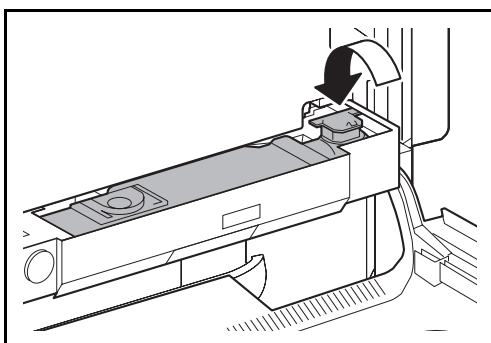
**ATTENZIONE:** Non incenerire la cartuccia toner né la vaschetta di recupero toner. Potrebbero sprigionarsi scintille pericolose.



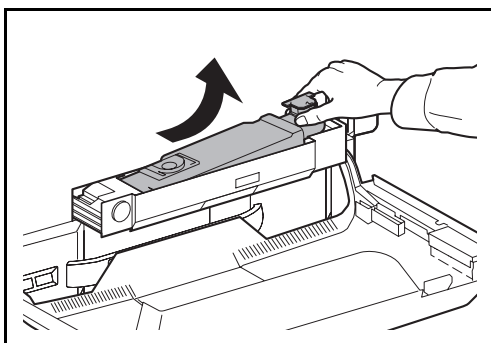
**1** Aprire il pannello anteriore.

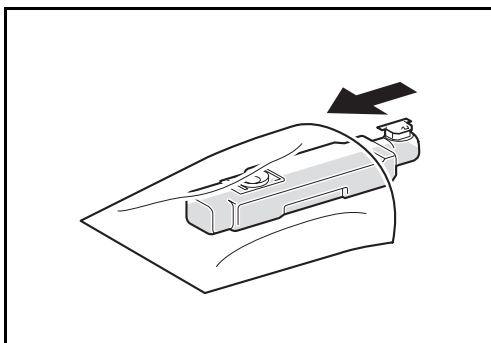


**2** Premere il pulsante di sblocco (1) e rimuovere la vaschetta toner di scarto (2).

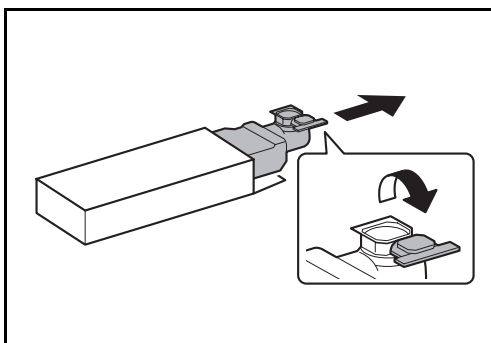


**3** Chiudere il cappuccio e rimuovere la vaschetta toner da sostituire verso l'alto reggendola diagonalmente.

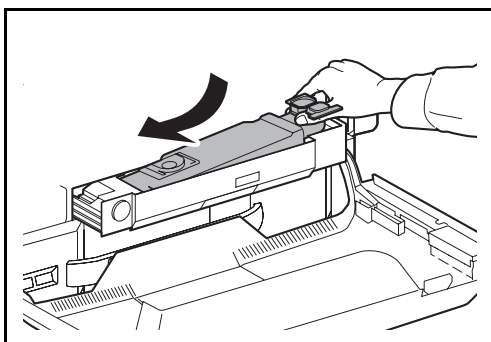




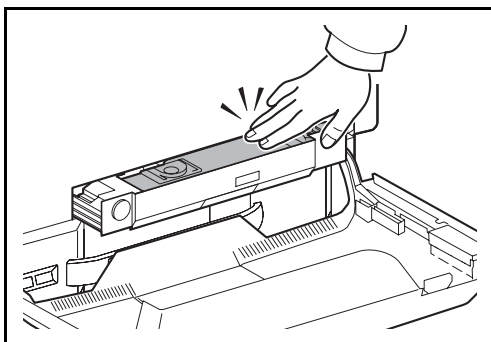
- 4** Riporre la vaschetta toner sostituita nella busta in plastica fornita per lo smaltimento.



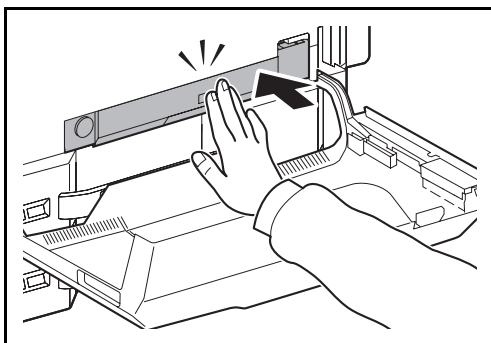
- 5** Togliere delicatamente la vaschetta toner di scarto nuova dalla confezione e aprire il cappuccio.



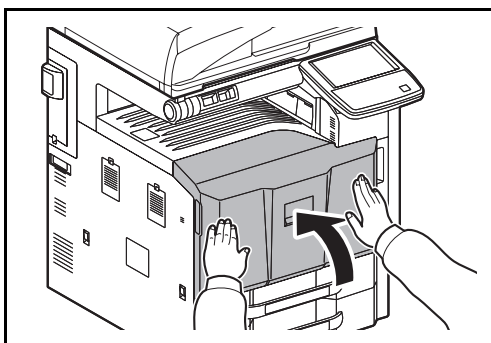
- 6** Installare la nuova vaschetta di recupero toner.







- 7 Premere sulla posizione indicata per richiudere il vassoio toner di scarto. Quando il vassoio raggiunge la posizione corretta, bloccarlo in posizione fino ad avvertire un clic.



- 8 Chiudere il pannello anteriore.

**NOTA:** Restituire la cartuccia toner e la vaschetta di recupero del toner sostituite al rivenditore o ad un centro di assistenza. Le cartucce e le vaschette raccolte verranno riciclate o smaltite in conformità con le normative vigenti.

## Sostituzione dei punti

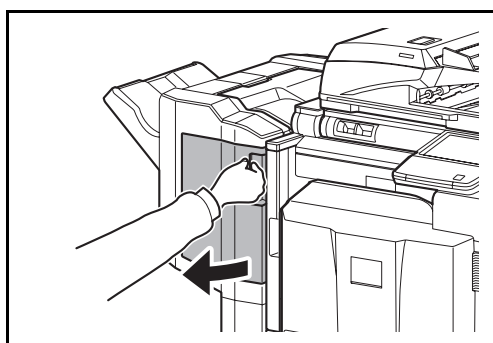
La cartuccia punti è installata sui finisher opzionali da 1000 fogli e da 4000 fogli e sull'unità di piegatura centrale.

Alla comparsa del messaggio che segnala l'esaurimento punti della cartuccia occorre sostituire la cartuccia punti vuota.

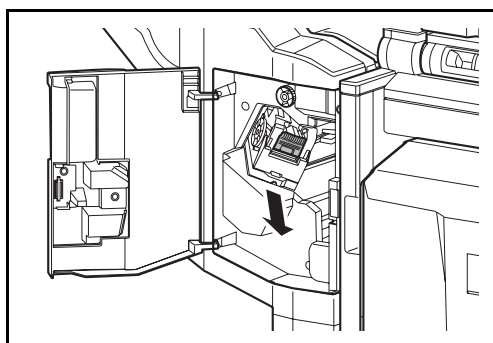
**NOTA:** Quando l'unità di pinzatura esaurisce i punti, contattare il centro di assistenza per ordinare la nuova cartuccia punti.

Attenersi alla seguente procedura per sostituire la cartuccia punti.

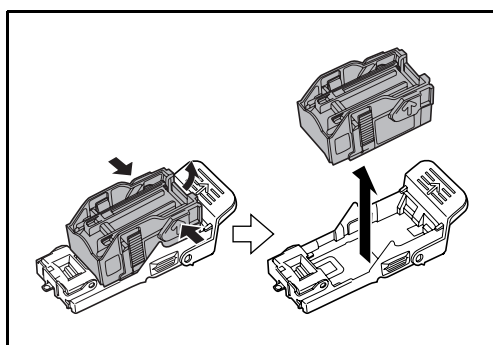
### Finisher da 1000 fogli (opzionale)



**1** Aprire il pannello anteriore.

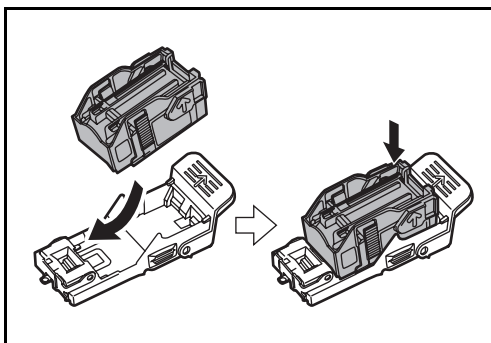


**2** Rimuovere il supporto della cartuccia punti.

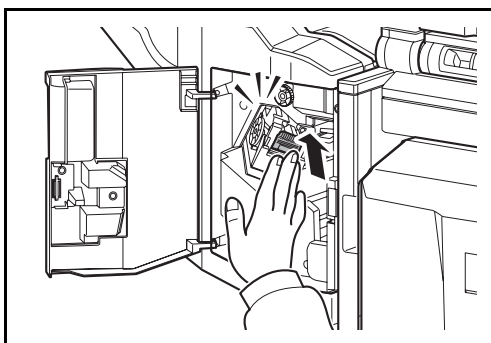


**3** Rimuovere la cartuccia punti vuota dal supporto.

**NOTA:** È possibile rimuovere la cartuccia punti solo quando è vuota.



- 4** Inserire la nuova cartuccia punti sul supporto cartuccia punti.



- 5** Installare di nuovo il supporto della cartuccia punti. Quando si sente un clic significa che il supporto della cartuccia punti è installato correttamente.

- 6** Chiudere il pannello anteriore.

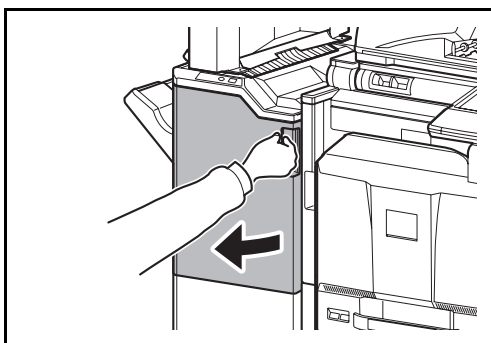
### Finisher da 4000 fogli (opzionale)

Il finisher da 4000 fogli incorpora il supporto cartuccia punti A.

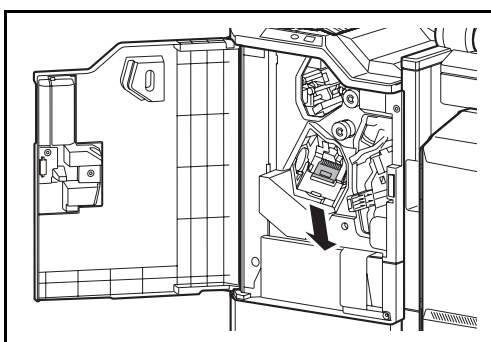
L'unità di piegatura opzionale incorpora i supporti cartuccia punti B e C. La procedura di sostituzione della cartuccia per i supporti B e C è identica a quella descritta per il supporto cartuccia punti A.

### Sostituzione punti del supporto cartuccia punti A

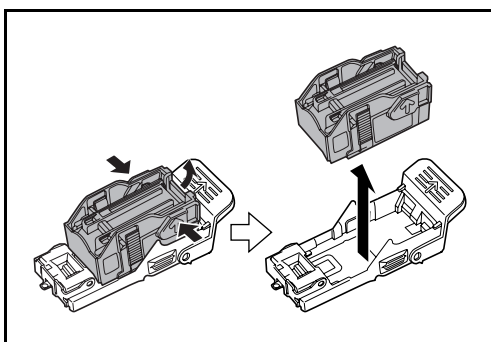
**NOTA:** Vedere a pagina 11-11 per la sostituzione della cartuccia punti del supporto B/C dell'unità di piegatura opzionale.



**1** Aprire il coperchio anteriore 1.

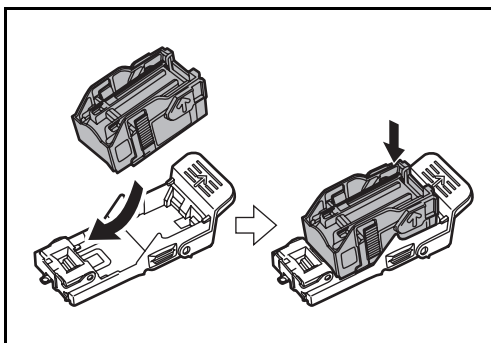


**2** Rimuovere il supporto della cartuccia punti.

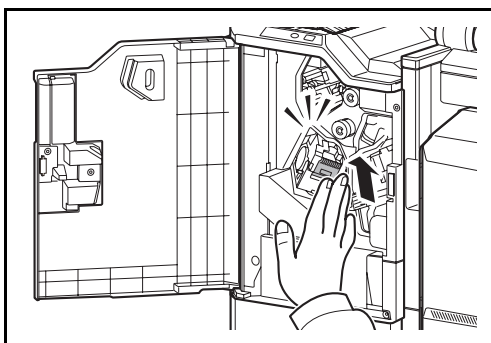


**3** Rimuovere la cartuccia punti vuota dal supporto.

**NOTA:** È possibile rimuovere la cartuccia punti solo quando è vuota.



- 4** Inserire la nuova cartuccia punti sul supporto cartuccia punti.

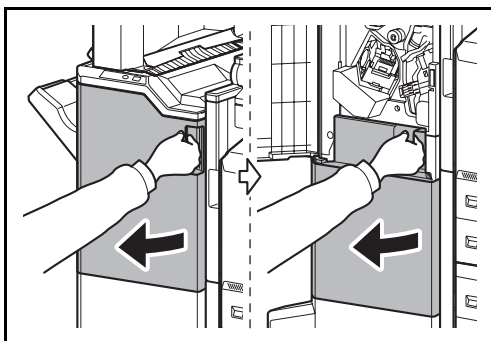


- 5** Installare di nuovo il supporto della cartuccia punti. Quando si sente un clic significa che il supporto della cartuccia punti è installato correttamente.

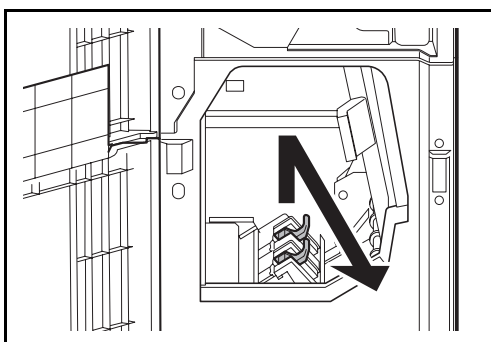
- 6** Chiudere il pannello anteriore 1.

### Sostituzione punti dei supporti cartuccia punti B/C (opzionali)

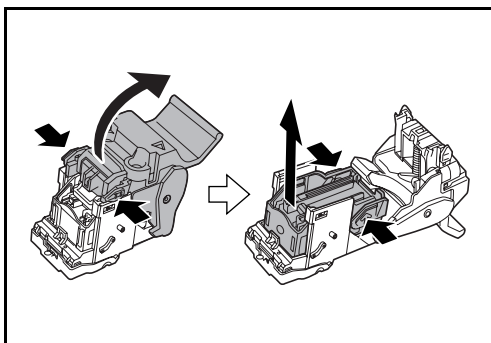
Attenersi alla seguente procedura per sostituire le cartucce punti dell'unità di piegatura opzionale. Attenersi alla stessa procedura per sostituire le cartucce punti dei supporti B e C.



- 1** Aprire il coperchio anteriore 1 e 2.

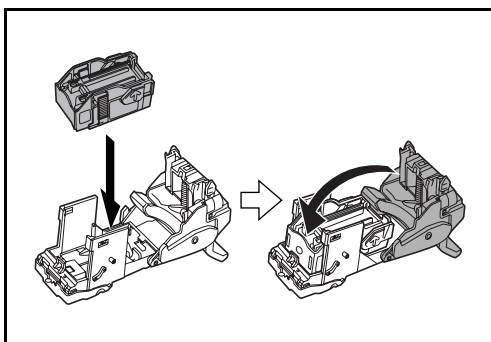


- 2** Rimuovere il supporto cartuccia punti B o C.

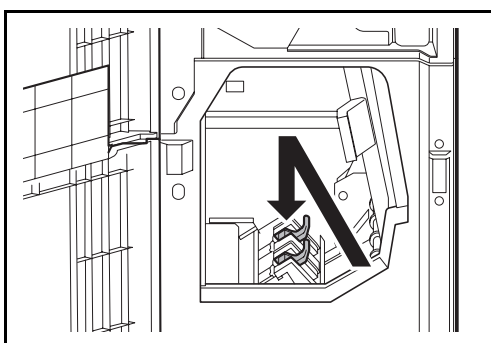


- 3** Aprire il fermo e rimuovere la cartuccia punti vuota.

**NOTA:** È possibile rimuovere la cartuccia punti solo quando è vuota.



- 4** Inserire la nuova cartuccia punti sul supporto cartuccia punti e chiudere il fermo.



- 5** Installare di nuovo il supporto della cartuccia punti.

Quando si installa di nuovo il supporto, allineare i contrassegni triangolo sul supporto della cartuccia punti e sull'unità di pinzatura. Quando si sente un clic significa che il supporto della cartuccia punti è installato correttamente.

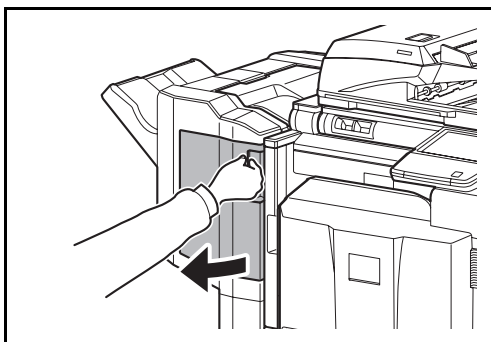
- 6** Chiudere il coperchio anteriore 1 e 2.

### Svuotamento della vaschetta degli scarti di foratura (opzionale)

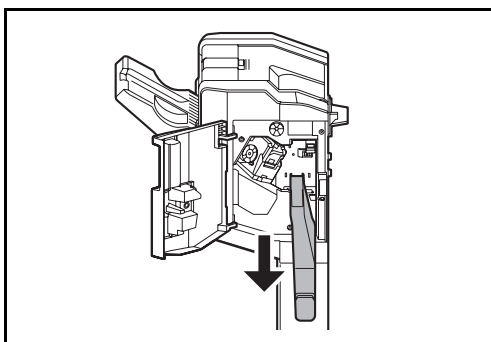
Quando sul pannello comandi del sistema compare l'avviso che la vaschetta degli scarti di foratura è piena, svuotare gli scarti raccolti nella vaschetta.

Quando si esegue questa operazione lasciare acceso il sistema (ON (I)).

Finisher da 1000 fogli (opzionale)

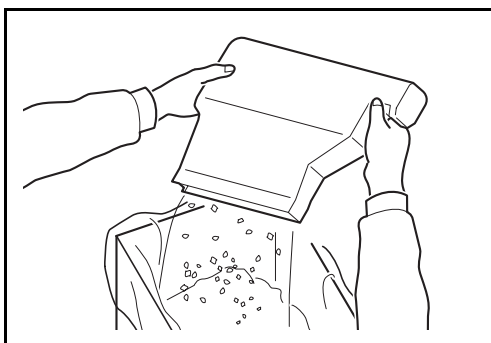


1 Aprire il pannello anteriore.

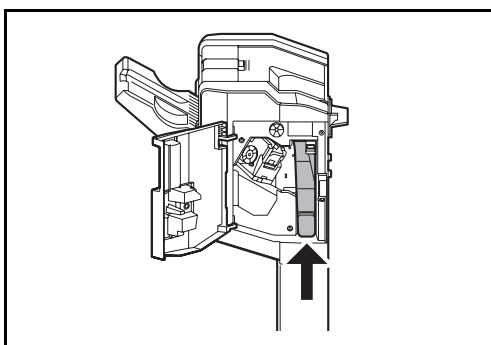


2 Reggere la maniglia della vaschetta degli scarti di foratura e rimuoverla dal finisher.

**NOTA:** Fare attenzione a non disperdere gli scarti mentre si rimuove la vaschetta.



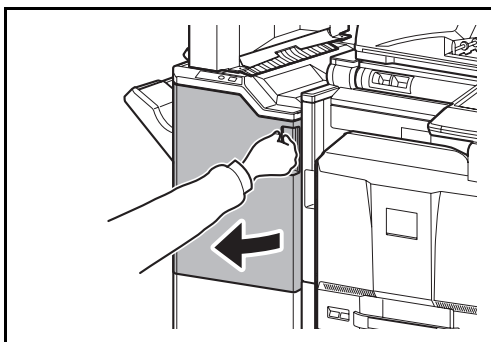
3 Smaltire gli scarti di foratura appropriatamente.



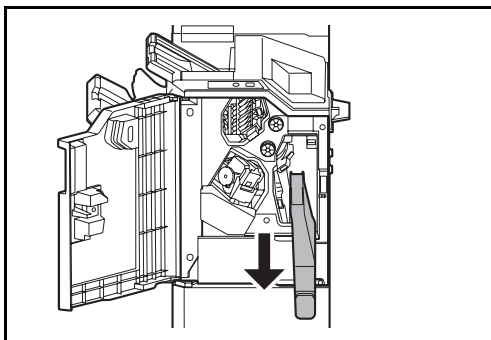
4 Installare di nuovo la vaschetta degli scarti di foratura. Allinearla alle guide del finisher.

5 Chiudere il pannello anteriore.

Finisher da 4000 fogli (opzionale)

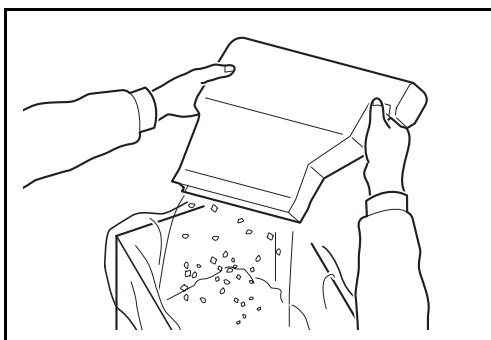


1 Aprire il coperchio anteriore 1.

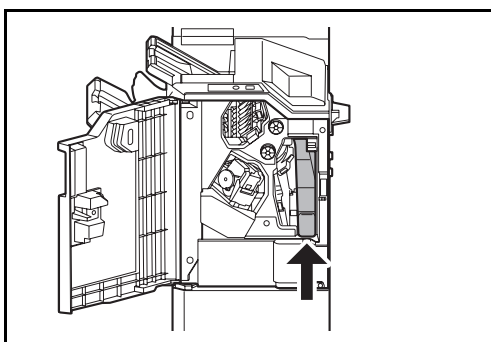


2 Reggere la maniglia della vaschetta degli scarti di foratura e rimuoverla dal finisher.

**NOTA:** Fare attenzione a non disperdere gli scarti mentre si rimuove la vaschetta.



3 Smaltire gli scarti di foratura appropriatamente.



4 Installare di nuovo la vaschetta degli scarti di foratura. Allinearla alle guide del finisher.

5 Chiudere il pannello anteriore 1.



## Pulizia

La pulizia periodica del sistema garantisce una qualità ottimale delle copie.



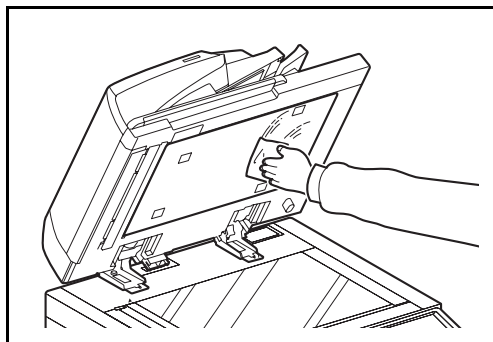
**ATTENZIONE:** Per motivi di sicurezza, scollegare sempre il cavo di alimentazione prima di pulire il sistema.

### Copri-originali / Lastra di esposizione

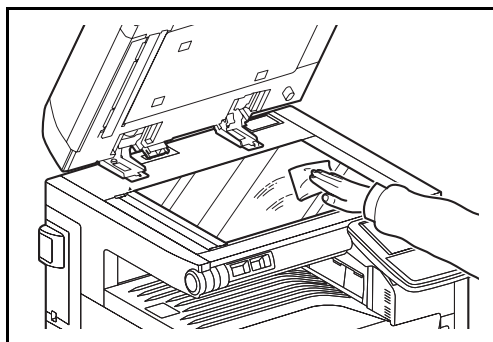
Pulire il retro del copri-originali, l'interno dell'alimentatore di originali e la lastra di esposizione con un panno morbido, inumidito con alcool o detergente neutro.

**IMPORTANTE:** Non utilizzare diluenti o altri solventi organici.

#### Copri-originali

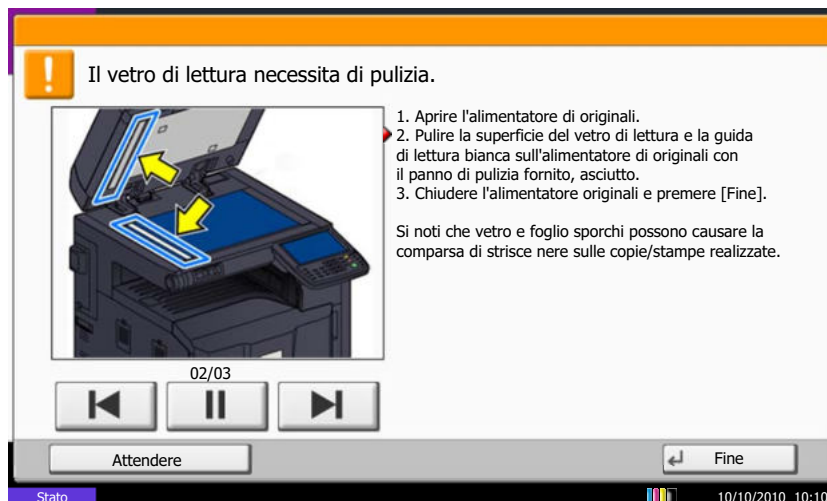


#### Lastra di esposizione

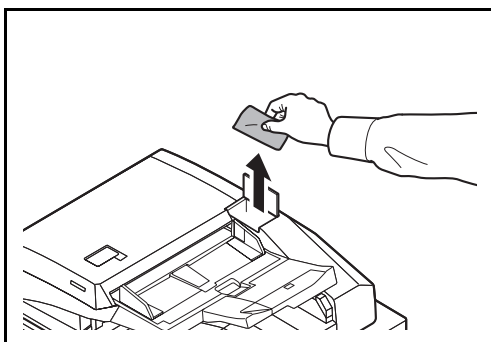


## Vetro di lettura/Area di scansione fronte-retro

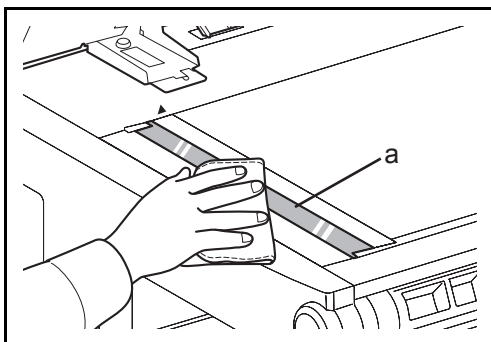
Se, quando si utilizza l'alimentatore di originali opzionale, le copie presentano delle strisce nere o delle macchie, pulire il vetro di lettura con il panno di pulizia fornito. Se il vetro di lettura necessita di pulizia, è possibile che venga visualizzato il messaggio *Pulire il vetro lettura*. Quando si utilizza l'alimentatore di originali che consente la scansione in fronte-retro, pulire anche l'unità fronte-retro.



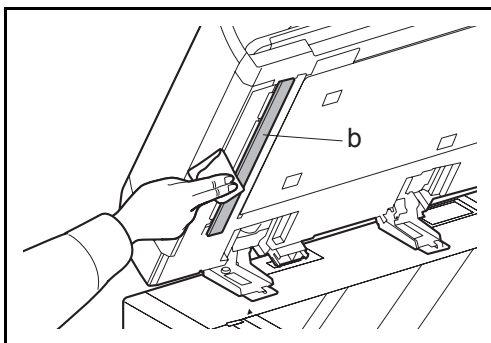
**NOTA:** Pulire il vetro di lettura con il panno di pulizia fornito asciutto. Non utilizzare acqua, sapone o solventi per la pulizia.



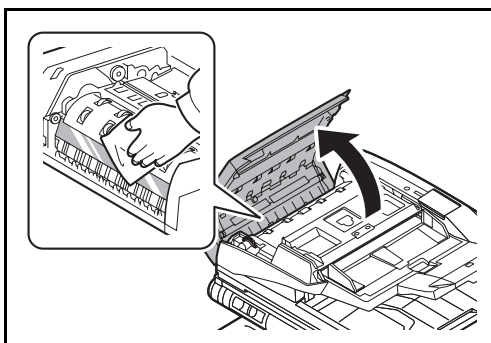
**1** Estrarre il panno per la pulizia dal relativo scomparto.



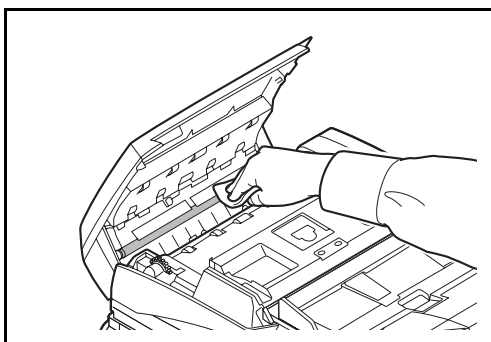
**2** Aprire l'alimentatore di originali e pulire il vetro di lettura (a).



**3** Pulire la guida bianca (b) sull'alimentatore di originali.



**4** Se si utilizza l'alimentatore di originali con scansione in fronte-retro, aprire il coperchio dell'alimentatore e pulire il vetro di lettura (unità di scansione).



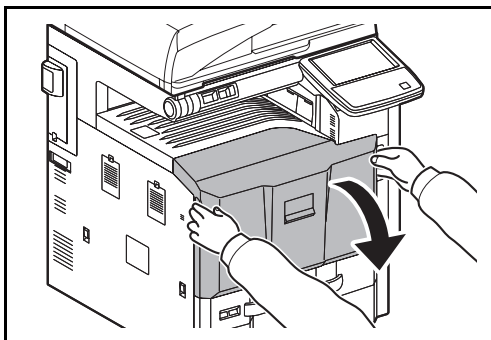
**5** Pulire il rullo bianco.

**6** Chiudere il coperchio superiore dell'alimentatore di originali e riporre il panno di pulizia nello scomparto.

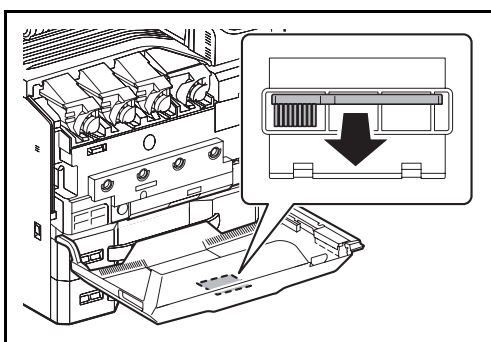
**7** Premere [Fine] sul pannello a sfioramento.

## Separatore

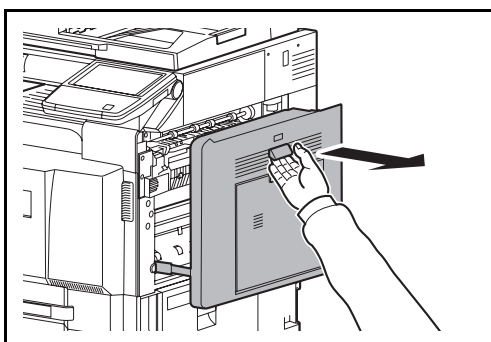
Pulire il separatore regolarmente (almeno una volta al mese) per ottenere una qualità ottimale delle copie.



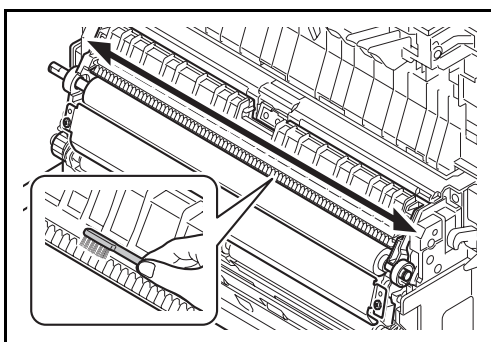
**1** Aprire il pannello anteriore.



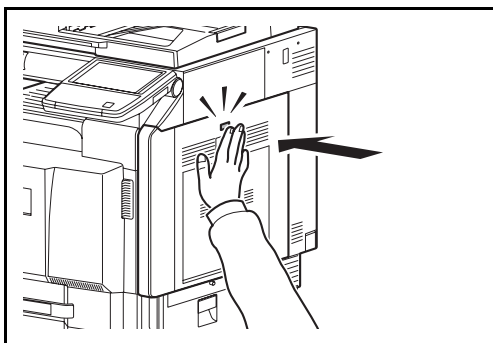
**2** Togliere la spazzola di pulizia (blu).



**3** Alzare la leva e aprire il coperchio di destra 1.



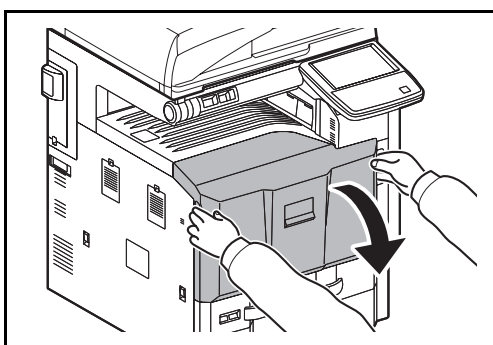
**4** Muovere la spazzola da un lato all'altro del separatore, come indicato in figura, per rimuovere lo sporco.



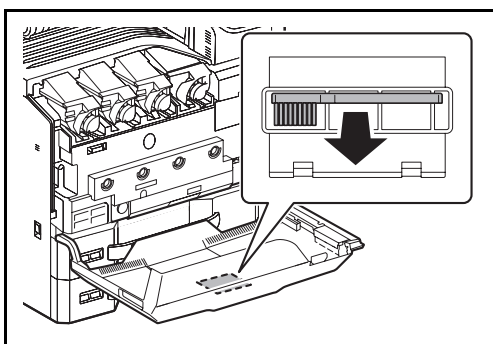
- 5 Premere sul punto indicato del coperchio di destra 1 per chiuderlo.

- 6 Riporre la spazzola di pulizia e chiudere il coperchio anteriore.

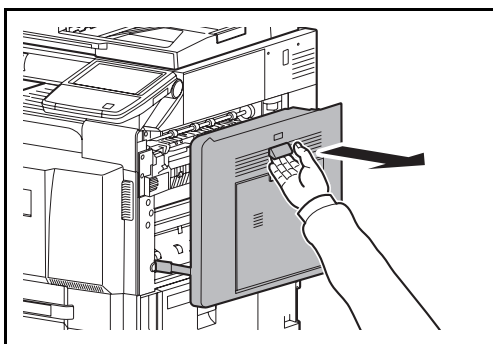
## Rullo di trasferimento



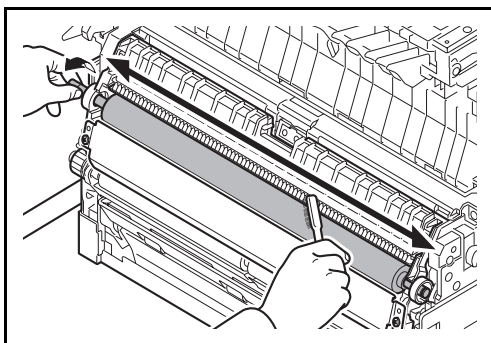
- 1 Aprire il pannello anteriore.



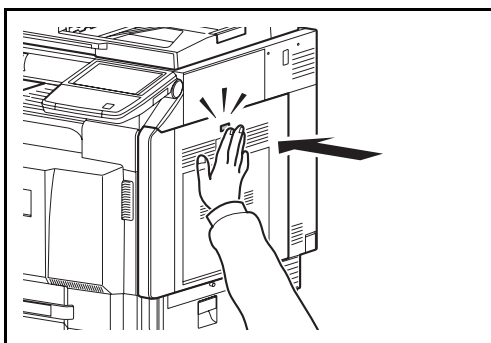
- 2 Togliere la spazzola di pulizia (blu).



- 3 Alzare la leva e aprire il coperchio di destra 1.



- 4** Muovere la spazzola da un lato all'altro del rullo di trasferimento, come indicato in figura, ruotando l'ingranaggio sull'estremità destra del rullo.



- 5** Premere sul punto indicato del coperchio di destra 1 per chiuderlo.

- 6** Riporre la spazzola di pulizia e chiudere il coperchio anteriore.

# 12 Problemi e soluzioni


In questo capitolo vengono descritte le modalità di risoluzione dei problemi del sistema.

- Risoluzione dei problemi..... 12-2
- Risposta ai messaggi di errore ..... 12-9
- Eliminazione degli inceppamenti carta..... 12-24

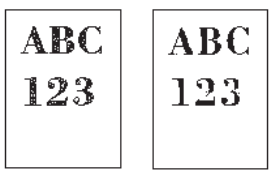
## Risoluzione dei problemi


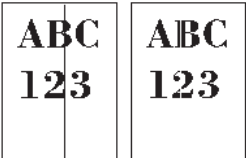
La tabella seguente indica le linee guida generali per la risoluzione dei problemi.

Se si verificano problemi relativi al sistema, leggere i controlli ed eseguire le procedure indicate nelle pagine successive. Se il problema persiste, contattare il tecnico dell'assistenza.

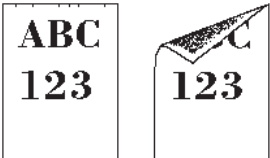
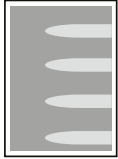

Sintomo	Controlli	Azioni correttive	Pagina di riferimento
<b>Non si avvia un'applicazione.</b>	Il timer impostato per il reset automatico pannello è troppo corto?	Impostare il timer di reset automatico pannello su 30 secondi o più.	9-79
<b>Il pannello comandi non risponde quando viene acceso l'interruttore principale.</b>	Il sistema è alimentato?	Collegare il cavo di alimentazione alla presa di corrente CA.	—
<b>Quando si preme il tasto Avvio non viene eseguita alcuna copia.</b>	Sul pannello a sfioramento è visualizzato un messaggio?	Individuare la risposta appropriata al messaggio e agire di conseguenza.	12-9
	Il sistema è in modalità a riposo?	Premere il tasto <b>Alimentazione</b> per ripristinare l'operatività dalla modalità a riposo. Il sistema sarà completamente operativo in un minuto.	2-10
<b>Vengono stampati dei fogli bianchi.</b> 	Gli originali sono stati caricati correttamente?	Posizionare gli originali sulla lastra di esposizione, a faccia in giù, e allinearli alle targhette indicatrici del formato.	2-45
		Posizionarli invece a faccia in su se gli originali vengono caricati nell'alimentatore di originali opzionale.	2-47
	—	Controllare che il software dell'applicazione funzioni correttamente.	—



Sintomo	Controlli	Azioni correttive	Pagina di riferimento
<b>La stampa è troppo chiara.</b> 	La carta è umida?	Sostituirla con nuova carta.	2-28
	Il sistema è predisposto in modalità di densità manuale?	Impostare il livello di densità corretto in [Qualità immagine].	3-10
		Se si modifica il livello di densità predefinito, regolare la densità manualmente e selezionare il livello desiderato.	9-69
	Il toner è distribuito in modo uniforme nella cartuccia?	Agitare la cartuccia toner orizzontalmente, da lato a lato, varie volte.	11-2
	Compare un messaggio che richiede di aggiungere toner?	Sostituire la cartuccia toner.	11-2
	È attivato il modo EcoPrint?	Disabilitare il modo EcoPrint.	9-60
	Il tamburo è sporco?	Eseguire la [Pulizia tamburo].	9-70
		Eseguire la [Pulizia developer].	9-76
Lo scanner è sporco?	Eseguire la [Pulizia scanner laser].	9-76	
—	Controllare che il tipo di carta impostato corrisponda al tipo di carta in uso.	9-4	
<b>La stampa è troppo scura.</b>	Il sistema è predisposto in modalità di densità manuale?	Impostare il livello di densità corretto in [Qualità immagine].	3-9
	—	Eseguire la [Pulizia developer].	9-76
<b>Le copie presentano un effetto moiré (punti raggruppati insieme in pattern e non allineati in modo uniforme).</b>	L'originale è una fotografia stampata?	Impostare la qualità immagine su [Output stampante] o [Libro/Rivista] in [Foto].	3-10
<b>La stampa non è nitida.</b>	La qualità immagine selezionata per l'originale è appropriata?	Selezionare la qualità immagine appropriata.	3-10
<b>Le stampe sono sporche.</b>	La lastra di esposizione o l'alimentatore di originali sono sporchi?	Pulire la lastra di esposizione o l'alimentatore di originali.	11-15
	Il rullo di trasferimento è sporco?	Pulire il rullo di trasferimento.	11-19
	Il tamburo è sporco?	Eseguire la [Pulizia tamburo].	9-70
		Eseguire la [Pulizia developer].	9-76
	Lo scanner è sporco?	Eseguire la [Pulizia scanner laser].	9-76
È attivato il kit di protezione dei documenti stampati?	Disabilitare il kit di protezione dei documenti stampati.	9-109	

Sintomo	Controlli	Azioni correttive	Pagina di riferimento
<b>Le stampe sono sfocate.</b> 	Il sistema viene utilizzato in condizioni di alta umidità?	Utilizzare il sistema in un ambiente con umidità adeguata.	—
	—	Eseguire la [Pulizia tamburo].	9-70
<b>Le immagini sono oblique.</b>	Gli originali sono posizionati correttamente?	Quando si posizionano gli originali sulla lastra di esposizione, allinearli alle targhette che indicano il formato.	2-47
	—	Se si caricano gli originali nell'alimentatore di originali, prima di posizionarli, allineare correttamente le guide della larghezza.	2-47
	La carta è stata caricata correttamente?	Controllare la posizione delle guide di larghezza carta.	2-30
	—	Regolare la linea centrale. Per maggiori informazioni, rivolgersi al centro di assistenza.	—
<b>La carta si inceppa spesso.</b>	La carta è stata caricata correttamente?	Caricare correttamente la carta.	2-30
	L'orientamento della carta è corretto?	Cambiare l'orientamento della carta.	xxxix 2-30 2-37
	Il tipo di carta in uso è tra quelli accettati dal sistema? È in buone condizioni?	Rimuovere la risma di carta, capovolgerla e ricaricarla.	2-30
	La carta è arricciata, piegata o increspata?	Sostituirla con nuova carta.	2-30
	All'interno del sistema sono rimasti frammenti di carta strappata o inceppata?	Rimuovere la carta inceppata.	12-24
<b>Le stampe realizzate con l'alimentatore di originali opzionale presentano delle linee nere.</b> 	Il vetro di lettura e l'area di scansione fronte-retro sono sporchi?	Pulire il vetro di lettura e l'area di scansione fronte-retro.	11-16
	Controllare se sul pannello comandi è visualizzato un messaggio riguardante il toner.	Se compare il messaggio <i>Toner esaurito</i> , installare una cartuccia toner nuova.	11-2
	—	Eseguire la [Pulizia scanner laser].	9-76

Sintomo	Controlli	Azioni correttive	Pagina di riferimento
<b>Le stampe sono arricciate o piegate.</b>	Il separatore dell'unità di alimentazione della carta è sporco?	Pulire il separatore carta.	11-18
	La carta è umida?	Sostituirla con nuova carta.	2-28
	L'orientamento della carta è corretto?	Cambiare l'orientamento della carta.	xxxix 2-30 2-37
<b>Non è possibile stampare.</b>	Il sistema è alimentato?	Collegare il cavo di alimentazione alla presa di corrente CA.	—
	Il sistema è acceso?	Accendere l'interruttore principale.	3-2
	Il cavo della stampante è collegato?	Collegare saldamente il cavo della stampante.	2-3
	Il cavo stampante è stato collegato con sistema acceso?	Accendere il sistema dopo aver collegato il cavo della stampante.	2-3
	Il lavoro di stampa è stato sospeso?	Riprendere la stampa.	8-3
<b>I documenti non vengono stampati correttamente.</b>	Le impostazioni dell'applicazione del PC sono configurate correttamente?	Controllare che il driver della stampante e le impostazioni dell'applicazione siano configurati correttamente.	—
<b>Mentre si utilizza il pannello comandi, i tasti si bloccano e non rispondono quando vengono premuti.</b>	Il pannello comandi è bloccato?	Controllare l'impostazione di blocco del pannello in Command Center RX e, se necessario, modificare l'impostazione.	<i>Command Center RX Operation Guide</i>
<b>Impossibile stampare dalla memoria USB. Il supporto USB non viene riconosciuto.</b>	L'host USB è bloccato?	Selezionare <i>Sblocca</i> nelle impostazioni del supporto USB.	9-108
	Controllare che il supporto USB sia inserito saldamente nel sistema.	—	—
<b>Quando si visualizza su PC un'immagine inviata dal sistema, la dimensione dell'immagine è ridotta orizzontalmente o verticalmente.</b>	Come risoluzione di scansione è stata selezionata 200x100 dpi Normale o 200x400 dpi Super Fine?	Quando si invia un'immagine al PC, selezionare una risoluzione di scansione diversa da 200x100 dpi Normale o 200x400 dpi Super Fine.	—

Sintomo	Controlli	Azioni correttive	Pagina di riferimento
<p><b>Sul bordo superiore o sul retro del foglio compare dello sporco.</b></p> 	<p>Controllare il percorso carta e la rampa.</p>	<p>Aprire il pannello destro e controllare l'eventuale presenza di toner sulla rampa carta all'interno dell'unità di trasferimento carta. Pulire la rampa carta con un panno soffice, pulito e non peloso.</p>	—
<p><b>Parte dell'immagine appare periodicamente sbiadita oppure presenta delle righe bianche.</b></p> 	—	<p>Eseguire la [Pulizia developer].</p>	9-76
<p><b>Sull'immagine compaiono dei punti bianchi.</b></p>	—	<p>Eseguire la [Pulizia tamburo].</p>	9-70
<p><b>Stampe con deviazione dei colori.</b></p> 	—	<p>Eseguire la [Calibrazione].</p>	9-76
	—	<p>Eseguire la [Regolazione della curva tonalità].</p>	9-75
	—	<p>Eseguire la [Registrazione colore].</p>	9-72
<p><b>La stampa sul retro del foglio è visibile sulla facciata anteriore.</b></p>	—	<p>Impostare su [On] l'opzione [Evita copie sbavate].</p>	4-44 6-25 9-23
<p><b>Densità dello sfondo rilevante.</b></p>	—	<p>Eseguire la regolazione della densità dello sfondo.</p>	4-42 6-22 9-22
<p><b><i>Viene visualizzato il messaggio "Eseguire la regolazione della curva tonalità dal Menu Sistema".</i></b></p>	<p>Dopo un periodo prolungato di utilizzo, gli effetti della temperatura e dell'umidità ambiente possono alterare leggermente la riproduzione delle tinte nella stampa a colori.</p>	<p>Se le tinte stampate differiscono dal documento o immagine originale, eseguire la [Regolazione della curva tonalità].</p>	9-75

Sintomo	Controlli	Azioni correttive	Pagina di riferimento
<i>Durante un lavoro di copia continua compare il messaggio "Registrazione colore in corso" e la copiatura si interrompe.</i>	Il sistema sta eseguendo la procedura di calibrazione per assicurare stabilità ai colori.	Non è un messaggio di errore. Al termine della calibrazione, il sistema riprenderà il lavoro di copiatura continua.	—
<b>Impossibile trasmettere via SMB.</b>	Il cavo di rete è collegato?	Collegare saldamente il cavo di rete.	2-3
	Le impostazioni di rete della periferica sono configurate correttamente?	Configurare correttamente le impostazioni TCP/IP.	9-96
	Le impostazioni di condivisione della cartella sono configurate correttamente?	Controllare le impostazioni di condivisione e i privilegi di accesso nella proprietà della cartella.	3-25
	Il protocollo SMB è impostato su [On]?	Impostare le impostazioni relative al protocollo SMB su [On].	3-25
	Il [Nome host] è stato immesso correttamente?	Controllare il nome del computer di destinazione dei dati.	3-25
	Il [Percorso] è stato immesso correttamente?	Controllare il nome di condivisione per la cartella condivisa.	3-25
	Il [Nome utente accesso] è stato immesso correttamente?*	Controllare il nome del dominio e il nome utente accesso.	3-25
	È stato utilizzato lo stesso nome di dominio per [Nome host] e [Nome utente accesso]?	Eliminare nome del dominio e backslash ("\") da [Nome utente accesso].	3-25
La [Password di accesso] è stata immessa correttamente?	Controllare la password di accesso.	3-25	

Sintomo	Controlli	Azioni correttive	Pagina di riferimento
<b>Impossibile trasmettere via SMB.</b>	Sono state configurare correttamente le eccezioni per Windows Firewall?	<ol style="list-style-type: none"> <li><b>1</b> Selezionare <b>Pannello di controllo</b> sul menu Start e aprire <b>Windows Firewall</b>.</li> <li><b>2</b> Selezionare la scheda <b>Eccezioni e Condivisione file e stampanti</b>.</li> </ol> <b>Windows Vista:</b> <ol style="list-style-type: none"> <li><b>1</b> Dal menu Start, selezionare <b>Pannello di controllo, Sistema e sicurezza</b> (oppure <b>Security Center</b>), e <b>Controlla stato del firewall</b> (oppure <b>Windows Firewall</b>). Se si apre la finestra <b>Controllo account utente</b>, fare clic su <b>Continua</b>.</li> <li><b>2</b> Fare clic sulla scheda <b>Eccezioni</b> e sul pulsante <b>Aggiungi porta</b>.</li> <li><b>3</b> Immettere un nome in corrispondenza di "Nome" (esempio: Scan to SMB). In corrispondenza di "Numero porta", immettere "139". Selezionare <b>TCP</b> per "Protocollo".</li> <li><b>4</b> Fare clic sul pulsante <b>OK</b>.</li> </ol>	—
	Le impostazioni di data/ora della periferica, del server dominio e del computer di destinazione dei dati sono diverse?	Impostare la stessa ora su periferica, server dominio e computer di destinazione dei dati.	—
	Sul pannello a sfioramento compare il messaggio <i>Errore di invio</i> ?	Vedere <i>Contromisure all'errore di invio</i> .	12-19

\* È anche possibile immettere il nome computer completo come nome host (ad esempio, pc001.abcdnet.com).

\*\* Si possono immettere i nomi utente di accesso anche nei seguenti formati:

Dominio\_nome/utente\_nome (ad esempio, abcdnet/james.smith)

Nome\_utente@dominio\_nome (ad esempio, james.smith@abcdnet)

## Risposta ai messaggi di errore

Se sul pannello a sfioramento compare uno dei seguenti messaggi, eseguire l'azione correttiva suggerita.

### Alfanumerico

Messaggio di errore	Controlli	Azioni correttive	Pagina di riferimento
<b>Aggiungere carta nel cassetto #.</b>	Il cassetto indicato è vuoto?	Caricare la carta. Selezionare la carta disponibile. Premere [Continua] per stampare.	2-28
<b>Aggiungere carta nel vassoio Bypass.</b>	Sul bypass è stata caricata la carta del formato selezionato?	Caricare la carta. Selezionare la carta disponibile. Premere [Continua] per stampare.	2-33
<b>Avviso alta temperatura. Regolare la temperatura ambiente.</b>	—	Regolare la temperatura e l'umidità ambiente.	—
<b>Avviso bassa temperatura. Regolare la temperatura ambiente.</b>	—	Regolare la temperatura e l'umidità ambiente.	—
<b>Avviso memoria quasi esaurita.</b>	—	Impossibile avviare il lavoro. Riprovare.	—
<b>È stato superato il numero max di piegature.</b>	È stato superato il numero di fogli consentito?	Premere [Continua] per continuare ad utilizzare la funzione di Piegatura per il numero di fogli consentito. Premere [Cancella] per annullare il lavoro.	4-11
<b>Casella non trovata.</b>	—	Impossibile trovare la casella specificata. Lavoro annullato. Premere [Fine].	—
<b>Cartuccia punti esaurita.*</b>	Il finisher documenti ha esaurito i punti?	Se si esauriscono i punti, il sistema si blocca e sul pannello a sfioramento viene indicata la posizione in cui mancano i punti. Lasciare accesa la periferica e seguire le istruzioni per sostituire la cartuccia punti. Premere [Continua] per stampare senza pinzatura. Premere [Cancella] per annullare il lavoro.	—

\* Quando Canc. automatica errore è impostata su [On], l'elaborazione riprende automaticamente allo scadere del timer impostato.

Messaggio di errore	Controlli	Azioni correttive	Pagina di riferimento
<b>Controllare l'alimentatore di originali.</b>	L'alimentatore di originali è aperto?	Chiuderlo.	—
	Il coperchio superiore dell'alimentatore di originali è aperto?	Chiuderlo.	—
<b>Controllare l'impostazione cartella sul PC.</b>	La periferica è collegata alla rete?	Controllare che la periferica sia collegata alla rete.	2-3
	Il PC di destinazione dell'immagine acquisita è collegato alla rete?	Controllare che il PC di destinazione sia collegato alla rete.	2-3
	Sono state modificate le impostazioni della cartella condivisa di destinazione dell'immagine acquisita?	Ripristinare l'impostazione precedente della cartella condivisa di destinazione.	3-30
	Le informazioni account (ID utente, password) utilizzate per accedere alla cartella condivisa di destinazione dell'immagine acquisita sono errate?	Immettere l'ID utente e la password corretti. Per un ambiente dominio, occorre specificare il nome del dominio. [ID utente]@[Nome dominio] Esempio: sa720XXXX@km	—
<b>Controllare il vassoio destro dell'unità principale.</b>	Il vassoio destro dell'unità principale è chiuso?	Aprire il vassoio destro dell'unità principale.	—
	È stata superata la capacità massima?	Rimuovere la carta. La stampa riprende.	—
<b>Controllare la carta inserita sul bypass.</b>	—	Il formato carta è diverso. Inserire della carta nel formato selezionato e premere [Continua].	2-37
<b>Controllare l'alimentatore laterale.</b>	—	L'alimentatore laterale non è installato correttamente. Collegare l'alimentatore laterale.	—
<b>Controllare la vaschetta di recupero toner.</b>	—	La vaschetta di recupero toner non è inserita correttamente. Inserirla correttamente.	11-5
	La vaschetta di recupero toner è piena?	Sostituire vaschetta recupero toner.	11-5



Messaggio di errore	Controlli	Azioni correttive	Pagina di riferimento
<b>Errore di attivazione.</b>	—	Errore nell'attivazione dell'applicazione. Rivolgersi all'amministratore.	—
	—	L'autenticazione dell'espansione è disabilitata. Spegner e riaccendere l'interruttore di alimentazione principale. Se l'errore non si risolve, rivolgersi all'amministratore.	—
<b>È stato rilevato un documento riservato.</b>	—	Il sistema rileva la presenza di un pattern di protezione del documento. Lavoro annullato. Premere [Fine].	9-109
<b>Errore cassetto #.</b>	—	Aprire il cassetto. Controllare l'interno della periferica e rimuovere la carta.	—
<b>Errore sul bypass.</b>	—	Rimuovere tutti i fogli presenti sul bypass.	2-37
<b>Errore disco rigido.</b>	—	Si è verificato un errore sul disco fisso. Lavoro annullato. Premere [Fine]. I possibili codici di errore e le relative descrizioni sono i seguenti. 01: È stata superata la quantità di dati che si possono salvare in un'unica operazione. Riavviare il sistema oppure spegnere/accendere la periferica. Se l'errore non si risolve, dividere il file in file più piccoli. Se il problema non si risolve, è probabile che sia danneggiato il disco fisso. Eseguire [Inizializzazione sistema]. 04: Spazio su disco insufficiente per completare l'operazione. Spostare o cancellare i dati non necessari.	—
<b>Errore di invio.*</b>	—	Si è verificato un errore durante la trasmissione. Vedere <i>Contromisure all'errore di invio</i> per il codice di errore e le contromisure da adottare.	12-19
<b>Errore KPDL.*</b>	—	Si è verificato un errore PostScript. Il lavoro viene annullato. Premere [Fine].	—

\* Quando Canc. automatica errore è impostata su [On], l'elaborazione riprende automaticamente allo scadere del timer impostato.

Messaggio di errore	Controlli	Azioni correttive	Pagina di riferimento
<b>Errore memoria rimovibile.*</b>	La scrittura su un supporto rimovibile è vietata?	Si è verificato un errore nella memoria rimovibile. Il lavoro è stato interrotto. Premere [Fine]. I possibili codici di errore sono i seguenti: 01: Collegare una memoria rimovibile che possa essere scritta.	—
	—	Si è verificato un errore nella memoria rimovibile. Il lavoro è stato interrotto. Premere [Fine]. I possibili codici di errore sono i seguenti: 01: È stata superata la quantità di dati che si possono salvare in un'unica operazione. Riavviare il sistema oppure spegnere/accendere la periferica. Se il problema non si risolve, è probabile che la memoria rimovibile non sia compatibile con la periferica. Utilizzare un supporto rimovibile formattato da questo sistema. Se non è possibile formattare la memoria rimovibile è probabile che sia danneggiata. Collegare una memoria rimovibile compatibile.	7-20
<b>Errore sistema.</b>	—	Si è verificato un errore di sistema. Attenersi alle istruzioni visualizzate sul pannello a sfioramento.	—
<b>ID account non corretto.</b>	—	Per l'elaborazione esterna del lavoro è stato immesso un ID account non corretto. Il lavoro viene annullato. Premere [Fine].	—
<b>Il coperchio è aperto.</b>	È rimasto aperto un coperchio?	Chiudere la copertura indicata sul pannello a sfioramento.	—
<b>Il vetro di lettura necessita di pulizia.</b>	—	Pulire il vetro di lettura utilizzando il panno di pulizia fornito con l'alimentatore di originali.	11-16
<b>Il vassoio di piegatura è aperto.</b>	—	Chiuderlo.	—
<b>Il vassoio interno della periferica è pieno.</b>	È stata superata la capacità massima?	Rimuovere la carta. La stampa riprende.	—

\* Quando Canc. automatica errore è impostata su [On], l'elaborazione riprende automaticamente allo scadere del timer impostato.

Messaggio di errore	Controlli	Azioni correttive	Pagina di riferimento
<b>Il vassoio sinistro sup. della periferica è pieno.</b>	È stata superata la capacità massima?	Rimuovere i fogli e premere [Continua]. La stampa riprende.	—
<b>Impossibile collegare a server di autenticazione.*</b>	—	Regolare l'ora del sistema in modo che corrisponda a quella configurata sul server.	2-12
	—	Controllare il nome del dominio.	10-2
	—	Controllare il nome host.	10-2
	—	Controllare lo stato di connessione con il server.	—
<b>Impossibile stampare fronte/retro su questo tipo di carta.*</b>	È stato selezionato un formato/tipo di carta che non supporta la funzione di stampa fronte/retro?	Se non si modifica la selezione carta e si preme [Continua], la stampa fronte-retro viene annullata. Selezionare la carta disponibile. Premere [Continua] per stampare.	3-13
<b>Impossibile trovare il computer di destinazione.</b>	La periferica è collegata alla rete?	Controllare che la periferica sia collegata alla rete.	2-3
	Il PC di destinazione dell'immagine acquisita è collegato alla rete?	Controllare che il PC di destinazione sia collegato alla rete.	2-3
	Sono state modificate le impostazioni della cartella condivisa di destinazione dell'immagine acquisita?	Ripristinare l'impostazione precedente della cartella condivisa di destinazione.	3-30
	Le informazioni account (ID utente, password) utilizzate per accedere alla cartella condivisa di destinazione dell'immagine acquisita sono errate?	Immettere l'ID utente e la password corretti. Per un ambiente dominio, occorre specificare il nome del dominio. [ID utente]@[Nome dominio] Esempio: sa720XXXX@km	—
<b>Impossibile piegare questo tipo di carta.</b>	È stato selezionato un formato/tipo di carta che non può essere piegato?	Se non si modifica la selezione carta e si preme [Continua], l'operazione di piegatura viene annullata. Selezionare la carta disponibile. Premere [Continua] per stampare.	4-11
<b>Impossibile sfalsare questo formato.*</b>	È stato selezionato un formato/tipo di carta che non può essere sfalsato?	Se non si modifica la selezione carta e si preme [Continua], l'operazione di sfalsatura viene annullata. Selezionare la carta disponibile. Premere [Continua] per stampare.	3-15

\* Quando Canc. automatica errore è impostata su [On], l'elaborazione riprende automaticamente allo scadere del timer impostato.

Messaggio di errore	Controlli	Azioni correttive	Pagina di riferimento
<b>Impossibile stampare il numero di copie specificato.*</b>	—	È possibile stampare una sola copia poiché vi sono troppi lavori in esecuzione. Premere [Continua] per proseguire. Premere [Cancella] per annullare il lavoro.	—
<b>Impossibile elaborare questo lavoro.*</b>	—	È abilitata la restrizione nelle impostazioni d Autorizzazione. Il lavoro viene annullato. Premere [Fine].	—
	—	Limitato da Job Accounting. Il lavoro viene annullato. Premere [Fine].	10-21
<b>Impos. forare nella posizione specificata.</b>	È stata selezionata una posizione che non può essere forata?	Se non si modifica la selezione carta e si preme [Continua], l'operazione di foratura viene annullata. Selezionare la carta disponibile. Premere [Continua] per stampare.	3-21
<b>Impossibile forare questo tipo di carta.</b>	È stato selezionato un formato/tipo di carta che non può essere forato?	Se non si modifica la selezione carta e si preme [Continua], l'operazione di foratura viene annullata. Selezionare la carta disponibile. Premere [Continua] per stampare.	3-21
<b>Impos. pinzare nella posizione specificata.</b>	È stata selezionata una posizione che non può essere pinzata?	Se non si modifica la selezione carta e si preme [Continua], la pinzatura viene annullata. Selezionare la carta disponibile. Premere [Continua] per stampare.	—
<b>Impossibile pinzare questo tipo di carta.*</b>	È stato selezionato un formato/tipo di carta che non può essere pinzato?	Se non si modifica la selezione carta e si preme [Continua], la pinzatura viene annullata. Selezionare la carta disponibile. Premere [Continua] per stampare.	—
<b>Impossibile utilizzare ##### a causa di un errore.</b>	—	Rivolgersi all'assistenza tecnica.	—
<b>Impossibile specificare Job Accounting.*</b>	—	Impossibile specificare Job Accounting quando si elabora il lavoro esternamente. Il lavoro viene annullato. Premere [Fine].	—
<b>Impossibile memoriz. dati lavoro memoriz.</b>	—	Il lavoro viene annullato. Premere [Fine].	—

\* Quando Canc. automatica errore è impostata su [On], l'elaborazione riprende automaticamente allo scadere del timer impostato.

Messaggio di errore	Controlli	Azioni correttive	Pagina di riferimento
<b>Installare la vaschetta degli scarti di foratura.</b>	—	Attenersi alle istruzioni visualizzate sul pannello a sfioramento e installare la vaschetta degli scarti di foratura.	—
<b>Inceppamento carta.</b>	—	Se si verifica un inceppamento della carta, il sistema si blocca e la posizione dell'inceppamento viene indicato sul pannello a sfioramento. Lasciare accesa la periferica e seguire le istruzioni per rimuovere la carta inceppata.	12-24
<b>Inceppamento punti metallici.</b>	—	Se si verifica un inceppamento dei punti, il sistema si blocca e sul pannello a sfioramento viene visualizzata la posizione dell'inceppamento. Lasciare accesa la periferica e seguire le istruzioni visualizzate per rimuovere i punti inceppati.	—
<b>Inserire la password.</b>	—	Immettere la password.	—
<b>L'unità di piegatura è aperta.</b>	—	Chiuderla.	—
<b>Limite casella superato.*</b>	—	La casella documenti è piena e non è possibile memorizzare altri documenti. Lavoro annullato. Premere [Fine].	—
	—	La casella Ripeti copia è piena e non è possibile ripetere altre copie. Premere [Continua] per stampare le pagine acquisite. Premere [Cancella] per annullare il lavoro.	—
<b>Limitazione Job accounting superata.*</b>	È stato superato Il numero di stampe consentito da Job Accounting?	Il numero di stampe supera il numero definito in Job Accounting. Non è possibile stampare altri documenti. Il lavoro viene annullato. Premere [Fine].	—
<b>La vaschetta toner è quasi piena.</b>	—	È necessario sostituire la vaschetta di recupero toner. Procurarsi una vaschetta di recupero toner nuova.	—

\* Quando Canc. automatica errore è impostata su [On], l'elaborazione riprende automaticamente allo scadere del timer impostato.

Messaggio di errore	Controlli	Azioni correttive	Pagina di riferimento
<b>Memoria piena.*</b>	—	La memoria è esaurita e non è possibile proseguire con il lavoro. Premere [Continua] per stampare le pagine acquisite. Il lavoro di stampa non può essere completato. Premere [Cancella] per annullare il lavoro.	—
	—	Non è possibile eseguire il lavoro perché la memoria non è sufficiente. Se è disponibile solo il pulsante [Fine], premere [Fine]. Il lavoro verrà annullato.	—
<b>Memoria rimovibile piena.*</b>	—	Il lavoro viene annullato. Premere [Fine]. Spazio insufficiente sulla memoria rimovibile. Eliminare i file obsoleti.	—
<b>Memoria rimovibile non formattata.</b>	Il supporto rimovibile è stato formattato dal sistema?	Eseguire [Formatta] sulla periferica.	—
<b>Memoria scanner piena.*</b>	—	La scansione non può essere eseguita perché la memoria dello scanner è insufficiente. Attenersi alle istruzioni visualizzate sul pannello a sfioramento.	—
<b>Nessun item è stato inserito. Inserire item.</b>	È stato assegnato un nome oggetto per l'oggetto creato sulla schermata di creazione oggetto?	Immettere un nome oggetto.	—
<b>Nome utente accesso o password errati.</b>	—	Per l'elaborazione esterna del lavoro sono stati immessi un nome utente di accesso o una password non corretti. Il lavoro viene annullato. Premere [Fine].	—
<b>Nr. punti metallici accettati superato.*</b>	È stato superato il numero di fogli consentito?	Premere [Continua] per continuare ad utilizzare la funzione di Pinzatura per il numero di fogli consentito. Premere [Cancella] per annullare il lavoro.	—
<b>Non si può usare questo sistema.</b>	È registrato un flusso di lavoro?	Chiudere la connessione FMU e creare un flusso di lavoro. Per creare un flusso di lavoro, si richiede l'applicazione PC File Management Utility.	<i>File Management Utility User Guide</i>
<b>Numero massimo di pagine acquisite.</b>	È stato superato il numero di scansioni consentito?	Impossibile acquisire altre pagine. Attenersi alle istruzioni visualizzate sul pannello a sfioramento.	—

\* Quando Canc. automatica errore è impostata su [On], l'elaborazione riprende automaticamente allo scadere del timer impostato.

Messaggio di errore	Controlli	Azioni correttive	Pagina di riferimento
<b>Password casella non corretta.</b>	—	Per l'elaborazione esterna del lavoro è stata immessa una password casella non corretta. Il lavoro viene annullato. Premere [Fine].	—
<b>Password non corretta.</b>	È stata immessa una password non corretta?	Immettere la password corretta.	—
<b>Ricevitore telefono sganciato.</b>	—	Agganciare il ricevitore.	—
<b>Rimuovere tutti i documenti dall'alimentatore di originali.</b>	Sono rimasti degli originali nell'alimentatore di originali?	Rimuovere tutti i documenti dall'alimentatore di originali.	—
<b>Rimuovere i fogli rimasti.</b>	—	Rimuovere la carta dal finisher documenti.	—
<b>Selezionare almeno un item.</b>	È stato selezionato un oggetto sulla schermata di selezione oggetto?	Selezionare un oggetto.	—
<b>Si è verificato un errore.</b>	—	Si è verificato un errore interno. Prendere nota del codice di errore visualizzato sul pannello a sfioramento. Rivolgersi all'assistenza tecnica.	—
<b>Sostituire tutti gli orig. e premi [Cont.].</b>	—	Rimuovere tutti i documenti dall'alimentatore di originali, ordinarli e riposizionarli. Premere [Continua] per riprendere la stampa. Premere [Cancella] per annullare il lavoro.	2-47
<b>Svuotare la vaschetta degli scarti di foratura.</b>	La vaschetta degli scarti di foratura è piena?	Attenersi alle istruzioni visualizzate sul pannello a sfioramento e svuotare la vaschetta degli scarti di foratura.	11-12
<b>Toner esaurito. [C][M][Y][K]</b>	—	Sostituire la cartuccia toner esaurita con la cartuccia toner specificata.	11-2
<b>Toner quasi esaurito. [C][M][Y][K]</b>	—	La cartuccia toner è prossima all'esaurimento. Preparare una nuova cartuccia toner.	—
<b>Toner installato sconosciuto. PC [C][M][Y][K]</b>	Il prodotto installato è contraffatto?	Sostituire la cartuccia toner esaurita con la cartuccia toner specificata (prodotto originale).	—
<b>Vassoio sinistro finisher pieno di carta.</b>	È stata superata la capacità massima?	Rimuovere la carta. La stampa riprende.	—

---

<b>Messaggio di errore</b>	<b>Controlli</b>	<b>Azioni correttive</b>	<b>Pagina di riferimento</b>
<b>Vassoio di piegatura pieno di carta.</b>	È stata superata la capacità massima?	Rimuovere la carta. La stampa riprende.	—
<b>Vassoio mailbox pieno di carta.</b>	È stata superata la capacità massima?	Rimuovere la carta. La stampa riprende.	—
<b>Vassoio separatore lavori pieno di carta.</b>	È stata superata la capacità massima?	Rimuovere i fogli e premere [Continua]. La stampa riprende.	—
<b>Vassoio # pieno di carta.</b>	È stata superata la capacità massima?	Rimuovere la carta. La stampa riprende.	—



## Contromisure all'errore di invio

Quando si verifica un errore di trasmissione, compare *Errore di invio*. Controllare il codice e il messaggio di errore e adottare le azioni correttive suggerite.

Codice di errore	Messaggio di errore	Azioni correttive	Pagina di riferimento
1101	Impossibile inviare l'e-mail. Impossibile inviare l'i-FAX.	Controllare il nome host del server SMTP in Command Center RX.	2-26
	Impossibile inviare tramite FTP.	Controllare il nome host dell'FTP.	
	Impossibile inviare tramite SMB.	Controllare il nome host dell'SMB.	
1102	Impossibile inviare tramite SMB.	Controllare le impostazioni SMB. - Nome utente e password di login  <u>NOTA:</u> Se il mittente è un domain user, specificare il nome del dominio.  - Nome host - Percorso	3-25
	Impossibile inviare l'e-mail. Impossibile inviare l'i-FAX.	Eseguire i seguenti controlli in Command Center RX. - Nome utente e password di login SMTP - Nome utente e password di login POP3	
	Impossibile inviare tramite FTP.	Controllare le impostazioni FTP. - Nome utente e password di login  <u>NOTA:</u> Se il mittente è un domain user, specificare il nome del dominio.  - Percorso - Permessi di condivisione cartella del contatto	

Codice di errore	Messaggio di errore	Azioni correttive	Pagina di riferimento
1103	Impossibile inviare tramite SMB.	Controllare le impostazioni SMB. - Nome utente e password di login  <u>NOTA:</u> Se il mittente è un domain user, specificare il nome del dominio.  - Percorso - Permessi di condivisione cartella del contatto	3-25
	Impossibile inviare tramite FTP.	Controllare le impostazioni FTP. - Percorso - Permessi di condivisione cartella del contatto	3-25
1104	Impossibile inviare l'e-mail.	Controllare l'indirizzo e-mail.  <u>NOTA:</u> Se l'indirizzo viene rifiutato dal dominio, non sarà possibile inviare il messaggio e-mail.	3-24
	Impossibile inviare l'i-FAX.	Controllare l'indirizzo i-FAX  <u>NOTA:</u> Se l'indirizzo viene rifiutato dal dominio, non sarà possibile inviare il messaggio i-FAX.	<i>FAX System (V) Guida alle funzioni Capitolo 8 "Internet Fax (i-FAX) (i-FAX) (opzionale)"</i>
1105	Impossibile inviare tramite SMB.	Selezionare [On] per le impostazioni SMB in Command Center RX.	2-26
	Impossibile inviare l'e-mail.	Selezionare [On] per le impostazioni SMTP in Command Center RX.	
	Impossibile inviare tramite FTP.	Selezionare [On] per le impostazioni FTP in Command Center RX.	
	Impossibile inviare l'i-FAX.	Selezionare [On] per le impostazioni i-FAX in Command Center RX.	<i>FAX System (V) Guida alle funzioni Capitolo 8 "Internet Fax (i-FAX) (i-FAX) (opzionale)"</i>
1106	Impossibile inviare l'e-mail. Impossibile inviare l'i-FAX.	Controllare l'indirizzo mittente SMTP in Command Center RX.	2-26
1131	Impossibile inviare tramite FTP.	Selezionare [On] per le impostazioni del protocollo di sicurezza in Command Center RX.	2-26

Codice di errore	Messaggio di errore	Azioni correttive	Pagina di riferimento
1132	Impossibile inviare tramite FTP.	Eseguire i seguenti controlli per il server FTP. - L'FTP è disponibile? - La crittografia è disponibile?	2-26
2101	Impossibile inviare tramite SMB. Impossibile inviare tramite FTP.	Controllare le impostazioni SMB e della rete. Controllare le impostazioni FTP e della rete. - Il cavo di rete è collegato. - L'hub non funziona correttamente. - Il server non funziona correttamente. - Nome host e indirizzo IP - Numero porta	2-26
	Impossibile inviare l'e-mail. Impossibile inviare l'i-FAX.	Controllare la rete e Command Center RX. - Il cavo di rete è collegato. - L'hub non funziona correttamente. - Nome del server POP3 dell'utente POP3 - Nome server SMTP	
2102 2103	Impossibile inviare tramite FTP.	Eseguire i seguenti controlli per il server FTP. - L'FTP è disponibile? - Il server non funziona correttamente.	—
	Impossibile inviare l'e-mail. Impossibile inviare l'i-FAX.	Controllare la rete - Il cavo di rete è collegato. - L'hub non funziona correttamente. - Il server non funziona correttamente.	

<b>Codice di errore</b>	<b>Messaggio di errore</b>	<b>Azioni correttive</b>	<b>Pagina di riferimento</b>
<b>2201</b>	Impossibile inviare l'e-mail. Impossibile inviare tramite FTP. Impossibile inviare tramite SMB. Impossibile inviare l'i-FAX.	Controllare la rete - Il cavo di rete è collegato. - L'hub non funziona correttamente. - Il server non funziona correttamente.	—
<b>2202</b>	Impossibile inviare l'e-mail. Impossibile inviare tramite FTP. Impossibile inviare l'i-FAX.		
<b>2203</b>	Impossibile inviare tramite FTP. Impossibile inviare tramite SMB.		
<b>2231</b>	Impossibile inviare tramite FTP.		
<b>2204</b>	Impossibile inviare l'e-mail. Impossibile inviare l'i-FAX.	Controllare il limite di dimensioni delle e-mail nelle impostazioni SMTP in Command Center RX.	2-26
<b>3101</b>	Impossibile inviare l'e-mail. Impossibile inviare l'i-FAX.	Controllare i metodi di autenticazione di mittente e contatto.	—
	Impossibile inviare tramite FTP.	Controllare la rete - Il cavo di rete è collegato. - L'hub non funziona correttamente. - Il server non funziona correttamente.	
<b>3201</b>	Impossibile inviare l'e-mail. Impossibile inviare l'i-FAX.	Controllare il metodo di autenticazione utente SMTP del contatto.	—
<b>5101</b> <b>5102</b> <b>5103</b> <b>5104</b> <b>7102</b> <b>720f</b>	—	Spegnere e riaccendere l'interruttore di alimentazione principale. Se questo errore si verifica più volte, annotare il codice di errore visualizzati e rivolgersi al centro di assistenza.	—
<b>9181</b>	—	L'originale acquisito supera il numero di pagine accettabile di 999. Inviare le pagine in eccesso separatamente.	—

## Contromisure all'errore di connessione del server di autenticazione

Se si verifica un errore di connessione con il server di autenticazione, controllare il messaggio di errore e seguire le istruzioni visualizzate sul pannello a sfioramento per risolvere l'errore.

Sintomo	Azioni correttive	Pagina di riferimento
<b>Imp. collegare a server di autenticaz.</b>	Regolare l'ora del sistema in modo che corrisponda a quella configurata sul server.	2-12
	Controllare il nome del dominio.	10-2
	Controllare il nome host.	10-2
	Controllare lo stato di connessione con il server.	—

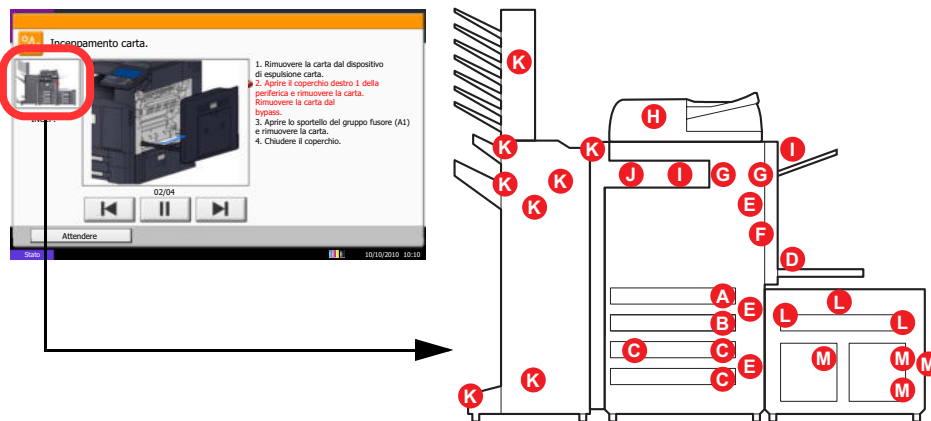
## Eliminazione degli inceppamenti carta



Se si verifica un inceppamento della carta, sul pannello a sfioramento viene visualizzato il messaggio *Inceppamento carta* e il sistema si blocca. Fare riferimento alle seguenti procedure per rimuovere la carta inceppata.

### Indicatori della posizione degli inceppamenti

Se si verifica l'inceppamento della carta, viene visualizzata la posizione dell'inceppamento, come indicato in figura, contrassegnata da una lettera corrispondente al componente interessato nel sistema. Vengono anche visualizzate le istruzioni per la rimozione dei fogli inceppati.



Indicatore della posizione di inceppamento carta	Indicatore di inceppamento carta	Pagina di riferimento
A	Cassetto 1	12-25
B	Cassetto 2	12-26
C	Cassetto 3 o 4 (opzionale)	12-27
D	Bypass	12-31
E	Interno del coperchio destro 1, 3 o 4	12-32
F	Unità fronte/retro	12-34
G	Unità di fissaggio	12-37
H	Alimentatore di originali (opzionale)	12-38
I	Separatore lavori (opzionale)	12-40
J	Unità di collegamento	12-42
K	Finisher documenti (opzionale)	12-43 12-44
L	Cassetto 5 (opzionale)	12-51
M	Cassetto 6,7 (opzionale)	12-53

Una volta eliminato l'inceppamento, il sistema passa in modalità di riscaldamento e il messaggio di errore viene annullato. La periferica riprende la stampa a partire dalla pagina in cui si è verificato l'inceppamento.

### Precauzioni relative all'inceppamento

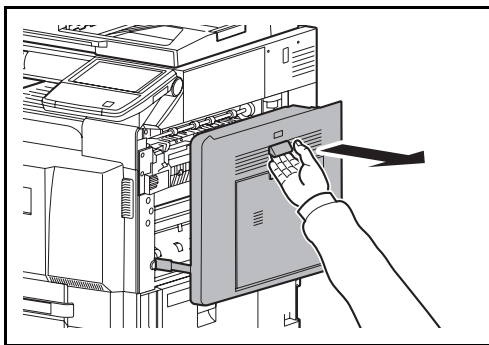
- Non riutilizzare la carta inceppata.
- Se la carta si è strappata durante la rimozione, accertarsi di aver rimosso tutti i frammenti rimasti all'interno del sistema poiché possono causare ulteriori inceppamenti.
- Eliminare la carta inceppata dal finisher documenti opzionale. La pagina in corrispondenza della quale si è verificato l'inceppamento verrà ristampata.



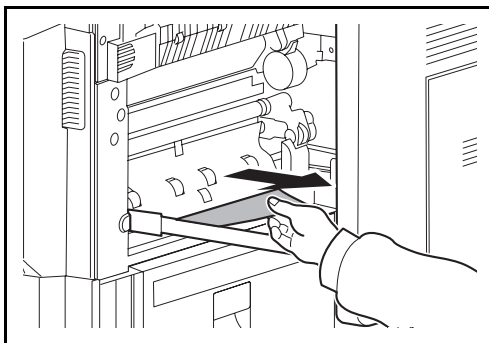
**ATTENZIONE:** Il gruppo fusore può raggiungere temperature molto elevate. Fare attenzione quando si opera in quest'area, poiché esiste il pericolo di ustioni.

### Cassetto 1

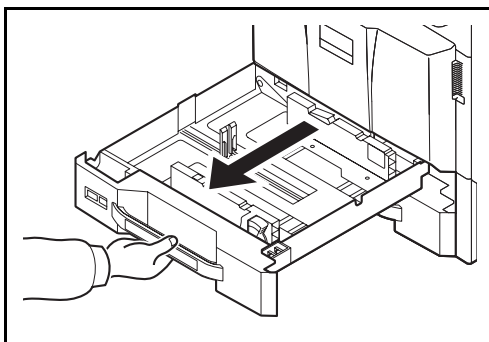
Per eliminare gli inceppamenti del cassetto 1, procedere nel modo seguente.



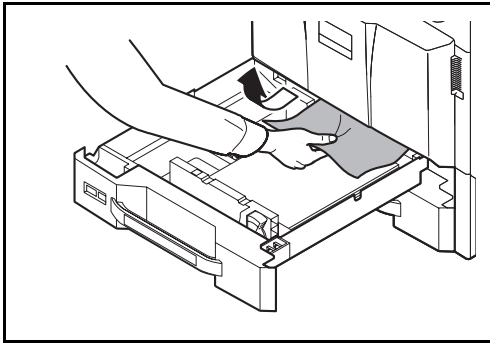
- 1 Tirare la leva del coperchio destro 1 e aprire il coperchio destro 1.



- 2 Rimuovere la carta inceppata.

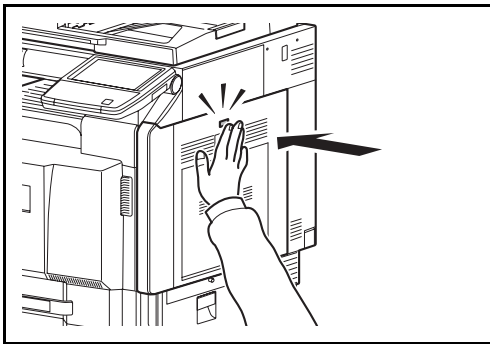


- 3 Aprire il cassetto 1.



**4** Rimuovere la carta inceppata.

Se la carta si strappa, rimuovere tutti i frammenti all'interno del sistema.

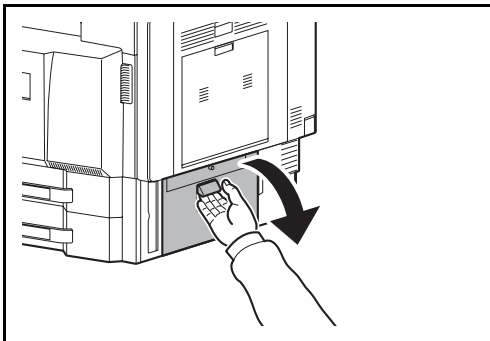


**5** Richiudere il cassetto 1.

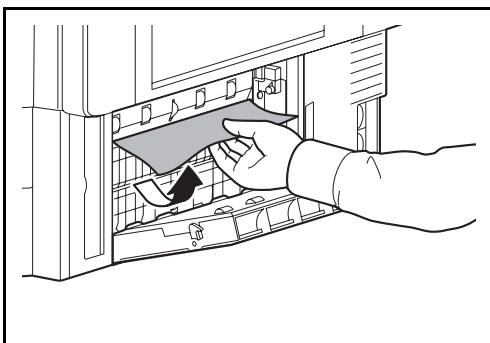
**6** Premere nel punto indicato per chiudere il coperchio destro 1.

## Cassetto 2

Attenersi alla seguente procedura per eliminare gli inceppamenti nel cassetto 2.

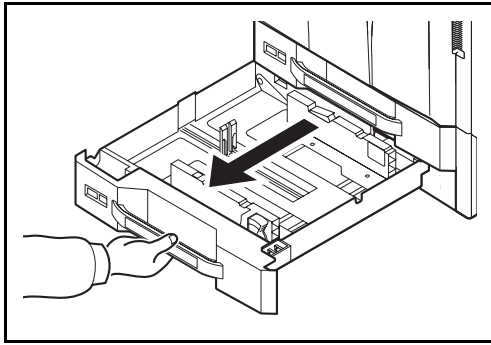


**1** Aprire il coperchio destro 3.

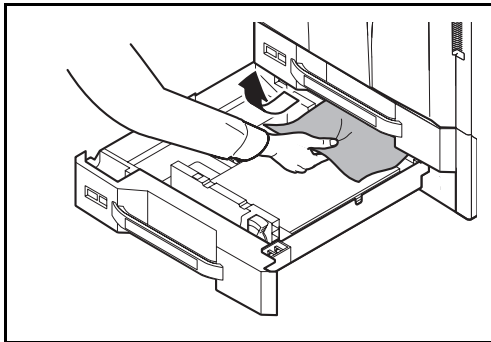


**2** Rimuovere la carta inceppata.





**3** Aprire il cassetto 2.



**4** Rimuovere la carta inceppata.

Se la carta si strappa, rimuovere tutti i frammenti all'interno del sistema.

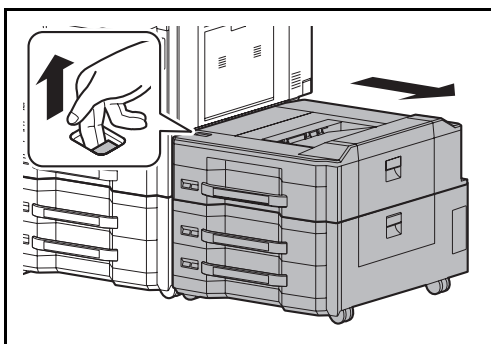
**5** Richiudere il cassetto 2.

**6** Chiudere il coperchio destro 3.

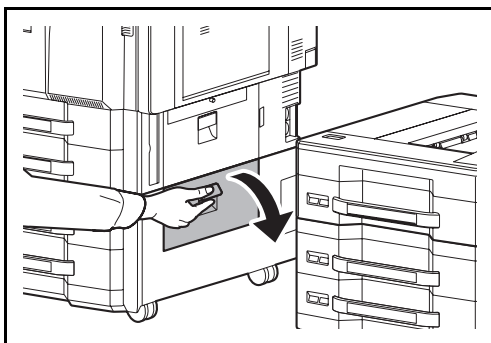
### Cassetti 3 e 4 opzionali

Attenersi alla seguente procedura per eliminare gli inceppamenti carta nei cassetti 3 o 4 quando si utilizza l'alimentatore carta opzionale.

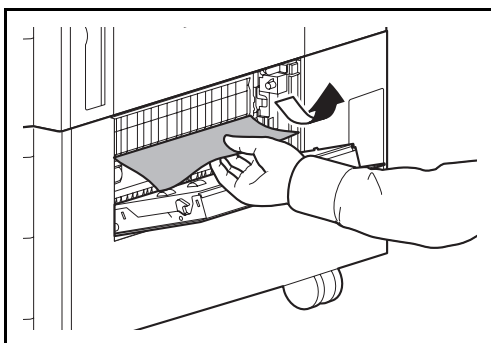
#### Alimentatore carta (500 fogli x 2)



**1** Se si utilizza l'alimentatore laterale opzionale, alzare la leva di sblocco e separare l'alimentatore laterale dalla periferica.

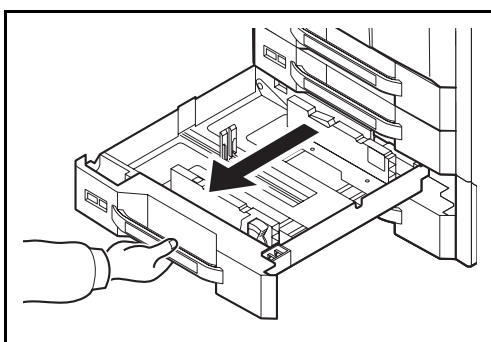


**2** Aprire il coperchio destro 4.

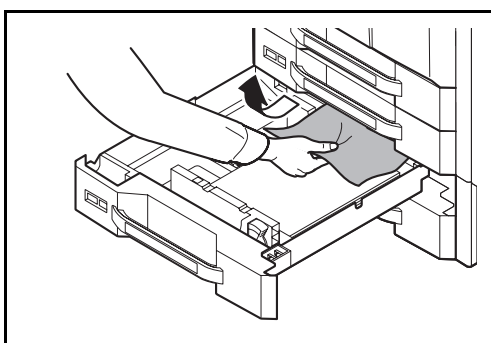


**3** Rimuovere la carta inceppata.

Se la carta si strappa, rimuovere tutti i frammenti all'interno del sistema.



**4** Aprire il cassetto in uso.

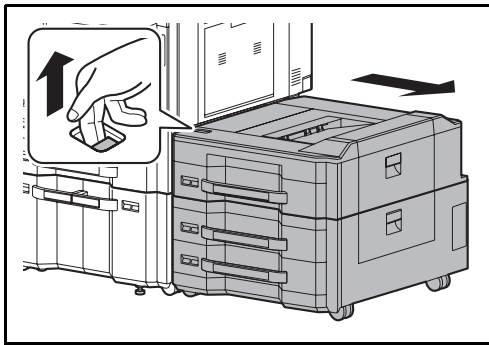


**5** Rimuovere la carta inceppata.

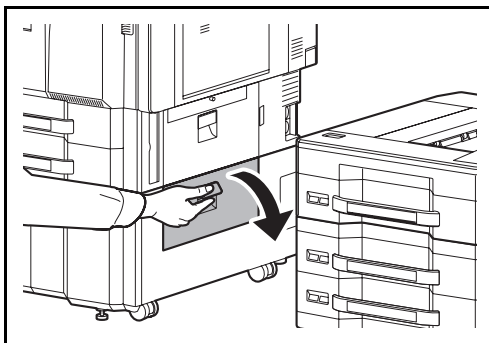
**6** Richiudere il cassetto.

**7** Chiudere il coperchio destro 4.

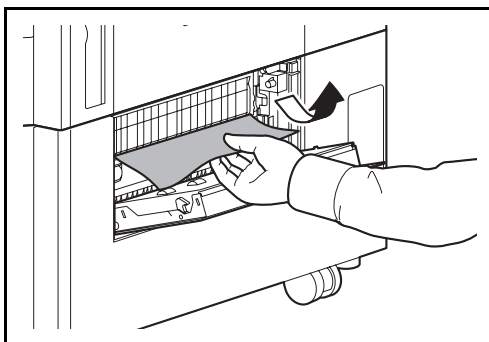
**Alimentatore di alta capacità (1,500 fogli x 2)**



**1** Se si utilizza l'alimentatore laterale opzionale, alzare la leva di sblocco e separare l'alimentatore laterale dalla periferica.

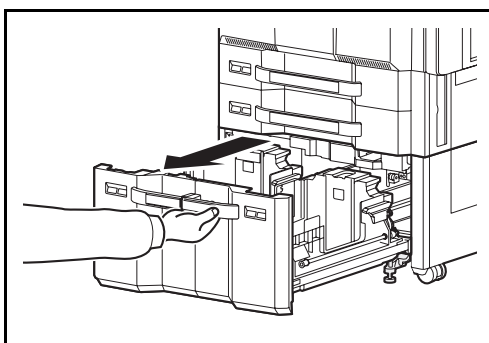


**2** Aprire il coperchio destro 4.

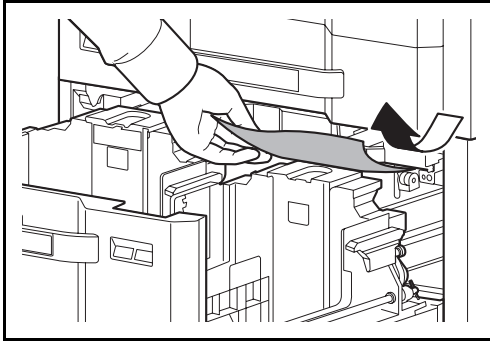


**3** Rimuovere la carta inceppata.

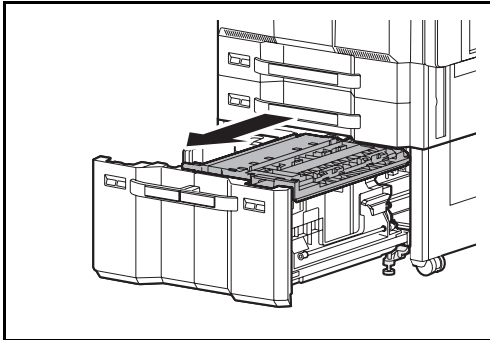
Se la carta si strappa, rimuovere tutti i frammenti all'interno del sistema.



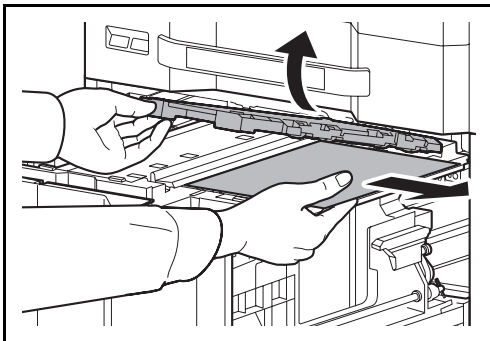
**4** Aprire i cassetti 3 e 4.



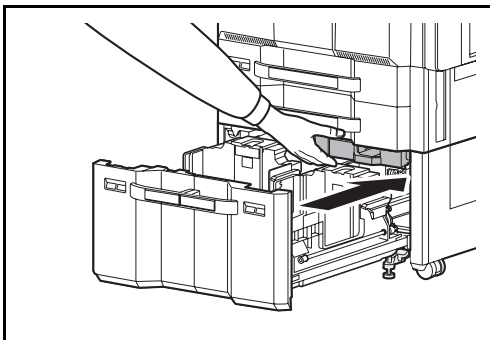
**5** Rimuovere la carta inceppata.



**6** Aprire l'unità di alimentazione carta.



**7** Aprire il coperchio dell'unità di alimentazione carta e rimuovere la carta inceppata.



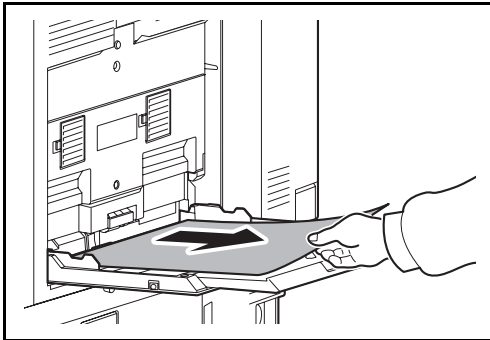
**8** Chiudere il coperchio e richiudere completamente l'unità di alimentazione carta.

**9** Richiudere il cassetto.

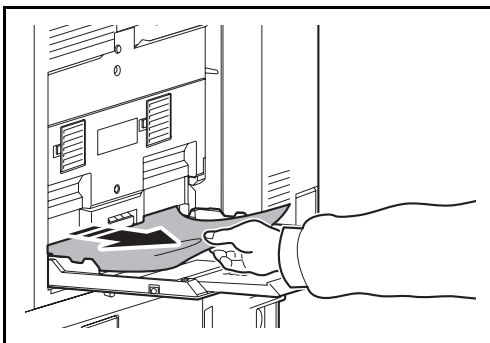
**10** Chiudere il coperchio destro 4.

## Bypass

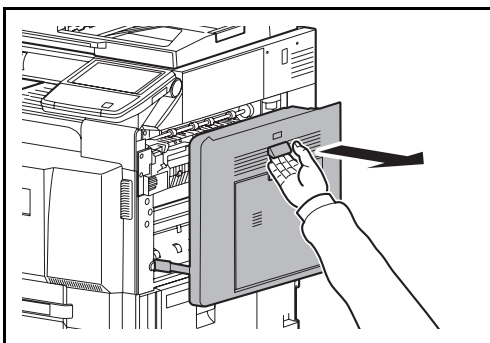
Attenersi alla seguente procedura per eliminare gli inceppamenti della carta sul bypass.



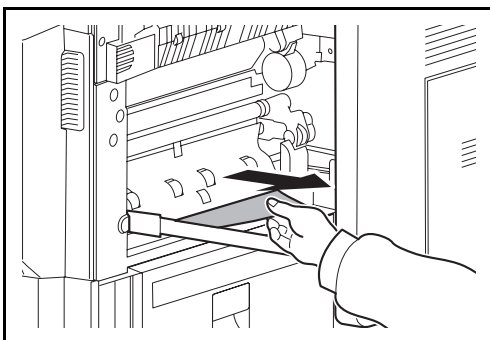
**1** Rimuovere tutti i fogli presenti sul bypass.



**2** Se la carta si è inceppata all'interno, tirare la carta verso di sé per rimuoverla.

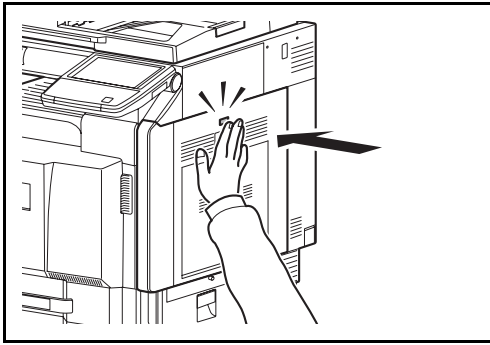


**3** Tirare la leva del coperchio destro 1 e aprire il coperchio destro 1.



**4** Rimuovere la carta inceppata.

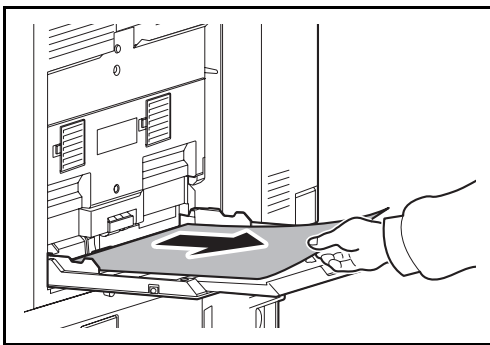
Se la carta si strappa, rimuovere tutti i frammenti all'interno del sistema.



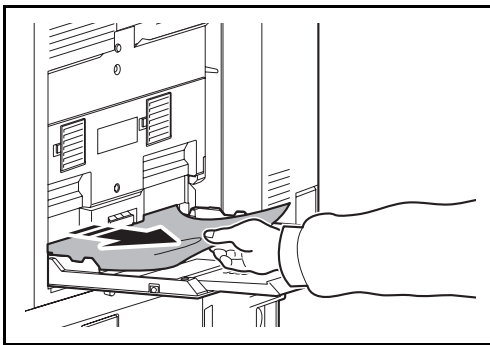
- 5 Premere nel punto indicato per chiudere il coperchio destro 1.

### Interno del coperchio destro 1, 3 e 4

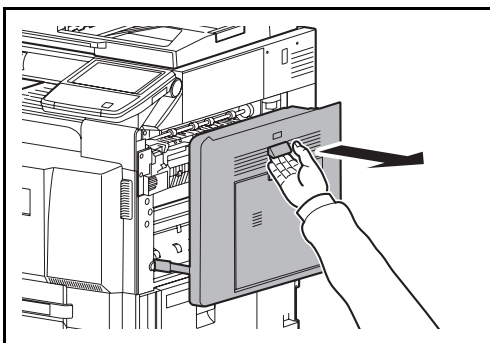
Attenersi alla seguente procedura per eliminare gli inceppamenti carta all'interno del coperchio destro 1, 3 o 4 quando si utilizza l'alimentatore carta opzionale..



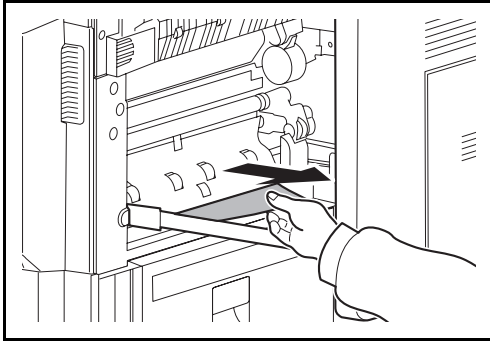
- 1 Rimuovere tutti i fogli presenti sul bypass.



- 2 Se la carta si è inceppata all'interno, tirare la carta verso di sé per rimuoverla.



- 3 Aprire il coperchio destro in cui si è inceppata la carta.



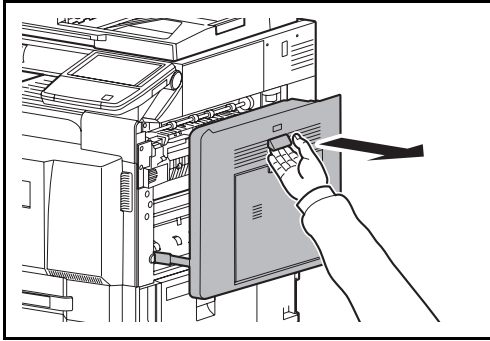
- 4 Rimuovere la carta inceppata.

Se la carta si strappa, rimuovere tutti i frammenti all'interno del sistema.

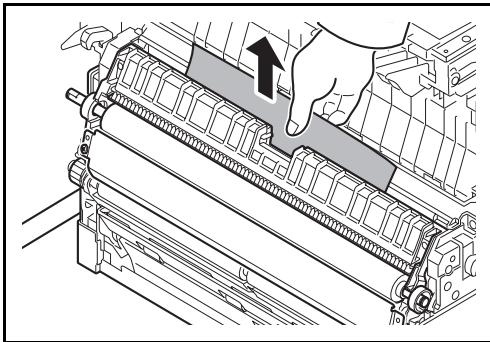
- 5 Quando si utilizza il finisher documenti opzionale, procedere come indicato a pagina 12-42 per rimuovere il foglio inceppato nell'unità di collegamento opzionale.
- 6 Chiudere il coperchio di destra.

## Unità fronte/retro

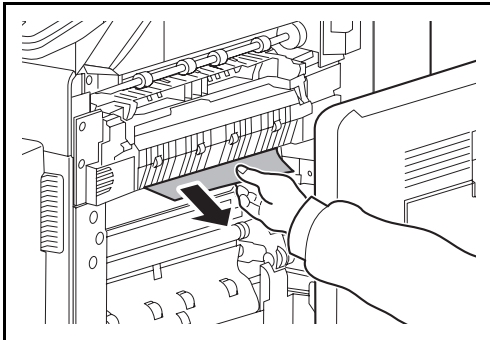
Attenersi alla seguente procedura per eliminare gli inceppamenti della carta nell'unità fronte/retro.



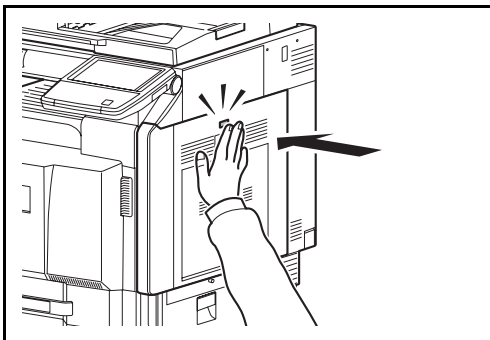
- 1 Tirare la leva del coperchio destro 1 e aprire il coperchio destro 1.



- 2 Rimuovere la carta inceppata.



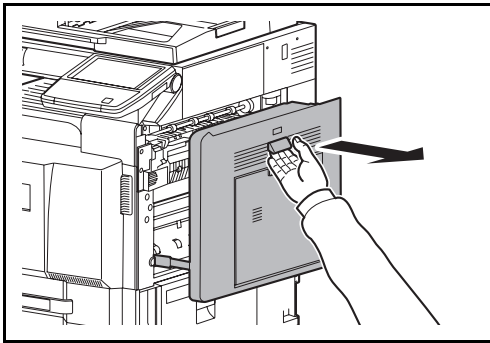
- 3 Premere nella posizione indicata per chiudere il coperchio sinistro 1.



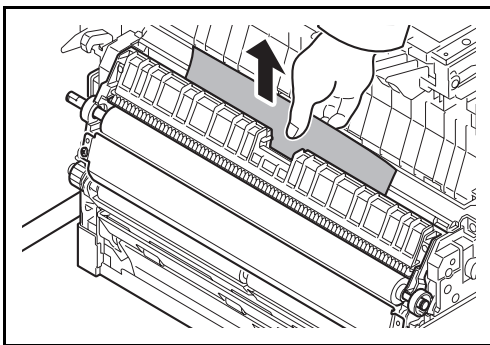


## Unità fronte/retro e cassetto 1

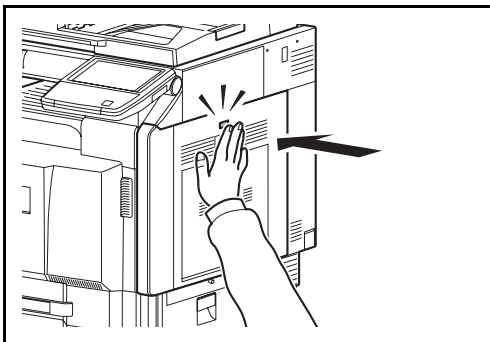
Attenersi alla seguente procedura per eliminare gli inceppamenti della carta nell'unità fronte/retro e nel cassetto 1.



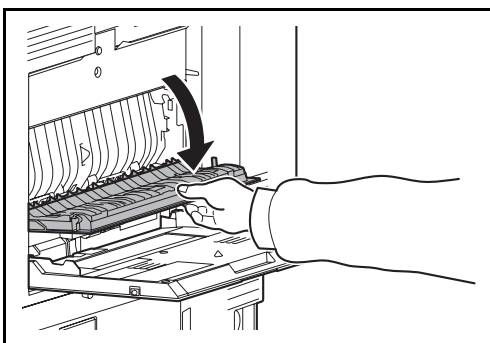
- 1 Tirare la leva del coperchio destro 1 e aprire il coperchio destro 1.



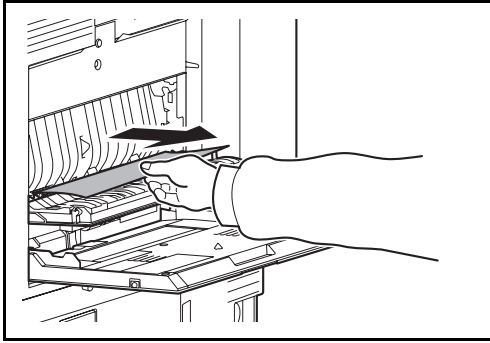
- 2 Rimuovere la carta inceppata.



- 3 Premere nel punto indicato per chiudere il coperchio destro 1.

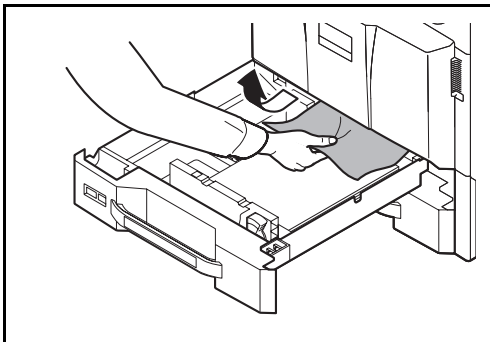


- 4 Aprire il coperchio destro 2.



**5** Rimuovere la carta inceppata.

Se la carta si strappa, rimuovere tutti i frammenti all'interno del sistema.



**6** Chiudere il coperchio destro 2.

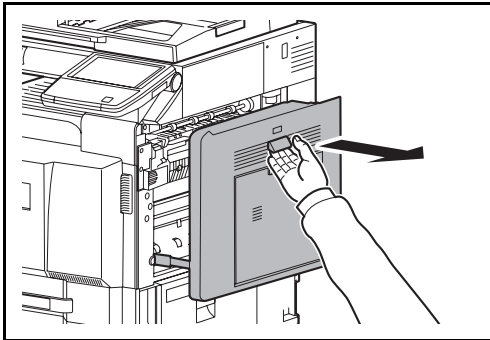
**7** Aprire il cassetto 1 e rimuovere la carta inceppata.

Se la carta si strappa, rimuovere tutti i frammenti all'interno del sistema.

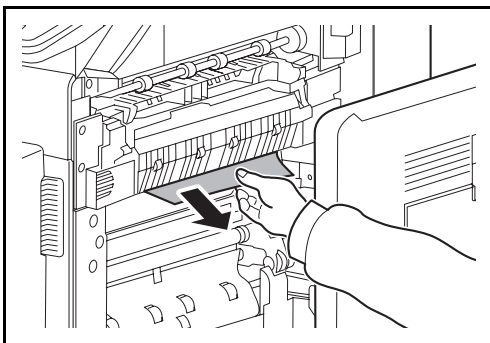
**8** Richiudere il cassetto 1.

## Unità di fissaggio

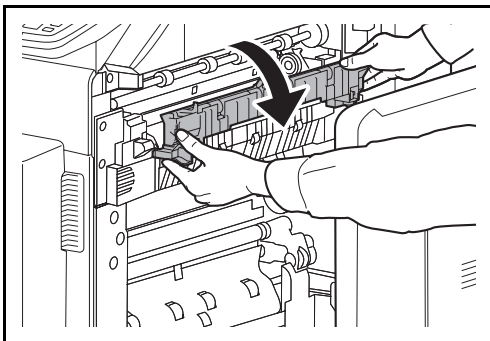
Attenersi alla seguente procedura per eliminare gli inceppamenti carta nell'unità di fissaggio.



- 1 Tirare la leva del coperchio destro 1 e aprire il coperchio destro 1.



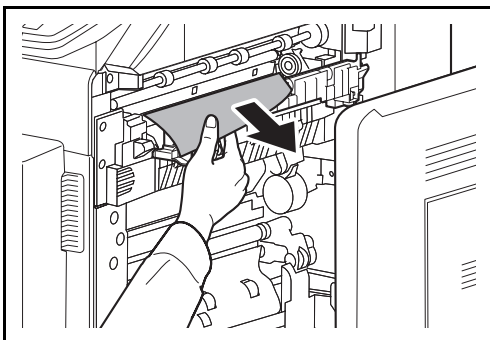
- 2 Rimuovere la carta inceppata.



- 3 Aprire lo sportello del gruppo fusore.

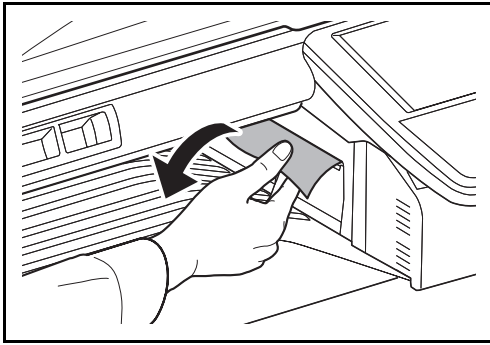


**ATTENZIONE:** L'unità di fissaggio può raggiungere temperature molto elevate. Fare attenzione quando si opera in quest'area, poiché esiste il pericolo di ustioni.

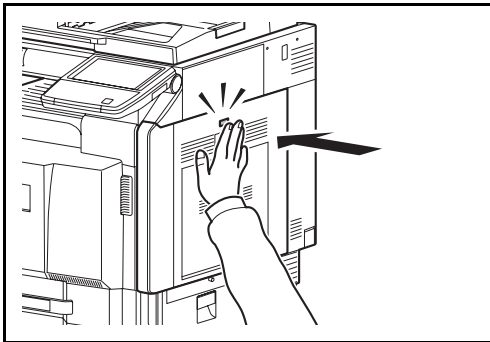


- 4 Rimuovere la carta inceppata.

Se la carta si strappa, rimuovere tutti i frammenti all'interno del sistema.



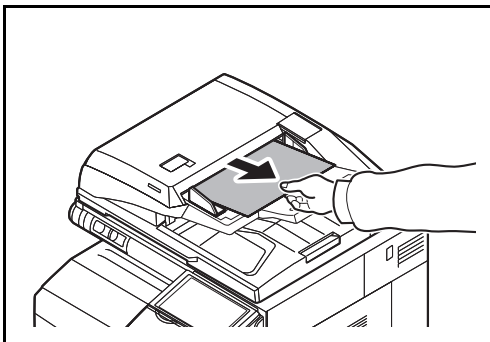
- 5 Se il foglio inceppato è visibile dall'apertura di uscita carta, tirarlo verso di sé per rimuoverlo.



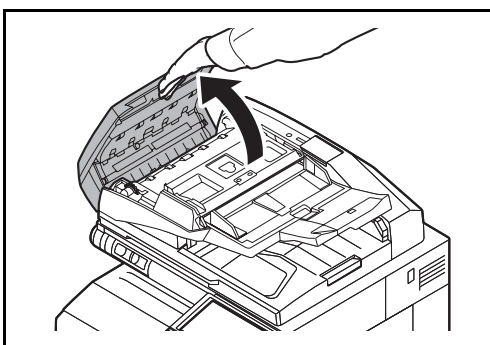
- 6 Richiudere lo sportello del gruppo fusore, premere sul punto indicato per chiudere il coperchio destro 1.

### Alimentatore di originali opzionale

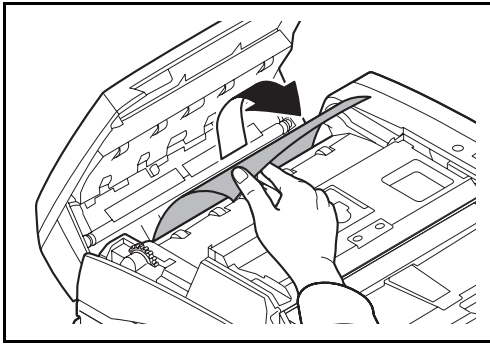
Attenersi alla seguente procedura per eliminare gli inceppamenti nell'alimentatore di documenti opzionale o nell'alimentatore documenti fronte-retro.



- 1 Rimuovere i documenti dal vassoio degli originali.

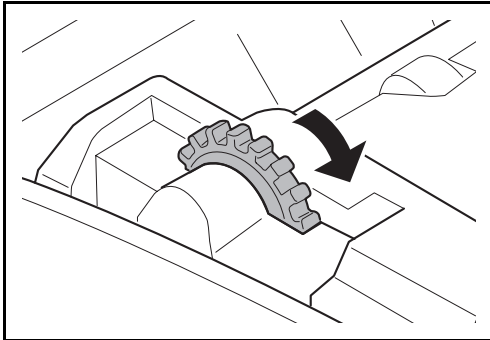


- 2 Aprire il coperchio superiore dell'alimentatore di originali.



**3** Rimuovere il documento inceppato.

Se il documento si strappa, rimuovere tutti i frammenti di carta all'interno del sistema.

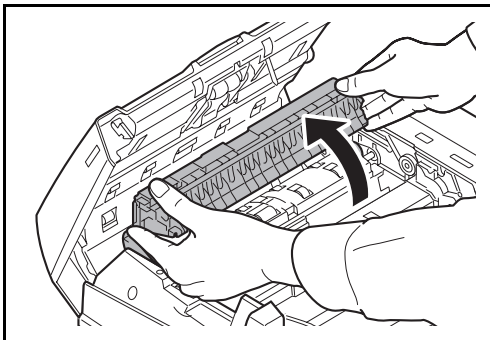


Se la rimozione dell'originale è difficoltosa, ruotare la ghiera. L'originale verrà portato su una posizione in cui può essere agevolmente rimosso.

Se il documento si strappa, rimuovere tutti i frammenti di carta all'interno del sistema.

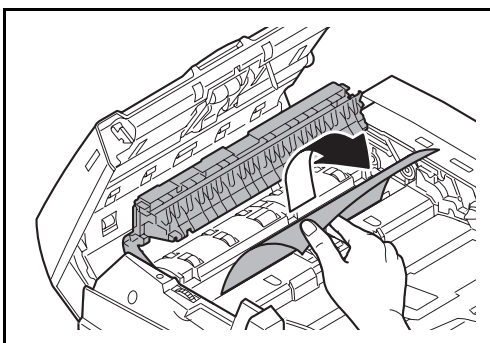
Se si utilizza l'alimentatore di originali passare al punto 4. Se si utilizza l'alimentatore di originali fronte-retro, passare al punto 6.

**4** Sollevare l'unità di inversione.



**5** Rimuovere il documento inceppato.

Se il documento si strappa, rimuovere tutti i frammenti di carta all'interno del sistema.



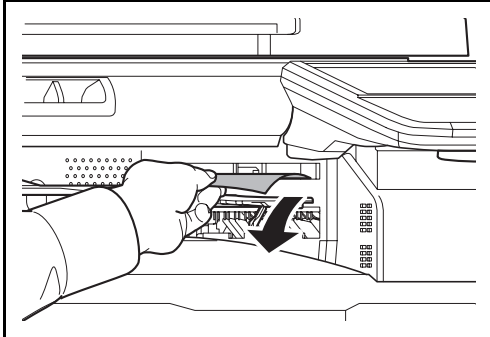
**6** Riposizionare l'unità di inversione e chiudere il coperchio superiore dell'alimentatore di originali.

**7** Riposizionare gli originali sul vassoio dell'alimentatore di originali.

## Separatore lavori opzionale

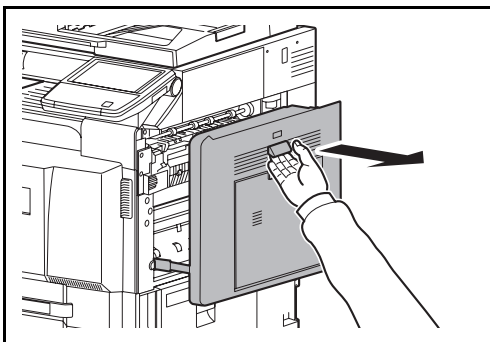
Attenersi alla seguente procedura per eliminare gli inceppamenti carta nel separatore lavori opzionale.

### Separatore lavori interno

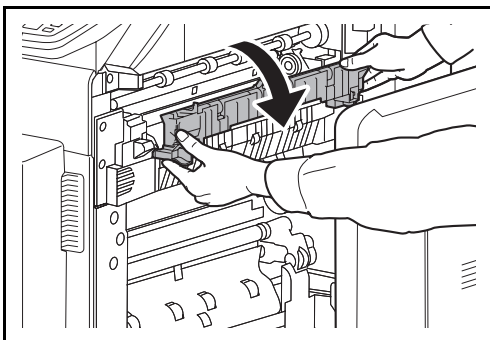


- 1 Se il foglio inceppato è visibile dall'apertura di uscita carta del separatore lavori interno, tirarlo verso di sé per rimuoverlo.

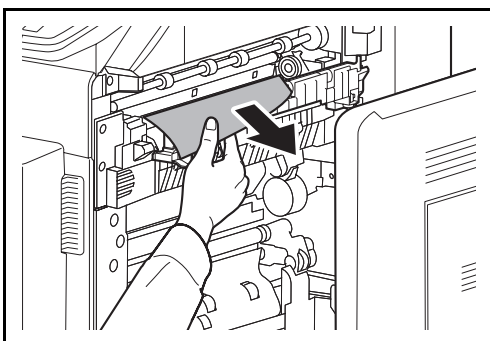
Se la carta si strappa, rimuovere tutti i frammenti all'interno del sistema.



- 2 Tirare la leva del coperchio destro 1 e aprire il coperchio destro 1.

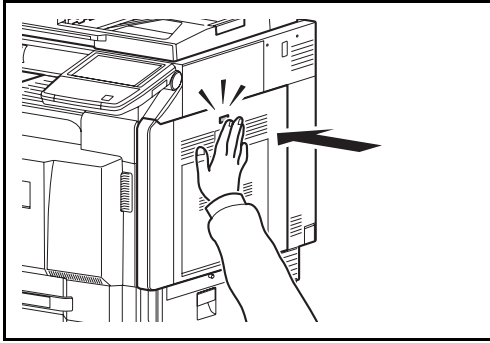


- 3 Premere la leva e aprire lo sportello del gruppo fusore.



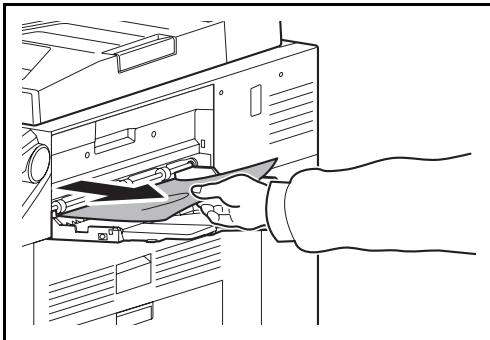
- 4 Rimuovere la carta inceppata.

Se la carta si strappa, rimuovere tutti i frammenti all'interno del sistema.



- 5 Premere nel punto indicato per chiudere il coperchio destro 1.

### Separatore lavori destro



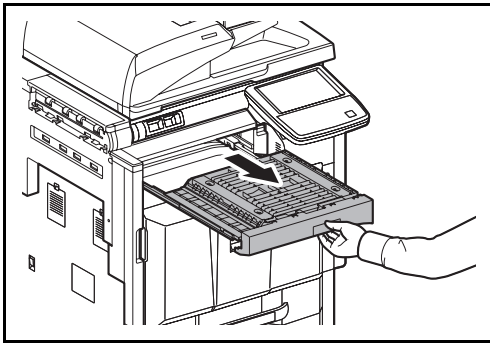
- 1 Se il foglio inceppato è visibile dall'apertura di uscita carta del separatore lavori di destra, tirarlo verso di sé per rimuoverlo.

Se la carta si strappa, rimuovere tutti i frammenti all'interno del sistema.

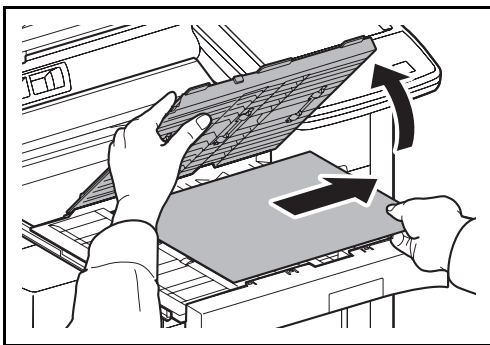
- 2 Eseguire i punti da 2 in avanti a pagina 12-40 per rimuovere il foglio inceppato.

## Unità di collegamento (opzionale)

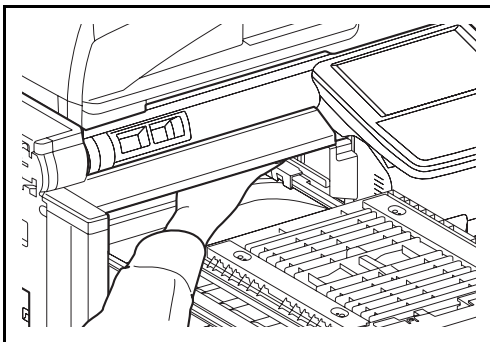
Se si verifica un inceppamento carta nell'unità di collegamento opzionale, procedere come segue per eliminare l'inceppamento.



**1** Aprire l'unità di rilancio.

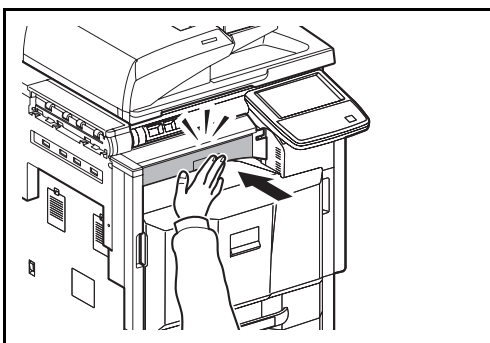


**2** Aprire il coperchio dell'unità di rilancio e rimuovere la carta inceppata.



**3** Rimuovere la carta inceppata.

Se la carta si strappa, rimuovere tutti i frammenti all'interno della periferica.

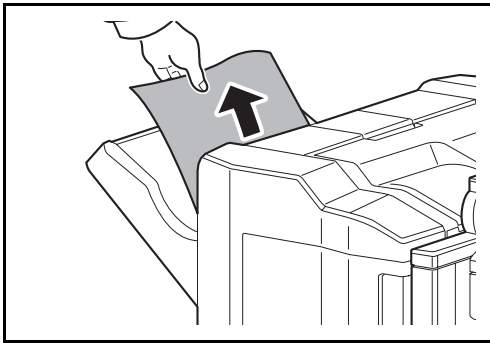


**4** Chiudere il coperchio dell'unità di rilancio e richiudere l'unità di collegamento.

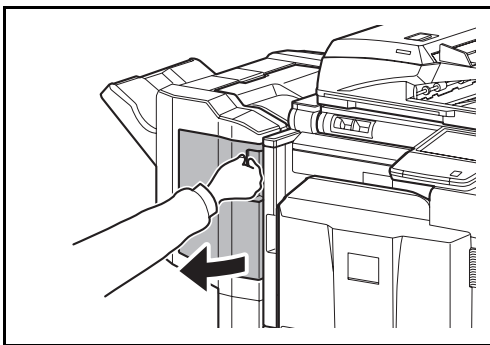


## Finisher da 1000 fogli (opzionale)

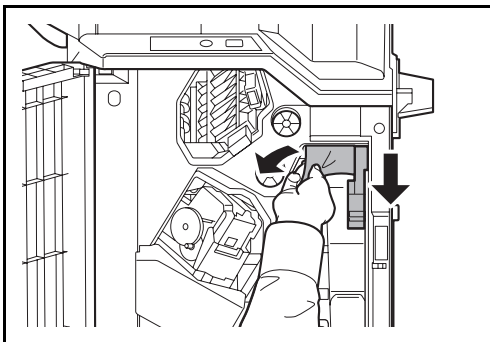
Se si verifica un inceppamento carta nel finisher da 1000 fogli opzionale, procedere come segue per eliminare l'inceppamento.



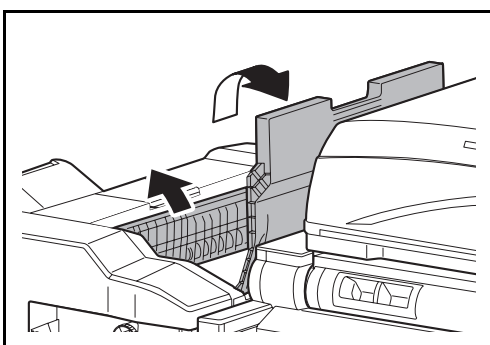
- 1 Se il foglio inceppato è visibile dall'apertura di uscita carta, tirarlo verso di sé per rimuoverlo.



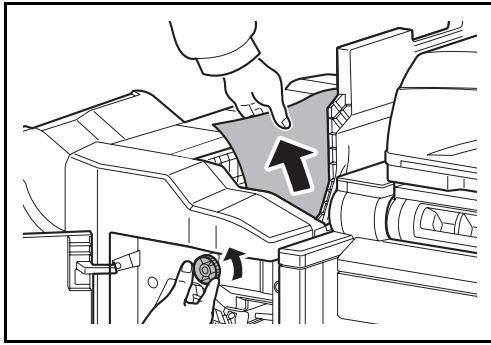
- 2 Aprire il coperchio anteriore.



- 3 Aprite la guida di alimentazione D1 e rimuovere il foglio inceppato.



- 4 Aprire il vassoio superiore e la guida di alimentazione D2.



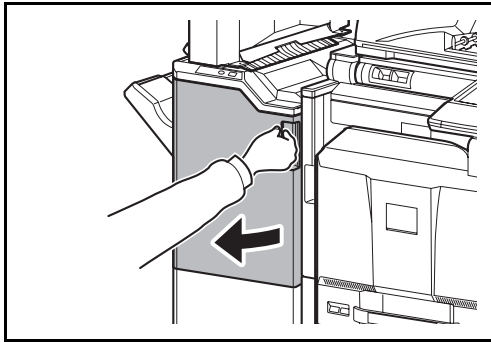
- 5 Ruotare la manopola di trasporto verso sinistra per rimuovere agevolmente il foglio.

- 6 Chiudere le guide di alimentazione aperte e chiudere i coperchi superiore e anteriore.

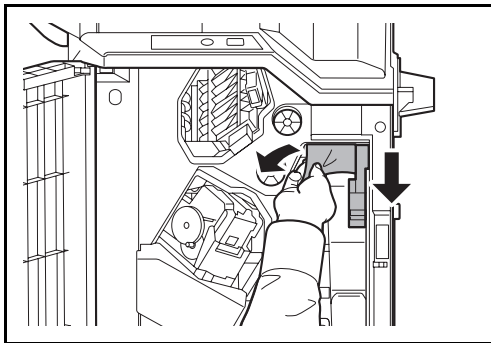
### Finisher da 4000 fogli (opzionale)

Se si verifica un inceppamento carta nel finisher da 4000 fogli, procedere come segue per rimuovere l'inceppamento.

#### Sezione di accoppiamento



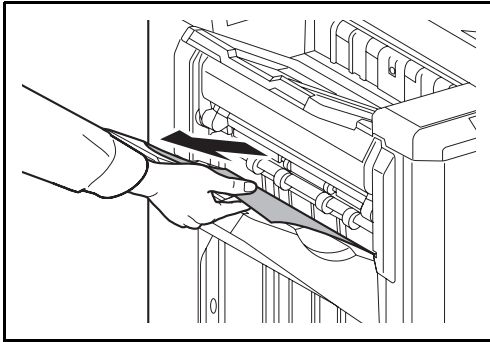
- 1 Aprire il coperchio anteriore 1.



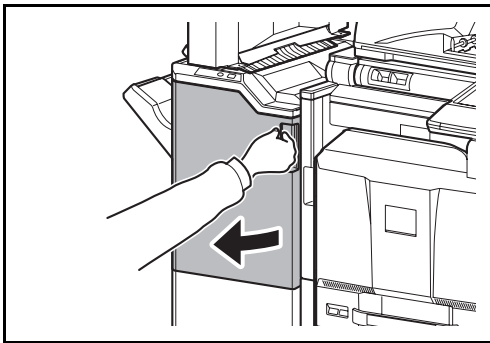
- 2 Aprire la guida di trasporto (D1) e rimuovere il foglio inceppato.

- 3 Chiudere la guida di trasporto (D1) e il coperchio anteriore 1.

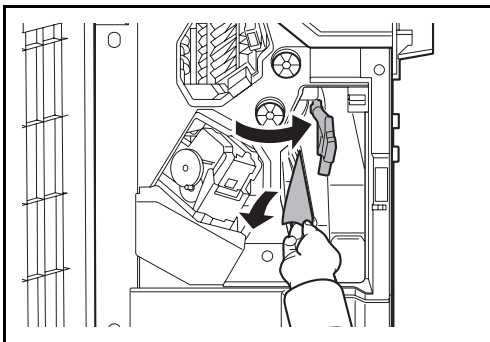
Vassoio A



- 1 Se il foglio inceppato è visibile dall'apertura di uscita carta, tirarlo verso di sé per rimuoverlo.



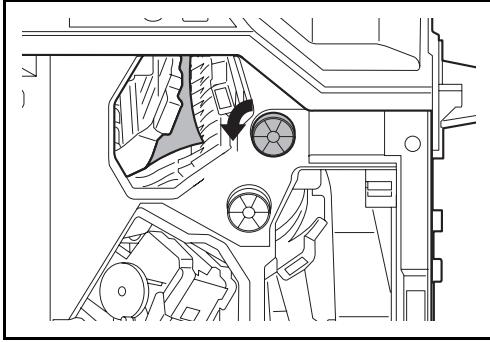
- 2 Aprire il coperchio anteriore 1.



- 3 Aprire la guida di trasporto (D6) e rimuovere il foglio inceppato.



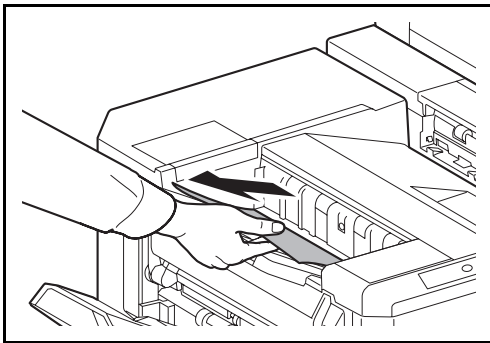
- 4 Chiudere la guida di trasporto (D6).
- 5 Aprire la guida di trasporto (D4) e rimuovere il foglio inceppato.



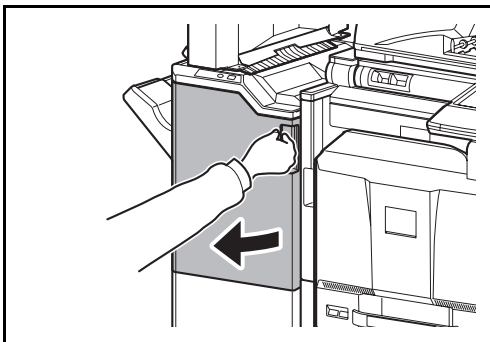
**NOTA:** Se si riscontrano delle difficoltà nel rimuovere il foglio inceppato, ruotare la manopola di alimentazione D3 e portare il foglio in una posizione in cui sia più facile da rimuovere.

**6** Chiudere la guida di trasporto (D4) e il coperchio anteriore 1.

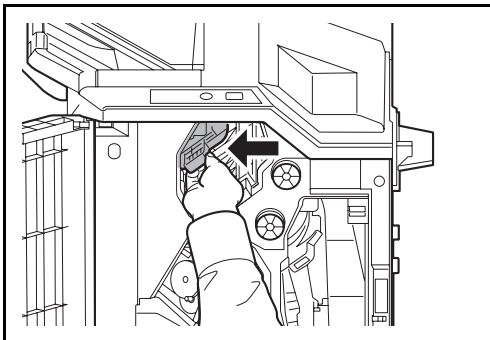
### Vassoio B



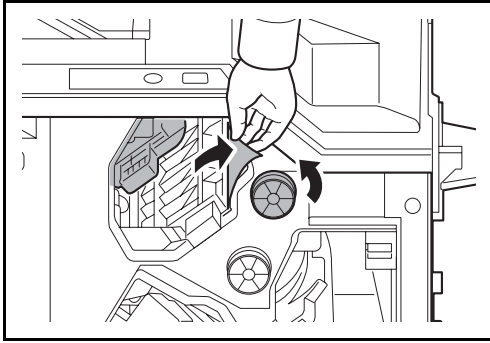
**1** Se il foglio inceppato è visibile dall'apertura di uscita carta, tirarlo verso di sé per rimuoverlo.



**2** Aprire il coperchio anteriore 1.



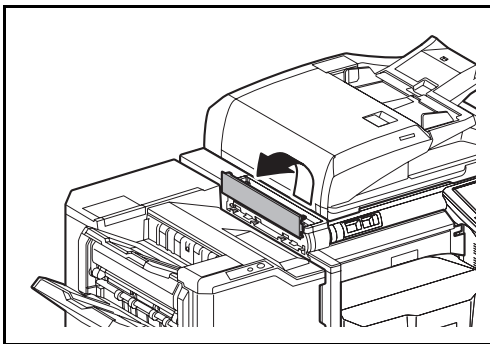
**3** Aprire la guida di trasporto (D2).



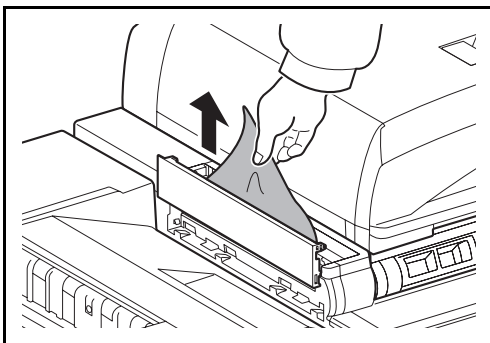
- 4 Ruotare la manopola di trasporto (D3) verso sinistra per rimuovere agevolmente il foglio.

- 5 Chiudere la guida di trasporto (D2) e il coperchio anteriore 1.

### Vassoio C



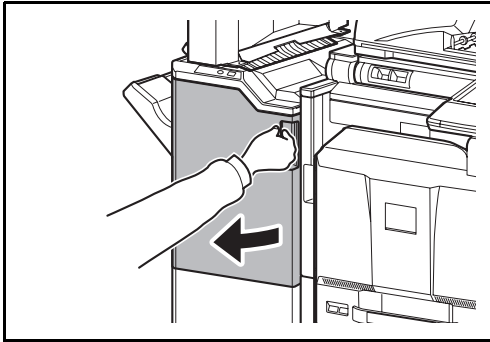
- 1 Aprire il coperchio sinistro superiore.



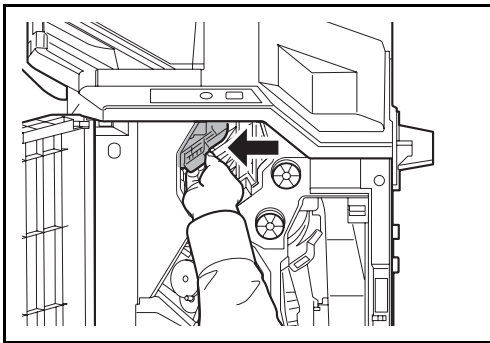
- 2 Rimuovere la carta inceppata.

- 3 Chiudere il coperchio sinistro superiore.

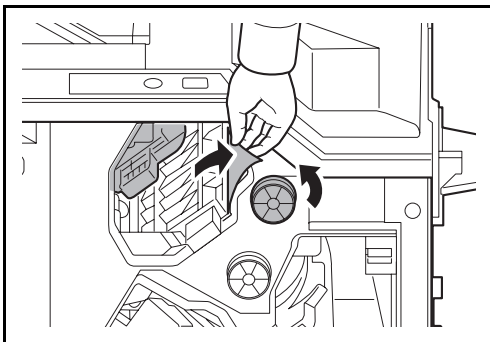
### Trasporto / Vassoio interno



**1** Aprire il coperchio anteriore 1.



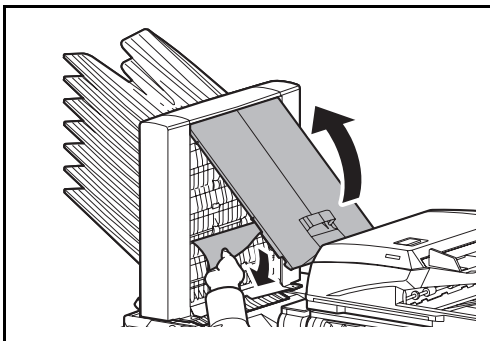
**2** Aprire la guida di trasporto (D2).



**3** Ruotare la manopola di trasporto (D3) verso sinistra per rimuovere agevolmente il foglio.

**4** Eseguire i punti da 2 in avanti a pagina 12-45 per rimuovere il foglio inceppato.

### Vassoio mailbox (opzionale)

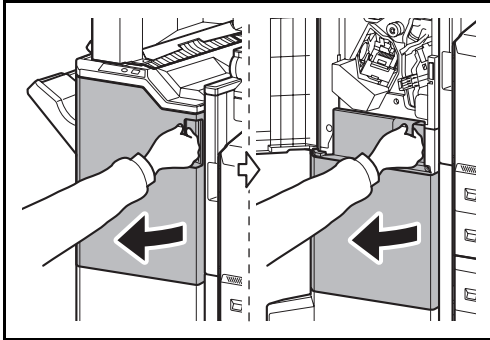


**1** Aprire il coperchio del vassoio mailbox e rimuovere la carta inceppata.

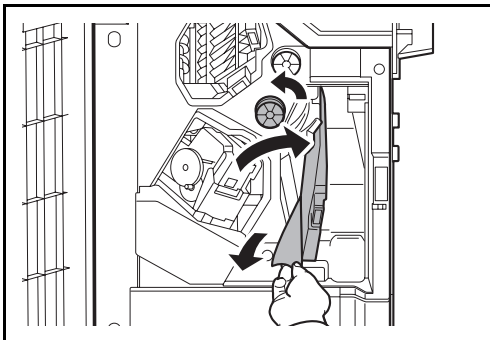
**2** Chiudere il coperchio del vassoio mailbox.

## Unità di piegatura centrale (opzionale)

### Sezione di trasporto



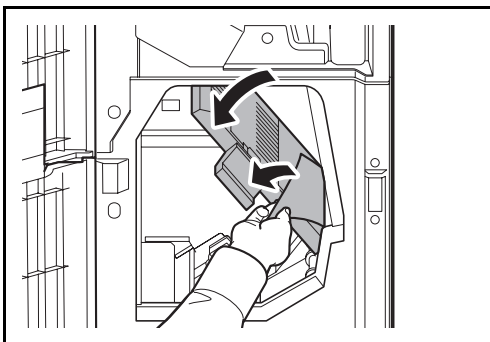
- 1 Aprire il coperchio anteriore 1 e 2.



- 2 Aprire la guida di trasporto (D7) e rimuovere il foglio inceppato.

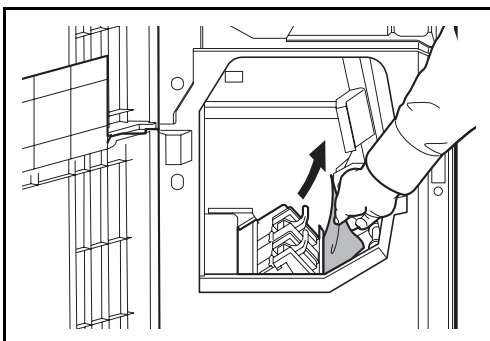
Se si riscontrano delle difficoltà nel rimuovere il foglio inceppato, ruotare la manopola di alimentazione D5 e portare il foglio in una posizione in cui sia più facile da rimuovere.

Se non vi è nessun inceppamento nella guida di trasporto (D7), procedere come segue.



- 3 Chiudere la guida di trasporto (D7).

- 4 Aprire la guida di trasporto (D8) e rimuovere il foglio inceppato.

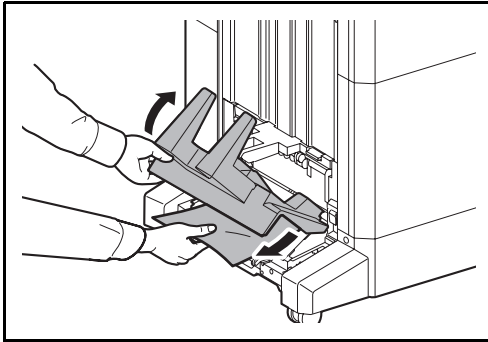


- 5 Chiudere la guida di trasporto (D8).

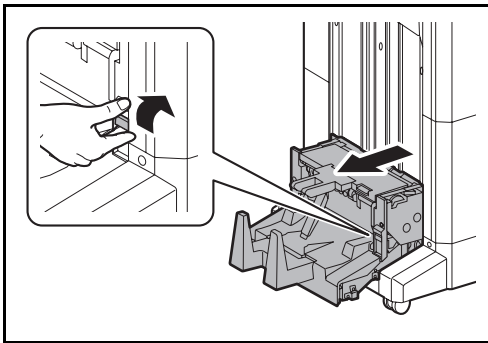
- 6 Rimuovere il foglio inceppato nell'unità di piegatura a sella.

- 7 Chiudere il coperchio anteriore 1 e 2.

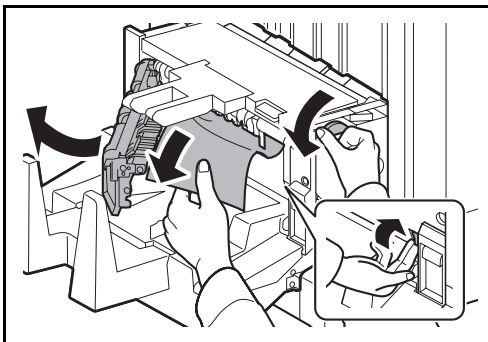
Sezione di consegna



- 1 Sollevare il vassoio di piegatura e rimuovere la carta inceppata.



- 2 Premere la leva di sblocco dell'unità di piegatura e rimuovere l'unità di piegatura.



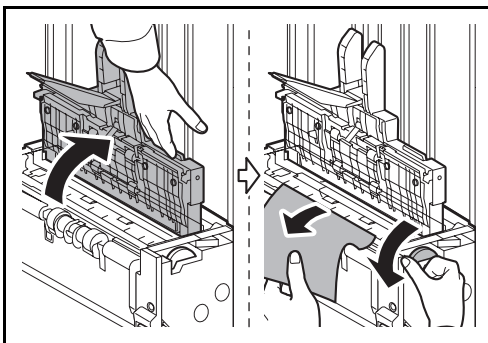
- 3 Premere la leva di rilascio, aprire il coperchio sinistro dell'unità di piegatura a sella e rimuovere il foglio inceppato.

Se si riscontrano delle difficoltà nel rimuovere il foglio inceppato, ruotare la manopola di alimentazione D9 e portare il foglio in una posizione in cui sia più facile da rimuovere.

- 4 Chiudere il coperchio sinistro dell'unità di piegatura.

- 5 Aprire il coperchio superiore dell'unità di piegatura e rimuovere l'inceppamento carta.

Se si riscontrano delle difficoltà nel rimuovere il foglio inceppato, ruotare la manopola di alimentazione D9 e portare il foglio in una posizione in cui sia più facile da rimuovere.



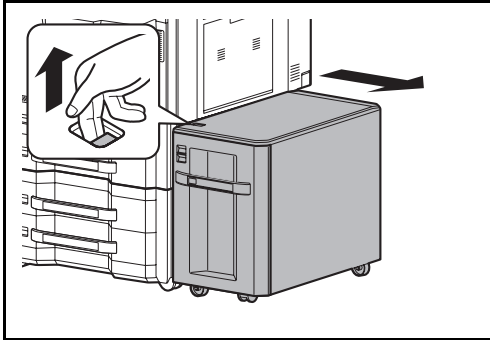
- 6 Chiudere il coperchio superiore dell'unità di piegatura e riportare l'unità di piegatura in posizione originale.



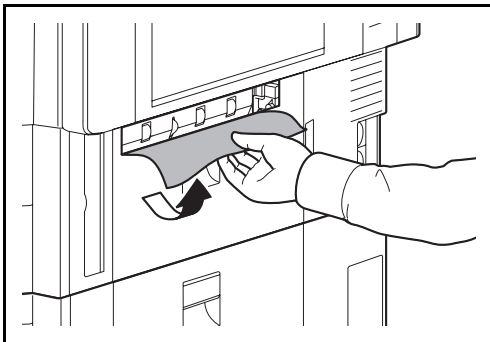
## Cassetto 5 (opzionale)

Se si verifica un inceppamento carta nel cassetto 5 quando si utilizza l'alimentatore laterale opzionale (3000 fogli), l'alimentatore laterale (500 fogli x 3) oppure l'alimentatore laterale di alta capacità (500, 1500 fogli x 2), procedere come segue per eliminare gli inceppamenti.

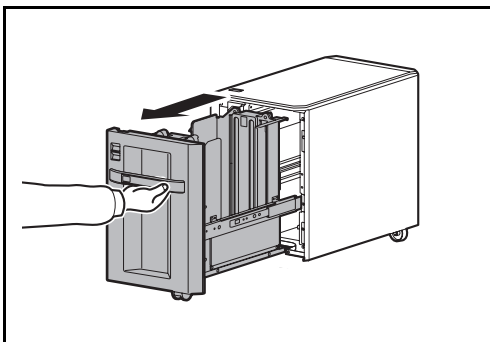
### Alimentatore laterale (3.000 fogli)



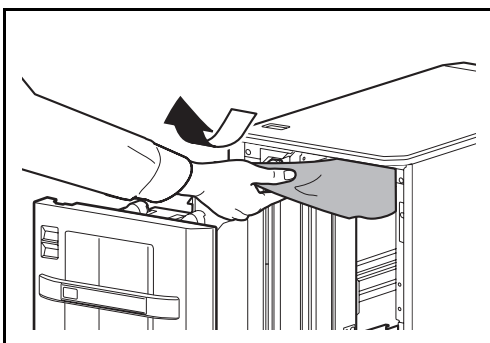
**1** Sollevare la leva di sblocco e separare l'alimentatore laterale dalla periferica.



**2** Rimuovere la carta dall'area di collegamento.



**3** Aprire il cassetto 5.

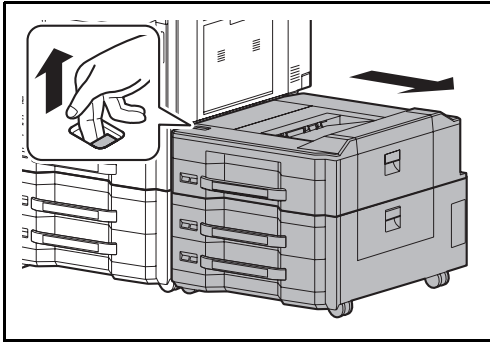


**4** Rimuovere la carta inceppata.

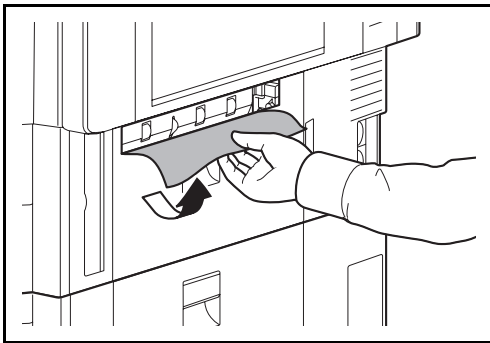
**5** Richiudere il cassetto.

**6** Collegare la periferica.

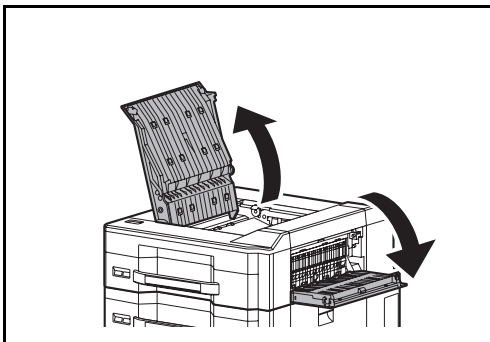
**Alimentatore laterale (500 fogli x 3) oppure Alimentatore laterale di alta capacità (500, 1500 fogli x2)**



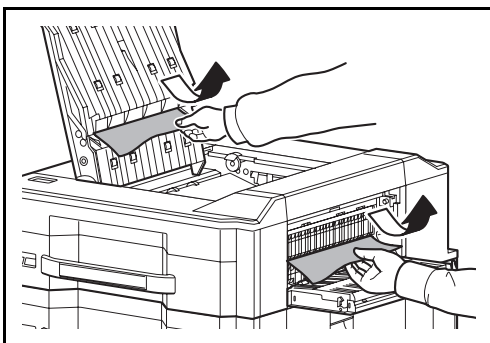
**1** Sollevare la leva di sblocco e separare l'alimentatore laterale dalla periferica.



**2** Rimuovere la carta dall'area di collegamento.

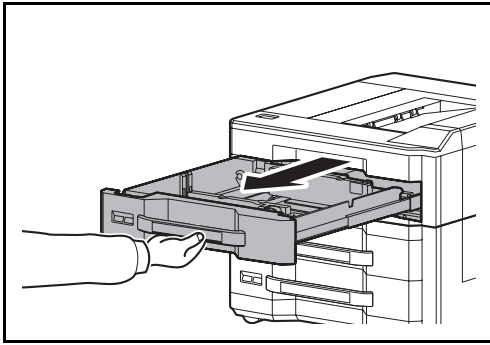


**3** Aprire il coperchio superiore e il coperchio di destra 1.

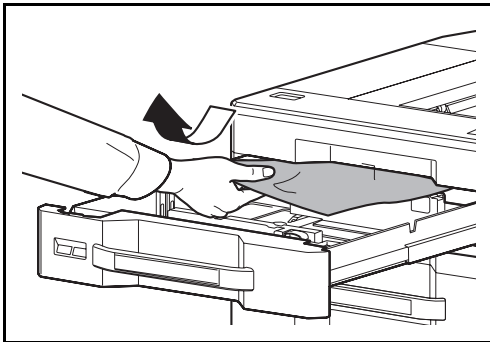


**4** Rimuovere la carta inceppata.

**5** Chiudere il coperchio superiore e il coperchio di destra 1.



**6** Aprire il cassetto 5.



**7** Rimuovere la carta inceppata.

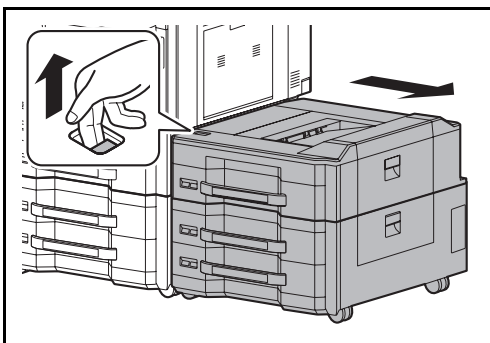
**8** Richiudere il cassetto.

**9** Collegare la periferica.

### Cassetto 6,7 (opzionale)

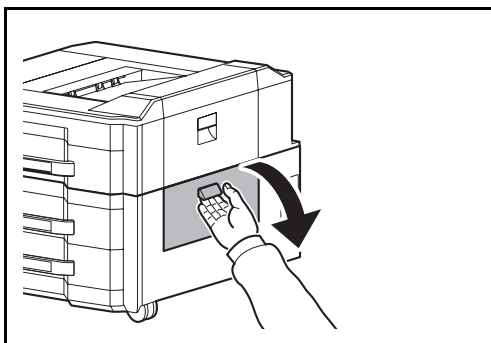
Se si verifica un inceppamento carta nel cassetto 6 o 7 quando si utilizza l'alimentatore laterale opzionale (500 fogli x 3) oppure l'alimentatore laterale di alta capacità (500, 1500 fogli x 2), procedere come segue per eliminare gli inceppamenti.

#### Alimentatore laterale (500 fogli x3)

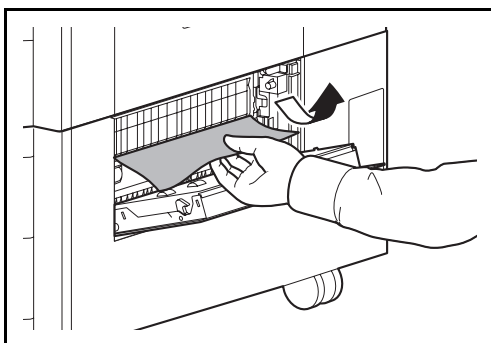


**1** Sollevare la leva di sblocco e separare l'alimentatore laterale dalla periferica.

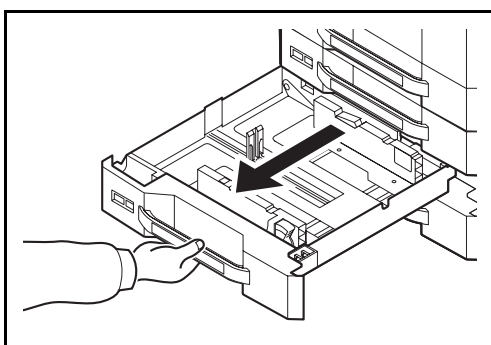
**2** Eseguire i punti da 2 a 5 di pagina 12-52 per rimuovere il foglio inceppato.



**3** Aprire il coperchio destro 2.

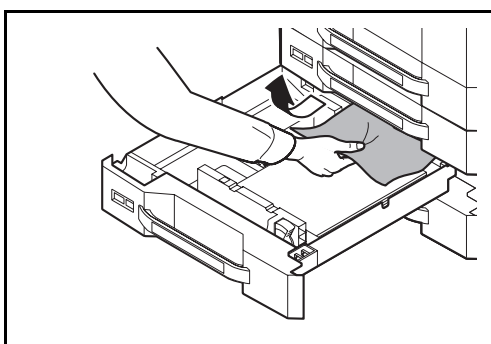


**4** Rimuovere la carta inceppata.



**5** Chiudere il coperchio destro 2.

**6** Aprire il cassetto in uso.

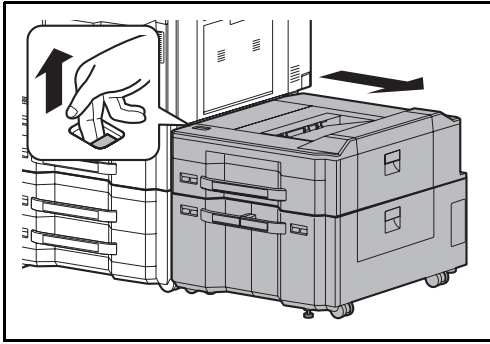


**7** Rimuovere la carta inceppata.

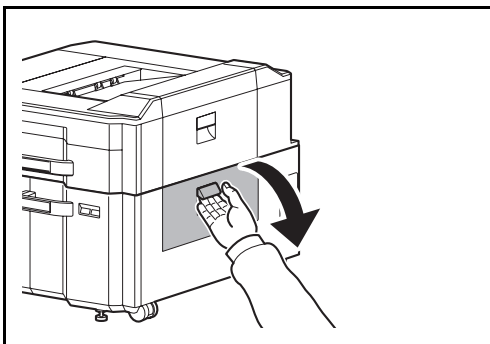
**8** Richiudere il cassetto.

**9** Collegare la periferica.

**Alimentatore laterale di alta capacità (500, 1500 fogli x2)**

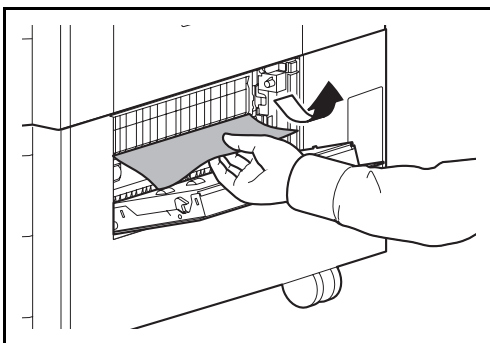


**1** Sollevare la leva di sblocco e separare l'alimentatore laterale dalla periferica.

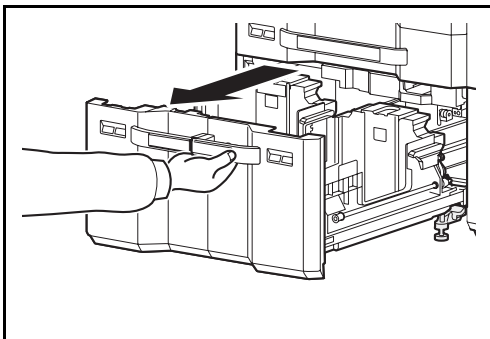


**2** Eseguire i punti da 2 a 5 di pagina 12-52 per rimuovere il foglio inceppato.

**3** Aprire il coperchio destro 2.

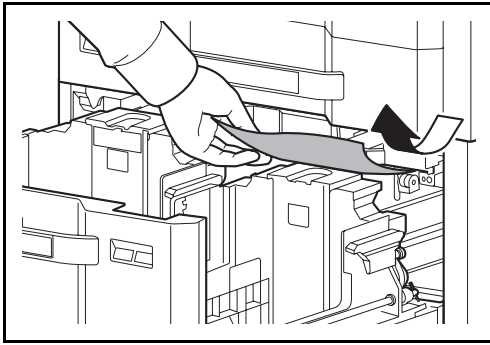


**4** Rimuovere la carta inceppata.

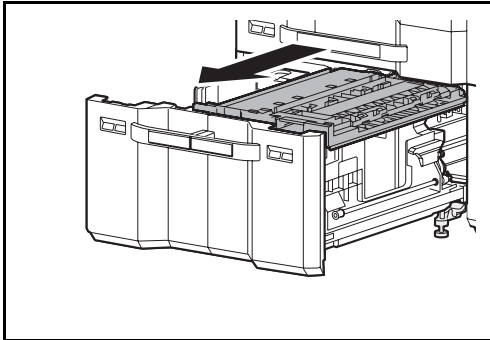


**5** Chiudere il coperchio destro 2.

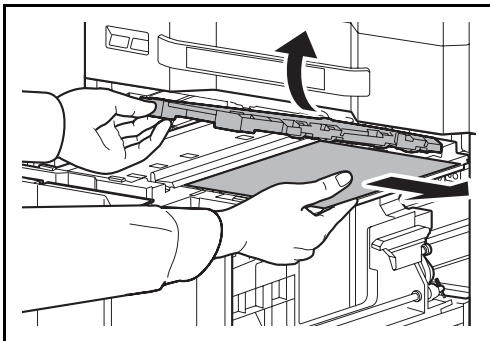
**6** Aprire i cassetti 6 e 7.



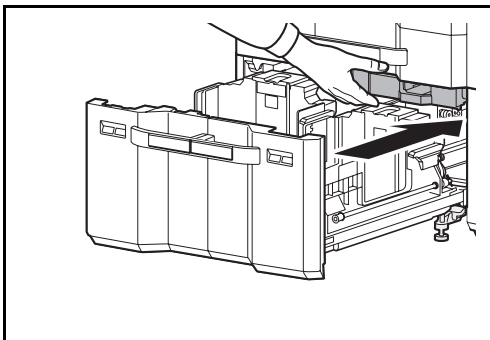
**7** Rimuovere la carta inceppata.



**8** Aprire l'unità di alimentazione carta.



**9** Aprire il coperchio dell'unità di alimentazione carta e rimuovere la carta inceppata.



**10** Chiudere il coperchio e richiudere completamente l'unità di alimentazione carta.

**11** Richiudere il cassetto.

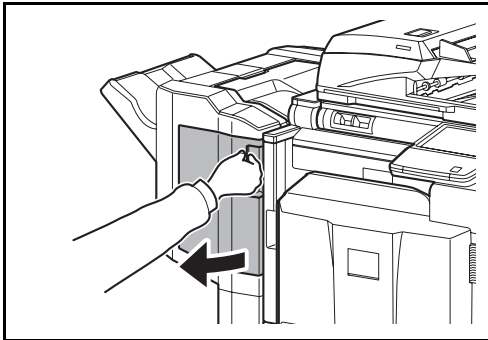
**12** Collegare la periferica.

## Eliminazione dell'inceppamento dei punti metallici

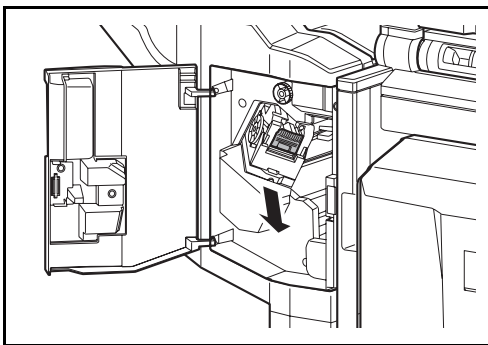
Se sul pannello comandi compare un avviso di inceppamento punti, rimuovere l'inceppamento.

Attenersi alla seguente procedura per rimuovere l'inceppamento punti.

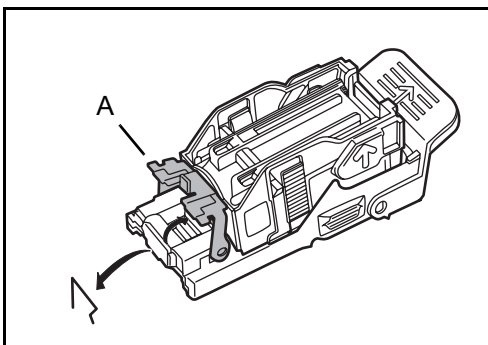
### Finisher da 1.000 fogli



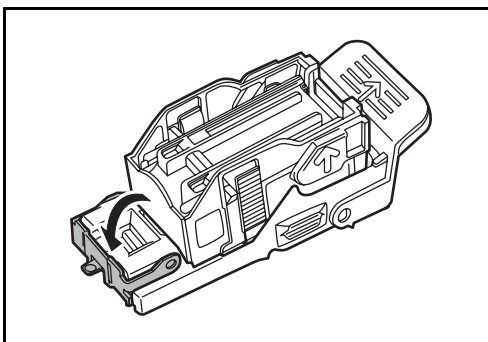
- 1 Aprire il coperchio anteriore.



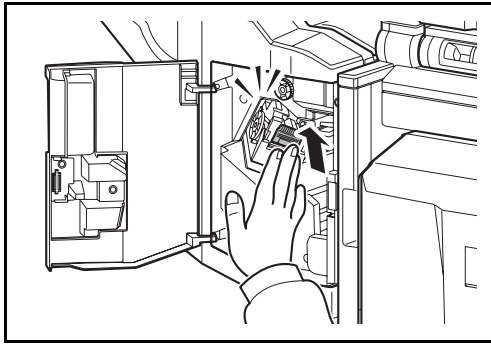
- 2 Rimuovere il supporto della cartuccia punti.



- 3 Aprire la piastra del coperchio (A) del supporto cartuccia punti e rimuovere i punti inceppati.



- 4 Chiudere e riportare sulla posizione originale la piastra del coperchio (A) del supporto cartuccia punti.

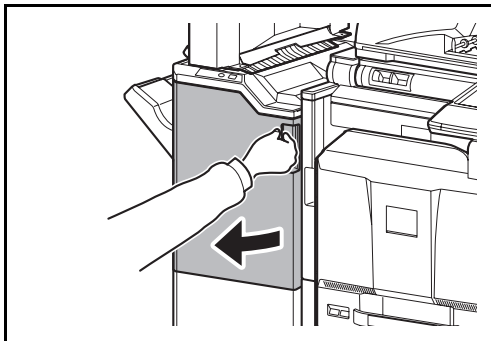


- 5 Installare di nuovo il supporto della cartuccia punti. Quando si sente un clic significa che il supporto della cartuccia punti è installato correttamente.

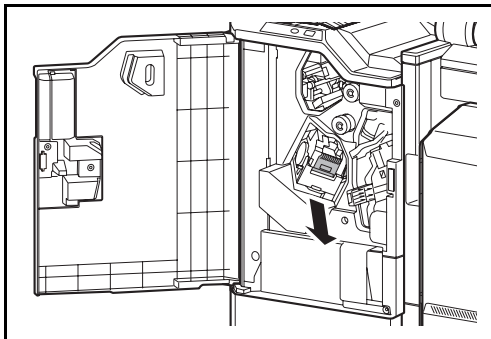
- 6 Chiudere il coperchio anteriore.

## Finisher da 4.000 fogli

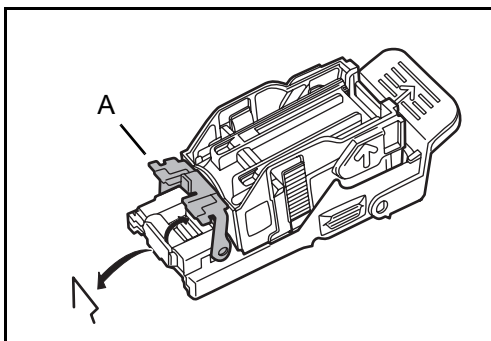
### ◆Supporto cartuccia punti A



- 1 Aprire il coperchio anteriore 1.

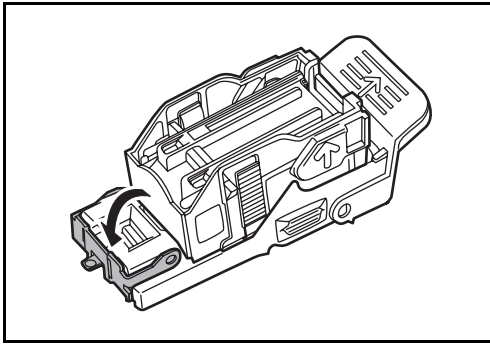


- 2 Rimuovere il supporto della cartuccia punti A.

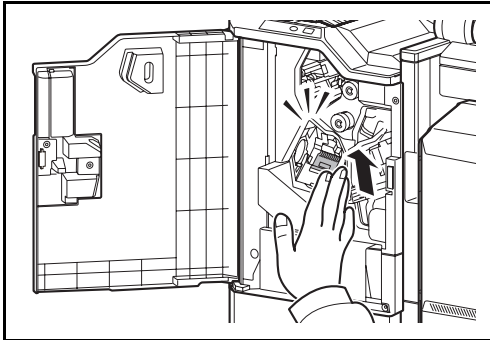


- 3 Aprire la piastra del coperchio (A) del supporto cartuccia punti A e rimuovere i punti inceppati.





- 4 Chiudere e riportare sulla posizione originale la piastra del coperchio (A) del supporto cartuccia punti.

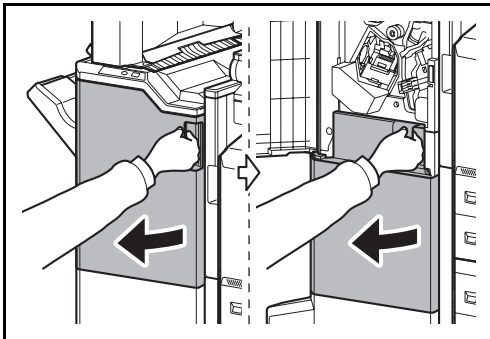


- 5 Installare di nuovo il supporto della cartuccia punti. Quando si sente un clic significa che il supporto della cartuccia punti è installato correttamente.

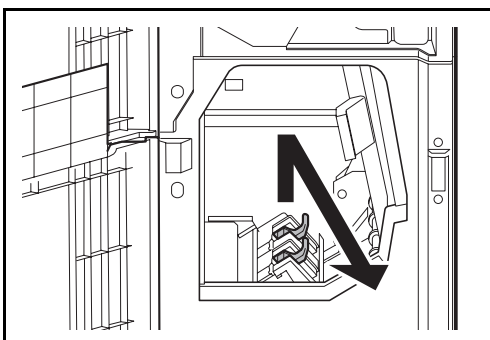
- 6 Chiudere il coperchio anteriore 1.

#### ◆ Supporto cartuccia punti B/C

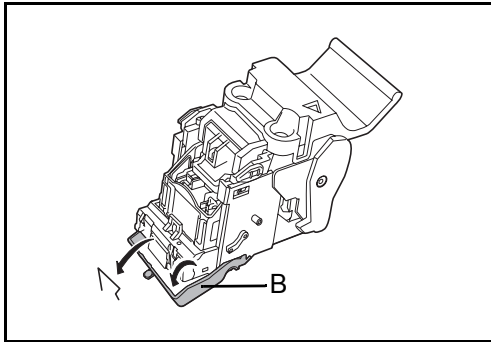
Attenersi alla seguente procedura per rimuovere gli inceppamenti punti dall'unità di piegatura opzionale.



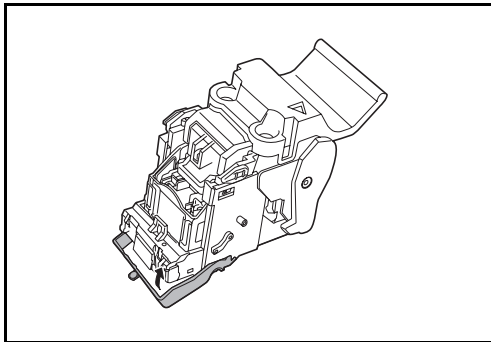
- 1 Aprire il coperchio anteriore 1 e 2.



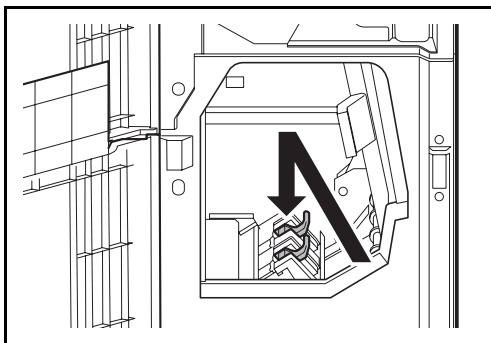
- 2 Rimuovere il supporto cartuccia punti B o C.



- 3** Aprire la piastra del coperchio (B) del supporto cartuccia punti e rimuovere i punti inceppati.



- 4** Chiudere e riportare sulla posizione originale la piastra del coperchio (B) del supporto cartuccia punti.



- 5** Installare di nuovo il supporto della cartuccia punti.

Quando si installa di nuovo il supporto, allineare i contrassegni triangolo sul supporto della cartuccia punti e sull'unità di pinzatura. Quando si sente un clic significa che il supporto della cartuccia punti è installato correttamente.

- 6** Chiudere il coperchio anteriore 1 e 2.

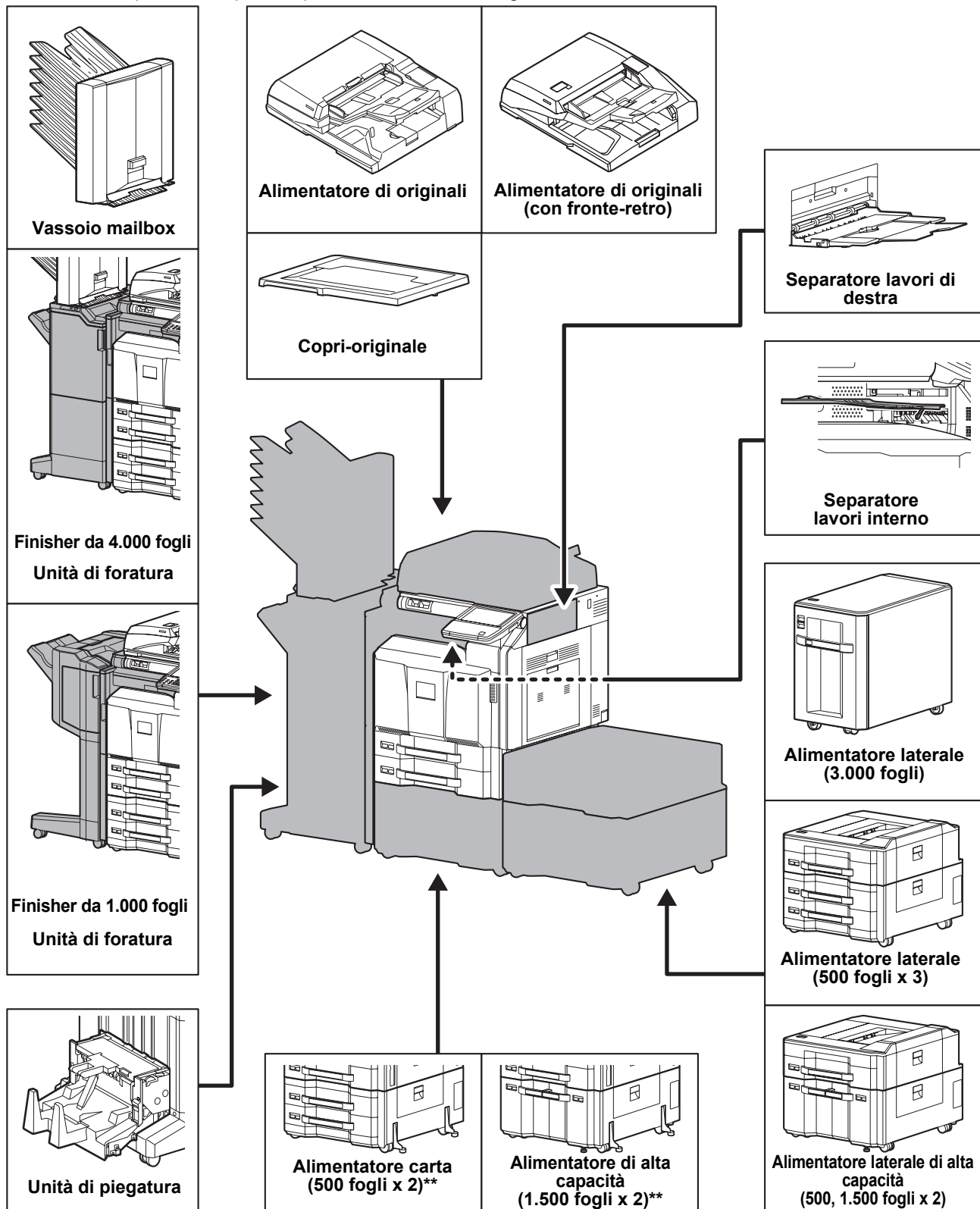
# Appendice

- Accessori opzionali .....Appendice-2
- Metodo di immissione dei Caratteri.....Appendice-9
- Carta .....Appendice-12
- Specifiche .....Appendice-21
- Glossario.....Appendice-32

## Accessori opzionali

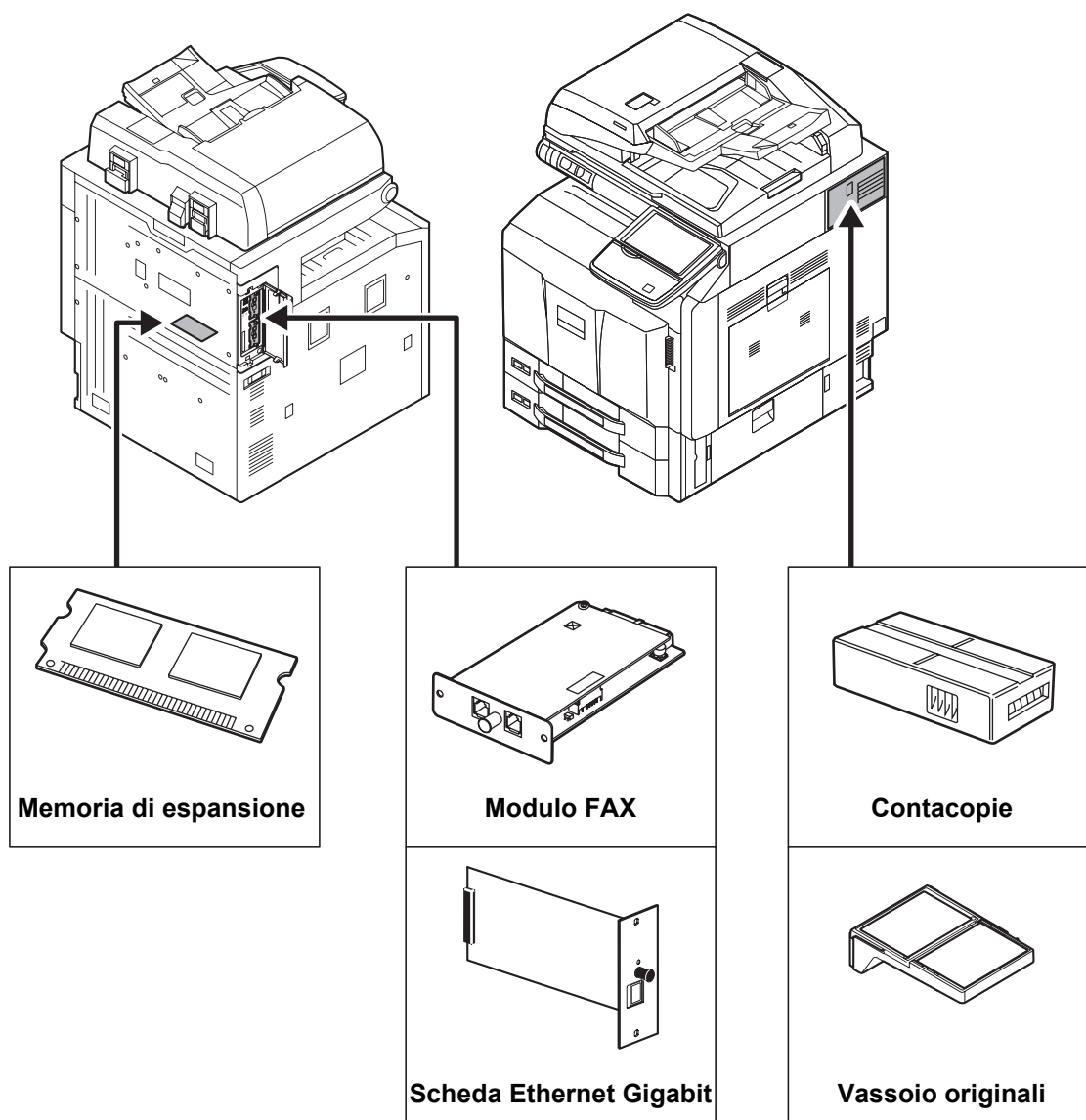
### Presentazione degli accessori opzionali

Gli accessori opzionali disponibili per il sistema sono i seguenti.



\* L'alimentatore laterale (500 fogli x 3) o l'alimentatore laterale di alta capacità (500, 1.500 fogli x 2) possono essere collegati sul modello da 45/45 ppm oppure sul modello da 55/50 ppm.

\*\* Se, sui modelli da 30/30 ppm o da 35/35 ppm, non è collegato un finisher documento né un alimentatore laterale, è necessario installare il kit anti-ribaltamento.



---

## **Alimentatore di originali**

Acquisisce automaticamente gli originali. Si possono anche eseguire copie fronte/retro e copie con separazione pagina.

Per le procedure di utilizzo dell'alimentatore di originali, vedere *Caricamento degli originali nell'alimentatore di originali a pagina 2-47*.

## **Alimentatore carta (500 fogli x2)**

Sul sistema si possono installare due cassette supplementari identici a quelli forniti di serie. La capacità carta e la procedura di caricamento sono identiche a quelle dei cassette standard. Per il caricamento della carta, vedere *Cassette standard a pagina 2-30*.

## **Alimentatore di alta capacità (1.500 fogli x 2)**

Oltre ai cassette carta di serie è anche possibile installare un cassetto opzionale di alta capacità (1.500 fogli x 2) che accetta fino a 3.000 fogli di carta in formato A4, B5 o Letter. Per il caricamento della carta, vedere *Alimentatore di alta capacità (1.500 fogli x 2) (opzionale) a pagina 2-33*.

## **Alimentatore laterale (3.000 fogli)**

In aggiunta ai cassette carta della periferica è anche possibile installare un alimentatore carta laterale di alta capacità (3.000 fogli) che accetta fino a 3.000 fogli di carta in formato A4, B5 o Letter. Per il caricamento della carta, vedere *Alimentatore laterale (3.000 fogli) (opzionale) a pagina 2-36*.

## **Alimentatore laterale (500 fogli x 3)**

Sul sistema si possono installare tre cassette supplementari identici a quelli forniti di serie. La capacità carta e la procedura di caricamento sono identiche a quelle dei cassette standard.

## **Alimentatore laterale di alta capacità (500, 1500 fogli x2)**

In aggiunta ai cassette carta della periferica è anche possibile installare un alimentatore laterale opzionale (3.500 fogli) che accetta fino a 3.500 fogli di carta in formato A4, B5 o Letter. La capacità carta e il metodo di caricamento sono identici a quelli del cassetto standard e dell'alimentatore di alta capacità opzionale (1500 fogli x 2).

## **Finisher da 1.000 fogli**

Questo finisher documenti supporta cicli di stampa voluminosi e provvede a separare e a fascicolare i set di copie dei lavori. Può anche pinzare o forare (opzionale) i lavori fascicolati.

## **Finisher da 4.000 fogli**

Questo finisher documenti di alta capacità supporta cicli di stampa voluminosi e provvede a separare e a fascicolare i set di copie dei lavori. Può anche pinzare o forare (opzionale) i lavori fascicolati.

È anche possibile selezionare la pinzatura manuale mediante tasto operativo. In opzione sono anche disponibili un vassoio mailbox e un'unità di piegatura.

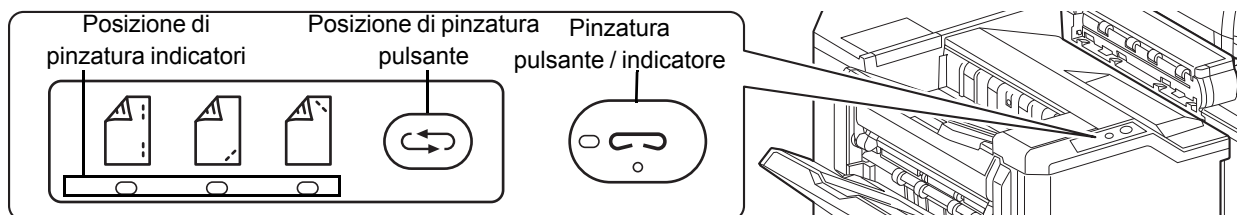
## **Modo pinzatura manuale**

È possibile pinzare manualmente le copie senza eseguire un'operazione di copiatura. Questa funzione può essere utile, ad esempio, quando ci si dimentica di impostare il modo di fascicolazione con pinzatura prima di eseguire le copie oppure per pinzare gli originali.

## Numero massimo di fogli accettati per la pinzatura manuale

Formato carta	Grammatura carta	
	90 g/m <sup>2</sup> (- 24.0 lb. Bond)	91-105 g/m <sup>2</sup> (24.3 - 28.0 lb. Bond)
A4, A4-R, B5, Letter, 16K	65 fogli	50 fogli
A3, B4, Folio	30 fogli	30 fogli

Utilizzare i pulsanti della sezione di controllo pinzatura del Finisher (opzionale) per la pinzatura manuale.



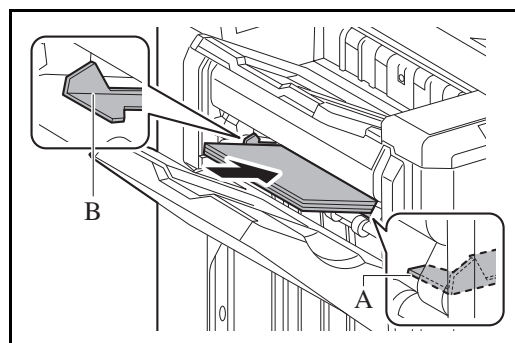
- 1 Premere il pulsante di pinzatura sulla sezione di controllo pinzatura. L'otturatore dell'area di uscita carta si apre e il sistema passa in modalità di pinzatura manuale.
- 2 Premere il pulsante di posizione pinzatura per selezionare la posizione di pinzatura (Posteriore / Anteriore / 2 Punti ). Non è possibile eseguire l'operazione quando lampeggiano gli indicatori di posizione pinzatura. Prima di procedere, attendere che gli indicatori rimangano accesi.

- 3 Allineare i bordi della carta e posizionare la carta con il lato anteriore verso il basso nell'apertura dell'otturatore dell'unità di uscita.

Per pinzare il foglio sul lato anteriore (), posizionare la carta allineata contro la guida anteriore (A).

Per pinzare il foglio sul lato posteriore (), posizionare la carta allineata contro la guida posteriore (B).

Per pinzare il foglio con () due punti metallici, posizionare la carta al centro, allineata al punto centrale tra le due guide laterali (A e B).



**ATTENZIONE:** Fare attenzione a non inserire le mani all'interno dell'otturatore aperto.

**NOTA:** Non è possibile eseguire la pinzatura manuale quando la periferica sta eseguendo altri lavori. Premere il pulsante di commutazione della posizione di pinzatura prima di posizionare i fogli. Una volta posizionati i fogli, non sarà più possibile utilizzare il pulsante di commutazione della posizione di pinzatura. Quando i fogli sono posizionati correttamente, si accende l'indicatore di pinzatura. Se non si accende, riposizionare i fogli.

- 4 Posizionare i fogli e premere il pulsante di pinzatura. Viene avviata l'operazione di pinzatura. Al termine della pinzatura il foglio viene consegnato sul vassoio A.

**ATTENZIONE:** Durante la pinzatura, tenere le mani lontane dai fogli.

---

### Al termine di una pinzatura manuale

Premere più volte il pulsante della posizione di pinzatura fino a quando non si spengono gli indicatori della posizione di pinzatura. L'otturatore dell'area di uscita carta si chiude ad indicare che l'operazione di pinzatura manuale si è conclusa. Se non viene eseguita alcuna operazione per 10 secondi circa, il modo di pinzatura manuale viene automaticamente terminato.

---

**NOTA:** È possibile modificare l'intervallo di tempo per l'annullamento automatico del modo di pinzatura manuale. Per i dettagli, vedere *Pinzatura manuale a pagina 9-41*

---

### Vassoio mailbox

Semplifica l'uscita dei lavori fascicolati in vassoi separati. Con l'installazione di questo accessorio opzionale si aggiungono 7 vassoi di uscita alla periferica. Se la periferica è condivisa da più utenti PC, è possibile assegnare loro uno vassoio specifico per i lavori di stampa. Installato sul finisher opzionale da 4000 fogli.

---

**NOTA:** Per inviare le stampe al vassoio mailbox, modificare la selezione di Uscita Carta sul pannello comando o nel driver di stampa, oppure modificare le impostazioni predefinite. (Per i dettagli, vedere *Uscita carta a pagina 9-16*).

---

### Unità di piegatura

Piega le stampe al centro oppure con due pieghe per abilitare la realizzazione di libretti semplici. Installata sul finisher opzionale da 4000 fogli.

### Separatore lavori interno

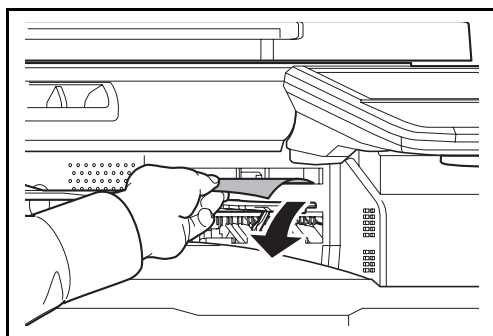
Consente di separare i diversi lavori in funzione del vassoio di uscita per un'agevole fascicolazione. Assegnarlo come vassoio di uscita per i lavori di copia o stampa. Oppure, è possibile configurarlo come vassoio di uscita predefinito per la stampa dalla schermata Copia o Casella documenti, per la stampa da PC o per la stampa dei fax ricevuti.

---

**ATTENZIONE:** Si tenga presente che alcuni tipi di carta tendono ad arricciarsi e possono incepparsi sull'area di uscita carta.

Se i fogli consegnati scivolano o non sono allineati correttamente, girare la carta nel cassetto e riprovare.

---



---

#### NOTA:

- Per essere certi che i lavori vengano consegnati sul separatore lavori interno, selezionare la destinazione di uscita oppure modificare l'impostazione predefinita. (Per i dettagli, vedere *Uscita carta a pagina 9-16*).
  - Rimuovere i fogli dal separatore lavori interno mantenendoli inclinati su un angolo.
- 

### Separatore lavori destro

Consente di separare i diversi lavori in funzione del vassoio di uscita per un'agevole fascicolazione. Assegnarlo come vassoio di uscita per i lavori di copia o stampa. Oppure, è possibile configurarlo come vassoio di uscita predefinito per la stampa dalla schermata Copia o Casella documenti, per la stampa da PC o per la stampa dei fax ricevuti.

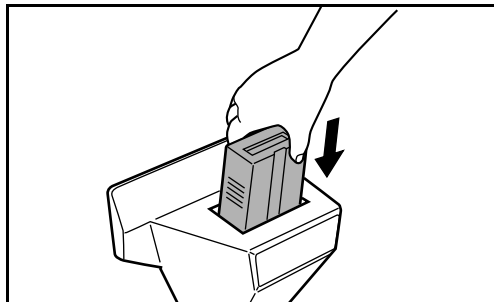


---

## Contacopie

Utilizzare il contacopie per monitorare l'utilizzo del sistema. Il contacopie offre una pratica soluzione di gestione centralizzata dei volumi di copie per i diversi reparti di un'azienda di grandi dimensioni.

### Inserimento del contacopie



Inserire saldamente il contacopie nell'apposito alloggiamento.

---

**NOTA:** Quando la funzione contacopie è attivata, si possono eseguire dei lavori di copiatura solo se il contacopie è inserito nel sistema. Se il contacopie non è inserito, viene visualizzato il messaggio *Inserire contacopie*.

---

## Modulo FAX

L'installazione del modulo FAX abilita la trasmissione/ricezione di fax sul sistema. Se il sistema è collegato ad un computer, è anche possibile utilizzare la funzione fax di rete. Installando due moduli FAX, è possibile collegare le unità a due diverse linee telefoniche in modo da velocizzare la trasmissione dei messaggi a più destinatari. Assegnando una linea alla ricezione fax, si riduce sensibilmente il carico di lavoro dell'altra linea. Per maggiori informazioni, vedere la *FAX System (V) Guida alle funzioni*.

## Memoria di espansione

Memoria di archiviazione delle immagini (128 MB) che consente al sistema di ricevere più originali fax. La memoria di espansione può essere installata o rimossa solo dal tecnico dell'assistenza.

## Scheda Ethernet Gigabit

Questa scheda offre una connessione ad alta velocità per l'interfaccia Gigabit al secondo. Questo kit è stato progettato per funzionare con i protocolli TCP/IP, NetWare, NetBEUI e AppleTalk, come l'unità principale; pertanto, è compatibile con la stampa in rete in ambienti Windows, Macintosh e UNIX. Questo kit è anche compatibile con ThinPrint.

## Kit Internet FAX (A)

La funzione Internet FAX Kit (A) consente di inviare e ricevere dei fax tramite Internet, senza utilizzare la linea telefonica. È disponibile solo quando è installato il Kit FAX.

## Data Security Kit

Il Data Security Kit sovrascrive tutti i dati obsoleti nell'area di archiviazione del disco fisso impedendone il recupero. Il Data Security Kit codifica i dati prima di archivarli sul disco fisso. Garantisce un livello di sicurezza più elevato, poiché nessuna parte dei dati può essere decodificata con i normali procedimenti.

---

## **Kit di protezione dei documenti stampati**

Questo kit previene la copia e/o la trasmissione non autorizzate di documenti che contengono importanti informazioni riservate o personali. Sul documento inviato per la stampa da un computer viene stampato uno speciale pattern. Se si tenta di copiare o trasmettere tale documento, il sistema rileva il pattern e protegge le informazioni stampando delle pagine bianche e inibendo la trasmissione.

## **Opzione emulazione**

Abilita sulla periferica l'emulazione dei comandi di altre stampanti. L'installazione di questa opzione abilita l'emulazione di IBM Proprinter, DIABLO 630 ed EPSON LQ-850.

## **Tastiera USB**

Per immettere le informazioni nei campi di testo sul pannello comandi si può utilizzare una tastiera USB. È anche disponibile uno speciale montaggio per installare la tastiera sul multifunzione. Prima di acquistare la tastiera USB, rivolgersi al rivenditore o al centro di assistenza per reperire informazioni sulle tastiere compatibili con il multifunzione.

## **Vassoio originali**

Inserire l'originale o altri documenti quando si utilizza il sistema. È dotato di un piccolo vano portaoggetti.

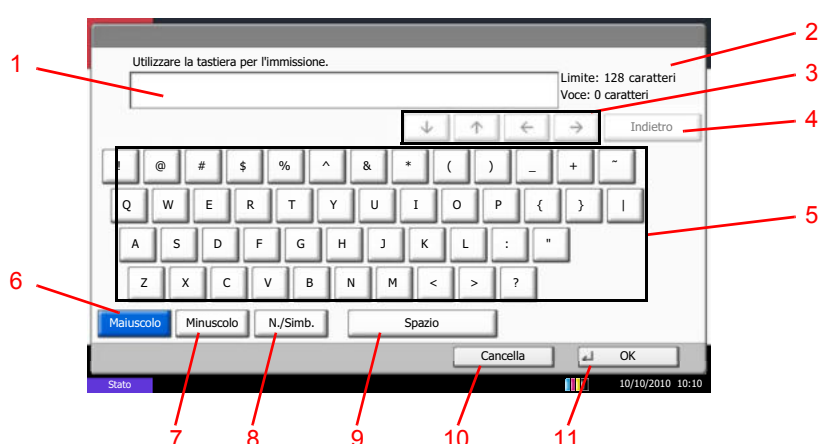
## Metodo di immissione dei Caratteri

Per immettere i caratteri di un nome, utilizzare la tastiera visualizzata sullo schermo a sfioramento e procedere come segue.

**NOTA:** Per la tastiera sono disponibili i layout *QWERTY*, *QWERTZ* e *AZERTY* come per la tastiera di un normale PC. Premere il tasto **Menu Sistema**, [Impostazioni comuni] e [Cambia] in *Layout tastiera* per selezionare il layout desiderato. Come esempio viene riportata la tastiera con layout *QWERTY*. Con la stessa procedura, è possibile selezionare un altro layout di tastiera.

## Schermate di immissione

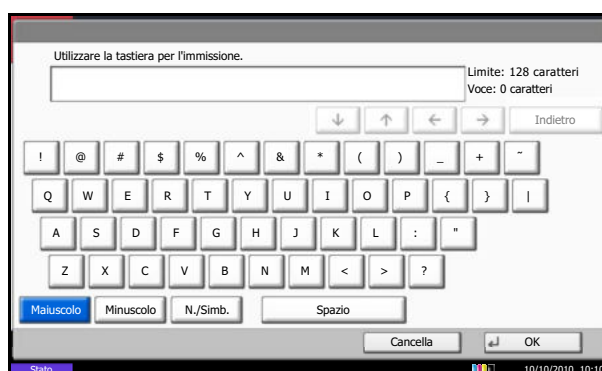
### Schermata per l'immissione di lettere minuscole



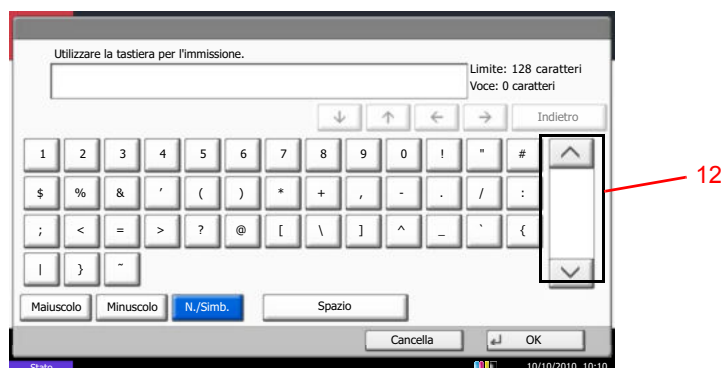
N.	Voce/ pulsante	Descrizione
1	Display	Visualizza i caratteri immessi.
2	Limite caratteri	Visualizza il numero massimo di caratteri.
3	Tasto cursore	Premere questo tasto per spostare il cursore sul display.
4	[Indietro]	Premere questo tasto per cancellare un carattere a sinistra del cursore.
5	Tastiera	Premere il tasto corrispondente al carattere da immettere.
6	[Maiuscolo]	Premere questo tasto per immettere le lettere maiuscole.
7	[Minuscolo]	Premere questo tasto per immettere le lettere minuscole.
8	[N./Simb.]	Premere questo tasto per immettere numeri e simboli.

N.	Voce/ pulsante	Descrizione
9	[Spazio]	Premere per inserire uno spazio.
10	[Cancella]	Premere questo tasto per cancellare i caratteri immessi e ritornare alla schermata precedente all'immissione.
11	[OK]	Premere questo tasto per confermare l'immissione e ritornare alla schermata precedente all'immissione.

### Schermata per l'immissione delle lettere maiuscole



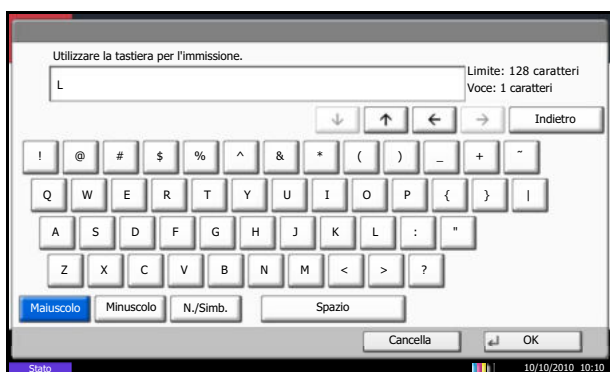
### Schermata per l'immissione di numeri/simboli



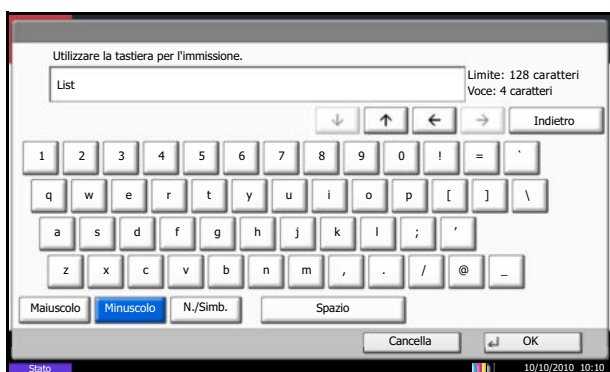
N.	Voce/ pulsante	Descrizione
12	[^]/[v]	Per immettere un numero o simbolo non riportato sulla tastiera, premere il tasto cursore e scorrere la schermata per visualizzare altri numeri o simboli.

## Immissione dei caratteri

Attenersi a questa procedura per immettere, ad esempio, *List A-1*.



- 1 Premere [Maiuscolo].
- 2 Premere [L]. La lettera L viene visualizzata sul display.



- 3 Premere [Minuscolo].
- 4 Premere [i], [s], [t] e [Spazio].



- 5 Premere [Maiuscolo].
- 6 Premere [A].
- 7 Premere [N./Simb.].
- 8 Premere [^] o [v] ripetutamente per visualizzare i caratteri [-] e [1].
- 9 Premere [-] e [1].
- 10 Verificare che l'immissione sia corretta. Premere [OK].

---

## Carta

Questa sezione spiega i formati e i tipi di carta che si possono caricare nei cassettei del sistema.

### Cassetto 1

Tipi di supporto accettati	Formati carta accettati	N. di fogli
Carta normale: 60 - 220 g/m <sup>2</sup> (per il modello da 30/30 ppm o 35/35 ppm) 60 - 256 g/m <sup>2</sup> (per il modello da 45/45 ppm o 55/50 ppm) Carta riciclata: 60 - 220 g/m <sup>2</sup> (per il modello da 30/30 ppm o 35/35 ppm) 60 - 256 g/m <sup>2</sup> (per il modello da 45/45 ppm o 55/50 ppm)	A3, B4, A4, A4-R, B5, B5-R, A5-R, Ledger, Legal, Oficio II, 12 × 18", Letter, Letter-R, Statement-R, Folio, 8K, 16K, 16K-R 216 × 340 mm	550, (64 g/m <sup>2</sup> ) 500 (80 g/m <sup>2</sup> )

### Cassetti 2 e alimentatore carta opzionale (500 fogli x 2)

Tipi di supporto accettati	Formati carta accettati	N. di fogli
Carta normale: 60 - 220 g/m <sup>2</sup> (per il modello da 30/30 ppm o 35/35 ppm) 60 - 256 g/m <sup>2</sup> (per il modello da 45/45 ppm o 55/50 ppm) Carta riciclata: 60 - 220 g/m <sup>2</sup> (per il modello da 30/30 ppm o 35/35 ppm) 60 - 256 g/m <sup>2</sup> (per il modello da 45/45 ppm o 55/50 ppm)	A3, B4, A4, A4-R, B5, B5-R, A5-R, Ledger, Legal, Oficio II, 12 × 18", Letter, Letter-R, Statement-R, Folio, 8K, 16K, 16K-R 216 × 340 mm	550 (64 g/m <sup>2</sup> ) 500 (80 g/m <sup>2</sup> )

### Alimentatore di alta capacità opzionale (1.500 fogli x 2)

Tipi di supporto accettati	Formati carta accettati	N. di fogli
Carta normale (60 - 256 g/m <sup>2</sup> ) Carta riciclata (60 - 256 g/m <sup>2</sup> )	A4, B5, Letter	3.500 (64 g/m <sup>2</sup> ) 3.000 (80 g/m <sup>2</sup> )

## Bypass

Tipi di supporto accettati	Formati carta accettati	N. di fogli
Carta normale (60 - 300 g/m <sup>2</sup> ) Carta riciclata (60 - 300 g/m <sup>2</sup> ) Carta colorata (60 - 300 g/m <sup>2</sup> )	A4, A4-R, B5, B5-R, A5-R, B6-R, A6-R, Letter, Letter-R, Executive-R, Statement, Folio, 16K, 16K-R  Altri formati: Verticale - 98 - 297 mm Orizzontale - 148 - 432 mm	165 (64 g/m <sup>2</sup> ) 150 (80 g/m <sup>2</sup> )
Carta normale (60 - 300 g/m <sup>2</sup> ) Carta riciclata (60 - 300 g/m <sup>2</sup> ) Carta colorata (60 - 300 g/m <sup>2</sup> )	A3, B4, Ledger, Legal, Oficio II, 12 × 18", 8K	55 (64 g/m <sup>2</sup> ) 50 (80 g/m <sup>2</sup> )
Cartoline Oufuku Hagaki (cartolina di ritorno)	Cartoline (100 × 148 mm) Cartolina di ritorno (148 × 200 mm)	30
Buste	Envelope DL, Envelope C5, Envelope C4, Envelope #10 (Commercial #10), Envelope #9 (Commercial #9), Envelope #6 (Commercial #6 3/4), Monarch, ISO B5, Youkei 2, Youkei 4 Altri formati: Verticale - 98 - 297 mm Orizzontale - 148 - 432 mm	10
Lucidi (lucidi OHP)	A4, A4-R, Letter, Letter-R	10

### Specifiche di base della carta

Questo sistema è progettato per stampare su carta comune, del tipo usato per le normali copiatrici e stampanti (ad esempio stampanti laser). Il sistema accetta anche molti altri tipi di carta conformi alle specifiche riportate di seguito.

È importante prestare attenzione nella scelta della carta: un tipo di carta non adatto al sistema può provocare inceppamenti o increspature.

### Carta accettata

Usare della normale carta per copiatrici e stampanti laser. La qualità di stampa dipende dalla qualità della carta. L'uso di carta di qualità scadente può generare stampe di scarsa qualità.

---

## Specifiche di base della carta

La tabella elenca le specifiche della carta supportata da questo sistema. Per ulteriori informazioni, consultare le sezioni successive.

Criteri	Specifiche
Grammatura	Cassetti: 60 - 220 g/m <sup>2</sup> (per il modello da 30/30 ppm o 35/35 ppm) 60 - 256 g/m <sup>2</sup> (per il modello da 45/45 ppm o 55/50 ppm)
	Bypass: 60 - 300 g/m <sup>2</sup>
Spessore	0,086 - 0,110 mm
Margine di tolleranza	±0,7 mm
Quadraticità degli angoli	90° ±0.2°
Contenuto di umidità	4 - 6%
Direzione grana	Grana lunga (direzione di alimentazione)
Contenuto pasta di legno	80% o superiore

---

**NOTA:** Alcune carte riciclate non soddisfano i requisiti di questo sistema, ad esempio, i requisiti di umidità e di contenuto di pasta di legno. Per questo motivo, si raccomanda di eseguire delle prove con determinati tipi di carta riciclata prima di acquistarne grandi quantità. Scegliere un tipo di carta riciclata che assicura i migliori risultati di stampa e che contiene livelli minimi di polvere di carta.

---

Si declina qualsiasi responsabilità per eventuali problemi causati dall'uso di un tipo di carta non conforme alle specifiche indicate.

## Scelta della carta appropriata

In questa sezione vengono descritte le linee guida generali per la scelta della carta.

### Condizione

Non utilizzare carta con angoli piegati né arricciata, sporca o strappata. Non utilizzare carta con superficie grezza o contaminata con filaccia, oppure particolarmente delicata. L'uso di carta che presenta queste caratteristiche genera stampe di scarsa qualità e, inoltre, può causare inceppamenti e ridurre il ciclo della macchina. Scegliere una carta con superficie liscia e uniforme. Evitare però carta patinata e con superficie trattata poiché potrebbero danneggiare il tamburo o il gruppo fusore.

### Componenti

Non utilizzare carta patinata o con superficie trattata né carta contenente plastica o carbone. A causa del calore generato durante il processo di stampa, questi tipi di carta possono produrre esalazioni nocive e danneggiare il tamburo.

Accertarsi di utilizzare carta standard contenente pasta di legno per almeno l'80% e cotone o altre fibre per un massimo del 20%.



## Formati carta supportati

Il sistema supporta i formati di carta sotto elencati.

Nelle misure indicate nella tabella viene presa in considerazione una variazione di  $\pm 0,7$  mm sia per la lunghezza che per la larghezza. Gli angoli devono misurare  $90^\circ \pm 0,2^\circ$ .

Bypass	Cassetto o bypass
A6-R (105 × 148 mm)	A3 (297 × 420 mm)
B6-R (128 × 182 mm)	B4 (257 × 364 mm)
Hagaki (100 × 148 mm)	A4 (297 × 210 mm)
Oufuku Hagaki (148 × 200 mm)	A4-R (210 × 297 mm)
Executive (7 1/4 × 10 1/2 pollici)	B5 (257 × 182 mm)
Envelope DL (110 × 220 mm)	B5-R (182 × 257 mm)
Envelope C5 (162 × 229mm)	A5-R (148 × 210 mm)
Envelope C4 (229 × 324 mm)	Folio (210 × 330 mm)
ISO B5 (176 × 250 mm)	Ledger
Envelope #10 (Commercial #10) (4 1/8 × 9 1/2")	Legal
Envelope #9 (Commercial #9) (3 7/8 × 8 7/8")	Letter
Envelope #6 (Commercial #6 3/4) (3 5/8 × 6 1/2")	Letter-R
Busta Monarch (3 7/8 × 7 1/2 pollici)	Statement-R
Youkei 2 (114 × 162 mm)	Oficio II
Youkei 4 (105 × 235 mm)	12 × 18"
Voce formato (da 98 × 148 a 297 × 432 mm)	8K (273 × 394 mm)
	16K (273 × 197 mm)
	16K-R (197 × 273 mm)
	216 × 340 mm

## Uniformità

La superficie della carta deve essere liscia e non patinata. Se la carta è troppo liscia e scivolosa, è possibile che vengano alimentati più fogli per volta causando inceppamenti.

## Grammatura base

Nei paesi che utilizzano il sistema metrico, la grammatura base è il peso della carta espresso in grammi per metro quadrato. Negli Stati Uniti, è il peso della carta espresso in libbre per risma (500 fogli) di carta tagliata nel formato standard (o formato commerciale) di una categoria specifica. Una carta troppo pesante o troppo leggera può causare errori di alimentazione o inceppamenti nonché l'usura precoce della macchina. La carta di grammatura mista (ovvero, di spessore non uniforme) può causare l'alimentazione di più fogli contemporaneamente e sfocature o altri problemi di stampa dovuti ad una aderenza non corretta del toner.

---

## Spessore

Non utilizzare carta troppo spessa o troppo sottile. Frequenti inceppamenti oppure l'alimentazione di più fogli contemporaneamente sono indice di una carta troppo sottile. Gli inceppamenti si verificano anche quando la carta è troppo spessa. Lo spessore corretto è compreso tra 0,086 e 0,110 mm.

## Contenuto di umidità

Per contenuto di umidità si intende il rapporto tra umidità e secchezza espresso in percentuale. Il livello di umidità influisce sull'alimentazione della carta, sulle proprietà elettrostatiche della carta e sull'aderenza del toner.

Il contenuto di umidità della carta varia a seconda dell'umidità relativa dell'ambiente. In presenza di un'umidità relativa elevata la carta diventa umida e i bordi si espandono assumendo un aspetto ondulato. In presenza di un'umidità relativa bassa la carta perde umidità e i bordi si irrigidiscono causando problemi di contrasto.

Bordi ondulati o rigidi possono causare lo scivolamento della carta durante l'alimentazione. Si consiglia di mantenere il contenuto di umidità tra il 4 e il 6%.

Per mantenere il contenuto di umidità al livello corretto, tenere presenti le indicazioni seguenti.

- Conservare la carta in un ambiente fresco e ben aerato.
- Conservare la carta in modo che rimanga piatta e lasciarla nella confezione chiusa. Una volta aperta la confezione, richiuderla ermeticamente se la carta non verrà utilizzata per diverso tempo.
- Conservare la carta nella confezione originale sigillata. Posizionare una piattaforma sotto il cartone per tenerlo sollevato rispetto al pavimento. In particolare, nei periodi piovosi, tenere la carta a un'adeguata distanza da pavimenti in legno o calcestruzzo.
- Prima di utilizzare carta di scorta, mantenerla al livello di umidità appropriato per almeno 48 ore.
- Evitare di esporre la carta a calore, luce diretta del sole o umidità.

## Altre specifiche della carta

**Porosità:** indica la densità della fibra cartacea.

**Rigidità:** una carta non abbastanza rigida potrebbe curvarsi all'interno della macchina e incepparsi.

**Arricciatura:** una volta aperta la confezione, la maggior parte della carta tende a piegarsi naturalmente. Quando la carta attraversa l'unità di fissaggio, si arriccia leggermente verso l'alto. Per realizzare delle stampe piatte, caricare la carta in modo tale che l'arricciatura sia rivolta verso il fondo del vassoio carta.

**Elettricità statica:** durante la stampa, la carta viene caricata elettrostaticamente, in modo che il toner possa aderirvi. Scegliere una carta in grado di rilasciare rapidamente questa carica in modo che i fogli stampati non rimangano attaccati gli uni agli altri.

**Bianchezza:** il grado di bianco della carta influisce sul contrasto. Una carta molto bianca consente di ottenere stampe più nitide e dai colori brillanti.

**Qualità:** possono verificarsi problemi in caso di fogli di formato non uniforme, angoli non retti, bordi grezzi, fogli non tagliati oppure bordi e angoli piegati. Per evitare questi problemi, prestare molta attenzione se si effettua il taglio della carta autonomamente.

**Imballaggio:** scegliere carta imballata in modo corretto e impilata in scatole. L'ideale sarebbe che l'imballaggio fosse provvisto di rivestimento per inibire l'umidità.

---

**Carta sottoposta a trattamenti speciali:** Si sconsiglia l'uso dei tipi di carta qui elencati, anche se conformi alle specifiche base. Nel caso di utilizzo di questi tipi di carta, acquistarne dapprima una piccola quantità da usare come campione prova.

- Carta lucida
- Carta filigranata
- Carta con superficie non uniforme
- Carta perforata

## Carta speciale

Questa sezione descrive come stampare su carta e materiali speciali.

Sono supportati i tipi di carta e materiale seguenti.

- Lucidi
- Carta prestampata
- Carta pregiata
- Carta riciclata
- Carta sottile (da 60 g/m<sup>2</sup> a 105 g/m<sup>2</sup> o inferiore)
- Carta intestata
- Carta colorata
- Carta perforata
- Buste
- Cartoncini (Hagaki)
- Carta spessa (da 106 g/m<sup>2</sup> a 300 g/m<sup>2</sup> o inferiore)
- Etichette
- Carta patinata
- Carta di alta qualità

Quando si utilizzano questi tipi di carta e supporti, scegliere quelli specifici per la copia o la stampa (ad esempio, stampa laser). Utilizzare il bypass per alimentare lucidi, carta sottile e spessa, buste, cartoncino ed etichette.

## Scelta della carta speciale

Sebbene con il sistema sia possibile utilizzare la carta speciale che soddisfa i requisiti di seguito elencati, la qualità delle copie varia sensibilmente in funzione delle differenze nella composizione e nella qualità della carta stessa. Per questo motivo, è più probabile che si verifichino problemi di stampa durante l'uso di carta speciale. Prima di acquistare grandi quantità di carta speciale, eseguire delle prove con un campione per verificare che la qualità di stampa sia soddisfacente. Di seguito, sono fornite precauzioni di carattere generale per la stampa su carta speciale. Si declina qualsiasi responsabilità per eventuali danni fisici provocati all'utente o al sistema dall'umidità o dalle caratteristiche della carta speciale.

Selezionare un cassetto o il bypass per la carta speciale.

## Lucidi

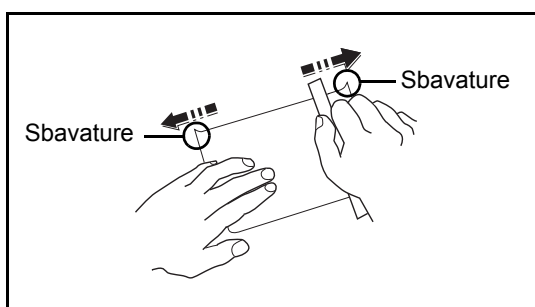
I lucidi devono essere in grado di sopportare il calore prodotto durante il processo di stampa. I lucidi devono soddisfare le seguenti condizioni.

Criteri	Specifiche
Resistenza al calore	Resistenza ad almeno 190 °C
Spessore	0,100 – 0,110 mm
Materiale	Poliestere
Margine di tolleranza	±0,7 mm
Quadraticità degli angoli	90° ±0.2°

Per evitare eventuali problemi, caricare i lucidi sul bypass posizionandoli con il lato lungo rivolto verso il sistema.

Se si verificano frequenti inceppamenti dei lucidi sul vassoio di uscita, tirare il bordo anteriore dei fogli quando vengono espulsi.

## Hagaki



Prima di caricare carta Hagaki sul bypass, smazzare la risma e allinearne i bordi. Se la carta è arricciata, prima di caricarla rimuovere le pieghe. La stampa su carta Hagaki arricciata può causare problemi di inceppamento.

Utilizzare carta Oufuku Hagaki non piegata (disponibile negli uffici postali). Alcuni tipi di carta Hagaki presentano bordi grezzi sul retro generati durante il taglio della carta. Per eliminarli, posizionare la carta su una superficie piana e strofinarli delicatamente con un righello.

## Buste

Caricare le buste sul bypass.

A causa della struttura delle buste, in alcuni casi, può risultare impossibile stampare in modo uniforme su tutta la loro superficie. Le buste sottili, in particolare, potrebbero incresparsi durante il passaggio attraverso il sistema. Prima di acquistare grandi quantità di buste, eseguire delle prove su un campione per verificare la qualità di stampa.

Se si conservano per un lungo periodo di tempo, le buste potrebbero incresparsi. Per questo motivo, tenerle nella confezione sigillata finché non le si utilizza.

Tenere presente quanto segue:

Non utilizzare buste con strisce adesive esposte. Inoltre, non utilizzare il tipo di busta in cui la striscia adesiva viene scoperta dopo aver tolto lo strato superiore. Il sistema potrebbe subire gravi danni qualora la carta che ricopre la striscia adesiva si stacchi al suo interno.

Non utilizzare buste con caratteristiche speciali. Ad esempio, non utilizzare buste con finestrella vuota o plastificata o buste dotate di foro per l'inserimento dello spago di chiusura.

Se si verificano inceppamenti, provare a caricare meno buste per volta.

---

Per evitare che si verifichino inceppamenti quando si stampa su più buste, fare in modo che all'interno del vassoio di uscita non rimangano più di dieci buste per volta.

### Carta spessa

Prima di caricare carta spessa sul bypass, smazzare la risma e allinearne i bordi. Alcuni tipi di carta spessa presentano bordi grezzi sul retro, generati durante il taglio della carta. Per eliminarli, procedere, come descritto per la carta Hagaki, collocando la carta su una superficie piana e strofinando delicatamente i bordi grezzi con un righello. La stampa su carta con bordi grezzi può causare inceppamenti.

---

**NOTA:** Se la carta non viene alimentata correttamente anche dopo che è stata spianata, inserirla sul bypass con il bordo anteriore sollevato di qualche millimetro.

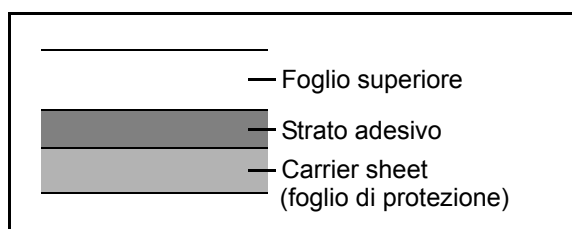
---

### Etichetta

Caricare le etichette sul bypass.

Prestare molta attenzione nella scelta delle etichette da utilizzare; la parte adesiva delle etichette non deve entrare a contatto diretto con componenti del sistema e le etichette non devono scollarsi facilmente dal carrier sheet (foglio di protezione). La presenza di adesivo sul tamburo o sui rulli può causare danni al sistema così come le etichette che si sfilano dal carrier sheet (foglio di protezione).

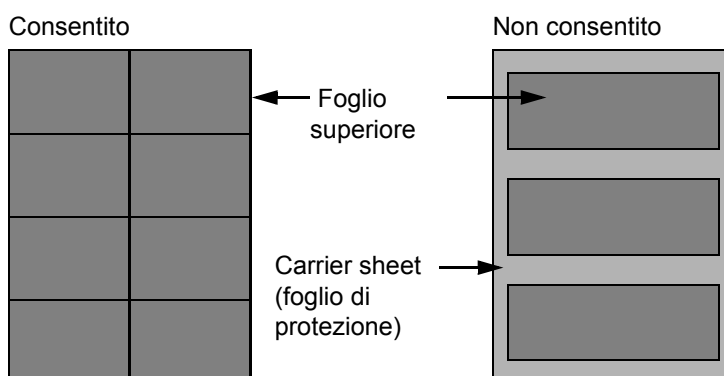
Quando si stampa su etichette, l'utente deve prestare molta attenzione alla qualità di stampa e ai possibili inconvenienti che si possono verificare.



Come indicato in figura, le etichette sono composte da tre diversi strati. Lo strato adesivo contiene componenti molto sensibili alla forza applicata all'interno del sistema. Il carrier sheet supporta il foglio superiore fino a quando l'etichetta non viene utilizzata. Questa composizione di etichette potrebbe causare vari inconvenienti.

La superficie dell'etichetta deve essere completamente coperta con il foglio superiore. Diversamente, l'etichetta potrebbe sfilarsi e causare seri danni.

Alcune etichette presentano margini rilevanti sul foglio superiore. Quando si utilizza questo tipo di carta, sfilare i margini dal carrier sheet solo una volta completata la consegna.



---

Utilizzare etichette rispondenti alle seguenti specifiche.

Opzione	Specifiche
Grammatura foglio superiore	44 - 74 g/m <sup>2</sup>
Grammatura base (grammatura totale carta)	104 - 151 g/m <sup>2</sup>
Spessore foglio superiore	0,086 - 0,107 mm
Spessore totale carta	0,115 - 0,145 mm
Contenuto di umidità	4 - 6 % (composito)

#### Carta colorata

La carta colorata deve essere conforme alle specifiche elencate a pagina 2 dell'Appendice. Inoltre, i pigmenti del colore devono essere in grado di sopportare il calore generato durante il processo di stampa, che può raggiungere 200 °C.

#### Carta prestampata

La carta prestampata deve essere conforme alle specifiche elencate a pagina 2 dell'Appendice. L'inchiostro colorato deve essere in grado di sopportare il calore prodotto durante il processo di stampa. Deve inoltre essere resistente all'olio al silicone. Non utilizzare carta con superficie trattata, come la carta lucida utilizzata per i calendari.

#### Carta riciclata

La carta riciclata deve essere conforme alle specifiche elencate a pagina 2 dell'Appendice. Tuttavia, per quanto riguarda la bianchezza, vi sono considerazioni ulteriori.

---

**NOTA:** Prima di acquistare grandi quantità di carta riciclata, eseguire delle prove su un campione per verificare la qualità di stampa.

---

## Specifiche

**IMPORTANTE:** Le specifiche sono soggette a modifiche senza preavviso.

### Sistema

Opzione		Descrizione
Tipo		Da scrivania
Metodo di stampa		Elettrofotografico mediante laser semiconduttore con sistema a tamburo
Tipi di originali accettati		Fogli, libri, oggetti tridimensionali (formato massimo originale: 12 × 18"/A3)
Sistema di alimentazione degli originali		Fisso
Grammatura carta	Cassetto 1, 2	Modello da 30/30 ppm, modello da 35/35 ppm: 60 - 220 g/m <sup>2</sup> Modello da 45/45 ppm, modello da 55/50 ppm: 60 - 256 g/m <sup>2</sup>
	Bypass	60 - 300 g/m <sup>2</sup>
Tipo di carta	Cassetto 1, 2	Normale, grezza, velina, riciclata, prestampata, pregiata, colorata, perforata, intestata, carta spessa, carta di alta qualità, Person. 1-8 (F-retro: come solo fronte)
	Bypass	Normale, lucido (lucidi OHP), grezza, velina, etichette, riciclata, prestampata, pregiata, cartoncino, colorata, perforata, intestata, carta spessa, patinata, buste, carta di alta qualità, Person. 1-8
Formato carta	Cassetto 1, 2	Massimo: 12 × 18"/A3 (Fronte-retro: 12 × 18"/A3) Minimo: Statement-R/A5-R (Fronte-retro: Statement-R/A5-R)
	Bypass	Massimo: 12 × 48"/304.8 × 1220.0 mm Minimo: Statement-R/A6-R
Livello di zoom		Modo manuale: 25-400%, con incrementi dell'1% Modo automatico: Zoom predefinito

Opzione		Descrizione		
Velocità di stampa	Modello da 30/30 ppm	A4/Letter	Copiatura in bianco e nero 30 fogli/min	Copiatura a colori 30 fogli/min
		A4-R/Letter-R	21 fogli/min	21 fogli/min
		A3/Ledger	15 fogli/min	15 fogli/min
		B4/Legal	18 fogli/min	18 fogli/min
		B5	30 fogli/min	30 fogli/min
	Modello da 35/35 ppm	A4/Letter	35 fogli/min	35 fogli/min
		A4-R/Letter-R	24 fogli/min	24 fogli/min
		A3/Ledger	17 fogli/min	17 fogli/min
		B4/Legal	21 fogli/min	21 fogli/min
		B5	35 fogli/min	35 fogli/min
	Modello da 45/45 ppm:	A4/Letter	45 fogli/min	45 fogli/min
		A4-R/Letter-R	31 fogli/min	24 fogli/min
		A3/Ledger	22 fogli/min	22 fogli/min
		B4	27 fogli/min	27 fogli/min
		Legal	21 fogli/min	21 fogli/min
	Modello da 55/50 ppm	B5	45 fogli/min	45 fogli/min
A4/Letter		55 fogli/min	50 fogli/min	
A4-R/Letter-R		24 fogli/min	24 fogli/min	
A3/Ledger		27 fogli min	25 fogli/min	
B4		33 fogli/min	30 fogli/min	
	Legal	21 fogli/min	21 fogli/min	
	B5	55 fogli/min	50 fogli/min	
	<b>Bianco e nero</b>		Modello da 30/30 ppm: 6,2 secondi o meno	
			Modello da 35/35 ppm: 5,8 secondi o inferiore	
			Modello da 45/45 ppm: 4,7 secondi o inferiore	
Tempo di produzione della prima stampa (carta A4, alimentata da cassetto)			Modello da 55/50 ppm: 4,4 secondi o inferiore	
	<b>A colori</b>		Modello da 30/30 ppm: 8,1 secondi o inferiore	
			Modello da 35/35 ppm: 7,4 secondi o inferiore	
			Modello da 45/45 ppm: 6,0 secondi o inferiore	
Tempo di riscaldamento (22°C/60%)			Modello da 55/50 ppm: 5,7 secondi o inferiore	
	<b>Accensione</b>		Modello da 30/30 ppm: 25 secondi o inferiore	
			Modello da 35/35 ppm: 25 secondi o inferiore	
			Modello da 45/45 ppm: 30 secondi o inferiore	
			Modello da 55/50 ppm: 30 secondi o inferiore	
	<b>Risparmio energetico</b>		Modello da 30/30 ppm: 15 secondi o inferiore	
			Modello da 35/35 ppm: 15 secondi o inferiore	
			Modello da 45/45 ppm: 20 secondi o inferiore	
			Modello da 55/50 ppm: 20 secondi o inferiore	
<b>Modo a riposo</b>		Modello da 30/30 ppm: 20 secondi o inferiore		
		Modello da 35/35 ppm: 20 secondi o inferiore		
		Modello da 45/45 ppm: 30 secondi o inferiore		
		Modello da 55/50 ppm: 30 secondi o inferiore		



<b>Opzione</b>		<b>Descrizione</b>
<b>Capacità carta</b>	<b>Cassetto 1</b>	550 fogli (64 g/m <sup>2</sup> ) 500 fogli (80 g/m <sup>2</sup> )
	<b>Cassetto 2</b>	550 fogli (64 g/m <sup>2</sup> ) 500 fogli (80 g/m <sup>2</sup> )
	<b>Bypass</b>	A4/Letter o inferiore 165 fogli (64 g/m <sup>2</sup> ) 150 fogli (80 g/m <sup>2</sup> ) Superiore ad A4/Letter 55 fogli (64 g/m <sup>2</sup> ) 50 fogli (80 g/m <sup>2</sup> )
<b>Vassoio di uscita Capacità</b>	<b>Vassoio interno</b>	250 fogli (80 g/m <sup>2</sup> )
	<b>con separatore lavori interno opzionale</b>	30 fogli (80 g/m <sup>2</sup> )
	<b>con separatore lavori di destra opzionale</b>	110 fogli (64 g/m <sup>2</sup> ) 100 fogli (80 g/m <sup>2</sup> )
<b>Copia continua</b>		1 - 999 fogli
<b>Sistema di riproduzione immagine</b>		Laser semiconduttore ed elettrofotografico
<b>Memoria principale</b>	<b>Standard</b>	2048 MB
	<b>Massimo</b>	2048 MB
<b>Hard Disk</b>		30/30:160GB (standard) 35/35:160GB (standard) 45/45:320GB (160GB × 2) (standard) 55/50:320GB (160GB × 2) (standard)
<b>Interfaccia</b>	<b>Standard</b>	Connettore interfaccia USB: 1 (USB Hi-Speed) Porta USB: 2 (Full-Speed USB) Interfaccia di rete: 1 (10 BASE-T/100 BASE-TX/1000 BASE-T)
	<b>Opzione</b>	Interfaccia di rete: 1 (10 BASE-T/100 BASE-TX/1000 BASE-T) Fax: 2 Si possono installare massimo due opzioni di interfaccia. Si può installare una sola interfaccia di rete. Quando è installata un'interfaccia di rete si può installare solo una linea fax.
<b>Risoluzione</b>		600 × 600 dpi

Opzione		Descrizione
<b>Operativo Ambiente</b>	<b>Temperatura</b>	10 - 32,5°C
	<b>Umidità</b>	15 - 80 %
	<b>Altitudine</b>	2.500 m massimo
	<b>Luminosità</b>	1.500 lux massimo
<b>Dimensioni (L) × (P) × (A)</b> (solo unità principale)		668 × 767 × 747 mm
<b>Peso</b>		114 kg
<b>Ingombro (L x P)</b> (quando si utilizza il bypass)		977 × 767 mm
<b>Alimentazione</b>		220 - 240 V AC 50/60 Hz, 7.2 A
<b>Accessori opzionali</b>		Alimentatore di originali, Coperchio della lastra di esposizione, Vassoio originali, Alimentatore carta (500 fogli x2), Alimentatore di alta capacità (1500 fogli x 2), Finisher da 1.000 fogli, Finisher da 4.000 fogli, Separatore lavori interno, Separatore lavori di destra, Contatore copie, Kit FAX, Memoria di espansione, Data Security Kit, Kit di protezione documenti stampati, Kit Internet Fax (A), Unità di piegatura, Vassoio mailbox, Alimentatore laterale (3.000 fogli), Alimentatore laterale (500 fogli x 3), Scheda Ethernet Gigabit, Alimentatore laterale di alta capacità (500, 1.500 fogli x2), Opzione di emulazione, Unità di foratura, USB tastiera

## Stampante

Opzione		Descrizione
<b>Velocità di stampa</b>		Uguale alla velocità di copia.
<b>Risoluzione</b>		600 × 600 dpi
<b>Sistema operativo</b>		Windows XP, Windows Server 2003, Windows Vista, Windows 7 , Windows Server 2008, Mac OS 10.x
<b>Interfaccia</b>	<b>Standard</b>	Connettore interfaccia USB: 1 (USB Hi-Speed) Interfaccia di rete: 1 (10 BASE-T/100 BASE-TX/1000 BASE-T)
<b>Linguaggio di descrizione pagina</b>		PRESCRIBE

## Scanner

Opzione	Descrizione	
<b>Requisiti del sistema</b>	CPU: 600Mhz o superiore RAM: 128MB o superiore	
<b>Risoluzione</b>	600 dpi, 400 dpi, 300 dpi, 200 dpi, 200 × 100 dpi, 200 × 400 dpi (Risoluzione in modalità Fax inclusa)	
<b>Formato file</b>	TIFF, JPEG, XPS, PDF (compressione MMR/JPEG), PDF (alta compressione)	
<b>Velocità di scansione</b> *1	Modello da 30/30 ppm Modello da 35/35 ppm	Solo fronte B/N 70 immagini/min A colori 70 immagini/min F-retro B/N 100 immagini/min A colori 80 immagini/min (A4 orizzontale, 300 dpi, Qualità dell'immagine: originale testo/foto)
	Modello da 45/45 ppm: Modello da 55/50 ppm	Solo fronte B/N 80 immagini/min A colori 80 immagini/min F-retro B/N 140 immagini/min A colori 110 immagini/min (A4 orizzontale, 300 dpi, Qualità dell'immagine: originale testo/foto)
<b>Interfaccia</b>	Ethernet (10 BASE-T/100 BASE-TX/1000 BASE-T)	
<b>Protocollo di rete</b>	TCP/IP	
<b>Trasmissione Sistema</b>	Trasmissione PC	SMB Scansione a SMB FTP Scansione a FTP, FTP su SSL SMTP Scansione a e-mail
	Trasmissione e-mail	
	Scansione TWAIN*2	
	Scansione WIA*3	

\*1 Quando si utilizza l'alimentatore di originali con scansione in fronte-retro (tranne la scansione TWAIN e WIA)

\*2 Sistema operativo: Windows XP, Windows Server 2003, Windows Vista, Windows Server 2008, Windows 7

\*3 Sistema operativo: Windows Vista, Windows 7, Windows Server 2008

### Alimentatore di originali (opzionale)

Opzione	Descrizione	
	Alimentatore di originali	Alimentatore di originali (con fronte-retro)
Metodo di alimentazione originali	Alimentazione automatica	
Tipi di originali accettati	Originali a fogli	
Formato carta	Massimo: Ledger/A3 Minimo: Statement-R/A5-R	
Grammatura carta	1-faccia: 45 - 160 g/m <sup>2</sup> 2-facce: 50 - 120 g/m <sup>2</sup>	1-faccia: 35 - 220 g/m <sup>2</sup> 2-facce: 50 - 220 g/m <sup>2</sup>
Capacità	100 fogli (50 - 80 g/m <sup>2</sup> ) massimo Formati misti (selezione automatica): 30 fogli (50 - 80 g/m <sup>2</sup> ) massimo	175 fogli (50 - 80 g/m <sup>2</sup> ) massimo Formati misti (selezione automatica): 30 fogli (50 - 80 g/m <sup>2</sup> ) massimo
Dimensioni (L) × (P) × (A)	577 × 534 × 180 mm	600 × 513 × 170 mm
Peso	14,5 kg o inferiore	

### Alimentatore carta (500 fogli x 2) (opzionale)

Opzione	Descrizione
Metodo di alimentazione della carta	Rullo di alimentazione e inversione (N. fogli: 500, 80 g/m <sup>2</sup> , 2 cassette/N. fogli: 550, 64 g/m <sup>2</sup> , 2 cassette)
Formato carta	A3, B4, A4, A4-R, B5-R, A5-R, Ledger, Legal, Oficio II, 12 × 18", Letter, Letter-R, Statement-R, Folio, 8K, 16K, 16K-R, 216 × 340 mm
Carta accettata	Grammatura carta: 60 - 256 g/m <sup>2</sup> Tipi di carta: standard, riciclata, spessa
Dimensioni (L) × (P) × (A)	598 × 699.6 × 315 mm
Peso	Circa 30 kg

### Alimentatore di alta capacità (1.500 fogli x 2) (opzionale)

Opzione	Descrizione
Metodo di alimentazione della carta	Rullo di alimentazione e inversione (N. fogli: 3.000 (80 g/m <sup>2</sup> )/ N. fogli: 3.500 (64 g/m <sup>2</sup> ))
Formato carta	A4, B5, Letter
Carta accettata	Grammatura carta: 60 - 256 g/m <sup>2</sup> Tipi di carta: standard, riciclata, spessa
Dimensioni (L) x (P) x (A)	598 x 706.6 x 315 mm
Peso	Circa 29 kg

### Alimentatore laterale (500 fogli x 3) (opzionale)

Opzione	Descrizione
Metodo di alimentazione della carta	Rullo di alimentazione e inversione (N. fogli: 500, 80 g/m <sup>2</sup> , 3 cassette/N. fogli: 550, 64 g/m <sup>2</sup> , 3 cassette)
Formato carta	A3, B4, A4, A4-R, B5-R, A5-R, Ledger, Legal, Oficio II, 12 x 18", Letter, Letter-R, Statement-R, Folio, 8K, 16K, 16K-R, 216 x 340 mm
Carta accettata	Grammatura carta: 60 - 256 g/m <sup>2</sup> Tipi di carta: standard, riciclata, spessa
Dimensioni (L) x (P) x (A)	598 x 720 x 536 mm
Peso	Circa 52 kg

### Alimentatore laterale di alta capacità (500, 1500 fogli x2) (opzionale)

Opzione	Descrizione
Metodo di alimentazione della carta	Rullo di alimentazione e inversione (N. fogli: 500 fogli (80 g/m <sup>2</sup> ) x 1 cassetto, 1500 fogli (80 g/m <sup>2</sup> ) x 2 cassette/N. fogli: 550 fogli (64 g/m <sup>2</sup> ) x 1 cassetto, 1750 fogli (64 g/m <sup>2</sup> ) x 2 cassette)
Formato carta	Vassoio 5 A3, B4, A4, A4-R, B5-R, A5-R, Ledger, Legal, Oficio II, 12 x 18", Letter, Letter-R, Statement-R, Folio, 8K, 16K, 16K-R, 216 x 340 mm
	Vassoio 6, 7 A4, B5, Letter
Carta accettata	Grammatura carta: 60 - 256 g/m <sup>2</sup> Tipi di carta: standard, riciclata, spessa
Dimensioni (L) x (P) x (A)	598 x 720 x 536 mm
Peso	Circa 51 kg

### Alimentatore laterale (3000 fogli) (opzionale)

Opzione	Descrizione
Metodo di alimentazione della carta	Rullo di alimentazione e inversione (N. fogli: 3000, 80 g/m <sup>2</sup> /N. fogli: 3500 64 g/m <sup>2</sup> )
Formato carta	A4, B5, Letter
Carta accettata	Grammatura carta: 60 - 300 g/m <sup>2</sup> Tipi di carta: standard, riciclata, spessa
Dimensioni (L) × (P) × (A)	321 × 620 × 504 mm
Peso	Circa 25 kg

### Finisher da 1000 fogli (opzionale)

Opzione		Descrizione	
Numero di vassoi		2	
Formato carta (80 g/m <sup>2</sup> )	Vassoio A (senza pinzatura)	A3, B4, Ledger, Legal, Oficio II, 12 × 18", 8K: 500 fogli A4, A4-R, B5, B5-R, Letter, Letter-R, 16K: 1.000 fogli	
	Vassoio B	A3, B4, A4, A4-R, B5, B5 (ISO), B5-R, A5-R, A6, B6-R, Letter, Letter-R, Ledger, Legal, Oficio II, 12 × 18", Statement-R, Folio, 8K, 16K, 16K-R, 216 × 340 mm, Oufuku hagaki, Cardstock, Envelope DL, Envelope C5, Envelope C4, Envelope #10 (Commercial #10), Envelope #9 (Commercial #9), Envelope #6 (Commercial #6 3/4), Envelope Monarch, Youkei 2, Youkei 4, Statement-R, Executive, Person. (98 × 148mm - 297 × 432mm): 100 fogli	
Grammatura carta accettata		Pinzatura: 90 g/m <sup>2</sup> o inferiore	
Pinzatura	Numero di fogli	A3, B4, B5-R, Ledger, Legal, Oficio II, 12 × 18", 216 × 340 mm, Folio, 8K, 16K-R	30 fogli (60 - 90 g/m <sup>2</sup> ) 20 fogli (91 - 105 g/m <sup>2</sup> ) 2 soli fogli di copertina (106 g/m <sup>2</sup> - 135 g/m <sup>2</sup> )
		A4, A4-R, B5, Letter, Letter-R, 16K	50 fogli (60 - 90 g/m <sup>2</sup> ) 40 fogli (91 - 105 g/m <sup>2</sup> ) 2 soli fogli di copertina (106 g/m <sup>2</sup> - 135 g/m <sup>2</sup> )
	Tipi di carta	Normale, Riciclata, Perforata	
Dimensioni (L) × (P) × (A)		666 × 618.5 × 1.050 mm	
Peso		Circa 30 kg o inferiore	

## Finisher da 4000 fogli (opzionale)

Opzione		Descrizione	
Numero di vassoi		3 vassoi	
Formato carta (80 g/m <sup>2</sup> )	Vassoio A (senza pinzatura)	A3, B4, B5-R, Ledger, Legal, 8K: 1500 fogli A4, A4-R, B5, Letter, Letter-R, 16K, 16K-R, Folio: 4000 fogli* A5, B6, Statement-R: 500 fogli	
	Vassoio B	A4, A4-R, B5, B5-R, A5, A5-R, Folio, Ledger, Legal, 12 × 18", A3, B4, 8K, Letter, Letter-R, Statement-R, 16K, 16K-R: 200 fogli	
	Vassoio C	A4, B5, B5 (ISO), B5-R, B6, A5, A5-R, A6, A6-R, Letter, Statement-R, 16K, Cardstock, Oufuku hagaki: 100 fogli	
Pinzatura	Numero massimo	A3, B4, B5-R, Ledger, Legal, Oficio II, 12 × 18", 216 × 340 mm, Folio, 8K, 16K-R	30 fogli (52 - 90 g/m <sup>2</sup> ) 20 fogli (91 - 105 g/m <sup>2</sup> ) 2 soli fogli di copertina (106 g/m <sup>2</sup> - 135 g/m <sup>2</sup> )
		A4, A4-R, B5, Letter, Letter-R, 16K	65 fogli (52 - 90 g/m <sup>2</sup> ) 55 fogli (91 - 105 g/m <sup>2</sup> ) 2 soli fogli di copertina (106 g/m <sup>2</sup> - 135 g/m <sup>2</sup> )
	Tipi di carta	Normale, Riciclata, Perforata	
Dimensioni (L) × (P) × (A)		607,2 × 668,5 × 1.061,3 mm	
Peso		Circa 40 kg o inferiore	

\* Quando è installata l'Unità di piegatura, 3000 fogli.

## Unità di foratura (opzionale)

Opzione		Descrizione	
Formato carta		A3, B4, A4, A4-R, B5, Folio, 8K, 16K, Letter-R, Legal, 12 × 18", Statement-R, A5-R, B5-R, 16K-R	
Grammatura carta		45 - 300 g/m <sup>2</sup>	
Tipi di carta	Finisher da 4000 fogli	Normale, Lucido, Prestampata, Pregiata, Riciclata, Grezza, Intestata, Colorata, Perforata, Spessa, Patinata, Alta qualità	
	Finisher da 1000 fogli	Normale, Lucido, Prestampata, Pregiata, Riciclata, Intestata, Colorata, Perforata, Spessa, Patinata, Alta qualità	

## Vassoio mailbox (opzionale)

Opzione	Descrizione
Numero di vassoi	7
Formato carta (80 g/m <sup>2</sup> )	A3, B4, Ledger, Legal: 50 fogli A4, A4-R, B5, B5-R, A5-R, Letter, Letter-R, 216 × 340 mm, Executive, Folio, 8K, 16K, 16K-R, Statement-R, Oficio II: 100 fogli
Dimensioni (L) × (P) × (A)	510 mm × 400 mm × 470 mm
Peso	Circa 10 kg

## Unità di piegatura a sella (opzionale)

Opzione	Descrizione	
Formati	1 piega	A3, B4, A4-R, Ledger, Legal, Letter-R, 8K
	Pinzatura e piegatura a sella	A3, B4, A4-R, Ledger, Legal, Letter-R, 8K
	2 pieghe	A4-R, Letter-R
Numero di fogli	1 piega	5 fogli (60 - 90 g/m <sup>2</sup> ) 3 fogli (91 - 120 g/m <sup>2</sup> ) 1 foglio (121 - 256 g/m <sup>2</sup> )
	Pinzatura e piegatura a sella	16 fogli (60 - 90 g/m <sup>2</sup> ) 13 fogli (91 - 105 g/m <sup>2</sup> ) 1 solo foglio di copertina (106 g/m <sup>2</sup> o più pesante)
	2 pieghe	5 fogli (60 - 90 g/m <sup>2</sup> ) 3 fogli (91 - 120 g/m <sup>2</sup> )
Capacità massima (80 g/m <sup>2</sup> )	1 piega	5 fogli o meno per set: 30 set o più 6 - 10 fogli per set: 20 set o più 11 - 16 fogli per set: 10 set o più.
	Pinzatura e piegatura a sella	5 fogli o meno per set: 30 set o più 6 - 10 fogli per set: 20 set o più 11 - 16 fogli per set: 10 set o più.
	2 pieghe	1 foglio per set: 30 set o più 2 - 5 fogli per set: 5 set o più
Tipi di carta	1 piega	Normale, Pregiata, Riciclata, Perforata, Alta qualità
	Pinzatura e piegatura a sella	Normale, Riciclata, Perforata
	2 pieghe	Normale, Riciclata, Perforata



### Separatore lavori interno (opzionale)

Opzione	Descrizione
Numero di vassoi	1 vassoio
Numero massimo di fogli	30 fogli (80 g/m <sup>2</sup> )
Formato carta	A3, B4, A4, A4-R, B5, B5-R, A5-R, Legal, Oficio II, Letter, Letter-R, Executive, Statement-R, Folio, 8K, 16K, 16K-R, 216 × 340mm
Tipo di carta	Grammatura carta: 60 - 256 g/m <sup>2</sup> Tipo carta: Normale, prestampata, pregiata, grezza, riciclata, intestata, colorata, perforata, patinata, spessa, alta qualità, Person. 1 - 8
Dimensioni (L) × (P) × (A)	443 × 392 × 102 mm
Peso	0,8 kg

### Separatore lavori di destra (opzionale)

Opzione	Descrizione
Numero di vassoi	1 vassoio
Numero massimo di fogli	A4, A4-R, B5, Letter, Letter-R: 100 fogli (80 g/m <sup>2</sup> ) A3, B4, A4, B5-R, A5-R, Folio, Ledger, Legal, 16K, 16K-R, 216 × 340mm: 30 fogli (80 g/m <sup>2</sup> )
Formato carta	A3, B4, A4, A4-R, B5, B5-R, A5-R, Ledger, Legal, Oficio II, Letter, Letter-R, Executive, Statement-R, Folio, 8K, 16K, 16K-R, 216 × 340mm
Tipo di carta	Grammatura carta: 60 - 256 g/m <sup>2</sup> Tipo carta: Normale, prestampata, pregiata, grezza, riciclata, intestata, colorata, perforata, patinata, spessa, alta qualità, Person. 1 - 8
Dimensioni (L) × (P) × (A)	377 × 442 × 150 mm
Peso	2,3 kg

**NOTA:** Per informazioni sui tipi di carta consigliati, rivolgersi al rivenditore di zona o al servizio di assistenza clienti.

---

## Glossario

### Accessibilità

Questo sistema è progettato per essere accessibile anche dalle persone anziane e dalle persone con disabilità o problemi alla vista. È possibile ingrandire i caratteri del pannello a sfioramento, che a sua volta è regolabile secondo due angolazioni.

### AppleTalk

AppleTalk, incluso nel sistema operativo per Mac di Apple Computer, è un protocollo di rete. AppleTalk consente di condividere file e stampanti e di utilizzare il software applicativo installato su un altro computer all'interno della stessa rete AppleTalk.

### Auto Form Feed Timeout

Durante la trasmissione dei dati, il sistema deve talvolta attendere la ricezione dei dati successivi. Questa caratteristica è denominata Auto Form Feed Timeout. Al termine dell'intervallo prestabilito, il sistema stampa automaticamente. Tuttavia, la stampa non viene eseguita se l'ultima pagina non contiene dati di stampa.

### Auto-IP

Auto-IP è un modulo che abilita l'assegnazione di indirizzi dinamici IPv4 ad una periferica, all'avvio. L'utilizzo del protocollo DHCP richiede un server DHCP. Auto-IP è un metodo di assegnazione dell'indirizzo IP che non richiede l'utilizzo di alcun server. Gli indirizzi IP compresi tra 169.254.0.0 e 169.254.255.255 sono riservati ad Auto-IP e vengono assegnati automaticamente.

### A riposo

Modalità di risparmio di energia elettrica, attivata quando il sistema rimane inutilizzato o quando non vi è alcun trasferimento di dati per un periodo prestabilito. Quanto è attivo questo modo, il consumo di energia elettrica è ridotto al minimo.

### Bonjour

Bonjour, noto anche come protocollo di rete Zero Configurazione, è una tecnologia che rileva automaticamente computer, periferiche e servizi su una rete IP. Bonjour utilizza un protocollo IP standard dell'industria; pertanto, i dispositivi possono automaticamente riconoscersi senza necessità di specificare un indirizzo IP o di impostare un server DNS. Bonjour trasmette e riceve pacchetti di rete anche sulla porta UDP 5353. Se è abilitato un firewall, l'utente deve accertarsi che la porta UDP 5353 sia rimasta aperta al fine di consentire il corretto funzionamento di Bonjour. Alcuni firewall sono configurati in modo da rifiutare solo alcuni pacchetti Bonjour. Se Bonjour non funziona in modo stabile, controllare le impostazioni del firewall, verificare che Bonjour sia registrato nell'elenco delle eccezioni e che i pacchetti Bonjour siano accettati. Se si installa Bonjour in Windows XP con Service Pack 2 o successivo occorre configurare correttamente il firewall di Windows affinché accetti i pacchetti Bonjour.

### Bypass

È il vassoio di alimentazione carta posto sul lato destro della periferica. Utilizzare il bypass anziché i cassettei carta per stampare su buste, carta Hagaki, lucidi o etichette.

### DHCP (Dynamic Host Configuration Protocol)

Il protocollo di configurazione host dinamico (DHCP) risolve automaticamente gli indirizzi IP, le maschere subnet e gli indirizzi gateway su una rete TCP/IP. Il protocollo DHCP minimizza il carico di gestione di reti alle quali sono collegati molti computer client perché rileva i singoli client, stampanti comprese, tramite l'indirizzo IP assegnato.

---

## DHCP (IPv6)

DHCP (IPv6) è la nuova generazione del protocollo Internet DHCP (Dynamic Host Configuration Protocol) e supporta IPv6. Estende il protocollo di startup BOOTP che definisce i protocolli utilizzati per trasferire le informazioni di configurazione agli host collegati alla rete. DHCP (IPv6) consente al server DHCP di utilizzare una funzionalità ampliata per l'invio dei parametri di configurazione ad un nodo IPv6. L'assegnazione automatica degli indirizzi di rete utilizzabili contribuisce a minimizzare il carico di lavoro gestionale del nodo IPv6 su sistemi che richiedono un controllo rigoroso dell'allocazione degli indirizzi IP da parte dell'amministratore.

## dpi(punti per pollice)

Unità di misura della risoluzione immagine. Indica il numero di punti per pollici; 1 pollice corrisponde a 25,4 mm.

## Driver di stampa

È il software che consente di stampare i dati creati in un programma software. Il driver di stampa del sistema è reperibile sul DVD fornito con la periferica. Installare il driver di stampa sul computer collegato al sistema.

## Emulazione

Funzione che consente di interpretare ed eseguire i linguaggi di descrizione pagina (PDL) di altre stampanti. Il sistema emula i linguaggi PCL6, KPDL e KPDL (automatico).

## FTP(File Transfer Protocol)

Protocollo utilizzato per trasferire file all'interno di una rete TCP/IP (Internet o intranet). Unitamente ai protocolli HTTP e SMTP/POP, l'FTP è oggi un protocollo comunemente utilizzato in Internet.

## Gateway predefinito

Indirizzo che rappresenta una periferica, ad esempio un computer o un router, utilizzato quando si effettua dall'esterno l'accesso alla rete locale. Se non è definito un gateway specifico per l'indirizzo IP di una destinazione, i dati verranno inviati all'host designato come gateway predefinito.

## Guida

Sul pannello comandi di questi sistemi è previsto il tasto **Guida**. In caso di dubbi sulle modalità operative del sistema, premere il tasto **Guida** per visualizzare sul pannello a sfioramento un'esauritiva guida in linea in cui reperire le informazioni desiderate su una funzione o le soluzioni per risolvere eventuali problemi di corretto funzionamento della periferica.

## Indirizzo IP

L'indirizzo di protocollo Internet (IP) è un numero univoco che identifica in rete un particolare computer o una sua periferica. Il formato di un indirizzo IP corrisponde a quattro gruppi di numeri separati da puntini (ad es. 192.168.110.171). Ciascun numero deve essere compreso tra 0 e 255.

## IPP

IPP (Internet Printing Protocol) è uno standard che utilizza reti TCP/IP, come Internet, per consentire l'invio di un lavoro di stampa alla periferica da un computer remoto. Il protocollo IPP è un'estensione del protocollo HTTP utilizzato per visualizzare le pagine web e permette di stampare tramite router su periferiche remote. Oltre all'autenticazione server-client SSL e alla crittografia, questo protocollo supporta anche il metodo di autenticazione HTTP.

---

## **Invio come e-mail**

Funzione che consente di inviare i dati immagini archiviati sul sistema come allegati di messaggi e-mail. Gli indirizzi e-mail possono essere selezionati dall'elenco oppure specificati volta per volta.

## **KPDL (Kyocera Page Description Language)**

Il linguaggio di descrizione delle pagine PostScript di Kyocera è compatibile con Adobe PostScript Level 3.

## **Modo EcoPrint**

Modalità di stampa che consente di risparmiare toner. Le copie eseguite nel modo EcoPrint sono pertanto più chiare del normale.

## **NetBEUI (interfaccia utente estesa NetBIOS)**

Interfaccia sviluppata da IBM nel 1985 come aggiornamento a NetBIOS. Si tratta di un'estensione del protocollo NetBIOS che fornisce prestazioni migliori rispetto al protocollo TCP/IP su reti di piccole dimensioni. Non è però adatto per reti di grandi dimensioni perché non dispone di funzionalità di routing per determinare la route più adatta. È un protocollo standard nei sistemi operativi IBM OS/2 e Microsoft Windows, che forniscono servizi di stampa e file sharing.

## **NetWare**

Software di gestione di rete Novell in grado di funzionare con più sistemi operativi diversi.

## **Pagina stato**

Questa pagina elenca le condizioni del sistema come capacità di memoria, numero totale di stampe e scansioni e impostazioni di alimentazione della carta.

## **PDF/A**

È uno standard "ISO 19005-1. Document management - Electronic document file format for long-term preservation - Part 1: Use of PDF (PDF/A)", ed è un formato file basato su PDF 1.4. Questo standard noto come ISO 19005-1 definisce un formato per l'archiviazione nel lungo periodo di documenti elettronici; è utilizzato principalmente per la stampa ed è, in effetti, un sottoinsieme del formato PDF. Attualmente è in fase di redazione una nuova parte di questo standard che sarà denominata ISO 19005-2 (PDF/A-2).

## **POP3 (Post Office Protocol 3)**

Protocollo standard per ricevere, via Internet o Intranet, le e-mail archiviate sul server di posta.

## **PostScript**

Linguaggio di descrizione pagina sviluppato da Adobe Systems. Consente di utilizzare funzioni di caratteri flessibili e grafica altamente funzionale per risultati di stampa di qualità superiore. La versione iniziale di PostScript è stata introdotta nel 1985 ed è attualmente indicata come Livello 1. La versione Livello 2, compatibile con la stampa a colori e i linguaggi a 2 byte, come il giapponese, è stata introdotta nel 1990, mentre la versione Livello 3, che supporta Internet, una gerarchia dei criteri di implementazione e il formato PDF, è stata presentata nel 1996.

## **PPM (stampe al minuto)**

Indica il numero di stampe in formato A4 eseguite in un minuto.

---

## RA(Stateless)

Il router IPv6 comunica (trasmette) informazioni come il prefisso di indirizzo globale utilizzando ICMPv6. Questa informazione è denominata Router Advertisement (RA). ICMPv6, acronimo di Internet Control Message Protocol, è uno standard IPv6 definito in RFC 2463 "Internet Control Message Protocol (ICMPv6) for the Internet Protocol Version 6 (IPv6) Specification".

## Scala di grigi

Metodo di rappresentazione dei colori in un computer. Le immagini vengono visualizzate solo in sfumature che vanno dal nero al bianco, senza informazioni sul colore. I livelli di grigio vengono espressi in valori numerici, cioè solo bianco e nero per 1 bit, 256 livelli di grigio (compresi il bianco e il nero) per 8 bit e 65.536 livelli di grigio per 16 bit.

## Selezione carta automatica

Una funzione che durante la stampa consente di selezionare automaticamente la carta di formato identico a quello degli originali.

## SMTP (Simple Mail Transfer Protocol)

Protocollo di trasmissione e-mail tramite Internet o intranet. Viene utilizzato per trasferire messaggi tra i server e per inviarli dai client ai server.

## Subnet Mask

La subnet mask, o maschera di sottorete, è un modo per aumentare la sezione dell'indirizzo di rete di un indirizzo IP. Una subnet mask rappresenta tutte le sezioni dell'indirizzo di rete come 1 e tutte le sezioni dell'indirizzo host come 0. Il numero di bit nel prefisso indica la lunghezza dell'indirizzo di rete. Il termine "prefisso" indica un prefisso che viene aggiunto all'inizio; in questo specifico contesto indica la prima sezione dell'indirizzo IP. Quando si digita un indirizzo IP, la lunghezza dell'indirizzo della rete è indicata dalla lunghezza del prefisso dopo lo slash (/). Ad esempio, "24" nell'indirizzo "133.210.2.0/24". In questo modo, "133.210.2.0/24" denota l'indirizzo IP "133.210.2.0" con un prefisso di 24 bit (sezione di rete). Questa nuova sezione dell'indirizzo di rete (che in origine è parte dell'indirizzo host) introdotta dalla subnet mask è denominata indirizzo subnet. Quando si immette la subnet mask, verificare che *DHCP* sia impostato su *Off*.

## TCP/IP (Transmission Control Protocol/Internet Protocol)

TCP/IP è una suite di protocolli di rete che definisce gli standard di trasmissione dei dati per la comunicazione in rete tra computer e altre periferiche.

## TCP/IP (IPv6)

TCP/IP (IPv6) è un protocollo basato sull'attuale protocollo Internet, TCP/IP (IPv4). IPv6, protocollo Internet di prossima generazione, amplia lo spazio indirizzo disponibile; risolve in tal modo la carenza di indirizzi del protocollo IPv4, introducendo al contempo una serie di miglioramenti quali una funzionalità di sicurezza aggiuntiva e la capacità di assegnazione delle priorità alle trasmissioni dei dati.

## TWAIN (Technology Without Any Interested Name)

Specifico tecnica per il collegamento ai computer di scanner, fotocamere digitali e altre apparecchiature di acquisizione dati. I dispositivi TWAIN compatibili consentono di elaborare le immagini utilizzando software grafici specifici. La specifica TWAIN viene adottata da numerosi programmi grafici (ad es. Adobe Photoshop) e OCR.

---

### **USB (Universal Serial Bus) 2.0**

Standard di interfaccia USB per Hi-Speed USB 2.0. La velocità massima di trasferimento è di 480 Mbps. Il sistema è dotato di USB 2.0 per il trasferimento dei dati ad alta velocità.

### **WIA (Windows Imaging Acquisition)**

Tecnologia di acquisizione di immagini da fotocamere digitali e altre periferiche, introdotta dopo Windows Me/XP. Questa funzione sostituisce le funzionalità precedentemente assicurate da TWAIN; integrata tra le funzioni di Windows, migliora l'operatività poiché consente di importare direttamente le immagini da Risorse del computer senza utilizzare altri programmi.

# Indice analitico

## A

- A riposo **Appendice-32**
- A riposo automatico **2-10**
- Accensione **2-7**
- Accessibilità **9-114, Appendice-32**
- Alimentatore carta (500 fogli x2)  
**Appendice-4**
- Alimentatore di alta capacità (1.500 fogli x  
2) **Appendice-4**
- Alimentatore di originali **1-5, Appendice-4,**  
**Appendice-26**
  - Caricamento degli originali **2-47**
  - Modalità di caricamento degli originali  
**2-48**
  - Nomi dei componenti **2-47**
  - Originali accettati **2-47**
  - Originali non accettati **2-47**
- AppleTalk **Appendice-32**
  - Configurazione **2-16**
- Applicazioni **9-92**
  - Avvio delle applicazioni **9-93**
  - Installazione delle applicazioni **9-92**
- Autorizzazione locale
  - Limitazione TX FAX **10-5**
  - Limite copia **10-5**
  - Limite copia (a colori) **10-5**
  - Limite copia (colore) **10-5**
  - Limite stampa **10-5**
  - Limite stampa (a colori) **10-5**
  - Restr. archiv. in casella **10-5**
  - Restr. archiv. in memoria **10-5**
  - Restrizione di invio **10-5**
- Avviso di fine lavoro **6-36**
  - Copia **4-48**
  - Invia **6-36**

## B

- Blocco (Guida di larghezza carta) **1-6**

- Blocco d'interfaccia **9-108**
- Bonjour **Appendice-32**
- Browser Internet **3-60, 9-90**
- Bypass **1-6, Appendice-34**
  - Formato e tipo di carta **2-43, 9-7**

## C

- Calibrazione **9-76**
- Cancellazione bordo
  - Copia **4-18**
  - Invia **6-26**
- Carta
  - Alimentazione carta per copertina **9-12**
  - Alimentazione Carta predefinita **9-10**
  - Bypass **9-7**
  - Caricamento delle buste **2-39**
  - Caricamento nei cassettei **2-30**
  - Caricamento sul bypass **2-37**
  - Carta appropriata **Appendice-14**
  - Carta speciale **9-12, Appendice-17**
  - Cassetto **9-6**
  - Configurazione **9-4**
  - Controllo della quantità rimanente di  
carta **8-13**
  - Formato e tipo di carta **2-41,**  
**Appendice-12**
  - Operazioni preliminari al caricamento  
**2-29**
  - Personalizzato **9-5**
  - Peso **9-8**
  - Selezione automatica **9-11**
  - Specifiche **Appendice-13**
- Cartuccia toner **1-5**
  - Controllo della quantità rimanente di  
toner **8-13**
- Cas. documenti **3-43**
  - Cos'è una Casella documenti? **3-43**
- Casella documenti **7-1**
  - Casella lavori **3-43, 7-12**

- Casella personalizzata **3-43, 7-2**
- Funzioni di base **3-45**
- Intervallo di tempo per l'eliminazione dei documenti **7-3**
- Registrazione Installazione rapida **9-57**
- Sovrapposizione modulo **7-7**
- Casella lavori
  - Casella Copia veloce/Controlla e mantieni stampa **7-13**
  - Casella Ripeti copia **7-16**
  - Casella Stampa privata/Lavoro memorizzato **7-12**
  - Sovrapposizione (Casella) **7-18**
- Casella personalizzata
  - Creazione d una nuova casella **7-2**
  - Eliminazione dei documenti **7-11**
  - Invio dei documenti **7-6**
  - Memorizzazione dei documenti **7-4**
  - Modifica dei documenti **7-8**
  - Privilegi utenti **3-50**
  - Sovrapposizione modulo **7-7**
  - Spostamento di documenti **7-8**
  - Stampa dei documenti **7-5**
  - Unione di documenti **7-9**
- Cassetto
  - Caricamento della carta **2-30**
  - Formato e tipo di supporto **9-6**
- Cassetto 5 (opzionale)
  - Inceppamenti carta **12-51**
- Cassetto 6,7 (opzionale)
  - Inceppamenti carta **12-53**
- Cassetto da 1 a 7 **1-4**
- Cavo di alimentazione
  - Collegamento **2-6**
- Cavo di rete **2-4**
  - Collegamento **2-5**
- Cavo USB
  - Collegamento **2-6**
- Centratrice **6-7**
- Ciclo di calibrazione **9-75**
- Collegamenti di scelta rapida **3-59**
  - Aggiunta **3-59**
- Collegamento
  - Cavo di alimentazione **2-6**
  - Cavo di rete **2-5**
- Cavo USB **2-6**
- Colore
  - Ciclo di calibrazione **9-75**
  - Copia a un colore **4-36**
  - Profili colore **6-42**
  - Registrazione colore **9-72**
  - Regolazione del bilanciamento colore **4-37**
  - Regolazione della curva tonalità **9-75**
  - Regolazione della densità dello sfondo **4-42, 6-22**
  - Regolazione della tinta **4-38**
  - Regolazione immagine rapida **4-39**
  - Selezione di A colori / Scala di grigi / Bianco & Nero **6-23**
  - Tipo di colore **6-42, 9-47**
- COMMAND CENTER RX **2-25**
- Componenti forniti **2-2**
- Conferma orientamento **9-17**
- Configurazione della rete
  - Dettagli protocollo **9-100**
  - Enhanced WSD **9-103**
  - Enhanced WSD (SSL) **9-103**
  - Interfaccia LAN **9-107**
  - IPSec **9-106**
  - NetWare **9-101**
  - Nome host **9-96**
  - Protocollo sicurezza **9-103**
  - Riavvio rete **9-107**
  - Scansione WSD **9-102**
  - Stampa WSD **9-102**
  - TCP/IP (IPv4) **9-97**
  - TCP/IP (IPv6) **9-98**
- Connettore d'interfaccia di rete **1-5**
- Connettore d'interfaccia USB (B1) **1-5**
- Contacopie **Appendice-7**
- Conteggio del numero di pagine stampate **10-29**
- Conteggio del numero di pagine stampate
  - Contatore **3-63, 10-34**
  - Lavori con ID account sconosciuto **10-34**
  - Lavori totali **10-30**
  - per formato carta **10-31**
  - Singoli lavori **10-30**
  - Stampa di un rapporto **10-33**



Controllo della destinazione prima dell'invio  
**9-46**

Coperchio anteriore **1-4**

Coperchio destro 1 **1-6**

Coperchio destro 2 **1-6**

Coperchio destro 3 **1-6**

Copia **Appendice-8**

Configurazione **9-43**

Copia con fascicolazione **3-15**

Copia con sfalsamento **3-15**

Copia con zoom **3-11**

Copia fronte/retro **3-13**

Originali **4-2**

Regolazione della densità **3-9**

Selezione della qualità dell'immagine  
**3-10**

Copia a un colore **4-36**

Copia con zoom

Zoom automatico **3-11**

Zoom manuale **3-11**

Zoom predefinito **3-11**

Zoom XY **3-12**

Copri-originale **1-4**

Pulizia **11-15**

## D

Data/Timer **9-78**

A riposo automatico **9-80**

Cancellazione automatica errore **9-81**

Configurazione **9-78**

Data/ora **9-78**

Formato data **9-78**

Fuso orario **9-79**

Ignora lavoro con errore **9-82**

Reimpostazione automatica pannello  
**9-79**

Tempo annullamento interruzione **9-82**

Timer risparmio energia **9-80**

Destinazione **9-83**

Aggiunta **9-83**

Aggiunta di un contatto **9-83**

Aggiunta di un gruppo **9-86**

Impostazione dell'ordine di visualizza-  
zione **9-89**

Invio a tipi di destinazione diversi (invio

multiplo) **3-42**

Modifica **9-87**

Ricerca **3-41**

Selezione da rubrica **3-40**

Selezione tramite i tasti one touch **3-42**

Selezione tramite la composizione  
rapida **3-42**

Tasto one touch **9-87**

Tasto Ricerca rapida num. **3-4**

Destinazione di uscita **4-13**

Dettagli protocollo **9-100**

DHCP **Appendice-32**

DHCP (IPv6) **Appendice-33**

Documenti lunghi **5-6**

Doppia copia **4-30**

dpi **Appendice-33**

Driver di stampa **Appendice-33**

DVD **2-2**

## E

E-mail

Invio come e-mail **3-24**

Emulazione **Appendice-33**

Selezione **9-58**

Enhanced WSD

Impostazione **9-103**

Enhanced WSD (SSL)

Impostazione **9-103**

Etichetta **Appendice-19**

Evita copie sbavate **4-44, 6-25**

## F

File

Formato **6-14**

PDF **6-16**

Finisher da 1.000 fogli **Appendice-4**

Inceppamento punti metallici. **12-57**

Finisher da 1000 fogli (opzionale)

Inceppamenti carta **12-43**

Finisher da 4.000 fogli **Appendice-4**

Inceppamento punti metallici. **12-58**

Finisher da 4000 fogli (opzionale)

Inceppamenti carta **12-44**

Finisher documenti **1-4**

Foratura **3-21**  
 Fronte/retro **3-13, 9-61**  
 FTP **Appendice-33**  
 FTP (Ricezione)  
   Dettagli protocollo **9-100**  
 Funzioni di copia **4-1**  
 Funzioni di invio **6-1**  
 Funzioni opzionali **9-113**

## G

Gateway predefinito **Appendice-33**  
 Gestione **10-1**  
   Gestione dell'accesso utenti **10-2**  
   Job Accounting **10-21**  
 Gestione degli errori  
   Carta inserita discordante **9-15**  
   Errore carta **9-15**  
   Errore Contenitore scarti foratrice pieno  
     **9-15**  
   Errore di finitura **9-14**  
   Errore esaurimento punti metallici **9-14**  
   Errore fronte-retro **9-14**  
   Errore limite pinzatrice **9-15**  
   Inceppamento carta prima della pinzatura  
     **9-16**  
 Gestione dell'accesso utenti **10-2**  
   Abilitazione/Disabilitazione **10-2**  
   Aggiunta **10-5**  
   Impostazioni di autorizzazione gruppo  
     **10-10**  
   Impostazioni di autorizzazione guest **10-12**  
   Lavori inviati con nome utente accesso  
     sconosciuto **10-9**  
   Login **10-3**  
   Logout **10-4**  
   Modifica delle proprietà utente **10-8**  
 Guida **Appendice-33**  
 Guida di larghezza carta **1-6**  
 Guida di lunghezza carta **1-6, 2-30**  
 Guide di larghezza carta **2-31**

## H

HTTP

  Dettagli protocollo **9-100**  
 HTTPS  
   Dettagli protocollo **9-100**

## I

Ignora lavoro con errore **9-82**  
 Ignora priorità **4-50, 8-12**  
 Immagine in negativo **4-46**  
 Immagine speculare **4-47**  
 Immissione  
   Corpo **6-29**  
   Nome documento **6-28**  
   Nome file **4-50, 6-28**  
   Oggetto **6-29**  
 Immissione dell'oggetto e del corpo di un  
 messaggio e-mail **6-29**  
 Impostazione del blocco d'interfaccia  
   Dispositivo USB **9-108**  
   Host USB **9-108**  
   Interfaccia opzionale **9-108**  
 Impostazione del browser Internet  
   Impostazione del browser Internet **9-90**  
   Impostazioni Proxy **9-91**  
   Preferenze browser **9-90**  
 Impostazione del driver  
   TWAIN **2-23**  
   WIA **2-24**  
 Impostazione di data e ora **2-12**  
 Impostazione predefinita **9-18**  
   Cancella bordo dalla facciata posteriore  
     **9-25**  
   Cancellazione bordo **9-24**  
   Densità sfondo (Copia) **9-22**  
   Densità sfondo (invio/mem.) **9-23**  
   EcoPrint **9-26**  
   Evita copie sbavate (Copia) **9-23**  
   Evita copie sbv.(Invia/Salva) **9-23**  
   Fascicola/Sfalsa **9-26**  
   Formato file **9-21, 9-22**  
   Immagine originale (Copia) **9-19**  
   Immagine originale (Invia/Salva) **9-19**  
   Impostazioni di Compressione TIFF co-  
     lori **9-27**  
   Liv. Rispar. Toner(EcoPrint) **9-26**  
   Margine predefinito **9-25**

- Oggetto/corpo e-mail **9-30**
- Orientamento originale **9-18**
- PDF comp. comp. elevata **9-27**
- PDF/A **9-30**
- Qualità immagine di Formato File **9-28**
- Ripeti copia **9-31**
- Risoluzione scansione **9-20**
- Rotazione automatica immagine **9-26**
- Scansione continua **9-29**
- Selezione colore (copia) **9-20**
- Selezione colore (invio/mem.) **9-20**
- Stampa JPEG/TIFF **9-29**
- Voce nome file **9-30**
- XPS Adatta alla pagina **9-29**
- Zoom **9-24**
- Impostazioni comuni
  - Audio **9-4**
  - Azione toner colori vuoto **9-17**
  - Conferma orientamento **9-17**
  - Gestione degli errori **9-14**
  - Impostazioni carta/originale **9-4**
  - Impostazioni predefinite delle funzioni **9-18**
  - Livello avviso toner scarso **9-42**
  - Personalizza visualizzazione stato **9-42**
  - Pinzatura manuale **9-41**
  - Schermata predefinita **9-3**
  - Selezione della lingua **9-2**
  - Timbro sistema **9-32**
  - Tipo di tastiera USB **9-31**
  - Uscita carta **9-16**
- Impostazioni di invio **9-46**
  - Controllo della destinazione prima dell'invio **9-46**
  - Impostazione della Schermata di invio predefinita **9-48**
  - Invio e Inoltro **9-48**
  - Registrazione Installazione rapida **9-46**
  - Tipo di colore **9-47**
  - Verifica di una nuova destinazione **9-47**
- Impostazioni di stampa **9-58**
  - Accomuna A4/Letter **9-60**
  - Azione CR **9-63**
  - Azione LF **9-63**
  - Copie **9-61**
  - EcoPrint **9-60**
  - Emulazione **9-58**
  - Form Feed Timeout **9-62**
  - Fronte/retro **9-61**
  - Impostazione colore **9-59**
  - Liv. Rispar. Toner(EcoPrint) **9-60**
  - Modalità di alimentazione carta **9-64**
  - Modalità lucida **9-59**
  - Nome lavoro **9-63**
  - Nome utente **9-64**
  - Orientamento **9-62**
- Impostazioni per la copia **9-43**
  - Cancella bordo dalla facciata posteriore **9-43**
  - Limite preimpostato **9-45**
  - Priorità automatica % **9-44**
  - Registrazione Installazione rapida **9-45**
  - Riservare priorità succ. **9-45**
  - Selezione carta **9-43**
  - Selezione carta automatica **9-44**
- Inceppamenti carta
  - Cassetto 5 (opzionale) **12-51**
  - Cassetto 6,7 (opzionale) **12-53**
  - Finisher da 1000 fogli (opzionale) **12-43**
  - Finisher da 4000 fogli (opzionale) **12-44**
  - Separatore lavori opzionale **12-40**
  - Unità di piegatura a sella (opzionale) **12-49**
- Inceppamento carta **12-24**
  - Alimentatore di originali **12-38**
  - Bypass **12-31**
  - Cassetti 3 e 4 **12-27**
  - Cassetto 1 **12-25**
  - Cassetto 2 **12-26**
  - Indicatori della posizione degli inceppamenti **12-24**
  - Interno del coperchio destro 1, 3 e 4 **12-32**
  - Precauzioni **12-25**
  - Unità di collegamento (opzionale) **12-42**
- Inceppamento punti metallici. **12-57**
  - Finisher da 1.000 fogli **12-57**
  - Finisher da 4.000 fogli **12-58**
- Indicatore di inserimento degli originali
  - Indicazioni e stato **2-49**
- Indirizzo IP **Appendice-33**
- Inizializzazione del sistema **9-95**

Installazione del software **2-17**  
 Installazione in  
   Macintosh **2-20**  
   Windows **2-17**  
 Interfaccia di rete **2-4**  
 Interfaccia LAN  
   Configurazione **9-107**  
 Interfaccia opzionale **1-5**  
 Interfaccia USB **2-4**  
 Interruttore di alimentazione **1-6**  
 Interruzione copia **3-18**  
 Invia  
   Configurazione **9-46**  
   Formato file **6-14**  
   Impostazione **9-46**  
   Memorizza **6-37**  
   Qualità immagine **6-18**  
   Selezione del formato degli originali **6-2**  
   Selezione del formato di invio **6-4**  
   Stampa **6-37**  
 Invio  
   Invio a cartella (FTP) **3-27**  
   Invio a cartella (SMB) **3-27**  
   Invio come e-mail **3-24**  
 Invio a tipi di destinazione diversi (invio multiplo) **3-42**  
 Invio e Inoltro  
   Destinazione **9-49**  
   Formato file **9-51**  
   Impostazione colore **9-50**  
   Inoltro **9-48**  
   Oggetto e-mail **9-54**  
   Risoluzione scansione **9-51**  
   Separazione file **9-54**  
   TX crittografata FTP **9-54**  
 Invio e-mail **2-26**  
 IPP **Appendice-33**  
 IPP su SSL  
   Dettagli protocollo **9-100, 9-101**  
 IPSec **9-106**

## J

---

Job Accounting **10-21**

Gestione del conteggio di stampe e copie **10-25**  
 Restrizioni all'uso del sistema **10-25**

## K

---

Kit di protezione dei documenti stampati **Appendice-8**  
 Kit di sicurezza dati **Appendice-7**  
 Kit Internet Fax (A) **Appendice-7**  
 KPDL **Appendice-34**

## L

---

Lastra di esposizione **1-5**  
   Posizionamento degli originali **2-45**  
   Pulizia **11-15**  
 Lavoro  
   Annullamento **3-52, 8-11**  
   Dettagli delle schermate Stato **8-3**  
   Informazioni dettagliate **8-7**  
   Informazioni dettagliate sulla cronologia dei lavori **8-10**  
   Invia cronologia registro **9-67**  
   Riordino **8-12**  
   Sospensione e ripresa **8-11**  
   Stato disponibile **8-2**  
   Verifica della cronologia **8-9**  
   Verifica dello stato **8-2**  
   Visualizzazione della cronologia **8-9**  
   Visualizzazione delle schermate Stato **8-2**  
 Lavoro di stampa  
   Riordino **3-54**  
 LDAP  
   Dettagli protocollo **9-100**  
 Leva coperchio destro 1 **1-6**  
 Leva coperchio destro 2 **1-6**  
 Leva coperchio destro 3 **1-6**  
 Leva di sblocco della cartuccia toner **1-5**  
 Linguetta di regolazione larghezza carta **1-6**  
 Login **3-2, 10-3**  
 Logout **3-2, 10-3**  
 LPD  
   Dettagli protocollo **9-100**

**M**

- Maniglia **1-6**
- Maniglie **1-5**
- Manutenzione giornaliera **11-2**
  - Sostituzione dei punti **11-8**
  - Sostituzione della cartuccia toner **11-2**
  - Sostituzione della vaschetta di recupero toner **11-5**
  - Svuotamento della vaschetta degli scar-  
ti di foratura (opzionale) **11-12**
- Memoria di espansione **Appendice-7**
- Memoria USB
  - Archiviazione dei documenti **7-21**
  - Rimozione **7-23**
  - Stampa dei documenti **7-20**
- Menu Sistema **9-1**
- Messaggi di errore **12-9**
- Metodo di immissione dei caratteri  
**Appendice-9**
- Modalità a riposo **2-10**
- Modalità di collegamento **2-3**
- Modalità risparmio energia automatico **2-9**
- Modifica dell'unità di misura **9-13**
- Modo Annotazione **4-26**
- Modo colore **3-7**
  - Selezione colore (copia) **9-20**
  - Selezione colore (invio/mem.) **9-20**
- Modo Combina
  - Linee di separazione delle pagine **4-15**
  - Opzione 2 in 1 **4-14**
  - Opzione 4 in 1 **4-15**
- Modo Copertina **4-22**
- Modo EcoPrint
  - Copia **4-14**
  - Stampa **9-60**
- Modo inserimento di foglio divisorio tra  
lucidi **4-53**
- Modo Margine/Centratura **4-16**
- Modo pinzatura manuale **Appendice-4**
- Modo zoom
  - Copia **6-6**
  - Invia **6-6**
- Modulo FAX **Appendice-7**

**N**

- NetBEUI **Appendice-34**
  - Dettagli protocollo **9-100**
- NetWare **Appendice-34**
  - Impostazione **9-101**
- Nome file **4-50**
- Controllo delle voci di immissione per **3-30**
- Nome host **9-96**
- Nomi dei componenti **1-1**
- Numerazione pagina **4-24**

**O**

- Operazioni preliminari **2-1**
- Opzione
  - Alimentatore carta (500 fogli x2)  
**Appendice-4**
  - Alimentatore di alta capacità (1.500 fogli  
x 2) **Appendice-4**
  - Alimentatore di originali **Appendice-4**
  - Alimentatore laterale (3.000 fogli)  
**Appendice-4**
  - Alimentatore laterale (500 fogli x 3)  
**Appendice-4**
  - Alimentatore laterale di alta capacità  
(500, 1500 fogli x2) **Appendice-4**
  - Contacopie **Appendice-7**
  - Finisher da 1.000 fogli **Appendice-4**
  - Finisher da 4.000 fogli **Appendice-4**
  - Kit di protezione dei documenti stampati  
**Appendice-8**
  - Kit di sicurezza dati **Appendice-7**
  - Kit Internet Fax (A) **Appendice-7**
  - Memoria di espansione **Appendice-7**
  - Modulo FAX **Appendice-7**
  - Opzione emulazione **Appendice-8**
  - Presentazione **Appendice-2**
  - Scheda Ethernet Gigabit **Appendice-7**
  - Separatore lavori di destra  
**Appendice-6**
  - Separatore lavori interno **Appendice-6**
  - Unità di piegatura **Appendice-6**
  - Vassoio mailbox **Appendice-6**
  - Vassoio originali **Appendice-8**
  - Opzione emulazione **Appendice-8**

- Orientamento originale
    - Alimentatore di originali **4-9**
    - Conferma orientamento **9-17**
    - Copia **4-9**
    - Invia **6-12**
  - Originale
    - Caricamento nell'
      - alimentatore di originali **2-47**
    - Posizionamento sulla lastra di esposizione **2-45**
  - Originali
    - Configurazione **9-4**
    - Copia **4-2**
    - Personalizzato **9-4**
    - Rilevamento automatico **9-11**
    - Selezione del formato **4-2, 6-2**
  - Originali di formati diversi **4-6**
    - Combinazioni **4-6**
    - Formato della copia **4-8**
    - Invia **6-8**
- 
- P**
- 
- Pagina stato **9-65, Appendice-34**
  - Pannello comandi **1-5**
  - PDF/A **Appendice-33**
  - Periferica **8-14**
    - Annullamento di una comunicazione fax **8-16**
    - Configurazione **8-15**
    - Memoria USB **8-16**
    - Verifica dello stato **8-14**
    - Visualizzazione della schermata **8-14**
  - Piegatura **4-11**
  - Pinzatura
    - Pinzatura di formati misti **3-20**
  - Pinzatura manuale
    - Pinzatura manuale **9-41**
    - Posizione di pinzatura **9-41**
  - POP3 **Appendice-34**
  - POP3 (ricezione e-mail)
    - Dettagli protocollo **9-100**
  - Porta fermagli **1-5**
  - Porta Raw
    - Dettagli protocollo **9-101**
  - Porta USB (A1) **1-6**
  - Porta USB (A2) **1-5**
  - Poster **4-28**
  - PostScript **Appendice-34**
  - PPM **Appendice-34**
  - Prenota succ. **3-17**
  - Preparazione dei cavi **2-4**
  - Preparazione per l'invio di un documento a un PC **3-30**
  - Product Library **2-2**
  - Programmi di copiatura **3-57**
    - Modifica ed eliminazione **3-58**
    - Registrazione **3-57**
    - Richiamo **3-58**
  - Protezione dati **9-111**
    - Cancellazione dei dati **9-111, 9-112**
  - Protezione documenti **9-109**
  - Protocollo sicurezza **9-103**
    - Sicurezza HTTP **9-104**
    - Sicurezza IPP **9-104**
    - Sicurezza LDAP **9-105**
    - Sicurezza POP (Utente 1) **9-106**
    - Sicurezza POP (Utente 2) **9-106**
    - Sicurezza POP (Utente 3) **9-106**
    - Sicurezza SMTP **9-105**
    - SSL **9-104**
  - Pulizia
    - Area di scansione fronte-retro **11-16**
    - Copri-originale **11-15**
    - Copri-originali / Lastra di esposizione **11-15**
    - Lastra di esposizione **11-15**
    - Rullo di trasferimento **11-19**
    - Separatore **11-18**
    - Vetro di lettura **11-16**
  - Pulizia laser scanner **9-76**
  - Pulsante di sblocco **1-5**
- 
- Q**
- 
- Qualità immagine
    - Invia **6-18**
- 
- R**
- 
- RA (Stateless) **Appendice-35**
  - Realizzazione di libretti **4-20**

Lato destro **4-20**  
 Lato sinistro **4-20**  
 Rilegatura in alto **4-20**  
 Registrazione colore  
   Correzione automatica **9-73**  
   Regolazione manuale **9-74**  
 Regolazione del bilanciamento colore **4-37**  
 Regolazione dell'angolazione del pannello comandi **2-10**  
 Regolazione della curva tonalità **9-75**  
 Regolazione della densità **6-19**  
 Regolazione della densità dello sfondo  
   Copia **4-42**  
   Invia **6-22**  
 Regolazione della nitidezza  
   Copia **4-41**  
   Invia **6-21**  
 Regolazione della saturazione **4-43**  
 Regolazione della tinta **4-38**  
 Regolazione densità  
   Copia **3-9**  
   Invia **6-19**  
 Regolazione immagine rapida **4-39**  
 Regolazione/Manutenzione **9-69**  
   Calibrazione **9-76**  
   Ciclo calibrazione colore **9-75**  
   Correzione automatica colore **9-72**  
   Correzione delle linee nere sottili **9-71**  
   Inizializzazione del sistema **9-71**  
   Luminosità display **9-72**  
   Modo silenzioso **9-72**  
   Posizione prima stampa **9-77**  
   Pulizia developer **9-76**  
   Pulizia laser scanner **9-76**  
   Pulizia tamburo **9-70**  
   Registrazione colore **9-72**  
   Regolazione della curva tonalità **9-75**  
   Regolazione densità **9-69**  
   Sfondo Reg.densità **9-70**  
 Regole di autorizzazione  
   Limitazione TX FAX **10-14**  
   Limite copia **10-14**  
   Limite copia (a colori) **10-14**  
   Limite copia (colore) **10-14**  
   Limite stampa **10-14**  
   Limite stampa (a colori) **10-14**

Restr. archiv. in casella **10-14**  
 Restr. archiv. in memoria **10-14**  
 Restrizione di invio **10-14**  
 Rete  
   Configurazione **9-96**  
   Operazioni preliminari **2-14**  
 Riavvio del sistema **9-95**  
 Riavvio rete **9-107**  
 Ricambi  
   Verifica della quantità rimanente **8-13**  
 Ripeti copia **4-51**  
   Esecuzione **4-51**  
   Numero massimo **4-52**  
   Selezione **4-51**  
 Ripetizione e copia **4-30**  
 Riservare priorità succ. **9-45**  
 Risoluzione **Appendice-24**  
 Risoluzione dei problemi **12-2**  
 Risoluzione scansione **6-20**  
   Impostazioni predefinite **9-20**  
 Rotazione automatica immagine **4-46**  
 Rullo di trasferimento  
   Pulizia **11-19**

## S

Scala di grigi **6-23, Appendice-34**  
 Scansione  
   TWAIN **6-32**  
 Scansione continua  
   Copia **4-45**  
   Invia **6-24**  
 Scansione WSD **6-30**  
   Impostazione **9-102**  
 Scheda Ethernet Gigabit **Appendice-7**  
 Schermata di installazione rapida  
   Modifica delle registrazioni **9-57**  
 Schermata Guida **3-63**  
 Schermata Installazione rapida **3-54**  
   Modifica delle registrazioni **3-55, 9-45, 9-46**  
 Selezione carta **4-3**  
   Bypass **4-4**  
   Cassetto **4-3**  
 Selezione carta automatica **Appendice-35**  
 Selezione del formato degli originali

- Invia **6-2**
- Selezione del formato di invio **6-4**
- Selezione della lingua **2-11, 9-2**
- Selezione di originali 1-faccia/2-facce **6-11**
- Selezione di una destinazione **3-29, 3-40**
- Separatore
  - Pulizia **11-18**
- Separatore lavori di destra **Appendice-6**
- Separatore lavori interno **Appendice-6**
- Separatore lavori opzionale
  - Inceppamenti carta **12-40**
- Separazione file **6-15**
- Sezione vassoio di supporto del bypass **1-6**
- Sicurezza HTTP
  - Impostazione **9-104**
- Sicurezza IPP
  - Impostazione **9-104**
- Sicurezza LDAP
  - Impostazione **9-105**
- Sicurezza POP (Utente 1)
  - Impostazione **9-106**
- Sicurezza POP (Utente 2)
  - Impostazione **9-106**
- Sicurezza POP (Utente 3)
  - Impostazione **9-106**
- Sicurezza SMTP
  - Impostazione **9-105**
- SMTP **Appendice-35**
- SMTP (invio e-mail)
  - Dettagli protocollo **9-100**
- SNMP
  - Dettagli protocollo **9-100**
- SNMPv3
  - Dettagli protocollo **9-100**
- Sostituzione dei punti
  - Finisher da 1000 fogli (opzionale) **11-8**
  - Finisher da 4000 fogli (opzionale) **11-10**
- Sovrapposizione modulo **4-23**
  - Memorizzazione di un modulo **7-18**
- Spazzola di pulizia **1-5**
- Specifiche **Appendice-21**
  - Alimentatore carta **Appendice-26**
  - Alimentatore di alta capacità **Appendice-27**
  - Alimentatore di originali **Appendice-26**
  - Alimentatore laterale (3000 fogli) **Appendice-28**
  - Alimentatore laterale (500 fogli x 3) **Appendice-27**
  - Alimentatore laterale di alta capacità (500, 1500 fogli x2) **Appendice-27**
  - Finisher da 1000 fogli **Appendice-28**
  - Finisher da 4000 fogli **Appendice-29**
  - Scanner **Appendice-25**
  - Separatore lavori di destra **Appendice-31**
  - Separatore lavori interno **Appendice-31**
  - Sistema **Appendice-21**
  - Stampante **Appendice-24**
  - Unità di foratura **Appendice-29**
  - Unità di piegatura a sella **Appendice-30**
  - Vassoio mailbox **Appendice-30**
- Spegnimento **2-8**
- SSL
  - Impostazione **9-104**
- Stampa **5-2**
  - di documenti lunghi **5-6**
  - Guida **5-5**
  - Impostazioni di stampa **5-3**
- Stampa dalle applicazioni **5-2**
- Stampa di rapporti/Invio di avviso **9-65**
  - Elenco caratteri **9-65**
  - Pagina stato **9-65**
  - Pagina Stato della rete **9-66**
  - Pagina Stato servizio **9-66**
  - Rapporto risultato di trasmissione **9-66**
- Stampa WSD
  - Configurazione **9-102**
- Stampante
  - Impostazione **9-58**
- Stato / Annulla lavoro **8-1**
- Subnet Mask **Appendice-35**
- Svuotamento della vaschetta degli scarti di foratura (opzionale)
  - Finisher da 1000 fogli (opzionale) **11-13**
  - Finisher da 4000 fogli (opzionale) **11-14**



**T**

Targhette indicatrici del formato degli originali **1-5, 2-45**  
Tasto Invio **3-4**  
Tasto one touch  
Eliminazione delle informazioni registrate  
**9-88**  
Modifica **9-88**  
Modifica delle informazioni registrate  
**9-88**  
Tasto Ricerca rapida num. **3-4**  
TCP/IP **Appendice-35**  
TCP/IP (IPv4) **9-97**  
Configurazione **2-14**  
TCP/IP (IPv6) **Appendice-33**  
TCP/IP (IPv6)  
Configurazione **9-98**  
Tempo annullamento interruzione **9-82**  
ThinPrint  
Dettagli protocollo **9-101**  
Timbro Bates **4-33, 6-40**  
Timbro sistema  
Base **9-32**  
Invio lavori **9-35**  
Memorizzazione lavori **9-38**  
Stampa lavori **9-33**  
Timbro testo **4-32, 6-39**  
Timer risparmio energia **9-80**  
Timer settimanale **3-62**  
Tipo di colore **6-42**  
TWAIN **Appendice-35**  
TX crittografata FTP **6-38**

**U**

Unità di fissaggio **12-37**  
Unità di piegatura **Appendice-6**  
Unità di piegatura a sella (opzionale)  
Inceppamenti carta **12-49**  
Unità fronte/retro **12-34**  
Unità fronte/retro e cassetto 1 **12-35**  
USB **Appendice-36**

**V**

Vaschetta di recupero toner **1-5**  
Stato **8-13**  
Vaschetta toner di scarto **1-5**  
Vassoio interno **1-6**  
Vassoio mailbox **1-4, Appendice-6**  
Vassoio originali **Appendice-8**  
Verifica di una nuova destinazione **9-47**  
Vetro di lettura **1-5**  
Pulizia **11-16**  
Visualizzazione ingrandita **9-114**

**W**

WIA **Appendice-36**

**X**

XPS  
Archiviazione dei documenti sulla memoria USB rimovibile **7-21**  
Formati file **6-14, 9-21**  
Stampa di documenti archiviati in una memoria USB rimovibile **7-20**



***Si raccomanda di utilizzare materiali di consumo e ricambi originali. Si declina ogni responsabilità per danni causati dall'utilizzo di materiali di consumo non originali.***



# PASSIONATE PEOPLE. FROM ALL OVER THE WORLD.



## KYOCERA MITA EUROPE B.V.



EUROPEAN HEADQUARTERS  
Bloemlaan 4  
2132 NP Hoofddorp  
The Netherlands  
Phone: +31 20 654 0000  
Fax: +31 20 653 1256  
[www.kyoceramita-europe.com](http://www.kyoceramita-europe.com)



KYOCERA MITA Europe B.V.,  
Amsterdam (NL)  
Zweigniederlassung Zürich  
Hohlstrasse 614  
CH-8048 Zürich  
Phone: +41 1 908 49 49  
Fax: +41 1 908 49 50  
[www.kyoceramita.ch](http://www.kyoceramita.ch)

## KYOCERA MITA SALES COMPANIES IN EMEA



KYOCERA MITA INTERNATIONAL SALES  
(Europe, Middle East & North Africa)  
Bloemlaan 4  
2132 NP Hoofddorp  
The Netherlands  
Phone: +31 20 654 0000  
Fax: +31 20 653 1256  
[www.kyoceramita-europe.com](http://www.kyoceramita-europe.com)



AUSTRIA  
KYOCERA MITA AUSTRIA GmbH  
Eduard Kittenberger Gasse 95  
A-1230 Wien  
Phone: +43 1 86 338 0  
Fax: +43 1 86 338 400  
[www.kyoceramita.at](http://www.kyoceramita.at)



BELGIUM  
S.A. KYOCERA MITA Belgium N.V.  
Sint-Martinusweg 199-201  
BE-1930 Zaventem  
Phone: +32 2 720 9270  
Fax: +32 2 720 8748  
[www.kyoceramita.be](http://www.kyoceramita.be)



DENMARK  
KYOCERA MITA Denmark A/S  
Ejby Industrivej 60  
DK-2600 Glostrup  
Phone: +45 70 22 3880  
Fax: +45 45 76 3850  
[www.kyoceramita.dk](http://www.kyoceramita.dk)



FINLAND  
KYOCERA MITA Finland OY  
Kirvesmiehenkatu 4  
FI-00880 Helsinki  
Phone: +358 9 4780 5200  
Fax: +358 9 4780 5390  
[www.kyoceramita.fi](http://www.kyoceramita.fi)



FRANCE  
KYOCERA MITA France S.A.  
Espace Technologique de St Aubin  
Route de l'Orme  
FR-91195 Gif-sur-Yvette CEDEX  
Phone: +33 1 6985 2600  
Fax: +33 1 6985 3409  
[www.kyoceramita.fr](http://www.kyoceramita.fr)



GERMANY  
KYOCERA MITA Deutschland GmbH  
Otto-Hahn-Str. 12  
D-40670 Meerbusch / Germany  
Phone: +49 2159 918 0  
Fax: +49 2159 918 100  
[www.kyoceramita.de](http://www.kyoceramita.de)



ITALY  
KYOCERA MITA Italia S.P.A.  
Via Verdi, 89/91  
I-20063 Cernusco sul Naviglio (MI)  
Phone: +39 02 921 791  
Fax: +39 02 921 796 00  
[www.kyoceramita.it](http://www.kyoceramita.it)



THE NETHERLANDS  
KYOCERA MITA Nederland B.V.  
Beechavenue 25  
1119 RA Schiphol-Rijk  
Phone: +31 20 587 7200  
Fax: +31 20 587 7260  
[www.kyoceramita.nl](http://www.kyoceramita.nl)



NORWAY  
KYOCERA MITA Norge  
Olaf Helsetsvai 6  
NO-0694 Oslo  
Phone: +47 22 627 300  
Fax: +47 22 627 200  
[www.kyoceramitanorge.no](http://www.kyoceramitanorge.no)



PORTUGAL  
KYOCERA MITA Portugal LDA.  
Rua do Centro Cultural 41  
PT-1700-106 Lisboa  
Phone: +351 21 843 6780  
Fax: +351 21 849 3312  
[www.kyoceramita.pt](http://www.kyoceramita.pt)



SOUTH AFRICA  
KYOCERA MITA South Africa (Pty) Ltd.  
527 Kyalami Boulevard, Kyalami  
Business Park · ZA-1685 Midrand  
Phone: +27 11 540 2600  
Fax: +27 11 466 3050  
[www.kyoceramita.co.za](http://www.kyoceramita.co.za)



SPAIN  
KYOCERA MITA España S.A.  
Avda. Manacor No. 2  
ES-28290 Las Matas (Madrid)  
Phone: +34 91 631 83 92  
Fax: +34 91 631 82 19  
[www.kyoceramita.es](http://www.kyoceramita.es)



SWEDEN  
KYOCERA MITA Svenska AB  
Esbogatan 16B  
SE-164 75 Kista  
Phone: +46 8 546 550 00  
Fax: +46 8 546 550 10  
[www.kyoceramita.se](http://www.kyoceramita.se)



UNITED KINGDOM  
KYOCERA MITA UK Ltd.  
8 Beacontree Plaza, Gillette Way,  
Reading, Berkshire RG2 OBS  
Phone: +44 1189 311 500  
Fax: +44 1189 311 108  
[www.kyoceramita.co.uk](http://www.kyoceramita.co.uk)

## KYOCERA MITA WORLDWIDE



JAPAN  
KYOCERA MITA Corporation  
(Head Office)  
2-28, 1-Chome, Tamatsukuri, Chuo-ku,  
Osaka 540-8585, Japan  
Phone: +81 6 6764 3555  
Fax: +81 6 6764 3980  
[www.kyoceramita.com](http://www.kyoceramita.com)



USA  
KYOCERA MITA America, INC.  
(Head office)  
225 Sand Road, P.O. Box 40008  
Fairfield, New Jersey 07004-0008, USA  
Phone: +1 973 808 8444  
Fax: +1 973 882 6000  
[www.kyoceramita.com/us](http://www.kyoceramita.com/us)

## KYOCERA CORPORATION



JAPAN  
KYOCERA CORPORATION  
(Corporate Headquarters)  
6 Takeda Tobadono-cho, Fushimi-ku  
Kyoto 612-8501, Japan  
Phone: +81 75 604 3500  
Fax: +81 75 604 3501  
[www.kyocera.co.jp](http://www.kyocera.co.jp)



